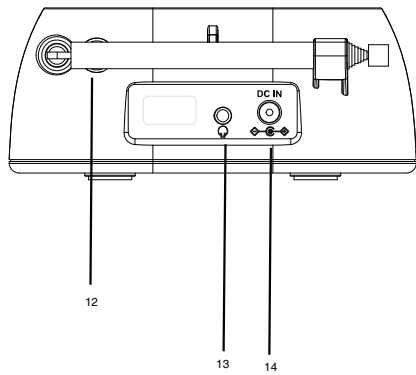
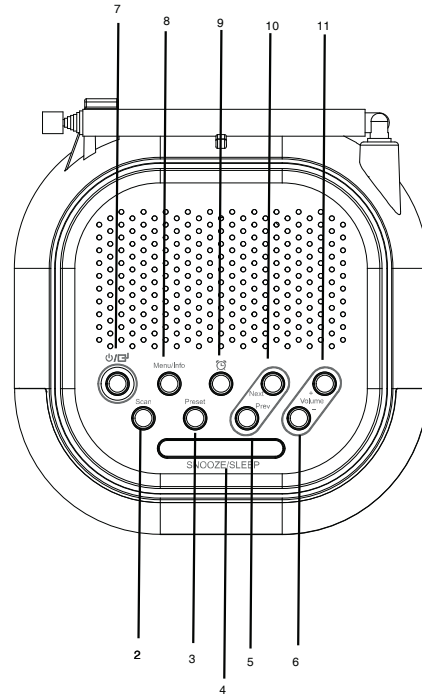
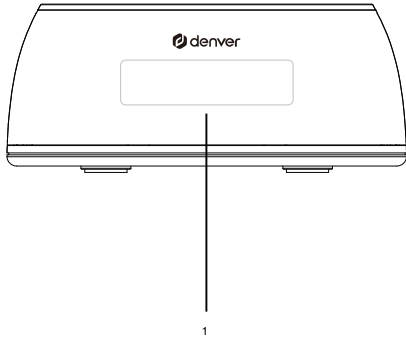


## Turvallisuustiedot

Lue turvallisuusohjeet huolellisesti ennen tuotteen ensimmäistä käyttökertaa ja säilytä ohjeet myöhempiä tarpeita varten.

1. Tämä tuote ei ole lelu. Pidä se poissa lasten ulottuvilta.
2. Pidä laite poissa lasten ja lemmikkieläinten ulottuvilta, jotta vältät niiden pureskelun ja nielemisen.
3. Tuotteen käyttö- ja varastointilämpötila on 0 celsiusasteen ja 40 celsiusasteen välillä. Tämän lämpötila-alueen alittaminen tai ylittäminen voi vaikuttaa toimintaan.
4. Älä koskaan avaa tuotetta. Sisällä olevien sähköosien koskettaminen voi aiheuttaa sähköiskun. Vain pätevät henkilöt saavat korjata tai huoltaa laitetta.
5. Älä altista lämmölle, vedelle, kosteudelle, suoralle auringonpaisteelle!
6. Suojaa korvasi kovalta äänenvoimakkuudelta. Kova äänenvoimakkuus voi vahingoittaa korvasi ja vaarana on kuulonmenetys.
7. Laite ei ole vedenpitävä. Jos laitteeseen pääsee vettä tai vieraita esineitä, seurauksena voi olla tulipalo tai sähköisku. Jos laitteeseen pääsee vettä tai vieraita esineitä, lopeta käyttö välittömästi.
8. Käytä vain mukana toimitetun sovittimen kanssa Pistoketta käytetään laitteen irti kytkemiseen, ja irtikytkemislaitteen tulee olla helposti käytettävissä. Varmista, että pistorasian ympärillä on vapaata tilaa helpon käytettävyyden takaamiseksi.
9. Älä käytä muita kuin alkuperäisiä lisävarusteita tuotteen kanssa, koska muutoin tuote voi toimia epänormaalisti.



1. LCD-näyttö
2. Scan-painike
3. Preset-painike
4. Snooze/Sleep-painike
5. Prev.-painike
6. Äänenvoimakkuus alas -painike
7. Virta-/tilapainike
8. Menu/Info-painike
9. Hälytyspainike
10. Next-painike
11. Äänenvoimakkuus ylös -painike
12. Antenni
13. Kuulokkeiden lähtöliitäntä
14. Tasavirran tuloliitäntä

## PERUSTOIMINNOT

### Asennus

#### Verkkovirta

Jos haluat käyttää radiota verkkovirralla, noudata alla olevia ohjeita.

1. Kytke tasavirtaliitin laitteen takana olevaan tasavirran tuloliitintään.
2. Liitä adapteriliitin pistorasiaan ja kytke radio päälle.

Huomautus: Koska DAB-radioasemaluettelo tallennetaan muistiin, asemahakua ei tehdä, kun kytket radion seuraavan kerran päälle.

#### Teleskooppiantenni

Laitteen takana on teleskooppinen DAB-/FM-antenni. Vedä antenni kokonaan ulos ja suuntaa se siten parhaan vastaanoton saavuttamiseksi.

#### Valmiustila ja virrankatkaisutila

1. Aseta järjestelmä valmiustilaan pitämällä Virta-/tilapainiketta painettuna 1 sekunnin ajan.
2. Kytke se takaisin päälle painamalla Virta-/tilapainiketta.

#### DAB-asemien etsiminen

1. Paina Scan-painiketta DAB-tilassa ja vapauta se suorittaaksesi skannauksen. ”Skannaus” tulee näkyviin ja etenemispalkki näyttää skannauksen edistymisen. Näytössä näkyy myös skannauksen aikana löydettyjen asemien lukumäärä.

#### Esiasetettujen DAB-asemien tallentaminen

**Radioosi voidaan tallentaa enintään 20 esiasetettua DAB-asemaa, jolloin voit kuunnella suosikkiasemasi välittömästi.**

Huomautus: Kun tallennat DAB-radioasemat esiasetuksina, ne eivät korvaa FM-asemien esiasetuksia.

1. Viritä radio sille DAB-asemalle, jonka haluat esiasettaa Prev.- tai Next-painikkeella ja vahvista Preset-painikkeella.
2. Pidä radion etupuolella olevaa Preset-painiketta painettuna. ”Tallenna esiasetus <1: (Tyhjä)> näkyy ja numero vilkkuu. Tai ”Tyhjä”, jos edellistä asemaa ei ole tallennettu.
3. Käytä Prev.- tai Next-painiketta siirtyäksesi siihen esiasetuspaikkaan, johon haluat tallentaa radioaseman (1–20).
4. Paina Preset-painiketta ja vapauta se valintasi vahvistamiseksi. Näyttö vahvistaa Esiasetus X tallennettu, jossa ”X” on esiasetuksen numero (1–20).

Huomautus: Jos olemassa oleva DAB-asema on jo tallennettu esiasetukseksi, se korvataan, kun uusi asema tallennetaan.

### **Viritys esiasetetulle DAB-asemalle**

#### **DAB-tilassa**

1. Paina Preset-painiketta ja vapauta se, näytössä näkyy Hae pikavalinta s1 ja tallennetun aseman nimi tai taajuus tai ”Tyhjä”, jos aiempaa asemaa ei ole tallennettu.
2. Vieritä haluamasi esiasetuksen ja kanavan (1–20) kohtaan painamalla Prev.- tai Next-painiketta.

Paina Preset-painiketta, radio virittyy välittömästi tälle asemalle ja alkaa sen toistamisen.

Huomautus: Jos yhtään DAB-asemaa ei ole tallennettu Preset-painikkeella, näkyviin tulee Esiasetus tyhjä. Radio palaa aiemmin valittuun radioasemaan muutaman sekunnin kuluttua.

### **FM-radion käyttäminen**

1. Vedä teleskooppiantenni ulos täyteen mittaansa.
2. Skannaa taajuusaluetta ylöspäin tai alaspäin pitämällä Prev.- tai Next-painiketta painettuna. Kun asema löytyy, skannaus pysähtyy ja löydetty asema toistetaan. Hae FM-asemia painamalla Scan-painiketta.
3. Voit hienosäätää taajuutta painamalla Prev.- tai Next-painiketta, jolloin etenet 0,05 MHz:n verran jokaisella painalluksella.

### **Hälytysasetukset:**

1. Paina hälytyspainiketta ja valitse Hälytys 1 tai Hälytys 2 painamalla Prev.- tai Next-painiketta ja vahvista Preset-painikkeella.
2. Säädä tunnit ja minuutit painamalla Prev.-painiketta tai Next-painiketta ja vahvista Preset-painikkeella.
3. Valitse hälytyksen kesto 10–60 minuuttia ja vahvista Preset-painikkeella.
4. Valitse hälytylähteeksi DAB, FM tai sumneri. Valitse Prev.- tai Next-painikkeella ja vahvista Preset-painikkeella.
5. Valitse hälytyksen toistuvuus painamalla Prev.- tai Next-painiketta. Valitse Kerran, Päivittäin, Arkisin tai Viikonloppuisin ja vahvista painamalla Preset-painiketta.
6. Säädä hälytyksen äänenvoimakkuus käyttämällä Äänenvoimakkuus ylös tai Äänenvoimakkuus alas ja vahvista Preset-painikkeella.

7. Vahvista hälytysasetukset valitsemalla Hälytys päälle ja vahvista Preset-painikkeella.

HUOMAUTUS: <Hälytys 1-asetus> sama kuin <Hälytys 2-asetus>

### **Hälytysten pysäyttäminen**

Kun hälytysääni kuuluu, sammuta hälytys painamalla Valmiustila-painiketta.

### **Torkkutoiminto**

Kun hälytysääni kuuluu, voit aktivoida torkkuominaisuuden painamalla **Snooze/Sleep** -painiketta ja vapauttamalla sen. "Torkku 9 minuuttia". Hälytys kuuluu uudelleen 9 minuutin kuluttua.

### **Hälytysten kytkeminen pois päältä**

Hälytysasetuksessa 1 ja 2 valitse "Hälytys pois päältä".

### **Uniajastin**

Pidä DAB- tai FM-tilassa Menu/Info-painiketta painettuna päästäksesi <Järjestelmä>-valikkoon. Paina sitten Prev.- tai Next-painiketta selataksesi vaihtoehtoja, kunnes löydät kohdan "Uni".

Voit asettaa radion kytkeytymään pois päältä automaattisesti uniajastinta käyttämällä.

Voit valita seuraavista: uniajastin pois päältä, 15, 30, 45, 60 ja 90 minuuttia.

### **Bluetooth-tila**

1. Valitse Bluetooth-tila painamalla Virta-/tilapainiketta.
2. Etsi Bluetooth-laitteesta "Denver CRD-506". Kun Bluetooth-laite löytää "Denver CRD-506", valitse yhteys.
3. Toista tai keskeytä toisto painamalla Preset-painiketta.
4. Valitse seuraava kappale painamalla Next-painiketta ja valitse edellinen kappale painamalla Prev.-painiketta.
6. Paina ja pidä Preset-painiketta painettuna katkaistaksesi Bluetooth-laitteen yhteyden.

### **Kuulokeliitäntä**

1. Kuulokkeiden kytkeminen kytkee kaiuttimet pois päältä.
2. Äänen säädöt vaikuttavat myös kuulokkeiden kautta kuuluvaan ääneen.

HUOMAUTUS: Vähennä äänenvoimakkuutta ennen kuulokkeiden liittämistä tai asettamista.

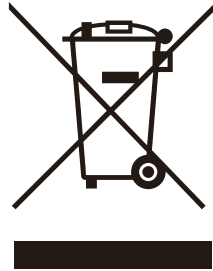
FI	
Valmistajan nimi tai tavaramerkki, kaupparekisterinumero ja osoite	DongGuan Obelieve Electronic Co., Ltd. 91441900050747698U Huazhaoxin Industrial Park B-4/F,Golden Phoenix Industrial Zone, Fenggan Town,Dongguan,GuangDong Province,People's Republic of China
Mallitunniste	OBL-0501000E
Ottojännite	100-240V
Tuloverkkotaajuus	50/60Hz
Antojännite	5 V
Antovirta	1 A
Antoteho	5 W
Aktiivitalan keskimääräinen hyötysuhde	76.52%
Hyötysuhde alhaisella kuormituksella (10 %)	--
Kuormittamattoman tilan tehonkulutus	0.075 W

Ota huomioon – kaikkia tuotteita voidaan muuttaa ilman erillistä ilmoitusta. Emme vastaa tämän käyttöoppaan virheistä tai puutteista.

KAIKKI OIKEUDET PIDÄTETÄÄN, COPYRIGHT DENVER A/S



denver.eu



Sähkö- ja elektroniikkalaitteet sisältävät materiaaleja, komponentteja ja aineita, jotka voivat olla vahingollisia terveydelle ja ympäristölle, jos jättemateriaalia (pois heitettävät sähkö- ja elektroniikkalaitteet) ei käsitellä asianmukaisesti.

Sähkö- ja elektroniikkalaitteet on merkitty yläpuolella näkyvällä rastitun jäteastian symbolilla. Symboli kertoo, ettei sähkö- ja elektroniikkalaitteita tai paristoja saa hävittää kotitalousjätteen mukana vaan ne on hävitettävä erikseen.

Kaikissa kaupungeissa on keräilypisteitä, joihin vanhat sähkö- ja elektroniikkalaitteet voidaan toimittaa maksutta edelleen toimitettaviksi kierrätysasemille ja muihin keräilypisteisiin tai niille voidaan järjestää keräily koodista. Lisätietoja saat kuntasi tekniseltä osastolta.

Denver A/S vakuuttaa, että radiolaitetyyppi CRD-506 on direktiivin 2014/53/EU mukainen. EU-vaatimustenmukaisuusvakuutuksen täysimittainen teksti on saatavilla seuraavassa osoitteessa: [denver.eu](http://denver.eu), napsauta hakukuvaketta verkkosivuston yläreunassa. Kirjoita

mallinumero: CRD-506. Siirry nyt tuotesivulle, RED-direktiivi näkyy latausten/muiden latausten alla.

Käyttötaajuusalue:

174.9 – 239.2 MHz FM Frequency range: 87.5 -108MHZ

Maks. lähtöteho: 1 W

DENVER A/S

Omega 5A, Soeften

DK-8382 Hinnerup

Tanska

[www.facebook.com/denver.eu](http://www.facebook.com/denver.eu)