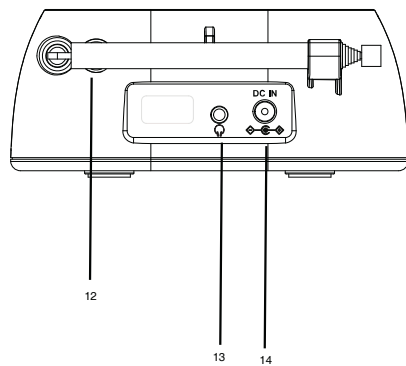
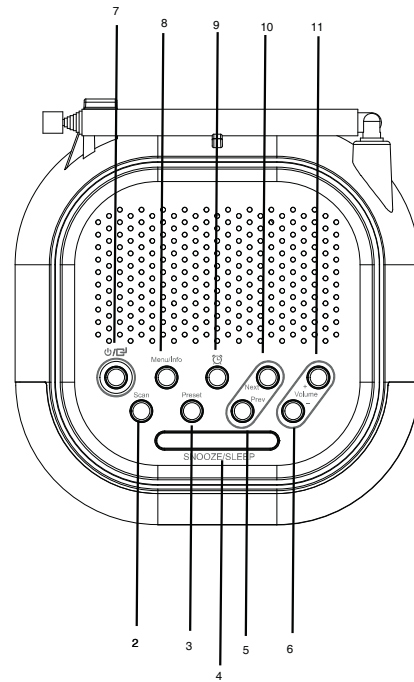
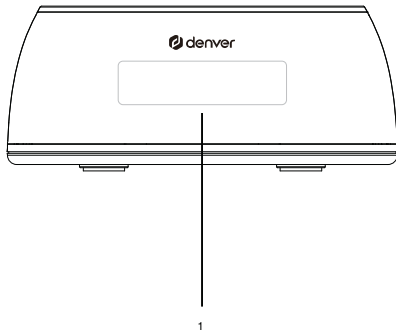


## Sikkerhedsoplysninger

Læs omhyggeligt sikkerhedsanvisningerne, før du tager produktet i brug første gang, og gem vejledningen til senere brug.

1. Dette produkt er ikke et legetøj. Hold det udenfor børns rækkevidde.
2. Hold produktet udenfor børns og kæledyrs rækkevidde, så dele ikke bliver tygget på eller slugt.
3. Produktets drifts- og opbevaringstemperaturområde ligger fra 0 °C til 40 °C. Udenfor dette område kan funktionaliteten blive påvirket.
4. Produktet må aldrig åbnes. Hvis du rører de elektriske dele i enheden, kan du få elektrisk stød. Reparation og service bør altid udføres af kvalificeret fagmand.
5. Må ikke udsættes for varme, væske, fugt eller direkte sollys!
6. Beskyt dine ører mod høj lydstyrke. Høj lydstyrke kan beskadige dine ører og medføre risiko for tab af hørelse.
7. Enheden er ikke vandtæt. Hvis væske eller fremmedlegemer trænger ind i enheden, kan det medføre brand eller elektrisk stød. Hvis væske eller fremmedlegemer trænger ind i enheden, skal du omgående afbryde brugen.
8. Brug kun den medfølgende adapter. Stikproppen fungerer som hovedafbryder. Sørg for, at der altid er let adgang til den stikkontakt, apparatet er tilsluttet. Sørg for, at der er tilstrækkelig med plads omkring stikkontakten, så der altid er let adgang.
9. Brug kun originaltilbehør sammen med produktet, da produktet ellers vil kunne fungere unormalt.



1. LCD-display
2. Knappen Scan
3. Knappen Preset
4. Knappen Snooze/Sleep
5. Knappen Prev.
6. Knappen Lydstyrke ned
7. Knappen Tænd/sluk/MODE
8. Knappen Menu/Info
9. Knappen Alarm
10. Knappen Next
11. Knappen Lydstyrke op
12. Antenne
13. Udgangsstik til hovedtelefoner
14. DC-indgang til lysnetdrift

## **GRUNDLÆGGENDE BETJENING**

### **Opsætning**

#### **Lysnet**

Hvis du vil lade radioen køre på strøm fra lysnettet, skal du følge vejledningen herunder.

1. Slut DC-lysnetstikket til DC-indgangen på bagsiden af enheden.
2. Slut strømforsyningen til lysnettet, og tænd radioen.

Bemærk: Listen med DAB-radiostationer gemmes i hukommelsen, hvorfor ingen kanalsøgning finder sted næste gang, du tænder radioen.

#### **Teleskopantenne**

Apparatet er udstyret med en DAB/FM-teleskopantenne på bagsiden. Stræk antennen helt ud, og placér den i den retning, der giver den bedste modtagelse.

#### **Tilstandene standby og slukket**

1. Hold knappen Tænd/sluk/Tilstand inde i 1 sekund for at stille radioen på standby.
2. Når du vil tænde den igen, skal du trykke på knappen Tænd/sluk/Tilstand.

#### **Søgning efter DAB-stationer**

1. Tryk kort på knappen Scan i DAB-tilstand for at gennemføre en søgning. "Søger" vises på displayet, og en søgebjælke viser, hvor langt søgningen er nået. Displayet viser også antallet af stationer fundet under søgningen.

#### **Lagring af faste DAB-stationer**

**Din radio kan gemme op til 20 faste DAB-stationer, så du let kan få adgang til dine favoritstationer.**

Bemærk: Hvis du gemmer faste DAB-radiostationer, overskriver de ikke dine faste FM-stationer.

1. Brug knapperne Prev. eller Next til at stille radioen ind på den DAB-station, du vil gemme på en fast programplads, og bekræft ved at trykke på knappen Preset.
2. Hold knappen Preset på radioens front inde. Programplads <1: (tom) vises på displayet, og tallet blinker. [merged with above] Eller "tom", hvis ingen tidligere station er gemt på pladsen.
3. Brug knapperne Prev. eller Next til at gå til den faste programplads, hvor du vil gemme radiostationen (1-20).

4. Tryk kort på knappen **Preset** for at bekræfte dit valg. Displayet bekræfter med Fast station X gemt, hvor "X" står for nummeret på den faste programplads (1-20).

Bemærk: Hvis en DAB-station allerede er gemt på programpladsen, vil den blive overskrevet, når den nye station gemmes.

### **Sådan stiller du ind på en fast DAB-station**

#### **I DAB-tilstand**

1. Tryk kort på knappen **Preset**, hvorefter displayet viser Genkald fast station 1 sammen med navnet eller frekvensen for den gemte station eller "Tom", hvis der ikke tidligere har været gemt en station på programpladsen.
2. Tryk på knappen **Prev.** eller **Next** for at bladde gennem de faste stationer, og vælg den faste station, du vil lytte til (1-20).

Tryk på knappen **Preset**, hvorefter radioen omgående stiller ind på den valgte station og afspiller den.

Bemærk: Hvis der ingen DAB-stationer er gemt i radioen, viser displayet Forudindstillet Tom, når du trykker på knappen **Preset**. Radioen vender efter nogle få sekunder tilbage til den senest valgte radiostation.

### **Sådan anvendes FM-radioen**

1. Stræk teleskopantennen ud.
2. Hold knappen **Prev.** eller **Next** inde for at søge op eller ned ad frekvensbåndet. Når radioen finder en station, stopper søgningen, og afspilning af den fundne station starter. Tryk på knappen **Scan** for at søge efter FM-stationer.
3. Du kan finindstille frekvensen ved at trykke på knappen **Prev.** eller **Next**, der ændrer frekvensen i trin à 0,05 MHz.

### **Alarmindstillinger:**

1. Tryk på knappen **Alarm**, og tryk dernæst på knappen **Prev.** eller **Next** for at vælge mellem Alarm 1 og Alarm 2. Bekræft med knappen **Preset**.
2. Indstil time- og minuttal med knapperne **Prev.** eller **Next**, og bekræft ved at trykke på knappen **Preset**.
3. Vælg alarmvarighed fra 10 til 60 minutter, og bekræft med knappen **Preset**.

4. Vælg mellem DAB, FM eller brummer som alarmkilde. Vælg med knapperne Prev. eller Next, og bekræft med knappen Preset.
5. Tryk på knappen Prev. eller Next for at vælge alarmhyppighed. Vælg mellem Én Gang, Dagligt, Hverdage eller Weekend, og tryk dernæst på knappen Preset for at bekræfte.
6. Justér lydstyrken for alarmen med knapperne Volume+ eller Volume-, og bekræft med knappen Preset.
7. Bekræft alarmindstillingerne ved at vælge Alarm On, og bekræft med knappen Preset.

BEMÆRK: <Indstilling af Alarm 1> udføres som <Indstilling af Alarm 2>

### **Sådan afbrydes alarmer**

Når en alarm lyder, kan du trykke på knappen Standby for at afbryde den.

### **Funktionen Snooze**

Når en alarm lyder, kan du trykke kort på knappen **Snooze/Sleep** for at aktivere funktionen snooze. "Snooze 9 minutter". Alarmen lyder igen efter 9 minutter.

### **Sådan slås alarmer fra**

Gå ind i alarmindstillingerne for Alarm 1 eller 2, og vælg "Alarm Fra".

### **Autosluktimer**

I DAB- eller FM-tilstand kan du holde knappen Menu/Info inde for at åbne menuen <System>. Tryk dernæst på knappen Prev. eller Next for at bladere gennem funktionerne, til du finder "Autosluk".

Du kan indstille din radio til automatisk at slukke med funktionen sleep autosluk. Du kan vælge mellem Autosluk fra, 15, 30, 45, 60 eller 90 minutter.

### **Bluetooth-tilstand**

1. Tryk på knappen Tænd/sluk/Tilstand, og vælg tilstanden Bluetooth.
2. Søg efter "Denver CRD-506" med din Bluetooth-enhed. Når Bluetooth-enheden finder "Denver CRD-506", skal du vælge den for at oprette forbindelse.
3. Tryk på knappen Preset for at afspille eller sætte på pause.
4. Tryk på knappen Next for at springe til næste musiknummer, og på knappen Prev. for at springe til forrige musiknummer.
6. Hold knappen Preset inde for at frakoble Bluetooth-enheden.

### **Stik til hovedtelefoner**

1. Tilslutning af hovedtelefoner slår højttalerne fra.
2. Indstilling af lydstyrken påvirker også lydstyrken i hovedtelefonerne.

BEMÆRK: Skru ned for lyden, inden du tilslutter hovedtelefoner eller tager dem på.

DA	
Producentens navn eller varemærke, virksomhedsnummer og adresse	DongGuan Obelieve Electronic Co., Ltd. 91441900050747698U Huazhaoxin Industrial Park B-4/F,Golden Phoenix Industrial Zone, Fenggan Town,Dongguan,GuangDong Province,People's Republic of China
Modelidentifikator	OBL-0501000E
Indgangsspænding	100-240V
Indgangsfrekvens, vekselstrøm	50/60Hz
Udgangsspænding	5 V
Udgangsstrøm	1 A
Udgangseffekt	5 W
Gennemsnitlig effektivitet i aktiv tilstand	76.52%
Effektivitet ved lav belastning (10 %)	--
Strømforbrug i ubelastet tilstand	0.075 W

Bemærk – Ret til uvarslet ændring af alle produkter forbeholdes. Vi tager forbehold for fejl og udeladelser i denne manual.

ALLE RETTIGHEDER RESERVERET, COPYRIGHT DENVER A/S



denver.eu



Elektrisk og elektronisk udstyr indeholder materialer, komponenter og stoffer, der kan være skadelige for menneskers sundhed og for miljøet, hvis affaldet (kasseret elektrisk og elektronisk udstyr) ikke håndteres korrekt.

Elektrisk og elektronisk udstyr er mærket med en overkrydset skraldespand, som vist på symbolet herover. Den symboliserer, at elektrisk og elektronisk udstyr ikke må bortskaffes sammen med usorteret husholdningsaffald, men skal indsamles særskilt.

Alle kommuner har etableret indsamlingsordninger, hvor kasseret elektrisk og elektronisk udstyr gratis kan afleveres af borgerne på genbrugsstationer og andre indsamlingssteder eller bliver afhentet direkte fra husholdningerne. Nærmere information kan fås hos kommunens tekniske forvaltning.

Hermed erklærer Denver A/S, at radioudstyrstypen CRD-506 er i overensstemmelse med direktiv 2014/53/EU. EU-overensstemmelseserklæringens fulde tekst kan findes på følgende internetadresse: [denver.eu](http://denver.eu), og klik på søgeikonet øverst på hjemmesiden. Skriv modelnummeret: CRD-506. Du kommer nu ind på produktsiden, hvor RED-direktivet kan findes under downloads/andre downloads.

Driftsfrekvensområde:

DAB Frequency range: 174.9 – 239.2 MHz FM Frequency range: 87.5 -108MHZ

Maksimal udgangseffekt: 1 W

DENVER A/S

Omega 5A, Soefften

DK-8382 Hinnerup

Danmark

[www.facebook.com/denver.eu](http://www.facebook.com/denver.eu)