



CR-430

denver.eu

08/22



FR

Cet appareil est recyclable

À DÉPOSER EN MAGASIN



OU

À DÉPOSER EN DÉCHÈTERIE



Points de collecte sur www.quefairedemesdechets.fr
Privilégiez la réparation ou le don de votre appareil !

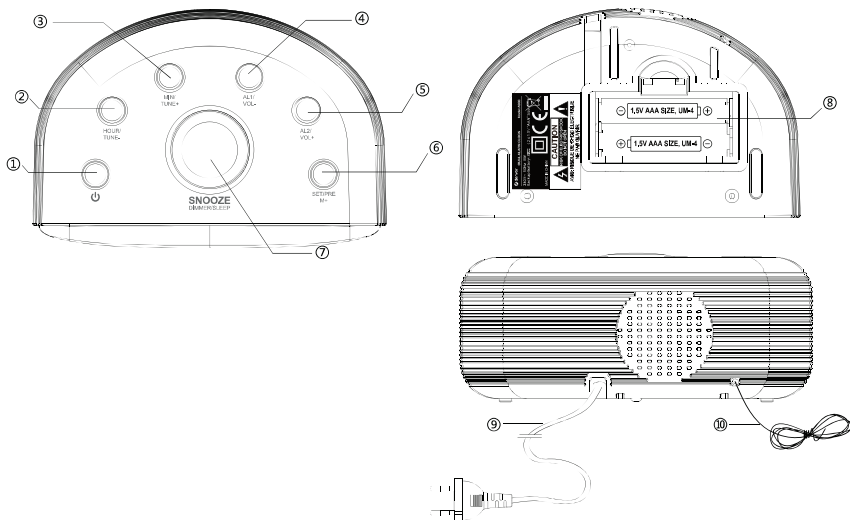
Sikkerhedsoplysninger

Læs omhyggeligt sikkerhedsanvisningerne, før du tager produktet i brug første gang, og gem vejledningen til senere brug.

1. Dette produkt er ikke et legetøj. Hold det udenfor børns rækkevidde.
2. Hold produktet udenfor børns og kæledyrs rækkevidde, så dele ikke bliver tygget på eller slugt.
3. Brug aldrig gamle og nye batterier sammen eller forskellige batterityper sammen. Tag batterierne ud, hvis du ikke skal bruge systemet i længere tid. Tjek batteriernes polaritet (+/-), når du sætter dem i produktet. Forkert ilagte batterier kan forårsage en eksplosion. Batterier medfølger ikke.
4. Produktets drifts- og opbevaringstemperaturområde ligger fra 0 °C til 40 °C. Udenfor dette område kan funktionaliteten blive påvirket.
5. Produktet må aldrig åbnes. Hvis du rører de elektriske dele i enheden, kan du få elektrisk stød. Reparation og service bør altid udføres af kvalificeret fagmand.
6. Må ikke udsættes for varme, væske, fugt eller direkte sollys!
7. Beskyt dine ører mod høj lydstyrke. Høj lydstyrke kan beskadige dine ører og medføre risiko for tab af hørelse.
8. Enheden er ikke vandtæt. Hvis væske eller fremmedlegemer trænger ind i enheden, kan det medføre brand eller elektrisk stød. Hvis væske eller fremmedlegemer trænger ind i enheden, skal du omgående afbryde brugen.
9. Det direkte tilslutningskabel anvendes som hovedafbryder. Der skal altid være let adgang til hovedafbryderen. Sørg for, at der er tilstrækkelig med plads omkring stikkontakten, så der altid er let adgang.
10. Brug kun originalt tilbehør sammen med produktet, da produktet ellers vil kunne fungere unormalt.

LED-klokkeradio med dobbel alarm

Brukermanual



Knapper

1. 

2. "HOUR / TUNE-"-knapp

3. "MIN / TUNE+"-knapp

4. "AL 1 / VOL-"-knapp

5. "AL 2 / VOL+"-knapp

6. "SET/PRE M+"-knapp

7. "SNOOZE/DIMMER/SLEEP"-knapp

8. Batterikammer

9. AC strømledning - koble til riktig strømspenning.

10. Antenne - forleng og flytt for bedre radiomottak.

Denne klokkeradioen er AC-drevet. Benytt to "AAA"-batterier for å holde klokken i gang ved strømbrudd. Sett inn batteriene, og se etter at batteripolene (+/-) er riktig satt inn i forhold til merkene i batterikammeret (8).

Koble strømkabelen til en stikkontakt med riktig spenning. Kontroller typeskiltet på radioen. **IKKE KOBLE TIL RADIOEN TIL EN STRØMKONTAKT HVIS DU IKKE ER SIKKER PÅ SPENNINGEN.**

Merk: Klokkeslett og alarmer kan bare settes når radioen er slått av.


ANGI TID



Til	Trykk
Angi tid	Trykk på og hold inne "SET / PRE M+"-knappen (6) til sifrene blinker.
Angi time	"HOUR / TUNE-"-knappen (2)
Angi minutt	"MIN / TUNE+"-knappen (3)
Bekreft	"SET / PRE M+"-knappen (6)

ANGI ALARM

Til	Trykk
Angi alarmtid 1	"AL 1 / VOL-"-knappen (4)
Angi alarmtid 2	"AL 2 / VOL+"-knappen (5)
Angi alarmtime	"HOUR / TUNE-"-knappen (2)
Angi alarmminutt	"MIN / TUNE+"-knappen (3)

AKTIVER ALARM


Til	Trykk
Alarm med lyd	"AL 1 / VOL-"-knappen (4) eller "AL 2 / VOL+"-knappen (5) én gang, summerindikator   på

Alarm med radio	“AL 1 / VOL-”-knappen (4) eller “AL 2 / VOL+”-knappen (5) to ganger, radioindikator  på
Deaktiver alarm	“AL 1 / VOL-”-knappen (4) eller “AL 2 / VOL+”-knappen (5) inntil ingen indikatorer
Slå av alarm / radio	“  ”-knappen (1)
Slumre	“SNOOZE/DIMMER/SLEEP”-knappen (7)

SKJERMENS LYSSTYRKE

Trykk på “SNOOZE/DIMMER/SLEEP”-knappen (7) for å justere lysstyrken.

Generell betjening

Til	Trykk
Slå på/av	“  ”-knappen (1)
Automatisk innstilling	Trykk på og hold inne “HOUR / TUN-”-knappen (2) eller “MIN / TUN+”-knappen (3) i 3 sek.
Manuell tuning	“HOUR / TUN-”-knappen (2) eller “MIN / TUN+”-knappen (3) gjentatte ganger
Angi forhåndsinnstilte stasjoner	Etter å ha valgt en stasjon, trykker du på og holder inne “SET / PRE M+”-knappen (6) til skjermen blinker. Trykk deretter på “HOUR / TUN-”-knappen (2) eller “MIN / TUN+”-knappen (3) for å velge stasjonsnummer (1-10). Trykk på “SET / PRE M+”-knappen (6) igjen for å bekrefte.

Hente forhåndsinnstilte
kanaler
Søvnmodus

Trykk på "SET / PRE M+"-knappen (6)
for å velge en forhåndsinnstilt stasjon.
Når radioen er på, trykker du på
"SNOOZE/DIMMER/SLEEP"-knappen
(7) gjentatte ganger for å angi
søvntidakeren (10-90 minutter).

Vennligst merk at vi kan gjøre endringer på alle våre produkter uten forvarsel. Vi tar forbehold om eventuelle feil og mangler i denne manualen.

ALLE RETTIGHETER FORBEHOLDT, COPYRIGHT DENVER A/S



denver . eu



Elektrisk og elektronisk utstyr inneholder materialer, komponenter og stoffer som kan være farlig for din helse og for miljøet, hvis materialet (kassert elektrisk og elektronisk utstyr) ikke håndteres riktig.

Elektrisk og elektronisk utstyr er merket med en søppelbøtte med kryss over, som vist ovenfor. Dette symbolet betyr at elektrisk og elektronisk utstyr ikke må kastes sammen med annet husholdningsavfall, men skal avhendes separat.

Alle byer har opprettet innsamlingspunkter, hvor elektrisk og elektronisk utstyr kan enten leveres inn gratis på resirkuleringsstasjoner og innsamlingspunkter, eller samles inn fra husholdninger. Du kan få mer informasjon fra de lokale myndighetene i byen din.

Hermed erklærer Denver A/S at radioutstyrstypen CR-430 er i overensstemmelse med direktiv 2014/53/EU.

EU-overensstemmelseserklæringens fulle tekst kan man finne på følgende internettadresse: denver.eu, og klikk deretter på søkeikonet øverst på nettsiden. Tast inn modellnummeret: CR-430. Gå deretter til produktsiden, så finner du RED-direktivet under nedlastinger/andre nedlastinger.

Operativt frekvensområde: FM 87.5-108MHz

Maks. utgangseffekt: 0.4W

DENVER A/S

Omega 5A, Soeften

DK-8382 Hinnerup

Danmark

www.facebook.com/denver.eu