

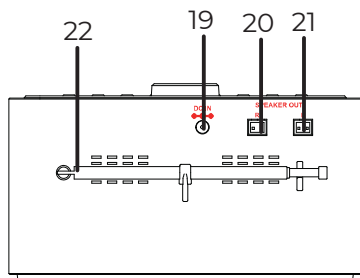
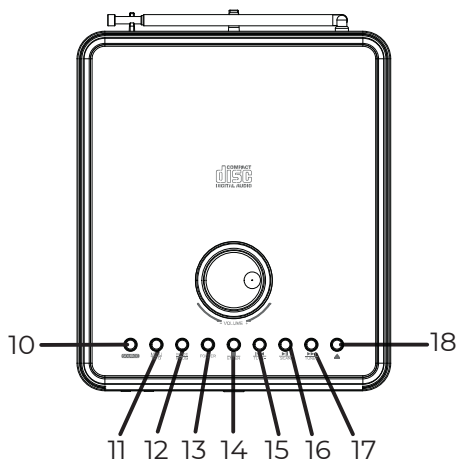
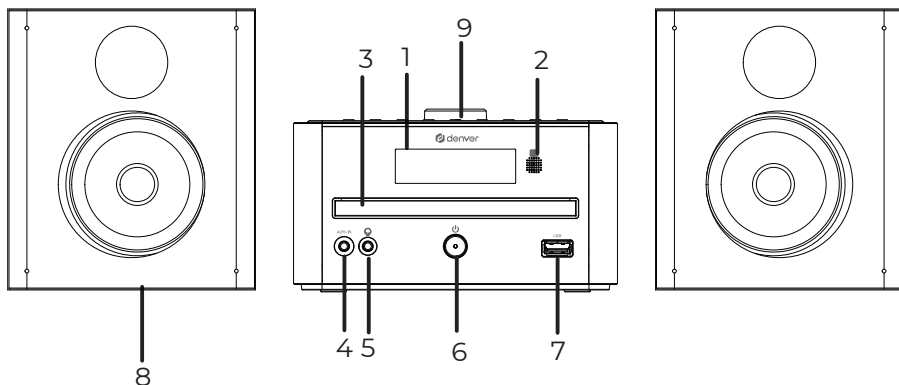
# Informação de Segurança

Leia atentamente as instruções de segurança antes de utilizar o produto pela primeira vez e guarde-as para referência futura.

1. Este produto não é um brinquedo. Mantenha-o afastado do alcance das crianças.
2. Mantenha o produto fora do alcance das crianças e de animais de estimação, para evitar ingestão ou que roam.
3. A temperatura de funcionamento e de armazenamento é entre 0 graus Celsius e 40 graus Celsius. Abaixo e acima destas temperaturas poderá afetar a função.
4. Nunca abra o produto. Tocar nas partes elétricas no interior poderá causar choque elétrico. As reparações ou manutenções apenas devem ser realizadas por pessoal qualificado.
5. Não expor a calor, água, humidade ou luz solar direta!
6. Proteja os seus ouvidos de volumes elevados. Volumes elevados podem danificar os seus ouvidos e apresentam risco de perda auditiva.
7. A tecnologia sem fios Bluetooth opera dentro de um alcance de cerca de 10 m. A distância de comunicação máxima poderá variar consoante a presença de obstáculos (pessoas, objetos metálicos, paredes, etc.) ou o ambiente eletromagnético.
8. As micro-ondas emitidas por um dispositivo Bluetooth poderão afetar a operação de dispositivos eletrónicos médicos.
9. A unidade não é à prova de água. Se entrar água ou objetos estranhos na unidade, poderá resultar em fogo ou choque elétrico. Se entrar água ou um objeto estranho na unidade, pare imediatamente de a usar.
10. Carregar apenas com o adaptador fornecido. O adaptador de plug-in directo é utilizado como dispositivo de desligamento, pelo que o dispositivo de desligamento deverá ficar pronto a ser usado. Por isso, certifique-se de que existe espaço ao redor da tomada elétrica para um acesso facilitado.
11. Não utilize acessórios não originais com o produto, pois poderá afetar o funcionamento normal do produto.

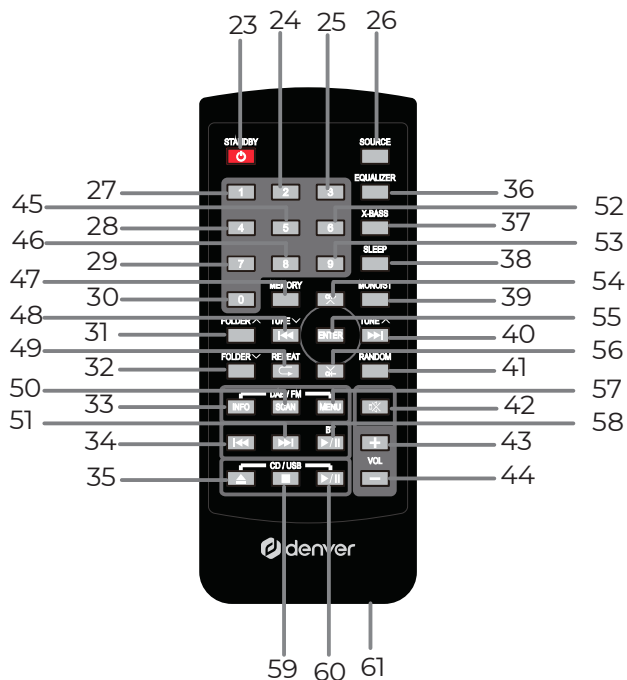
# MICRO SISTEMA MDA-270

## LOCALIZAÇÃO DOS COMANDOS



1. VISOR LCD
2. SENSOR REMOTO
3. PORTA DO CD
4. ENTRADA AUX
5. ENTRADA PARA AURICULARES DE 3,5 MM
6. LIGAR/COLOCAR EM ESPERA
7. PORTA USB
8. ALTIFALANTE
9. VOLUME +/-
10. FONTE
11. MENU/INFO
12. MODO/PROG
13. PASTA
14. PARAR/ENTER
15. SINTONIZAR -/IGNORAR -
16. REPRODUZIR/COLOCAR EM PAUSA/PROCURAR/EMPARELHAR
17. SINTONIZAR+/IGNORAR +
18. ABRIR/FECHAR
19. ENTRADA CC (9V 2A)
20. TOMADA DO ALTIFALANTE "R"
21. TOMADA DO ALTIFALANTE "L"
22. ANTENA

# CONTROLO REMOTO



23. LIGAR/COLOCAR EM ESPERA

24. 2

25. 3

26. FONTE

27. 1

28. 4

29. 7

30. 0

31. PASTA +

32. PASTA -

33. INFO

34. IGNORAR - (BT)

35. ABRIR/FECHAR

36. EQUALIZADOR

37. X-BASS

38. SUSPENDER

39. MONO/ESTÉREO

40. SINTONIZAR +/-  
IGNORAR + (RÁDIO, CD, USB)

41. ALEATÓRIO

42. SEM SOM

43. VOLUME +

44. VOLUME -

45. 5

46. 8

47. MEMÓRIA

48. SINTONIZAR -/IGNORAR -  
(RÁDIO, CD, USB)

49. REPETIÇÃO

50. PROCURAR

51. IGNORAR + (BT)

52. 6

53. 9

54. CH+

55. ENTER

56. CH-

57. MENU

58. REPRODUZIR/PAUSAR (BT)

59. PARAR (CD, USB)

60. REPRODUZIR/PAUSAR (CD, USB)

61. COMPARTIMENTO DAS PILHAS

1 x 3 V com o tamanho  
"CR2025" (pilha incluída)

**ALIMENTAÇÃO** - Ligue o cabo de alimentação à ENTRADA CC no dispositivo. Ligue o adaptador de alimentação a uma tomada elétrica adequada. Prima o botão **"LIGAR/DESLIGAR"** para ligar ou colocar o aparelho em espera. Prima o botão **"FONTE"** para entrar no modo DAB, FM, Bluetooth, CD ou USB

**VOLUME** - Ajustar o nível do volume com o controlo de **"VOLUME"**.

**ACERTAR O RELÓGIO** - A data e a hora são acertadas automaticamente assim que a unidade receber sinais de emissão do rádio DAB (e quando essas informações estiverem disponíveis).

### **APRESENTAR AS INFORMAÇÕES DE HORA OU DATA**

Prima o botão **"INFO"** no modo DAB, FM, Bluetooth, CD ou USB

### **RÁDIO DAB OU FM**

1. Prima o botão **"PROCURAR"** para a procura automática; as estações de rádio com intensidade do sinal adequada serão guardadas automaticamente. Depois da procura estar concluída, a primeira estação guardada será reproduzida automaticamente.

2. Prima ou prima sem soltar o botão **"SINTONIZAR+/-"** para seleccionar a estação.

\*Se o sinal for fraco ou apresentar distorção, experimente alinhar verticalmente a antena telescópica.

### **INFORMAÇÕES RDS**

Prima o botão **"INFO"** para apresentar as seguintes informações (se o Sistema de dados de rádio "RDS" estiver disponível).

- Texto do Rádio
- Tipo de programa (tais como NOTÍCIAS, DESPORTO, M POP)
- Nome
- Mono
- Hora
- Data

### **APRESENTAR INFORMAÇÕES DAB**

Prima o botão **"INFO"** para apresentar as informações seguintes (se disponíveis).

- Frequência
- Nome do conjunto
- Hora
- Data

## GUARDAR ESTAÇÕES PROGRAMADAS

- 30 programas memorizados para DAB/FM

1. Prima o botão **"SINTONIZAR+/-"** para selecionar o modo de rádio DAB ou FM.
  2. Prima o botão **"PROG"** para entrar no modo predefinido.
  3. Prima o botão **"IGNORAR+/-"** para selecionar um número programado.
  4. Prima o botão **"ENTER"** para guardar a instrução pretendida.
- Repita os passos 1 - 4 para guardar mais estações.

## IR PARA ESTAÇÕES PROGRAMADAS

1. Prima o botão **"PROG"** para entrar no modo das estações programadas.
2. Prima o botão **"IGNORAR+/-"** para selecionar a estação programada.
3. Prima o botão **"ENTER"** para ir para a estação programada.

## MENU DAB

Prima sem soltar o botão **"MENU"**.

Prima o botão **"IGNORAR+/-"** para selecionar a informação pretendida.

Prima o botão **"ENTER"** para guardar a instrução pretendida.

(\*O asterisco atrás da opção indica a definição atual.)

1. Procura Completa
2. Sintonização Manual
3. DRC (Controlo de alcance dinâmico) - desligado / baixo / alto  
DRC Ligado ou Desligado permite um grau de compensação para as diferenças no alcance dinâmico entre as estações de rádio.
4. Reduzir - Não: Retroceder para o menu anterior /  
Sim: Remover estações inválidas da lista de estações
5. Sistema  
Suspende - 15, 30, 45, 60, 90 minutos ou desligar  
Alarme  
- Alarme 1 ou 2  
- Hora  
- Minuto  
- Duração 15, 30, 45, 60 ou 90  
- Fonte: BUZZER, DAB, FM, CD ou USB  
- Todos os dias, Uma vez, Fins-de-semana ou Dias úteis  
- Nível do volume  
- Alarme Ligado ou Desligado  
Quando a definição do alarme está ativada, o ícone do alarme correspondente será apresentado. Depois do tempo definido terminar, o dispositivo irá soar um alarme e acender.

## **Hora - Acertar a Hora/Data**

**Atualização automática** - Atualizar a partir de DAB, FM ou não atualizar

**Definir hora 12/24** - Definir o formato de 12/24 horas

**Definir formato de data** - DD-MM-AAAA / MM-DD-AAAA

## **Retroiluminação**

- Tempo limite (10, 20, 30, 45, 60, 90, 120 180 segundos ou Ligado)

- Nível ligado (alto, médio ou baixo)

- Nível escurecido (alto, médio ou baixo)

**Idioma** – Inglês – Alemão – Italiano - Francês

**Reposição de fábrica** - Sim / Não

**Versão do SW** - Verificar a versão

## **MENU FM**

Prima sem soltar o botão **“MENU”**.

Prima o botão **“IGNORAR+/-”** para selecionar a informação pretendida.

Prima o botão **“ENTER”** para guardar a instrução pretendida.

(\*O asterisco atrás da opção indica a definição atual.)

1. Definição da procura - Todas as estações: Independentemente da intensidade do sinal / Apenas estações com sinal intenso
2. Definição do áudio - Estéreo permitido / Mono forçado
3. Sistema - Igual ao MENU DAB

## **BLUETOOTH**

Ative a função Bluetooth do seu dispositivo e emparelhe com **“DENVER MDA-270”** na lista de dispositivos.

1. Bluetooth Ligado será apresentado no ecrã assim que a ligação for estabelecida.

2. Prima o botão **“EMPARELHAR”** para desligar.

Durante a reprodução

1. Prima o botão **“REPRODUZIR/COLOCAR EM PAUSA”** para reproduzir ou colocar a faixa em pausa.

2. Prima o botão **“IGNORAR+/-”** para reproduzir a faixa seguinte ou anterior.

\*Altere o nível do volume nesta unidade ou no dispositivo Bluetooth.

## **Reprodução de CD e USB**

1. Insira um CD ou ligue uma pen USB.

2. A unidade lê automaticamente e reproduz a partir da primeira faixa.

3. Prima o botão **“REPRODUZIR/COLOCAR EM PAUSA”** para reproduzir ou colocar a faixa em pausa.

4. Prima o botão **“IGNORAR+/-”** para reproduzir a faixa seguinte ou anterior.

5. Prima sem soltar o botão **“IGNORAR+/-”** para procurar uma posição na faixa.

6. Prima o botão **“PARAR”** para parar a reprodução.

## **REPETIR (CD / MP3 E USB)**

Prima o botão "**MENU**" durante a reprodução.

- Repetir uma faixa
- Repetir DIR (Pasta)
- Repetir todas as faixas
- Intro
- Reprodução normal (ecrã do DISCO ou USB ativado)

**PASTA** - Prima o botão "**PASTA**" para selecionar uma pasta.

REPRODUZIR PROGRAMA (CD, CD MP3 ou USB)

CD = máx de 20 faixas

CD MP3 ou USB = máx de 99 faixas

1. Prima o botão "**PARAR**".

2. Prima o botão "**PROG**", P01 será apresentado no ecrã.

3. Prima o botão "**IGNORAR+/-**" para selecionar uma faixa.

4. Volte a premir o botão "**PROG**" para guardar a faixa selecionada.

5. Repetir os passos para programar mais faixas.

6. Prima o botão "**REPRODUZIR**" para reproduzir a lista de faixas programadas ("MEM" é apresentado no ecrã).

7. Prima duas vezes o botão "**PARAR**" para cancelar a lista de faixas programadas

\*A função de repetição está disponível para a lista de faixas programadas.

## **Entrada de auxiliar**

1. Utilize um cabo de entrada de auxiliar de 3,5 mm (não incluído) para ligar a ficha Aux In e um leitor de áudio externo.

2. Controle a reprodução de leitor de áudio externo.

3. Ajuste o nível do volume nesta unidade ou no leitor de áudio externo.

**ENTRADA PARA AUSCULTADORES** - Quando os auscultadores forem ligados à entrada de 3,5 mm para auscultadores, o som dos altifalantes será silenciado automaticamente.

Ter em atenção - Todos os produtos estão sujeitos a alteração sem aviso prévio. Aceitamos com reserva erros e omissões no manual.

TODOS OS DIREITOS RESERVADOS, COPYRIGHT DENVER A/S



denver.eu



Equipamentos elétricos e eletrônicos, bem como as pilhas incluídas, contêm materiais, componentes e substâncias que podem ser perigosos para a sua saúde e para o meio ambiente, caso o material usado (equipamentos elétricos e eletrônicos deitados fora, incluindo pilhas) não sejam eliminados corretamente.

O equipamento elétrico e eletrônico e as pilhas estão marcados com o símbolo de caixote de lixo com uma cruz, como apresentado em cima. Este símbolo significa que os equipamentos elétricos e eletrônicos, bem como as pilhas, não devem ser deitados fora em conjunto com o lixo doméstico, mas separadamente.

Como utilizador final, é importante que envie as suas pilhas usadas para uma unidade de reciclagem adequada. Assim, certamente as pilhas serão recicladas de acordo com a legislação e o meio ambiente não será prejudicado.

Todas as cidades possuem pontos de recolha específicos, onde os equipamentos elétricos e eletrônicos, bem como as pilhas, podem ser enviados gratuitamente para estações de reciclagem e outros locais de recolha ou recolhidos na sua própria casa. O departamento técnico da sua cidade disponibiliza informações adicionais em relação a isto.



Pelo presente, a Denver A/S declara que o tipo de equipamento de rádio MDA-270 está em conformidade com a Diretiva 2014/53/UE. O texto integral da declaração de conformidade UE está disponível no seguinte endereço de Internet: [denver.eu](http://denver.eu) e, em seguida, clicar no ÍCONE de pesquisa na linha superior do sítio web. Escrever o número do modelo: MDA-270. Agora, entrar na página do produto e a diretiva relativa aos equipamentos de rádio encontra-se em transferências/outras transferências.

Alcance da frequência de funcionamento:

FM 88-108 MHz

DAB/DAB+ 174.928 - 239.200 MHz

Bluetooth Frequency 2.4GHZ

Potência de saída máxima: 2 x 50 W / 2 x 5 W RMS

DENVER A/S

Omega 5A, Soeften

DK-8382 Hinnerup

Dinamarca

[www.facebook.com/denver.eu](http://www.facebook.com/denver.eu)