

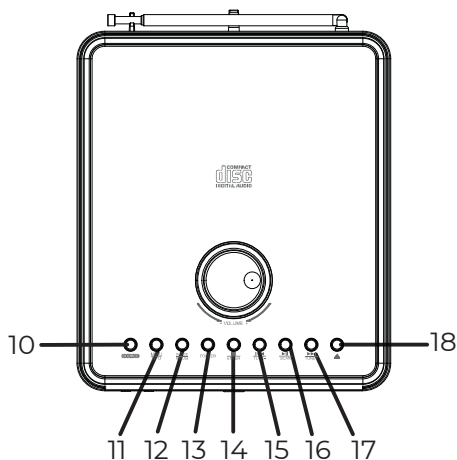
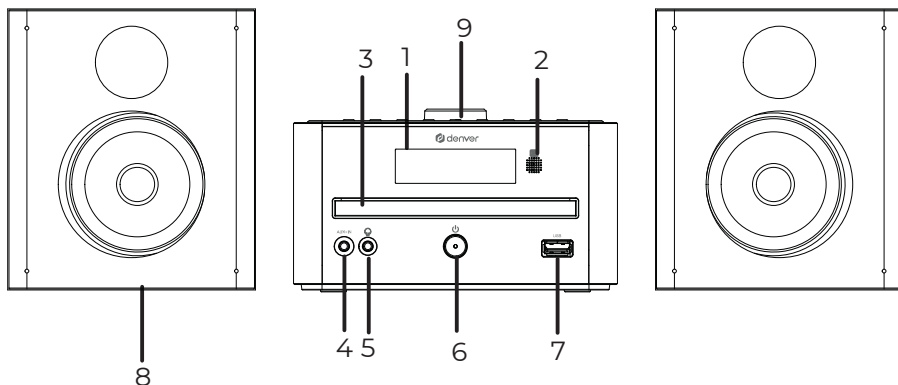
# Sikkerhetsinformasjon

Les sikkerhetsinstruksjonene grundig før produktet brukes for første gang. Behold instruksjonene for fremtidig referanse.

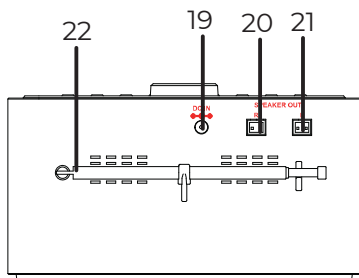
1. Produktet er ikke et leketøy. Oppbevares utilgjengelig for barn.
2. Hold produktet utenfor rekkevidden til barn og dyr, for å unngå tygging og svelging.
3. Produktets betjenings- og oppbevaringstemperatur er fra 0 grader celsius til 40 grader celsius. Bruk under og over denne temperaturen kan påvirke funksjonaliteten.
4. Produktet skal aldri åpnes. Berøring av elektronikken på innsiden kan forårsake elektrisk støt. Reparasjon eller service må kun utføres av kvalifisert personell.
5. Ikke utsett produktet for varme, vann, fuktighet eller direkte sollys!
6. Beskytt ørene dine mot høyt volum. Høye volum kan skade ørene dine og forårsake risiko for hørselsskade.
7. Trådløs Bluetooth-teknologi betjenes innenfor en rekkevidde på omtrent 10 m (30 fot). Maksimal kommunikasjonsavstand kan avhenge av hindringer (mennesker, metallgjenstander, vegger osv.) eller det elektromagnetisk miljøet.
8. Mikrobølger som avgis fra en Bluetooth-enhet kan påvirke driften til elektroniske medisinske enheter.
9. Enheten er ikke vanntett. Dersom vann eller fremmedobjekter kommer inn i enheten, kan dette forårsake brann eller elektrisk støt. Stopp bruken umiddelbart dersom vann eller fremmedobjekter kommer inn i enheten.
10. Lade kun med den leverte adapteren. Adapteren som plugges inn skal brukes som frakoblingsenhet, frakoblingsenheten skal alltid være klar til bruk. Sørg derfor for at det er tilstrekkelig med plass rundt stikkkontakten for enkelt tilgang.
11. Ikke bruk uoriginalt tilbehør sammen med produktet, siden dette kan føre til at produktet fungerer unormalt.

# MIKROSYSTEM MDA-270

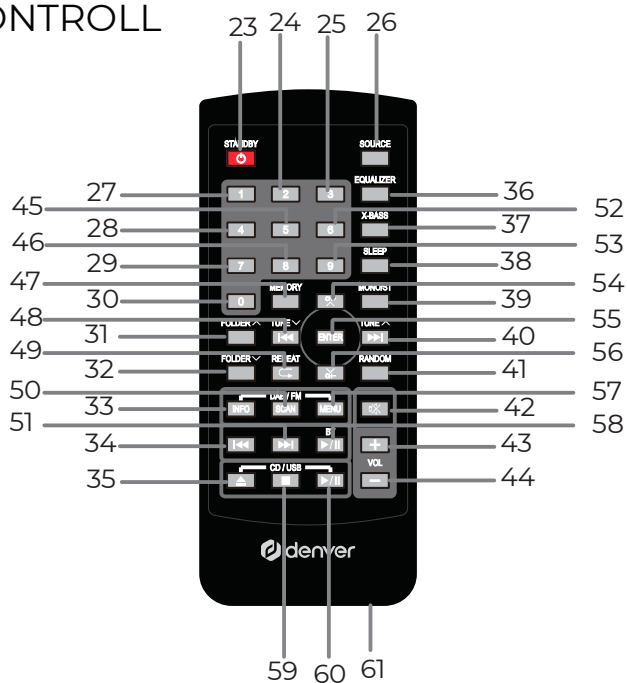
## PLASSERING AV KONTROLLER



1. LCD-SKJERM
2. EKSTERN SENSOR
3. CD-DØR
4. AUX-INN
5. 3,5 MM HODETELEFONINNGANG
6. PÅ / STANDBY
7. USB-PORT
8. HØYTTALER
9. VOLUM +/-
10. KILDE
11. MENY / INFO
12. MODUS / PROG
13. MAPPE
14. STOPP / ANGI
15. TUNE - / HOPP OVER -
16. SPILL / PAUSE / SKANNE / SAMMENKOBLE
17. TUNE + / HOPP OVER +
18. ÅPNE / LUKKE
19. DC-INN (9V 2A)
20. HØYTTALERKONTAKT "H"
21. HØYTTALERKONTAKT "V"
22. ANTENNE



# FJERNKONTROLL



23. STRØM / STANDBY

24. 2

25. 3

26. KILDE

27. 1

28. 4

29. 7

30. 0

31. MAPPE +

32. MAPPE -

33. INFO

34. HOPP OVER - (BT)

35. ÅPNE/LUKKE

36. EQUALIZER

37. X-BASS

38. SOVE

39. MONO / ST

40. TUNE + / HOPP OVER +  
(RADIO, CD, USB)

41. TILFELDIG

42. DEMP

43. VOLUM +

44. VOLUM -

45. 5

46. 8

47. MINNE

48. TUNE - / HOPP OVER -  
(RADIO, CD, USB)

49. GJENTA

50. SKANNE

51. HOPP OVER + (BT)

52. 6

53. 9

54. KN+

55. OPPGI

56. KN-

57. MENY

58. SPILL / PAUSE (BT)

59. STOPP (CD, USB)

60. SPILL / PAUSE (CD, USB)

61. BATTERIKAMMER

1 x 3 V størrelse "CR2025" (batteri inkludert)

**STRØMFORSYNING** - Koble strømledningen til DC-INN på enheten. Koble strømadapteren til et egnet strømuttak. Trykk på "**PÅ**"-knappen for å slå på apparatet eller sette det i standby. Trykk på "**KILDE**"-knappen for å åpne DAB-, FM-, Bluetooth-, CD- eller USB-modus

**VOLUM** - Juster volumnivået med "**VOLUM**"-kontrollen.

**STILLE KLOKKEN** – dato og tid angis automatisk når enheter mottar DAB-kringkastingssignaler (og når slik info er tilgjengelig).

### **VIS INFORMASJON OM TID ELLER DATO**

Trykk på "**INFO**"-knappen i DAB-, FM-, Bluetooth-, CD- eller USB-modus

### **DAB- ELLER FM-RADIO**

1. Trykk på "**SKANNE**"-knappen for automatisk skanning; radiostasjoner med passende signalstyrke lagres automatisk. Etter at søket er fullført, spilles den første lagrede stasjonen automatisk.
2. Trykk på eller trykk på og hold inne "**TUNE+/-**"-knappen for å velge stasjonen.

\*Hvis signalet er svakt eller forvrengt, kan du forsøke å justere teleskopantennen vertikalt.

### **RDS-INFORMASJON**

Trykk på "**INFO**"-knappen for å vise følgende informasjon (hvis Radio Data System "RDS" er tilgjengelig).

- Radiotekst
- Programtype (for eksempel NYHETER, SPORT, POP M)
- Navn
- Mono
- Tid
- Dato

### **WISE DAB-INFORMASJON**

Trykk på "**INFO**"-knappen for å vise følgende informasjon (hvis tilgjengelig).

- Frekvens
- Ensemblets navn
- Tid
- Dato

## LAGRING AV FORHÅNDSINNSTILTE STASJONER

- 30 minneinnstillinger for DAB/FM

1. Trykk på "**TUNE+/-**"-knappen for å velge DAB- eller FM-radiomodus.
  2. Trykk på og hold inne "**PROG**"-knappen for å gå inn i forhåndsinnstillingsmodus.
  3. Trykk på "**HOPP OVER+/-**"-knappen for å velge forhåndsinnstillingsnummer.
  4. Trykk på "**ANGI**"-knappen for å lagre det ønskede valget.
- Gjenta trinnene 1 – 4 for å lagre flere forhåndsinnstilte stasjoner.

## HENTE FORHÅNDSINNSTILTE STASJONER

1. Trykk på "**PROG**"-knappen for å velge henting av forhåndsinnstilte stasjoner.
2. Trykk på "**HOPP OVER+/-**"-knappen for å velge den forhåndsinnstilte stasjonen.
3. Trykk på "**ANGI**"-knappen for å hente den forhåndsinnstilte stasjonen.

## DAB-MENY

Trykk og hold inne "**MENY**"-knappen.

Trykk på "**HOPP OVER+/-**"-knappen for å velge den ønskede informasjonen.

Trykk på "**ANGI**"-knappen for å lagre det ønskede valget.

(\*Stjernen bak alternativet indikerer gjeldende innstilling.)

1. Full skanning
  2. Manuell tuning
  3. DRC (Dynamic Range Control) – av / lav / høy  
DRC på eller av muliggjør en viss kompensasjon for forskjellene i det dynamiske området mellom radiostasjonene.
  4. Trimme – nei: Returner til forrige meny / ja: Fjern ugyldige stasjoner fra stasjonslisten
  5. System  
Søvn – 15, 30, 45, 60, 90 minutter eller av  
Alarm  
- Alarm 1 eller 2  
- Time  
- Minutt  
- Varighet 15, 30, 45, 60 eller 90  
- Kilde: SUMMER, DAB, FM, CD eller USB  
- Daglig, én gang, helger eller helgedager  
- Volumnivå  
- Alarm på eller av
- Når alarminnstillingen er aktiv, vises det tilsvarende alarmikonet.  
Etter at den angitte tiden er utløpt, avgir enheten en alarm og lyser opp.

## Bakgrunnsbelysning

- Tidsavbrudd (10, 20, 30, 45, 60, 90, 120 180 sekunder eller på)
- På-nivå (høy, middels eller lav)
- Dimmenivå (høy, middels eller lav)

**Språk** – engelsk – tysk – italiensk – fransk

**Fabrikkinnstilling** – ja / nei

**Programvareversjon** – kontroller versjonen

## FM-MENY

Trykk og hold inne **“MENY”**-knappen.

Trykk på **“HOPP OVER+/-”**-knappen for å velge den ønskede informasjonen.

Trykk på **“ANGI”**-knappen for å lagre det ønskede valget.

(\*Stjernen bak alternativet indikerer gjeldende innstilling.)

1. Skanneinnstillinger – alle stasjoner: Uavhengig av signalstyrken / kun sterk stasjon
2. Lydinntstilling – stereo tillatt / tvungen mono
3. System – samme som DAB-MENY

## BLUETOOTH

Slå på Bluetooth-funksjonen til enheten din og sammenkoble **“DENVER MDA-270”** fra enhetslisten.

1. Bluetooth Connected vises på skjermen ved vellykket tilkobling.

2. Trykk og hold inne **“SAMMENKOBLE”**-knappen for å frakoble.

Under avspilling

1. Trykk på **“SPILL/PAUSE”**-knappen for å spille eller pause sporet.

2. Trykk på **“HOPP OVER+/-”**-knappen for å hoppe til neste eller forrige spor.

\*Endre volumnivået på denne enheten eller på Bluetooth-enheten din.

## CD- og USB-avspilling

1. Sett inn en CD eller koble til en USB-pinne.

2. Enheten leser og spiller automatisk fra det første sporet.

3. Trykk på **“SPILL/PAUSE”**-knappen for å spille eller pause sporet.

4. Trykk på **“HOPP OVER+/-”**-knappen for å hoppe til neste eller forrige spor.

5. Trykk og hold inne **“HOPP OVER+/-”**-knappen for å søke etter en posisjon inne i sporet.

6. Trykk på **“STOPP”**-knappen for å stoppe avspillingen.

## **GJENTA (CD / MP3 og USB)**

Trykk på "**MENY**"-knappen under avspilling.

- Gjenta ett spor
- Gjenta KAT (mappe)
- Gjenta alle sporene
- Intro
- Normal avspilling (DISK- eller USB-skjerm på)

**MAPPE** – trykk på "**MAPPE**"-knappen for å velge en mappe.

## **PROGRAMAVSPILLING (CD, CD MP3 eller USB)**

CD = maks 20 spor

CD, MP3 eller USB = maks 99 spor

1. Trykk på "**STOPP**"-knappen.
  2. Trykk på "**PROG**"-knappen, P01 vises på skjermen.
  3. Trykk på "**HOPP OVER+/-**"-knappen for å velge et spor.
  4. Trykk på "**PROG**"-knappen igjen for å lage det valgte sporet.
  5. Gjenta trinnene for å programmere flere spor.
  6. Trykk på "**SPILL**"-knappen for å spille av den programmerte listen med spor ("MEM" vises på skjermen).
  7. Trykk på "**STOPP**"-knappen to ganger for å kansellere den programmerte listen med spor
- \*Gjentakelsesfunksjonen er tilgjengelig for programmerte lister med spor.

## **Aux-inn**

1. Bruk en 3,5 mm aux-innkabel (ikke inkludert) for å koble aux-innporten med en ekstern lydspiller.
2. Kontroller avspillingen fra den eksterne lydspilleren.
3. Juster volumnivået på denne enheten eller på den eksterne lydspilleren.

**HODETELEFONINNGANG** – når du kobler hodetelefoner til 3,5 mm hodetelefoninngangen, dempes lyden fra høyttalerne automatisk

Vennligst merk at vi kan gjøre endringer på alle våre produkter uten forvarsel. Vi tar forbehold om eventuelle feil og mangler i denne manualen.

ALLE RETTIGHETER FORBEHOLDT, COPYRIGHT DENVER A/S



denver.eu



Elektrisk og elektronisk utstyr og batterier inneholder materialer, komponenter og stoffer som kan være farlige for helse og miljø hvis avfallet (kasserte elektriske og elektroniske produkter og batterier) ikke håndteres riktig.

Elektrisk og elektronisk utstyr og batterier er merket med en søppelbøtte med kryss over, som vist ovenfor. Dette symbolet betyr at elektrisk og elektronisk utstyr og batterier ikke må kastes sammen med annet husholdningsavfall, men skal avhendes separat.

Det er viktig at du som sluttbruker kvitter deg med dine brukte batterier på en korrekt måte. På denne måten kan du være sikker på at batteriene blir resirkulert i henhold til lovverket, og ikke skader miljøet.

Alle byer har egne systemer for avfallshåndtering. Elektrisk og elektronisk utstyr og batterier kan enten leveres inn gratis til gjenvinningsstasjoner og andre innsamlingssteder eller bli hentet direkte fra husholdningene. Du kan få mer informasjon fra de lokale myndighetene i byen din.



Hermed erklærer Denver A/S at radioutstyretypen MDA-270 er i overensstemmelse med direktiv 2014/53/EU.

EU-overensstemmelseserklæringens fulle tekst kan man finne på følgende internettadresse: [denver.eu](http://denver.eu), og klikk deretter på søkeikonet øverst på nettsiden. Tast inn modellnummeret: MDA-270. Gå deretter til produktsiden, så finner du RED-direktivet under nedlastinger/ andre nedlastinger.

Operativt frekvensområde:

FM 88-108 MHz

DAB/DAB+ 174.928 - 239.200 MHz

Bluetooth Frequency 2.4GHZ

Maks. utgangseffekt: 2 x 50 W / 2 x 5 W RMS

DENVER A/S

Omega 5A, Soeften

DK-8382 Hinnerup

Danmark

[www.facebook.com/denver.eu](http://www.facebook.com/denver.eu)