

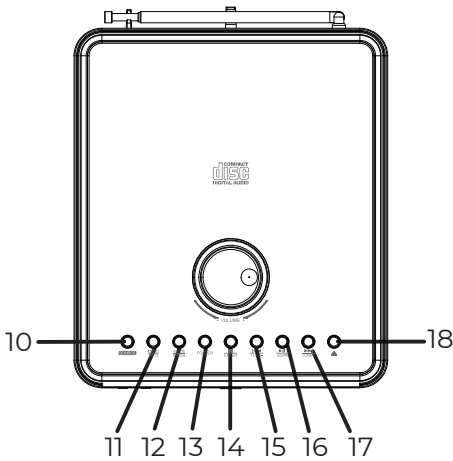
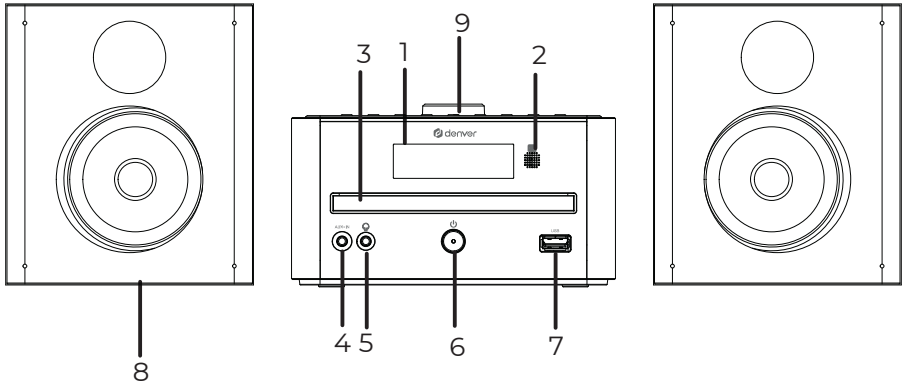
# Veiligheidsinformatie

Lees de veiligheidsinstructies zorgvuldig door voordat u het product voor de eerste keer gebruikt en bewaar de instructies voor toekomstig gebruik.

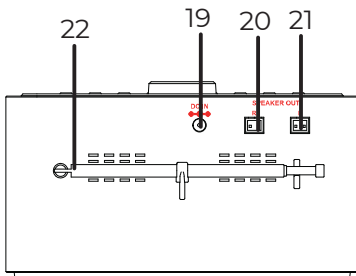
1. Dit product is geen speelgoed. Houd het buiten bereik van kinderen.
2. Houd het product buiten het bereik van kinderen en huisdieren om kauwen en inslikken te voorkomen.
3. De bedrijfs- en opslagtemperatuur van het product is van 0 °C tot 40 °C. Een te lage of te hoge temperatuur kan de werking beïnvloeden.
4. Open het product nooit. Elektrische onderdelen aan de binnenkant aanraken kan elektrische schokken veroorzaken. Reparaties of onderhoud mogen alleen worden uitgevoerd door gekwalificeerd personeel.
5. Niet blootstellen aan warmte, water, vocht of direct zonlicht!
6. Bescherm uw oren tegen te een te hoog geluidsniveau. Een hoog geluidsniveau kan uw oren beschadigen en kan leiden tot gehoorverlies.
7. Draadloze Bluetooth-technologie werkt binnen een bereik van ongeveer 10 m. De maximale communicatieafstand kan variëren afhankelijk van de aanwezigheid van obstakels (mensen, metalen voorwerpen, muren, enz.) of de elektromagnetische omgeving.
8. Microgolven die door een bluetooth-apparaat worden uitgezonden, kunnen de werking van elektronische medische apparatuur beïnvloeden.
9. Het apparaat is niet waterdicht. Als er water of vreemde voorwerpen het apparaat binnendringen, kan dit leiden tot brand of een elektrische schok. Stop onmiddellijk het gebruik. als er water of een vreemd voorwerp het apparaat binnendringt.
10. Alleen opladen met de meegeleverde adapter. De directe aansluitbare adapter wordt gebruikt om de stroom volledig af te sluiten en moet dus altijd gemakkelijk bereikbaar blijven. Zorg er dus voor dat er rondom het stopcontact voldoende ruimte is zodat het stopcontact gemakkelijk bereikbaar is.
11. Gebruik geen niet-originele accessoires samen met het apparaat, aangezien dit de werking van het apparaat kan verstoren.

# MICRO-SYSTEEM MDA-270

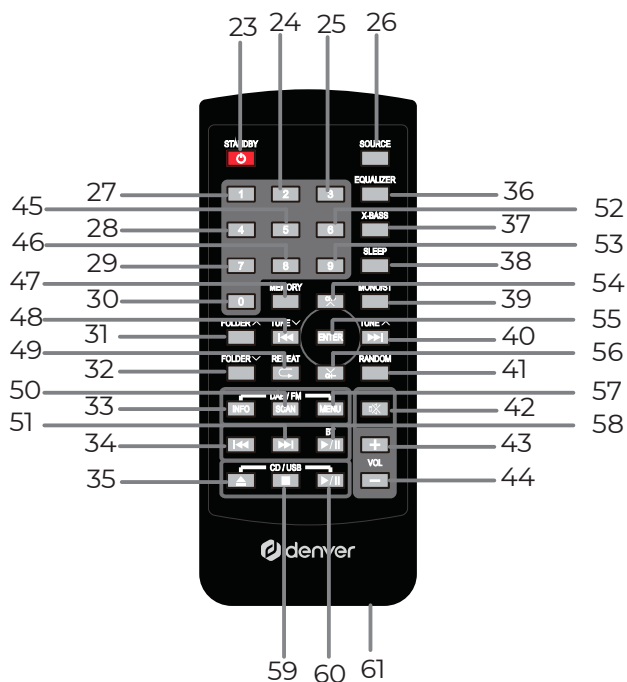
## LOCATIE VAN DE BEDIENINGEN



1. LCD-SCHERM
2. SENSOR AFSTANDSBEDIENING
3. CD-DEUR
4. AUX-INGANG
5. 3,5 MM  
HOOFDTELEFOONAANSLUITING
6. AAN / UIT / STAND-BY
7. USB-AANSLUITING
8. LUIDSPREKER
9. VOLUME +/-
10. BRON
11. MENU / INFO
12. MODUS / PROGRAMMA
13. MAP
14. STOPPEN / INVOEREN
15. AFSTEMMEN - / OVERSLAAN -
16. AFSPLENEN / PAUZEREN /  
SCANNEN / KOPPELEN
17. AFSTEMMEN + / OVERSLAAN +
18. OPENEN / SLUITEN
19. DC-INGANG (9V 2A)
20. LUIDSPREKERAANSLUITING "R"
21. LUIDSPREKERAANSLUITING "L"
22. ANTENNE



# AFSTANDSBEDIENING



23. AAN / UIT / STAND-BY

24. 2

25. 3

26. BRON

27. 1

28. 4

29. 7

30. 0

31. MAP +

32. MAP -

33. INFO

34. OVERSLAAN - (BLUETOOTH)

35. OPENEN / SLUITEN

36. EQUALIZER

37. X-BASS

38. SLAAP

39. MONO / ST

40. AFSTEMMEN + /  
OVERSLAAN + (RADIO, CD, USB)

41. WILLEKEURIG

42. DEMPEN

43. VOLUME +

44. VOLUME -

45. 5

46. 8

47. GEHEUGEN

48. AFSTEMMEN - / OVERSLAAN -  
(RADIO, CD, USB)

49. HERHALEN

50. SCANNEN

51. OVERSLAAN + (BLUETOOTH)

52. 6

53. 9

54. KANAAL +

55. INVOEREN

56. KANAAL -

57. MENU

58. AFSPELEN / PAUZEREN (BLUETOOTH)

59. STOPPEN (CD, USB)

60. AFSPELEN / PAUZEREN (CD, USB)

61. BATTERIJVAK

1x 3 V "CR2025" (batterij inbegrepen)

**STROOMVOORZIENING** - Sluit het netsnoer aan op DC-INGANG van het apparaat. Sluit de voedingsadapter aan op een stopcontact. Druk op de "**AAN/UIT**"-knop om het apparaat in te schakelen of op stand-by te zetten. Druk op de "**BRON**"-knop om de DAB-, FM-, Bluetooth-, CD- of USB-modus te openen.

**VOLUME** - Stel het volume in met de "**VOLUME**"-knoppen.

**DE KLOK INSTELLEN** - Datum en tijd worden automatisch ingesteld zodra het apparaat DAB-uitzendsignalen ontvangt (en wanneer dergelijke informatie beschikbaar is).

### **WEERGAVE VAN TIJD - OF DATUMINDELING**

Druk op de "**INFO**"-knop in de DAB-, FM-, Bluetooth-, CD- of USB-modus

### **DAB- OF FM-RADIO**

1. Druk op de "**SCANNEN**"-knop om automatisch te scannen. Radiozenders met de juiste signaalsterkte worden automatisch opgeslagen. Nadat het scannen is voltooid, wordt de eerste opgeslagen zender automatisch afgespeeld.

2. Druk op de "**AFSTEMMEN +/-**"-knop of houd deze ingedrukt om de zender te selecteren.

\*Als het signaal zwak of vervormd is, probeer dan de telescopische antenne verticaal uit te richten.

### **RDS-INFORMATIE**

Druk op de "**INFO**"-knop om de volgende informatie weer te geven (indien het Radio Data System "RDS" beschikbaar is).

- Radiotekst
- Programmatype (zoals NIEUWS, SPORT, POP M)
- Naam
- Mono
- Tijd
- Datum

### **WEERGAVE VAN DAB-INFORMATIE**

Druk op de "**INFO**"-knop om de volgende informatie weer te geven (indien beschikbaar).

- Frequentie
- Artiestnaam
- Tijd
- Datum

## VOORKEUZEZENDES OPSLAAN

- 30 voorkeuzezenders opslaan voor DAB/FM

1. Druk op de "**AFSTEMMEN +/-**"-knop om de DAB- of FM-radiomodus te selecteren.
2. Houd de "**PROGRAMMA**"-knop ingedrukt om de voorkeuzemodus te openen.
3. Druk op de "**OVERSLAAN +/-**"-knop om het voorkeuzenummer te selecteren.
4. Druk op de "**INVOEREN**"-knop om de gewenste instructie op te slaan. Herhaal stap 1 t/m 4 om meer voorkeuzezenders op te slaan.

## VOORKEUZEZENDERS OPROEPEN

1. Druk op de "**PROGRAMMA**"-knop om de voorkeuzezender op te roepen.
2. Druk op de "**OVERSLAAN +/-**"-knop om de voorkeuzezender te selecteren.
3. Druk op de "**INVOEREN**"-knop om de voorkeuzezender op te roepen.

## DAB-MENU

Houd de "**MENU**"-knop ingedrukt.

Druk op de "**OVERSLAAN +/-**"-knop om de gewenste informatie te selecteren.

Druk op de "**INVOEREN**"-knop om de gewenste instructie op te slaan. (\*De asterisk achter de optie geeft de huidige instelling aan.)

1. Volledige scan
2. Handmatig afstemmen
3. DRC (Dynamic Range Control) - uit / laag / hoog  
DRC aan of uit maakt een zekere mate van compensatie mogelijk voor de verschillen in dynamisch bereik tussen radiozenders.

4. Weghalen - Nee: Terug naar het vorige menu / Ja: Verwijder ongeldige zenders uit de zenderlijst

5. Systeem

Slaap - 15, 30, 45, 60, 90 minuten of uit

Alarm

- Alarm 1 of 2

- Uur

- Minuut

- Duur 15, 30, 45, 60 of 90

- Bron: ZOEMER, DAB, FM, CD of USB

- Dagelijks, eenmalig, weekenden of weekdays

- Volume

- Alarm aan of uit

Als het alarm ingeschakeld is, wordt het alarmpictogram weergegeven.

Na het verstrijken van de ingestelde tijd gaat het alarm af en licht het pictogram op.

**Tijd** - Tijd/datum instellen

**Automatisch bijwerken** - Bijwerken van DAB, FM of niet bijwerken

**12/24 uur instellen** - 12/24-uurs indeling instellen

**Datumindeling instellen** - DD-MM-JJJJ / MM-DD-JJJJ

### **Achtergrondverlichting**

- Time-out (10, 20, 30, 45, 60, 90, 120 180 seconden of aan)

- Niveau aan (hoog, gemiddeld of laag)

- Niveau gedimt (hoog, gemiddeld of laag)

**Taal** - Engels - Duits - Italiaans - Frans

**Fabrieksinstellingen terugzetten** - Ja / Nee

**Softwareversie** - Controleer de versie

### **FM-MENU**

Houd de "**MENU**"-knop ingedrukt.

Druk op de "**OVERSLAAN +/-**"-knop om de gewenste informatie te selecteren.

Druk op de "**INVOEREN**"-knop om de gewenste instructie op te slaan.  
(\*De asterisk achter de optie geeft de huidige instelling aan.)

1. Scaninstelling - All zenders: Ongeacht de signaalsterkte /

Alleen sterke zenders

2. Audio-instelling - Stereo toegestaan / Geforceerd mono

3. Systeem - Zelfde als DAB-MENU

### **BLUETOOTH**

Schakel de bluetooth-functie van uw apparaat in en koppel "**DENVER MDA-270**" uit de apparatenlijst.

1. Bluetooth verbonden wordt op het scherm weergegeven zodra de verbinding tot stand is gebracht.

2. Houd de "PAIR"-knop ingedrukt om de verbinding te verbreken.

Tijdens het afspelen

1. Druk op de "AFSPELEN/PAUZEREN"-knop om het nummer af te spelen of te pauzeren.

2. Druk op de "OVERSLAAN +/-"-knop om naar het volgende of vorige nummer te gaan.

\*Wijzig het volume op dit apparaat of op uw bluetooth-apparaat.

## Afspelen van CD en USB

1. Plaats een CD of een USB-stick.
2. Het apparaat leest en speelt automatisch af vanaf het eerste nummer.
3. Druk op de "**AFSPELEN/PAUZEREN**"-knop om het nummer af te spelen of te pauzeren.
4. Druk op de "**OVERSLAAN +/-**"-knop om naar het volgende of vorige nummer te gaan.
5. Houd de "**OVERSLAAN +/-**"-knop ingedrukt om een positie binnen het nummer te zoeken.
6. Druk op de "**STOPPEN**"-knop om het afspelen te stoppen.

## HERHALEN (CD/MP3 en USB)

Druk op de "**MENU**"-knop tijdens het afspelen.

- Eén nummer herhalen
- DIR (map) herhalen
- Alle nummers herhalen
- Intro
- Normaal afspelen (afspelen van CD of USB ingeschakeld)

**MAP** - Druk op de "**MAP**"-knop om een map te selecteren.

## AFSPELEN VAN PROGRAMMA (CD, MP3-CD of USB)

CD = max. 20 nummers

MP3-CD of USB = max. 99 nummers

1. Druk op de "**STOPPEN**"-knop.
2. Druk op de "**PROGRAMMA**"-knop, P01 wordt op het scherm weergegeven.
3. Druk op de "**OVERSLAAN +/-**"-knop op een nummer te selecteren.
4. Druk op de "**PROGRAMMA**"-knop om het geselecteerde nummer op te slaan.
5. Herhaal de stappen om meer nummers te programmeren.
6. Druk op de "**AFSPELEN**"-knop om de geprogrammeerde lijst met nummers af te spelen ("MEM" wordt op het scherm weergegeven).
7. Druk tweemaal op de "**STOPPEN**"-knop om de geprogrammeerde lijst met nummers te annuleren

\*De herhaalfunctie is beschikbaar voor een geprogrammeerde lijst met nummers.

## AUX-ingang

1. Gebruik een 3,5 mm AUX-kabel (niet meegeleverd) om de AUX-ingang te verbinden met een externe audiospeler.
2. Regel het afspelen vanaf de externe audiospeler.
3. Stel het volume in op dit apparaat of op de externe audiospeler.

**HOOFDTELEFOONAANSLUTING** - Als u een hoofdtelefoon aansluit op de 3,5 mm hoofdtelefoonaansluiting, wordt het geluid uit de luidsprekers automatisch gedempt.

Opmerking - Alle producten zijn onderworpen aan wijzigingen zonder enige aankondiging. Fouten en omissies in de gebruiksaanwijzing voorbehouden.

ALLE RECHTEN VOORBEHOUDEN, AUTEURSRECHT DENVER A/S



denver.eu



Elektrische en elektronische apparatuur en de inbegrepen batterijen bevatten materialen, componenten en stoffen die schadelijk kunnen zijn voor uw gezondheid en het milieu, indien de afvalproducten (afgedankte elektrische en elektronische apparatuur en batterijen) niet correct worden verwerkt.

Elektrische en elektronische apparatuur en batterijen zijn gemarkeerd met het doorgekruiste vuilnisbaksymbool, zoals hierboven afgebeeld. Dit symbool betekent dat elektrische en elektronische apparatuur en batterijen niet mogen worden afgevoerd met ander huishoudelijk afval, maar afzonderlijk moeten worden afgevoerd.

Het is belangrijk dat u als eindgebruiker de gebruikte batterijen inlevert bij de gepast en hiervoor aangewezen faciliteit. Op deze manier zorgt u ervoor dat de batterijen worden gerecycled in overeenstemming met de wetgeving en geen schade toebrengen aan het milieu.



Alle plaatsen hebben specifieke inzamelpunten, waar elektrische of elektronische apparatuur en batterijen kosteloos kunnen worden ingeleverd bij recyclestations of andere inzamellocaties. In bepaalde gevallen kan het afval ook aan huis worden opgehaald. Aanvullende informatie kan worden verkregen bij de technische afdeling van uw gemeente.

Hierbij verklaar ik, Denver A/S, dat het type radioapparatuur MDA-270 conform is met Richtlijn 2014/53/EU. De volledige tekst van de EU-conformiteitsverklaring kan worden geraadpleegd op het volgende internetadres: [denver.eu](http://denver.eu) en klik vervolgens op het zoekpictogram op de bovenste regel van de website. Type het modelnummer: MDA-270. Ga nu naar de productpagina en de RED-richtlijn is te vinden onder downloads/andere downloads.

Bedrijfsfrequentiebereik:

FM 88-108 MHz

DAB/DAB+ 174.928 - 239.200 MHz

Bluetooth Frequency 2.4GHZ

Maximaal uitgangsvermogen: 2 x 50 W / 2 x 5 W RMS

DENVER A/S

Omega 5A, Soften

DK-8382 Hinnerup

Denemarken

[www.facebook.com/denver.eu](http://www.facebook.com/denver.eu)