

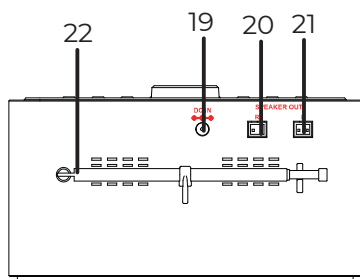
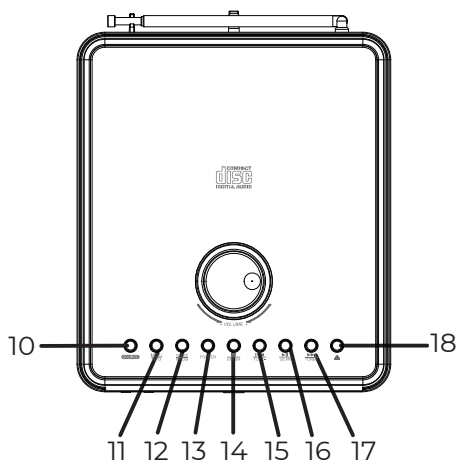
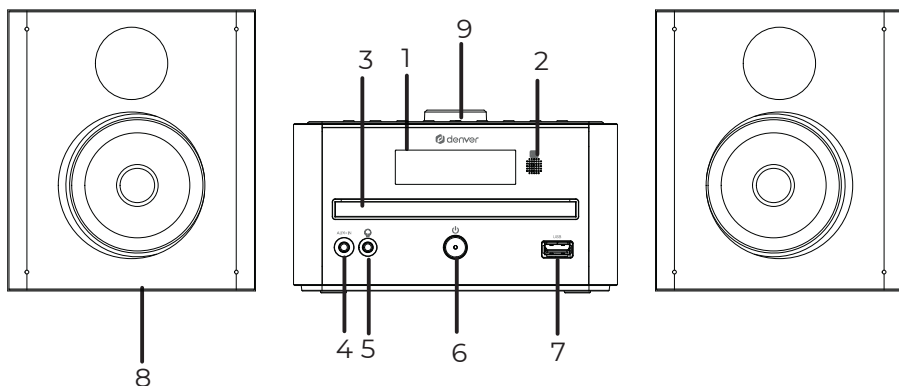
## Informazioni sulla sicurezza

Leggere attentamente le istruzioni di sicurezza prima di utilizzare il prodotto per la prima volta. Conservare le istruzioni per riferimento futuro.

1. Questo prodotto non è un giocattolo. Tenerlo fuori dalla portata dei bambini.
2. Tenere il prodotto fuori dalla portata dei bambini e degli animali domestici per evitare che venga masticato o ingerito.
3. La temperatura di esercizio e stoccaggio del prodotto va da 0 gradi Celsius a 40 gradi Celsius. Temperature inferiori o superiori potrebbero comprometterne il funzionamento.
4. Non aprire mai il prodotto. Il contatto con i componenti elettronici interni può provocare una scossa elettrica. Le riparazioni o la manutenzione devono essere eseguite solo da personale qualificato.
5. Non esporre a fonti di calore, acqua, umidità o luce solare diretta!
6. Proteggere l'udito dal volume troppo alto. Un livello di volume eccessivo può danneggiare le orecchie e comportare il rischio di perdere l'udito.
7. La tecnologia wireless Bluetooth funziona entro un raggio di circa 10 m (30 piedi). La distanza di comunicazione massima può variare a seconda della presenza di ostacoli (persone, oggetti metallici, pareti, ecc.) o di un ambiente elettromagnetico.
8. Le microonde emesse dal dispositivo Bluetooth possono compromettere il funzionamento di apparecchi elettronici medicali.
9. L'unità non è resistente all'acqua. In caso di penetrazione di copri estranei o di acqua all'interno dell'unità, sussiste il pericolo di incendio o di scossa elettrica. In caso di penetrazione di corpi estranei o di acqua all'interno dell'unità, interrompere immediatamente l'utilizzo.
10. Effettuare la carica solamente con l'adattatore fornito in dotazione. L'adattatore ad inserimento diretto è utilizzato come dispositivo di sezionamento e deve essere sempre accessibile. Quindi verificare che intorno alla presa di corrente vi sia uno spazio sufficiente per consentire un accesso agevole.
11. Evitare l'uso di accessori non originali insieme al prodotto in quanto essi potrebbero compromettere il suo corretto funzionamento.

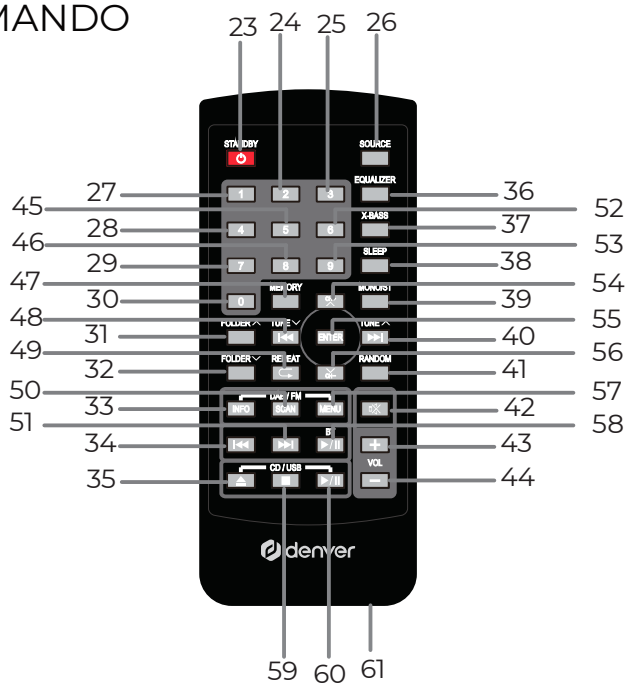
# SISTEMA MICRO MDA-270

## POSIZIONE DEI COMANDI



1. SCHERMO LCD
2. SENSORE TELECOMANDO
3. VANO CD
4. INGRESSO AUX
5. JACK PER CUFFIE DA 3,5 MM
6. ACCENSIONE/STANDBY
7. PORTA USB
8. ALTOPARLANTE
9. VOLUME +/-
10. SORGENTE
11. MENU/INFO
12. MODALITÀ/PROGRAMMAZIONE
13. CARTELLA
14. STOP/INSERIMENTO
15. SINTONIA -/SALTA -
16. RIPRODUZIONE/PAUSA/SCANSIONE/ABBINAMENTO
17. SINTONIA +/SALTA +
18. APERTURA/CHIUSURA
19. INGRESSO CC (9V 2A)
20. PRESA ALTOPARLANTE "DX"
21. PRESA ALTOPARLANTE "SX"
22. ANTENNA

# TELECOMANDO



23. ACCENSIONE/STANDBY

24. 2

25. 3

26. SORGENTE

27. 1

28. 4

29. 7

30. 0

31. CARTELLA +

32. CARTELLA -

33. INFO

34. SALTA - (BT)

35. APERTURA/CHIUSURA

36. EQUALIZZATORE

37. X-BASS

38. SOSPENSIONE

39. MONO/STEREO

40. SINTONIA +/SALTA +  
(RADIO, CD, USB)

41. CASUALE

42. SILENZIOSO

43. VOLUME +

44. VOLUME -

45. 5

46. 8

47. MEMORIA

48. SINTONIA -/SALTA - (RADIO, CD, USB)

49. Ripeti

50. SCANSIONE

51. SALTA + (BT)

52. 6

53. 9

54. CH+

55. INVIO

56. CH-

57. MENU

58. RIPRODUZIONE/PAUSA (BT)

59. STOP (CD, USB)

60. RIPRODUZIONE/PAUSA (CD, USB)

61. VANO BATTERIA 1 x 3V formato  
"CR2025" (batteria inclusa)

**ALIMENTAZIONE ELETTRICA** - Collegare il cavo di alimentazione alla presa DC IN sul dispositivo. Collegare l'adattatore di alimentazione a una presa di corrente domestica idonea. Premere il pulsante STANDBY/ACCENSIONE per mettere in standby o accendere. Premi il pulsante "**SORGENTE**" per accedere alla modalità DAB, FM, Bluetooth, CD o USB

**VOLUME** - Regolare il livello del volume con il comando "**VOLUME**".

**REGOLAZIONE DELL'OROLOGIO** - La data e l'ora vengono impostate automaticamente una volta che l'unità riceve i segnali di trasmissione radio DAB (quando tali informazioni sono disponibili).

### **VISUALIZZAZIONE DELL'ORA O DELLA DATA**

Premere il pulsante "INFORMAZIONI" in modalità DAB, FM, Bluetooth, CD o USB

### **RADIO DAB O FM**

1. Premere il pulsante "**SCANSIONE**" per la scansione automatica; le stazioni radio con un'intensità di segnale adeguata vengono salvate automaticamente. Al termine della ricerca, viene riprodotta automaticamente la prima stazione salvata.

2. Premere o tenere premuto il tasto "**SINTONIA +/-**" per selezionare la stazione.

\*Se il segnale è debole o distorto, provare ad allineare l'antenna telescopica verticalmente.

### **INFORMAZIONI RDS**

Premere il pulsante "INFORMAZIONI" per visualizzare le seguenti informazioni (se il Radio Data System "RDS" è disponibile).

- Testo radio
- Tipo di programma (come NEWS, SPORT, POP M)
- Nome
- Mono
- Ora
- Data

### **VISUALIZZAZIONE DELLE INFORMAZIONI DAB**

Premere il pulsante "INFORMAZIONI" per visualizzare le seguenti informazioni (se disponibili).

- Frequenza
- Nome dell'ensemble
- Ora
- Data

## MEMORIZZAZIONE DELLE STAZIONI PREIMPOSTATE

- 30 preimpostazioni di memoria per DAB/FM

1. Premere il pulsante "**SINTONIA+/-**" per selezionare la modalità radio DAB o FM.
2. Tenere premuto il pulsante "**PROGRAMMAZIONE**" per accedere alla modalità preselezione.
3. Premere il pulsante "**SALTA+/-**" per selezionare il numero di preselezione.
4. Premere il pulsante "**INSERIMENTO**" per salvare l'impostazione desiderata.

Ripetere i passaggi 1 - 4 per salvare più stazioni preimpostate.

## RICHIAMO DELLE STAZIONI PREIMPOSTATE

1. Premere il pulsante "**PROGRAMMAZIONE**" per accedere alla modalità di richiamo delle preimpostazioni.
2. Premi il pulsante "**SALTA+/-**" per selezionare la stazione preselezionata.
3. Premere il pulsante "**INSERIMENTO**" per richiamare la stazione preselezionata.

## MENU DAB

Premere e tenere premuto il pulsante "**MENU**".

Premere il pulsante "**SALTA +/-**" per selezionare le informazioni desiderate.

Premere il pulsante "**INSERIMENTO**" per salvare l'impostazione desiderata.

(\*L'asterisco dietro l'opzione indica l'impostazione corrente.)

1. Scansione completa
2. Sintonia manuale
3. DRC (Dynamic Range Control) - off/basso/alto  
DRC On o Off consente la compensazione delle differenze nella gamma dinamica tra le stazioni radio.

4. Cancella - No: Torna al menu precedente/Sì: Rimuove le stazioni non valide dall'elenco delle stazioni

5. Sistema

Sleep: 15, 30, 45, 60, 90 minuti o meno

Sveglia

- Sveglia 1 o 2

- Ora

- Minuto

- Durata 15, 30, 45, 60 o 90

- Sorgente: BUZZER, DAB, FM, CD o USB

- Giornalmente, Una volta, Fine settimana o Giorni feriali

- Livello volume

- Sveglia attivata o disattivata

Quando la sveglia è attiva, sarà visualizzata l'icona della sveglia corrispondente. Allo scadere dell'ora impostata, il dispositivo emetterà un segnale acustico e si accenderà.

**Ora** - Impostazione ora/data

**Aggiornamento automatico** - Aggiornamento da DAB, FM o nessun aggiornamento

Impostazione 12/24 ore - Impostazione del formato 12/24 ore

**Impostazione formato data** - GG-MM-AAAA/MM-GG-AAAA

### **Retroilluminazione**

- Timeout (10, 20, 30, 45, 60, 90, 120 180 secondi o On)

- Livello accensione (alto, medio o basso)

- Livello attenuazione (alto, medio o basso)

**Lingua** – inglese – tedesco – italiano - francese

**Ripristino delle impostazioni di fabbrica** - Sì/No

**Versione SW** - Controllo della versione

### **MENU FM**

Premere e tenere premuto il pulsante "**MENU**".

Premere il pulsante "**SALTA +/-**" per selezionare le informazioni desiderate.

Premere il pulsante "**INSERIMENTO**" per salvare l'impostazione desiderata.

(\*L'asterisco dietro l'opzione indica l'impostazione corrente.)

1. Impostazioni scansione - **Tutte le stazioni**: Indipendentemente dalla potenza del segnale/Solo stazione forte

2. Impostazioni audio - Stereo consentito/Mono forzato

3. Sistema - Come MENU DAB

### **BLUETOOTH**

Attivare la funzione Bluetooth del dispositivo e

associare "DENVER MDA-270" dall'elenco dei dispositivi.

1. A connessione avvenuta verrà mostrato sul display "**Bluetooth connesso**".

2. Tenere premuto il pulsante "ABBINAMENTO" per disconnettersi.

Durante la riproduzione

1. Premere il pulsante "**RIPRODUZIONE/PAUSA**" per riprodurre o mettere in pausa il brano.

2. Premere il pulsante "**SALTA +/-**" per passare alla traccia precedente o successiva.

\*Cambiare il livello del volume su questa unità o sul proprio dispositivo Bluetooth.

## **Riproduzione CD e USB**

1. Inserire un CD o collegare una chiavetta USB.
2. L'unità legge e riproduce automaticamente dalla prima traccia.
3. Premere il pulsante "**RIPRODUZIONE/PAUSA**" per riprodurre o mettere in pausa il brano.
4. Premere il pulsante "**SALTA +/-**" per passare alla traccia precedente o successiva.
5. Tenere premuto il pulsante "**SALTA +/-**" per cercare una posizione all'interno della traccia.
6. Premere il pulsante "**STOP**" per interrompere la riproduzione.

## **RIPETIZIONE (CD/MP3 e USB)**

Premere il pulsante "MENU" durante la riproduzione.

- Ripetere una traccia
- Ripetere DIR (cartella)
- Ripetere tutte le tracce
- Intro
- Riproduzione normale (display DISCO o USB On)

**CARTELLA** - Premere il pulsante "**CARTELLA**" e selezionare una cartella.

## **RIPRODUZIONE PROGRAMMATA (CD, CD MP3 o USB)**

CD = max 20 tracce

CD MP3 o USB = max 99 tracce

1. Premere il pulsante "**STOP**".
  2. Premere il pulsante "**PROG**", sul display verrà visualizzato P01.
  3. Premere il pulsante "**SALTA +/-**" per selezionare una traccia.
  4. Premere il pulsante "**PROG**" nuovamente per salvare la traccia selezionata.
  5. Ripetere i passaggi per programmare ulteriori tracce.
  6. Premere il pulsante "**RIPRODUZIONE**" per riprodurre l'elenco dei brani programmati (sul display viene visualizzato "MEM").
  7. Premere il pulsante "**STOP**" due volte per cancellare l'elenco dei brani programmati
- \*La funzione di ripetizione è disponibile per l'elenco dei brani programmati.

## **Ingresso Aux**

1. Utilizzare un cavo Aux In da 3,5 mm (non in dotazione) per collegare l'ingresso Aux in e un lettore audio esterno.
2. Controllare la riproduzione dal lettore audio esterno.
3. Regolare il livello del volume su questa unità o sul lettore audio esterno.

**JACK PER CUFFIE** - Una volta collegate le cuffie al jack per cuffie da 3,5 mm, l'audio dagli altoparlanti verrà disattivato automaticamente.

Nota: tutti i prodotti sono soggetti a modifiche senza preavviso.  
Ci riserviamo il diritto di correggere errori e omissioni nel manuale.

TUTTI I DIRITTI RISERVATI, COPYRIGHT DENVER A/S



denver.eu



Le apparecchiature elettriche ed elettroniche e le batterie incluse contengono materiali, componenti e sostanze che possono essere pericolosi per la salute e per l'ambiente nel caso in cui il materiale di scarto (apparecchiature elettriche ed elettroniche e batterie) non venga gestito correttamente.

Gli apparati elettrici ed elettronici e le batterie sono contrassegnati con il simbolo del cestino barrato mostrato sopra. Questo simbolo indica che le apparecchiature elettriche ed elettroniche e le batterie non devono essere smaltite con gli altri rifiuti domestici, ma separatamente.

È importante inviare le batterie usate alle strutture appropriate e predisposte. In questo modo si ha la garanzia che le batterie verranno riciclate in conformità alla normativa senza danneggiare l'ambiente.

Per le apparecchiature elettriche ed elettroniche e le batterie, tutte le città hanno stabilito dei sistemi di smaltimento che prevedono il conferimento gratuito presso le stazioni di riciclaggio oppure di raccolta porta a porta. Ulteriori informazioni sono disponibili presso l'ufficio tecnico municipale.



Con la presente, Denver A/S dichiara che il tipo di apparecchiatura radio MDA-270 è conforme alla direttiva 2014/53/UE. Il testo completo della dichiarazione di conformità EU è disponibile al seguente indirizzo Internet: [denver.eu](http://denver.eu) quindi fare clic sull'icona di ricerca nella parte superiore del sito Web. Scrivere il numero di modello: MDA-270. A questo punto accedere alla pagina del prodotto: la direttiva RED si trova nella sezione download/altri download.

Intervallo di frequenze operative:

FM 88-108 MHz

DAB/DAB+ 174.928 - 239.200 MHz

Bluetooth Frequency 2.4GHZ

Potenza massima in uscita: 2 x 50 W / 2 x 5 W RMS

DENVER A/S

Omega 5A, Soeften

DK-8382 Hinnerup

Danimarca

[www.facebook.com/denver.eu](http://www.facebook.com/denver.eu)