

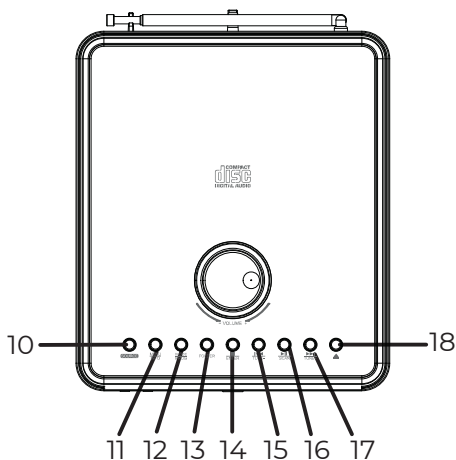
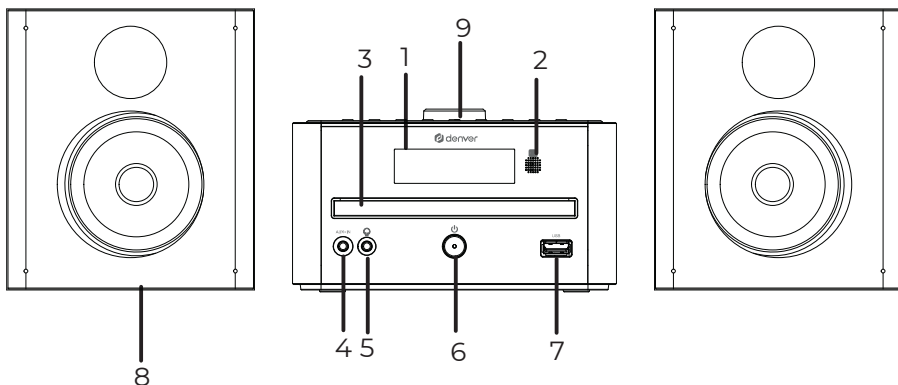
# Turvallisuustiedot

Lue turvallisuusohjeet huolellisesti ennen tuotteen ensimmäistä käyttökertaa ja säilytä ohjeet myöhempiä tarpeita varten.

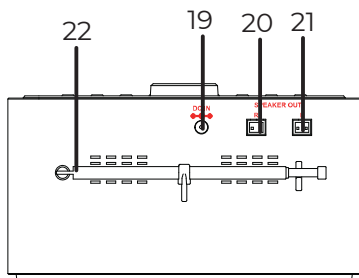
1. Tämä tuote ei ole lelu. Pidä se poissa lasten ulottuvilta.
2. Pidä laite poissa lasten ja lemmikkieläinten ulottuvilta, jotta vältät niiden pureskelun ja nielemisen.
3. Tuotteen käyttö- ja varastointilämpötila on 0 celsiusasteen ja 40 celsiusasteen välillä. Tämän lämpötila-alueen alittaminen tai ylittäminen voi vaikuttaa toimintaan.
4. Älä koskaan avaa tuotetta. Sisällä olevien sähköosien koskettaminen voi aiheuttaa sähköiskun. Vain pätevät henkilöt saavat korjata tai huoltaa laitetta.
5. Älä altista lämmölle, vedelle, kosteudelle, suoralle auringonpaisteelle!
6. Suojaa korvasi kovalta äänenvoimakkuudelta. Kova äänenvoimakkuus voi vahingoittaa korvasi ja vaarana on kuulonmenetyt.
7. Langaton Bluetooth-tekniikka toimii 10 metrin (30 jalan) kantaman sisällä. Suurin tiedonsiirtoetäisyys voi vaihdella esteiden (ihmiset, metalliesineet, seinät jne.) takia tai sähkömagneettisen ympäristön vuoksi.
8. Bluetooth-laitteen säteilemät mikroaallot voivat vaikuttaa elektronisten lääkinällisten laitteiden toimintaan.
9. Laite ei ole vedenpitävä. Jos laitteeseen pääsee vettä tai vieraita esineitä, seurauksena voi olla tulipalo tai sähköisku. Jos laitteeseen pääsee vettä tai vieraita esineitä, lopeta käyttö välittömästi.
10. Lataa vain mukana tulevalla sovittimella. Pistoketta käytetään laitteen irti kytkemiseen, ja irtikytkemislaitteen tulee olla helposti käytettävissä. Varmista, että pistorasian ympärillä on vapaata tilaa helpon käytettävyyden takaamiseksi.
11. Älä käytä muita kuin alkuperäisiä lisävarusteita tuotteen kanssa, koska muutoin tuote voi toimia epänormaalisti.

# MICRO-JÄRJESTELMÄ MDA-270

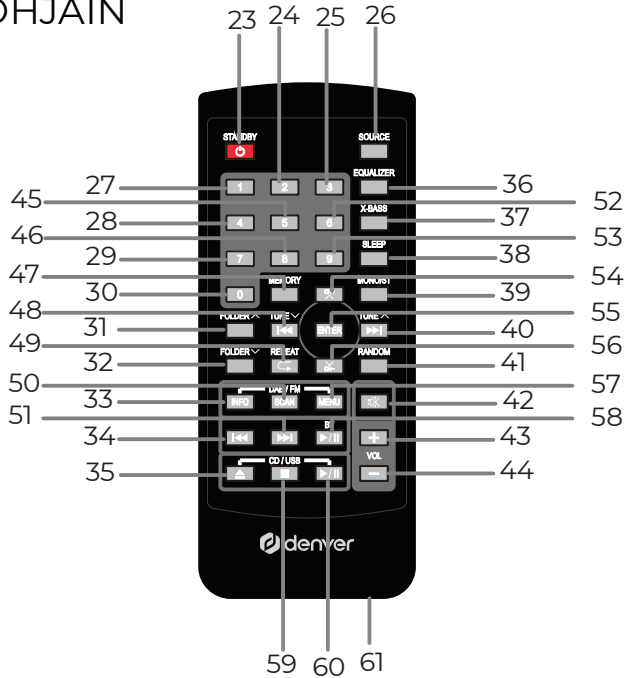
## SÄÄTIMIEN SIJAINTI



1. LCD-NÄYTTÖ
2. ETÄSENSORI
3. CD-LUUKKU
4. AUX IN -LIITÄNTÄ
5. 3,5 MM:N KUULOKELIITÄNTÄ
6. VIRTA / VALMIUSTILA
7. USB-PORTTI
8. KAIUTIN
9. ÄÄNENVOIMAKKUUS +/-
10. LÄHDE
11. VALIKKO / TIEDOT
12. TILA / OHJELMA
13. KANSIO
14. PYSÄYTYS / SYÖTTÖ
15. VIRITYS - / OHITUS -
16. TOISTO / TAUKO / HAKU / PARILIITOS
17. VIRITYS + / OHITUS +
18. AVAA / SULJE
19. DC-TULO
20. KAIUTINLIITÄNTÄ "R"
21. KAIUTINLIITÄNTÄ "L"
22. ANTENNI



# KAUKO-OHJAIN



- 23. VIRTA / VALMIUSTILA
- 24. 2
- 25. 3
- 26. LÄHDE
- 27. 1
- 28. 4
- 29. 7
- 30. 0
- 31. KANSIO +
- 32. KANSIO -
- 33. TIEDOT
- 34. OHITA - (BT)
- 35. AVAA / SULJE
- 36. TAAJUUSKORJAIN
- 37. X-BASSO
- 38. UNI
- 39. MONO / ST
- 40. VIRITYS + / OHITUS + (RADIO, CD, USB)
- 41. SATUNNAINEN
- 42. VAIMENNUS

- 43. ÄÄNENVOIMAKKUUS +
- 44. ÄÄNENVOIMAKKUUS -
- 45. 5
- 46. 8
- 47. MUISTI
- 48. VIRITYS - / OHITUS - (RADIO, CD, USB)
- 49. TOISTA
- 50. HAE
- 51. OHITUS + (BT)
- 52. 6
- 53. 9
- 54. CH+
- 55. ENTER
- 56. CH-
- 57. VALIKKO
- 58. TOISTO / TAUKO (BT)
- 59. PYSÄYTYS (CD, USB)
- 60. TOISTO / TAUKO (CD, USB)
- 61. PARISTOLOKERO  
1 x 3 V koko "CR2025" (paristo mukana)

**VIRTUALÄHDE** – Yhdistä virtajohto laitteen DC IN -liitäntään. Yhdistä verkkolaite sopivaan kodin pistorasiaan. Painamalla **"VIRTA"** -painiketta kytket laitteen päälle tai valmiustilaan. Painamalla **"LÄHDE"** -painiketta pääset DAB-, FM-, Bluetooth-, CD- tai USB-tilaan

**ÄÄNENVOIMAKKUUS** – Säädä äänenvoimakkuuden taso **"ÄÄNENVOIMAKKUUS"**-säätimellä.

**KELLONAJAN ASETTAMINEN** – Päivämäärä ja kellonaika asetetaan automaattisesti, kun laite vastaanottaa DAB-radion lähetyssignaalit (ja kun sellainen tieto on saatavilla).

### **KELLONAIKA- TAI PÄIVÄMÄÄRÄTIETOJEN NÄYTTÄMINEN**

Painamalla **"TIEDOT"**-painiketta pääset DAB-, FM-, Bluetooth-, CD- tai USB-tilaan

### **DAB- TAI FM-RADIO**

1. Painamalla **"HAKU"**-painiketta käynnistyy automaattinen haku; radioasemat, joiden signaalin voimakkuus on riittävä, tallennetaan. Kun haku on valmis, ensimmäistä tallennettua asemaa toistetaan automaattisesti.

2. Pitämällä **"VIRITYS +/-"**-painiketta painettuna valitset aseman.

\*Jos signaali on heikko tai säröinen, yritä suunnata teleskooppiantennia pystysuunnassa.

### **RDS-TIEDOT**

Painamalla **"TIEDOT"**-painiketta näkyviin tulevat seuraavat tiedot (jos radiotietojärjestelmä "RDS" on käytettävissä).

- Radioteksti
- Ohjelman tyyppi (kuten UUTISET, URHEILU, POP)
- Nimi
- Mono
- Aika
- Päivämäärä

### **DAB-TIETOJEN NÄYTTÄMINEN**

Painamalla **"TIEDOT"**-painiketta näkyviin tulevat seuraavat tiedot (jos saatavilla).

- Taajuus
- Ryhmän nimi
- Aika
- Päivämäärä

## PIKAVALINTA-ASEMIEN TALLENTAMINEN

– 30 DAB-/FM-pikavalintaa muistissa

1. Painamalla "**VIRITYS+/-**"-painiketta valitset DAB- tai FM-radiotilan.
  2. Pitämällä "**OHJELMA**"-painiketta painettuna pääset pikavalintatilaan.
  3. Painamalla "**OHITUS+/-**"-painiketta valitset pikavalintanumeron.
  4. Painamalla "**ENTER**"-painiketta tallennat haluamasi ohjeen.
- Toistamalla vaiheita 1–4 voit tallentaa lisää pikavalinta-asemia.

## PIKAVALINTA-ASEMIEN NOUTO

1. Painamalla "**OHJELMA**"-painiketta pääset pikavalintojen noutotilaan.
2. Painamalla "**OHITUS+/-**"-painiketta valitset pikavalinta-aseman.
3. Painamalla "**ENTER**"-painiketta noudat pikavalinta-aseman.

## DAB-VALIKKO

Pidä "**VALIKKO**"-painiketta painettuna.

Painamalla "**OHITUS+/-**"-painiketta valitset haluamasi tiedot.

Painamalla "**ENTER**"-painiketta tallennat haluamasi ohjeen.

(\*Vaihtoehdon kohdalla oleva tähtimerkki ilmaisee voimassa olevan asetuksen.)

1. Täysi haku
2. Manuaalinen virittäminen
3. DRC (Dynaamisen alueen hallinta) – pois / alhainen / korkea  
DRC päällä tai pois mahdollistaa radioasemien välisten erojen pienen kompensoinnin dynaamisella alueella.
4. Karsinta – Ei: palaat edelliseen valikkoon / Kyllä: poista toimimattomat asemat asemaluettelosta
5. Järjestelmä  
Uni – 15, 30, 45, 60, 90 minuuttia tai pois  
Hälytys
  - Hälytys 1 tai 2
  - Tunti
  - Minuutti
  - Kesto 15, 30, 45, 60 tai 90
  - Lähde: SUMMERI, DAB, FM, CD tai USB
  - Päivittäin, kerran, viikonloppuina tai arkipäivinä
  - Äänenvoimakkuus
  - Hälytys päällä tai poisKun hälytysasetus on aktiivinen, vastaava hälytyskuvake ilmestyy näkyviin. Kun asetettu aika on kulunut, laitteesta kuuluu hälytys ja siihen syttyy valo.

**Aika** – aseta kellonaika/päivämäärä

**Automaattinen päivitys** – päivityslähde DAB, FM tai ei päivitystä

**Aseta 12/24 tunnin kello** – aseta 12/24 tunnin muoto

**Aseta päivämäärän muoto** – PP-KK-VVVV / KK-PP-VVVV

### **Taustavalo**

- Aikakatkaistu (10, 20, 30, 45, 60, 90, 120 180 sekuntia tai päällä)

- Päällä-taso (korkea, keskitaso tai alhainen)

- Himmennystaso (korkea, keskitaso tai alhainen)

**Kieli** – englanti – saksa – italia – ranska

**Tehdasasetusten palautus** – kyllä/ei

**Ohjelmistoversio** – tarkista versio

### **FM-valikot**

Pitä **"VALIKKO"**-painiketta painettuna.

Painamalla **"OHITUS+/-"**-painiketta valitset haluamasi tiedot.

Painamalla **"ENTER"**-painiketta tallennat haluamasi ohjeen.

(\*Vaihtoehdon kohdalla oleva tähtimerkki ilmaisee voimassa olevan asetuksen.)

1. Hakuasetus – Kaikki asemat: Riippumatta signaalin voimakkuudesta / vain voimakkaat asemat

2. Ääniasetus – stereo sallittu / pakotettu mono

3. Järjestelmä – sama kuin DAB-VALIKKO

### **BLUETOOTH**

Kytke laitteen Bluetooth-toiminto päälle ja tee pariliitos laiteluettelosta löytyvän "DENVER MDA-270"-laitteen kanssa.

1. Bluetooth yhdistetty näkyy näytössä, kun yhdistäminen onnistuu.

2. Irrota liitos pitämällä **"PARILIITOS"**-painiketta painettuna.

Toiston aikana

1. Painamalla **"TOISTO/TAUKO"**-painiketta voit toistaa tai keskeyttää kappaleen.

2. Painamalla **"OHITUS+/-"**-painiketta ohitat seuraavaan tai edelliseen kappaleeseen.

\*Äänenvoimakkuustason muuttaminen tästä laitteesta tai Bluetooth-laitteestasi.

## CD- ja USB-toisto

1. Aseta CD tai liitä USB-muistitikku.
2. Laite lukee automaattisesti ensimmäisen kappaleen ja toistaa sen.
3. Painamalla **"TOISTO/TAUKO"**-painiketta voit toistaa tai keskeyttää kappaleen.
4. Painamalla **"OHITUS+/-"**-painiketta ohitit seuraavaan tai edelliseen kappaleeseen.
5. Pitämällä **"OHITUS+/-"**-painiketta painettuna haet jonkin kohdan kappaleesta.
6. Painamalla **"PYSÄYTYS"**-painiketta pysäytät toiston.

## UDELLEENTOISTO (CD / MP3 ja USB)

Paina **"VALIKKO"**-painiketta toiston aikana.

- Toista yksi kappale
- Toista HAKEMISTO (kansio)
- Toista uudelleen kaikki kappaleet
- Intro
- Normaali toisto (LEVY- tai USB-näyttö päällä)

**KANSIO** – valitse kansio painamalla **"KANSIO"**-painiketta.

OHJELMAN TOISTO (CD, CD MP3 tai USB)

CD = maks. 20 kappaletta

CD MP3 tai USB = maks. 99 kappaletta

1. Paina **"PYSÄYTYS"**-painiketta.
2. Paina **"OHJELMA"**-painiketta, näyttöön tulee P01.
3. Valitse kappale painamalla **"OHITUS+/-"**-painiketta.
4. Tallenna valittu kappale painamalla **"OHJELMA"**-painiketta uudelleen.
5. Toista vaiheet ohjelmoidaksesi lisää kappaleita.
6. Painamalla **"TOISTO"**-painiketta toistat ohjelmoidun kappaleluettelon ("MEM" näky näytössä).
7. Peruutat ohjelmoidun kappaleluettelon painamalla **"PYSÄYTYS"**-painiketta kaksi kertaa

\*Uudelleentoistotoiminto on käytettävissä ohjelmoidussa kappaleluettelossa.

## Aux-in

1. Käytä 3,5 mm:n Aux In -johtoa (ei mukana) yhdistäessäsi Aux in -liitännän ja ulkoisen äänisoittimen.
2. Ohjaa toistoa ulkoisesta äänisoittimesta.
3. Säädä äänenvoimakkuutta tästä laitteesta tai ulkoisesta äänilaitteesta.

**KUULOKELIITÄNTÄ** – kun kuulokkeet liitetään 3,5 mm:n kuulokeliitintään, kaiuttimien ääni vaimennetaan automaattisesti.

Ota huomioon – kaikkia tuotteita voidaan muuttaa ilman erillistä ilmoitusta. Emme vastaa tämän käyttöoppaan virheistä tai puutteista.

KAIKKI OIKEUDET PIDÄTETÄÄN, COPYRIGHT DENVER A/S



denver.eu



Sähkö- ja elektroniikkalaitteet sekä niissä käytettävät paristot sisältävät materiaaleja, komponentteja ja aineita, jotka voivat olla vahingollisia terveydelle ja ympäristölle, jos jättemateriaalia (pois heitettävät sähkö- ja elektroniikkalaitteet sekä paristot) ei käsitellä asianmukaisesti.

Sähköinen ja elektroninen laite ja akku on merkitty roskakorilla, jonka yllä on piirretty rasti, kuten yllä. Symboli kertoo, ettei sähkö- ja elektroniikkalaitteita tai paristoja saa hävittää kotitalousjätteen mukana, vaan ne on hävitettävä erikseen.

On tärkeää, että loppukäyttäjänä viet käytetyt paristot oikeaan keräyspaikkaan. Tällä tavoin voit varmistaa, että paristot kierrätetään lain mukaan, eivätkä ne vahingoita ympäristöä.

Kaikkiin kaupunkeihin on perustettu keräyspisteitä, joihin sähkö- ja elektroniikkalaitteet sekä paristot voidaan viedä maksutta edelleen toimitettaviksi kierrätysasemille tai muihin keräyspisteisiin tai ne voidaan kerätä suoraan kotoa. Lisätietoja saat kuntasi tekniseltä osastolta.



Denver A/S vakuuttaa, että radiolaitetyyppi MDA-270 on direktiivin 2014/53/EU mukainen. EU-vaatimustenmukaisuusvakuutuksen täysimittainen teksti on saatavilla seuraavassa osoitteessa: denver.eu, napsauta hakukuvaketta verkkosivuston yläreunassa. Kirjoita mallinumero: MDA-270. Siirry nyt tuotesivulle, RED-direktiivi näkyy latausten/muiden latausten alla.

Käyttötaajuusalue:

FM 88-108 MHz

DAB/DAB+ 174.928 - 239.200 MHz

Bluetooth Frequency 2.4GHZ

Maks. lähtöteho: 2 x 50 W / 2 x 5 W RMS

DENVER A/S

Omega 5A, SPairing ooften

DK-8382 Hinnerup

Tanska

[www.facebook.com/denver.eu](http://www.facebook.com/denver.eu)