

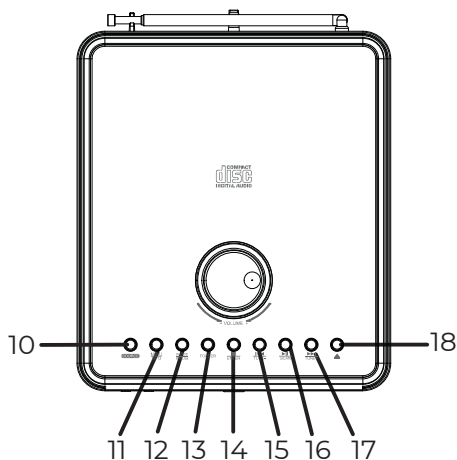
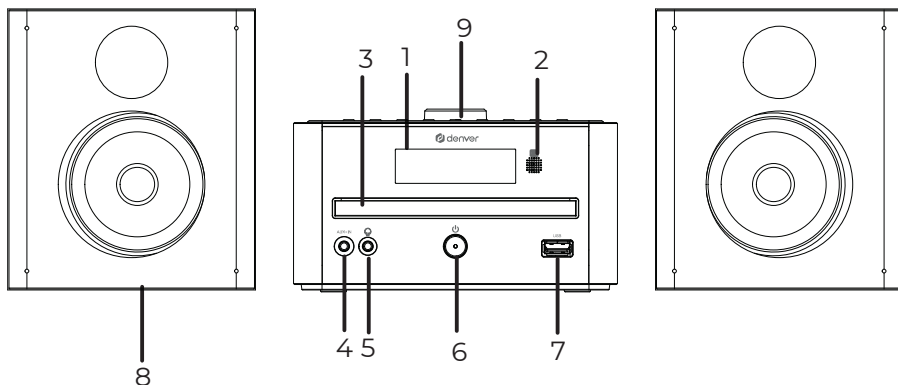
# Sikkerhedsoplysninger

Læs omhyggeligt sikkerhedsanvisningerne, før du tager produktet i brug første gang, og gem vejledningen til senere brug.

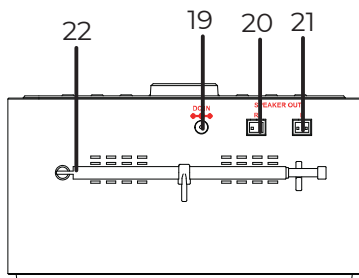
1. Dette produkt er ikke et legetøj. Hold det udenfor børns rækkevidde.
2. Hold produktet udenfor børns og kæledyrs rækkevidde, så dele ikke bliver tygget på eller slugt.
3. Produktets drifts- og opbevaringstemperaturområde ligger fra 0 °C til 40 °C. Udenfor dette område kan funktionaliteten blive påvirket.
4. Produktet må aldrig åbnes. Hvis du rører de elektriske dele i enheden, kan du få elektrisk stød. Reparation og service bør altid udføres af kvalificeret fagmand.
5. Må ikke udsættes for varme, væske, fugt eller direkte sollys!
6. Beskyt dine ører mod høj lydstyrke. Høj lydstyrke kan beskadige dine ører og medføre risiko for tab af hørelse.
7. Trådløs Bluetooth-teknologi fungerer indenfor en rækkevidde på ca. 10 m. Den maksimale kommunikationsdistance kan variere afhængigt af forhindringer i området (mennesker, metalgenstande, vægge osv.) eller de elektromagnetiske forhold.
8. Mikrobølger fra en Bluetooth-enhed kan påvirke funktionsevnen i elektroniske medicinske enheder.
9. Enheden er ikke vandtæt. Hvis væske eller fremmedlegemer trænger ind i enheden, kan det medføre brand eller elektrisk stød. Hvis væske eller fremmedlegemer trænger ind i enheden, skal du omgående afbryde brugen.
10. Brug kun den medfølgende adapter til opladning. Stikproppen fungerer som hovedafbryder. Sørg for, at der altid er let adgang til den stikkontakt, apparatet er tilsluttet. Sørg for, at der er tilstrækkelig med plads omkring stikkontakten, så der altid er let adgang.
11. Brug kun originalt tilbehør sammen med produktet, da produktet ellers vil kunne fungere unormalt.

# MIKROSYSTEM MDA-270

## PLACERING AF KONTROLKNAPPER



1. LCD-DISPLAY
2. SENSOR TIL FJERNBETJENING
3. LÅGE TIL CD-RUM
4. AUX-INDGANG
5. 3,5 MM STIK TIL HOVEDTELEFONER
6. STRØM/STANDBY
7. USB-PORT
8. HØJTALER
9. LYDSTYRKE+/-
10. SIGNALKILDE
11. MENU/INFO
12. TILSTAND/PROG
13. MAPPE
14. STOP/ENTER
15. INDSTIL-/SPRING OVER-
16. AFSPIL/PAUSE/SCAN/PAR
17. INDSTIL+/SPRING OVER+
18. ÅBN/LUK
19. JÆVNSTRØMSINDGANG (9V 2A)
20. HØJTALERSTIK "H"
21. HØJTALERSTIK "V"
22. ANTENNE





**STRØMFORSYNING** - Slut ledningen til jævnstrømsindgangen på enheden. Slut strømforsyningen til en egnet stikkontakt i boligen. Tryk på knappen **"STRØM"** for at tænde apparatet eller sætte det i standby. Tryk på knappen **"SIGNALKILDE"** for at vælge DAB, FM, Bluetooth, CD eller USB

**LYDSTYRKE** – Justér lydstyrkeniveauet med kontrolknappen **"LYDSTYRKE"**.

**INDSTILLING AF UR** – Dato og klokkeslæt indstilles automatisk, når enheden modtager DAB-radiosignaler (og når sådanne oplysninger er tilgængelige).

### **VISNING AF KLOKKESLÆT ELLER DATO**

Tryk på knappen "INFO" i tilstanden DAB, FM, Bluetooth, CD eller USB

### **DAB- ELLER FM-RADIO**

1. Tryk på knappen "SCAN" for at starte den automatiske scanning. Radiostationer med et tilstrækkeligt stærkt signal gemmes automatisk. Efter scanningen afspilles den først gemte station automatisk.

2. Tryk på, eller tryk på og hold knappen **"INDSTIL+/-"** inde for at vælge station.

\*Prøv at flytte teleskopantennen, hvis radiosignalet er svagt eller forvrænget.

### **RDS-OPLYSNINGER**

Tryk på knappen **"INFO"** for at vise følgende oplysninger, hvis RDS (Radio Data System) er tilgængeligt.

- Radiotekst
- Programtype (fx NYHEDER, SPORT, POPMUSIK)
- Navn
- Mono
- Klokkeslæt
- Dato

### **VISNING AF DAB-OPLYSNINGER**

Tryk på knappen **"INFO"** for at vise følgende oplysninger (hvis de er tilgængelige).

- Frekvens
- Ensemble navn
- Klokkeslæt
- Dato

## LAGRING AF FORUDINDSTILLEDE STATIONER

– 30 hukommelsespladser for DAB/FM

1. Tryk på knappen “**INDSTIL+/-**” for at vælge DAB eller FM-radio.
  2. Hold knappen “**PROG**” inde for at aktivere forudindstillingstilstand.
  3. Tryk på knappen “**SPRING OVER+/-**” for at vælge forudindstillingsnummer.
  4. Tryk på knappen “**ENTER**” for at gemme den ønskede station.
- Gentag trin 1-4, hvis du vil gemme flere forudindstillede stationer.

## LYT TIL FORUDINDSTILLET STATION

1. Tryk på knappen “**PROG**” for at aktivere tilstanden for at lytte til forudindstillede stationer.
2. Tryk på knappen “**SPRING OVER+/-**” for at vælge en forudindstillet station.
3. Tryk på knappen “**ENTER**” for at lytte til den forudindstillede station.

## DAB-MENU

Hold knappen “**MENU**” inde.

Tryk på knappen “**SPRING OVER+/-**” for at vælge de ønskede oplysninger.

Tryk på knappen “**ENTER**” for at gemme den ønskede station.

(\*Den stjernemarkerede mulighed angiver den nuværende indstilling).

1. Fuld kanalsøgning

2. Manuel indstilling

3. DRC (dynamisk områdekontrol) – Fra/Lav/Høj

DRC Til eller Fra giver mulighed for en vis kompensation for forskellene i det dynamiske område mellem radiostationer.

4. Fjern – Nej: Vend tilbage til forrige menu/Ja: Fjern ugyldige stationer fra stationsoversigten

5. System

Dvale – 15, 30, 45, 60, 90 minutter eller Fra

Alarm

- Alarm 1 eller 2

- Time

- Minut

- Varighed 15, 30, 45, 60 eller 90

- Kilde: BRUMMER, DAB, FM, CD eller USB

- Dagligt, Én gang, Weekender eller Hverdage

- Lydstyrkeniveau

- Alarm Til eller Fra

Når alarmen er indstillet, vises det tilsvarende alarmikon.

Når det indstillede klokkeslæt nås, lyder alarmen, og baggrundslyset tændes.

**Klokkeslæt** – Indstil klokkeslæt/dato

**Automatisk opdatering** – Opdatering fra DAB eller FM eller ingen opdatering

**Indstil timeformat 12/24** – Indstil timeformat til 12 eller 24 timer

**Indstil datoformat** – DD-MM-ÅÅÅÅ/MM-DD-ÅÅÅÅ

## Baggrundsllys

- Timeout (10, 20, 30, 45, 60, 90, 120 180 sekunder eller Til)
- Niveau når tændt (Højt, Mellem eller Lavt)
- Dæmpningsniveau (Højt, Mellem eller Lavt)

**Sprog** – Engelsk – Tysk – Italiensk – Fransk

**Nulstilling til fabriksindstillinger** – Ja/Nej

**SW-version** – Kontrollér version

## FM-MENU

Hold knappen "**MENU**" inde.

Tryk på knappen "**SPRING OVER+/-**" for at vælge de ønskede oplysninger.

Tryk på knappen "**ENTER**" for at gemme den ønskede station.

(\*Den stjernemarkerede mulighed angiver den nuværende indstilling).

1. Scanningsindstilling – Alle stationer: Alle signalstyrker/

Kun kraftig signalstyrke

2. Lydindstilling – Stereo tilladt/Tvunget mono

3. System – Samme som DAB-MENU

## BLUETOOTH

Tænd Bluetooth-funktionen på din enhed, og par med "**DENVER MDA-270**" fra enhedslisten.

1. Bluetooth tilsluttet vises på displayet, når forbindelsen er oprettet.

2. Hold knappen "**PAR**" inde for at afbryde.

Under afspilning

1. Tryk på knappen "**AFSPIL/PAUSE**" for at afspille eller sætte et musiknummer på pause.

2. Tryk på knappen "**SPRING OVER+/-**" for at springe til næste eller forrige musiknummer.

\*Justér lydstyrkeniveauet på enheden eller din Bluetooth-enhed.

## Afspilning af CD og via USB

1. Sæt en CD i, eller tilslut en USB-nøgle.

2. Enheden læser mediet automatisk og begynder at afspille det første musiknummer.

3. Tryk på knappen "**AFSPIL/PAUSE**" for at afspille eller sætte et musiknummer på pause.

4. Tryk på knappen "**SPRING OVER+/-**" for at springe til næste eller forrige musiknummer.

5. Hold knappen "**SPRING OVER+/-**" inde for at finde et bestemt sted i musiknummeret.

6. Tryk på knappen "**STOP**" for at stoppe afspilningen.

## **GENTAG (CD/MP3 og USB)**

Tryk på knappen "**MENU**" under afspilningen.

- Gentag et musiknummer
- Gentag MAPPE
- Gentag alle musiknumre
- Intro
- Normal afspilning (DISK eller USB-display tændt)

**MAPPE** – Tryk på knappen "**MAPPE**" for at vælge en mappe.

## **PROGRAMMERET AFSPILNING (CD, CD/MP3 eller USB)**

CD = maks. 20 musiknumre

CD/MP3 eller USB = maks. 99 musiknumre

1. Tryk på knappen "**STOP**".
2. Tryk på knappen "**PROG**". Teksten P01 vises på displayet.
3. Tryk på knappen "**SPRING OVER+/-**" for at vælge et musiknummer.
4. Tryk igen på knappen "**PROG**" for at gemme det valgte musiknummer.
5. Gentag trinnene for at programmere flere musiknumre.
6. Tryk på knappen "**AFSPIL**" for at afspille den programmerede liste med musiknumre (teksten "**MEM**" vises på displayet).
7. Tryk to gange på knappen "**STOP**" for at annullere den programmerede liste med musiknumre

\*Funktionen GentaSg kan bruges sammen med en programmeret liste med musiknumre.

## **Aux-indgang**

1. Brug et 3,5 mm Aux-indgangskabel (medfølger ikke) for at tilslutte Aux-indgangsstikket og en eksterne lydafspiller.
2. Kontrollér afspilningen med den eksterne lydafspiller.
3. Justér lydstyrkeniveauet på enheden eller på den eksterne lydafspiller.

**STIK TIL HOVEDTELEFONER** – Når du slutter hovedtelefoner til stikket på 3,5 mm til hovedtelefoner, slås højttalerne automatisk fra.

Bemærk venligst - Ret til uvarslet ændring i alle produkter forbeholdes. Vi tager forbehold for fejl og udeladelser i denne manual.

ALLE RETTIGHEDER RESERVERET, COPYRIGHT DENVER A/S



denver.eu



Elektrisk og elektronisk udstyr samt medfølgende batterier indeholder materialer, komponenter og stoffer, der kan være skadelige for menneskers sundhed og miljøet, hvis affaldet (kasseret elektrisk og elektronisk udstyr og batterier) ikke håndteres korrekt.

Elektrisk og elektronisk udstyr og batterier er mærket med ovenstående symbol med en affaldsspand overstreget med et kryds. Symbolet angiver, at elektrisk og elektronisk udstyr og batterier ikke må bortskaffes sammen med almindeligt husholdningsaffald men skal bortskaffes særskilt.

Det er vigtigt, at du som slutbruger afleverer dine brugte batterier på de hertil beregnede indsamlingssteder. På denne måde er du med til at sikre, at batterierne genanvendes i overensstemmelse med lovgivningen og ikke belaster miljøet.

Alle kommuner har etableret indsamlingsordninger, hvor affald fra elektrisk og elektronisk udstyr samt batterier gratis kan afleveres på genbrugsstationer og andre indsamlingssteder eller blive afhentet direkte fra boligerne. Nærmere information kan fås hos kommunens tekniske forvaltning.



Hermed erklærer Denver A/S, at radioudstyrstypen MDA-270 er i overensstemmelse med direktiv 2014/53/EU.

EU-overensstemmelseserklæringens fulde tekst kan findes på følgende internetadresse: [denver.eu](http://denver.eu), og klik på søgeikonet øverst på hjemmesiden. Skriv modelnummeret: MDA-270. Du kommer nu ind på produktsiden, hvor RED-direktivet kan findes under downloads/andre downloads.

Driftsfrekvensområde:

FM 88-108 MHz

DAB/DAB+ 174.928 - 239.200 MHz

Bluetooth Frequency 2.4GHZ

Maksimal udgangseffekt: 2 x 50 W / 2 x 5 W RMS

DENVER A/S

Omega 5A, Soften

DK-8382 Hinnerup

Danmark

[www.facebook.com/denver.eu](http://www.facebook.com/denver.eu)