



SCR-2000

denver.eu

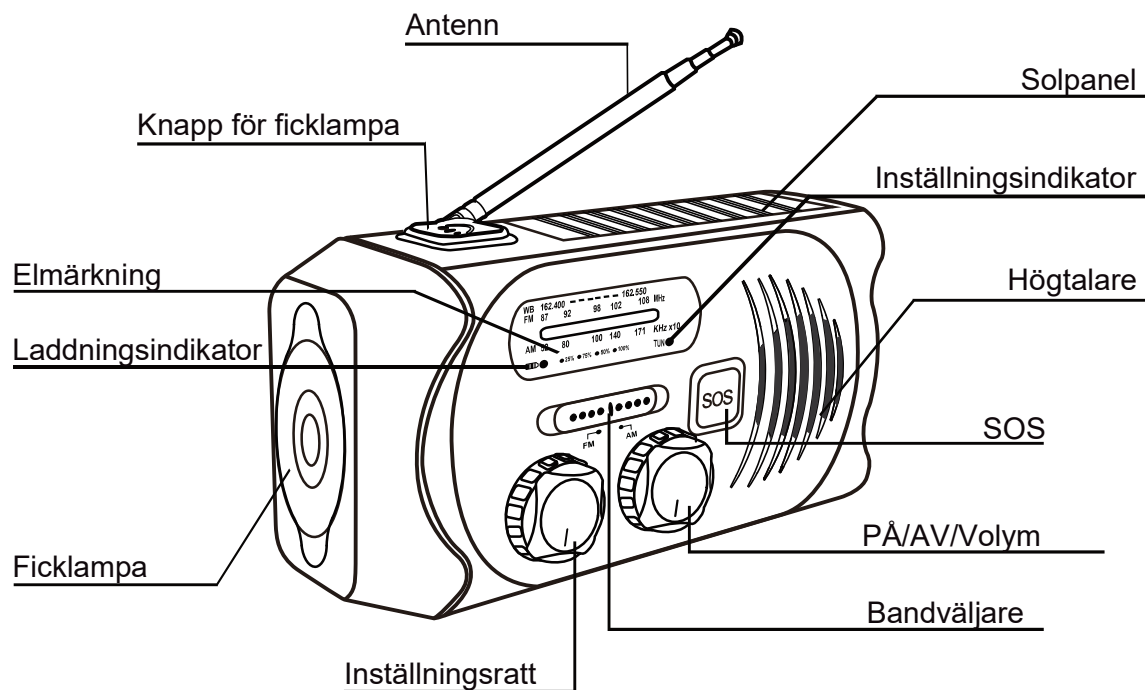
04/2022

Säkerhetsanvisningar

Läs igenom säkerhetsanvisningarna noggrant innan du använder produkten för första gången och behåll anvisningarna för framtida referens.

1. Produkten är inte en leksak. Håll den utom räckhåll för barn.
2. Håll produkten utom räckhåll för barn. Se även till att husdjur inte kan tugga på eller svälja produkten.
3. Titta inte direkt in i LED-lampan. Rikta inte heller LED-ljuset direkt mot andra personers ansikte/ögon. Att titta in i starkt LED-ljus under en längre tid kan skada synen.
4. Produktens drift- och förvaringstemperatur är från -10 °C till 60 °C. Temperaturer över och under dessa temperaturer kan påverka funktionen.
5. Öppna aldrig produkten. Reparationer och service får endast utföras av kvalificerad personal.
6. Utsätt inte för värme, vatten och fukt!

7. Skydda dina öron mot för hög volym. Hög volym kan skada öronen och riskera hörselskador.
8. Enheten är inte vattentät. Om vatten eller främmande föremål tränger in i enheten kan det leda till brand eller elektrisk chock. Om vatten eller främmande föremål tränger in i enheten ska du omedelbart sluta använda den.
9. Använd inte tillbehör som ej är original tillsammans med produkten eftersom produktens funktionalitet kan äventyras.



ANVÄNDNING AV RADIO

- Vrid volymreglaget för att slå på radion och justera volymen.
- Välj FM/AM med bandväljaren. Dra ut antennen för att få bättre signal.
- Vrid på inställningsratten för att välja en kanal. En grön inställningsindikator tänds när en kanal har valts korrekt.

FICKLAMPA

- Tryck på knappen för ficklampa för att slå på/av den.

SOS

- Tryck på "SOS"-knappen två gånger för att aktivera. Tryck på "SOS"-knappen igen för att inaktivera.

SLÅ PÅ RADION

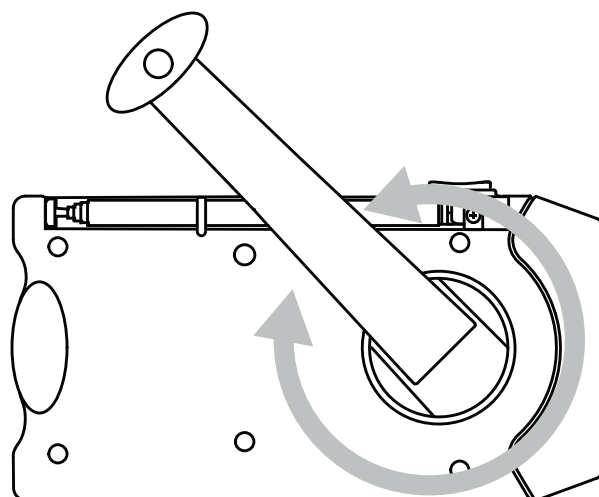
- Innan du slår på radion ska du läsa SÄKERHETSINSTRUKTIONERNA.

SOLKRAFT

- Placera solpanelen i direkt solljus.
- Laddningsindikatorn lyser rött när batteriet laddas.
- Det är svårt att ladda enheten helt med solpanelen, som främst används för att underhålla batteriet.
- Ladda inte radion i ett varmt utrymme som t.ex. en bil. Det rekommenderas även att stänga av radion under laddning.

HANDVEV

- Vik ut handtaget från radions baksida och vrid det åt endera hållet
- Vrid handveven i 3–5 minuter för att aktivera det interna batteriet för den första användningen.
- Vrid handveven med en hastighet på 130–150 varv/minut för att generera ström.



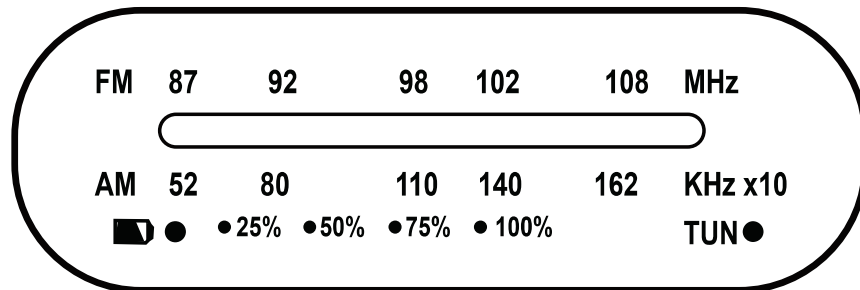
USB-LADDNING

- För att ladda radion sätter du i den medföljande USB-kabeln i USB-porten på sidan av radion.
- Laddningsindikatorn blinkar blått när batteriet laddas. Laddningsindikatorn lyser med fast blått sken när batteriet är fulladdat.
- Det tar cirka fyra timmar för 2000 mAh Li-ion-batteriet att laddas helt.

LADDA EXTERNA ENHETER

- Den här vevradion med solceller kan ladda USB-enheter med radions Li-ion-batteri eller genom att veva med en hastighet på 130–150 varv/minut.

- Sätt i USB-kabeln i USB-utgången på sidan av radion och anslut kabeln till enheterna.
- Radion går in i laddningsläge och hjälper till att ladda dina enheter.



STRÖMINDIKATOR

- Denna enhet har fyra blå strömindikatorlampor som visar återstående strömkapacitet. (K = Kapacitet)
- Fyra lampor tända: $K > 75 \%$
- Tre lampor tända: $50 \% < K < 75 \%$
- Två lampor tända: $25 \% < K < 50 \%$
- En lampa tänd: $3 \% < K < 25 \%$
- Den första lampan blinkar: $K < 3 \%$

OBS

- Den medföljande laddningskabeln är endast

för laddning av Micro USB/iPhone-enheter (med adapter). Andra USB-enheter bör laddas med sin originalladdningskabel.

SPECIFIKATIONER

Frekvensintervall	AM 522-1620 KHz FM 87-108 MHz
Mått	14,5 x 6 x 7,5 cm
Vikt	300 g / 0,67 lb
Driftspänning	2,7 V - 4,2 V
Utspänning/ström	5 V/900 mA
Fuktskyddsnivå	IPX3
LED-ficklampa	1 W/80 lm
Strömförsörjning	3,7 V/2000 mAh 18650 agli ioni di litio
Laddningstid (USB)	Circa 4 ore
När enheten är fulladdad har den stöd för	Radiouppspelning (medelvolym): 15–18 timmar. Ficklampa: 10–12 timmar
Efter en minuts vevning har enheten stöd fö	Radiouppspelning (medelvolym): 5–8 min. Ficklampa: 10–15 min

Observera - Alla produkter är föremål för ändringar utan föregående meddelande. Vi reserverar oss för eventuella fel och utelämnanden i handboken.

ALLA RÄTTIGHETER RESERVERADE
UPPHOVSRÄTT DENVER A/S



denver.eu



Elektrisk och elektronisk utrustning samt tillhörande batterier innehåller material, komponenter och ämnen som kan vara

skadliga för hälsan och miljön om avfallet (kasserad elektrisk och elektronisk utrustning och batterier) inte hanteras korrekt.

Elektrisk och elektronisk utrustning samt batterier är märkta med en symbol i form av en överstruken soptunna såsom syns ovan. Denna symbol visar att elektrisk och elektronisk utrustning samt batterier inte bör slängas tillsammans med annat hushållsavfall. De ska istället slängas separat.

Som slutanvändare är det viktigt att du lämnar in dina använda batterier på en för ändamålet avsedd anläggning. På det viset säkerställer du att batterierna återvinns lagenligt och att de inte skadar miljön.

Alla kommuner har etablerat insamlingsställen där elektrisk och elektronisk utrustning samt batterier antingen kan lämnas in kostnadsfritt i återvinningsstationer eller hämtas från hushållen. Vidare information finns att tillgå hos din kommuns tekniska förvaltning.

Härmed försäkrar, Denver A/S att denna typ av radioutrustning SCR-2000 överensstämmer med direktiv 2014/53/EU. Den fullständiga

texten till EU-försäkran om överensstämmelse finns på följande webbadress: denver.eu och klicka sedan på sök IKON på toppen av webbplatsen. Ange modellnumret: SCR-2000. Öppna produktsidan och Radioutrustningsdirektivet finns under nedladdningar/andra nedladdningar.

Driftfrekvensområde: FM 87–108 MHz,
AM 522–1620 KHz

Max. uteffekt: 8W

DENVER A/S

Omega 5A, Soefte

DK-8382 Hinnerup

Danmark

www.facebook.com/denver.eu

Varning!

- Litiumbatteri inuti!
- Försök inte öppna produkten!
- Utsätt den inte för värme, vatten, fukt eller direkt solljus!
- Ladda endast med originalladdaren som medföljer denna produkt!