



SCR-2000

denver.eu

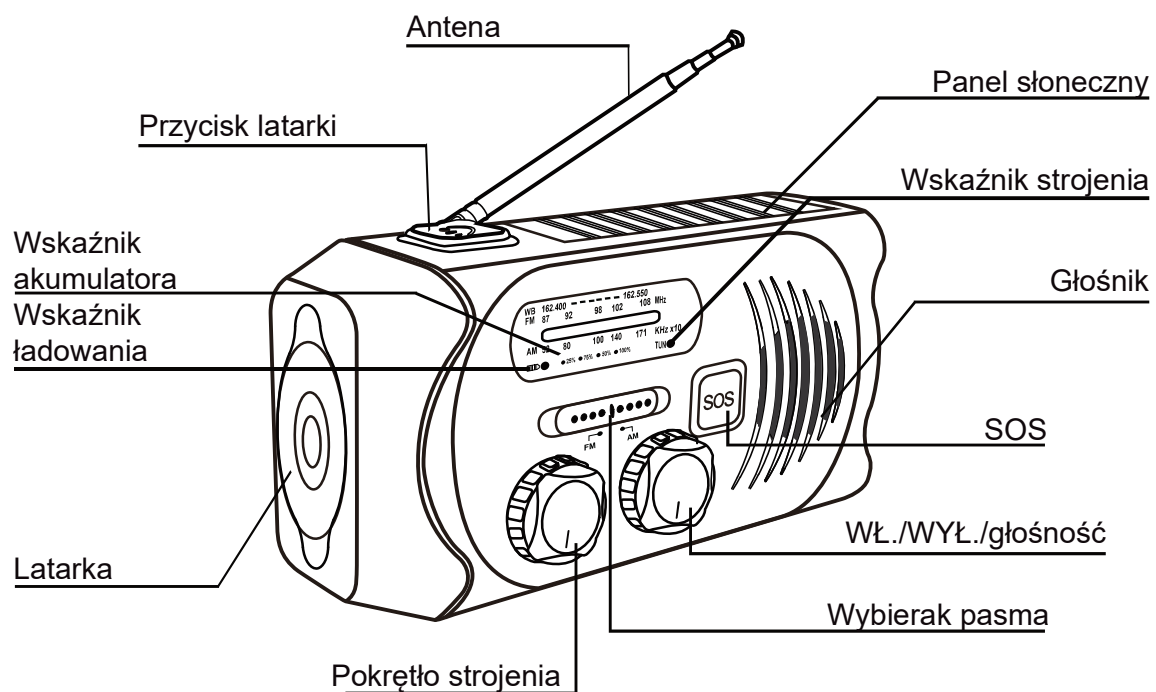
04/2022

Zasady bezpieczeństwa

Przed pierwszym użyciem produktu należy przeczytać uważnie instrukcje dot. bezpieczeństwa i zachować je do wykorzystania w przyszłości.

1. Produkt nie jest zabawką. Przechowywać w miejscu niedostępnym dla dzieci.
2. Przechowywać produkt z dala od dzieci i zwierząt, aby zapobiec pogryzieniu i połknięciu.
3. Nie patrzeć bezpośrednio w źródło światła diodowego. Nie kierować światła diodowego na twarze/oczy innych osób. Patrzenie na źródło światła diodowego o dużej intensywności przez dłuższy czas może spowodować uszkodzenie wzroku.
4. Temperatura pracy i przechowywania tego urządzenia wynosi od -10 stopni Celsjusza do 60 stopni Celsjusza. Temperatuty niższe lub wyższe niż powyższe mogą wpływać na działanie urządzenia.
5. Nigdy nie otwierać produktu. Naprawy lub czynności serwisowe powinny być wykonywane

- tylko przez wykwalifikowany personel.
6. Chronić przed gorącem, wodą i wilgocią!
 7. Chronić słuch przed głośnym dźwiękiem. Głośne dźwięki mogą uszkodzić uszy i grożą utratą słuchu.
 8. Urządzenie nie jest wodoodporne. W przypadku kontaktu urządzenia z wodą lub ciałami obcymi może dojść do powstania pożaru lub porażenia prądem. W przypadku kontaktu urządzenia z wodą lub ciałami obcymi natychmiast zaprzestać korzystania z urządzenia.
 9. Nie używać z produktem nieoryginalnych akcesoriów, ponieważ może to spowodować nieprawidłowe działanie produktu.



OBSŁUGA RADIA

- Obrócić pokrętło sterowania głośnością, aby włączyć radio i ustawić głośność.
- Za pomocą wybieraka pasma wybrać FM/AM. Rozprostować antenę, aby uzyskać lepszy sygnał.
- Obrócić pokrętło strojenia, aby wybrać kanał. Gdy kanał zostanie odpowiednio nastrojony, włączy się zielony wskaźnik strojenia.

LATARKA

- Nacisnąć przycisk latarki, aby ją włączyć/wyłączyć.

SOS

- Dwa razy nacisnąć przycisk „SOS”, aby włączyć tę funkcję. Ponownie nacisnąć przycisk „SOS”, aby wyłączyć tę funkcję.

WŁĄCZANIE RADIA

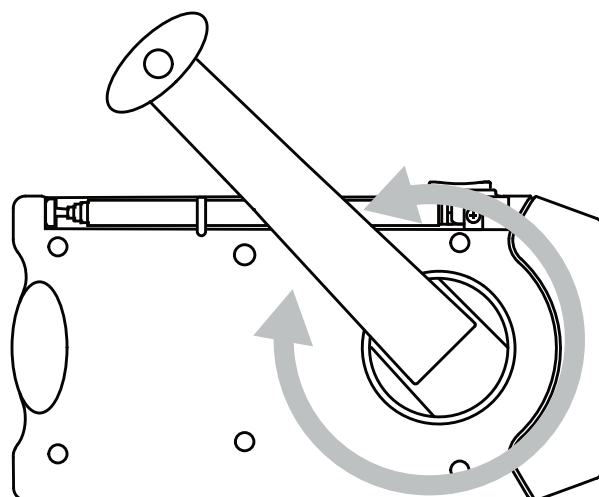
- Przed włączeniem radia przeczytać INSTRUKCJE BEZPIECZEŃSTWA.

ZASILANIE SOLARNE

- Umieścić ogniwo fotowoltaiczne w miejscu bezpośrednio nasłonecznionym.
- Wskaźnik ładowania świeci w kolorze czerwonym, gdy bateria jest ładowana.
- Całkowite naładowanie akumulatora za pomocą ogniwa fotowoltaicznego może być trudne. Ogniwo służy głównie do podtrzymania sprawności akumulatora.
- Nie ładować radia w gorącym otoczeniu, na przykład w samochodzie. Zalecamy również wyłączenie radia na czas ładowania.

KORBKA RĘCZNA

- Rozłożyć korbkę z tyłu radia i obracać nią w dowolnym kierunku.
- Obracać ręczną korbkę przez 3-5 minut, aby wstępnie aktywować wewnętrzny akumulator.
- Obracać ręczną korbkę z prędkością 130-150 obr./min, aby generować energię.



ŁADOWANIE PRZEZ USB

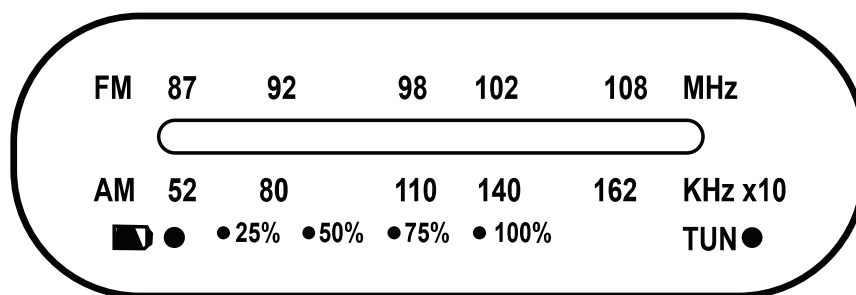
- Aby naładować radio, podłączyć dostarczony przewód USB do portu USB z boku radia.
- Wskaźnik ładowania miga w kolorze niebieskim, gdy bateria jest ładowana. Wskaźnik ładowania świeci w kolorze niebieskim, gdy bateria jest w pełni naładowana.
- Pełne ładowanie akumulatora litowo-jonowego 2000 mAh zajmuje około 4 godzin.

ŁADOWANIE URZĄDZEŃ ZEWNĘTRZNYCH

- Niniejsze radio solarne na korbkę może ładować urządzenia USB energią z akumulatora litowo-jonowego radia lub poprzez obracanie

korbki z prędkością 130-150 obr./min.

- Podłączyć przewód USB do portu wyjściowego USB z boku radia, a drugi koniec przewodu podłączyć do ładowanego urządzenia.
- Radio przełączy się do trybu ładowania i rozpocznie ładowanie urządzenia.



WSKAŹNIK ZASILANIA

- Urządzenie posiada 4 niebieskie wskaźniki zasilania, które wskazują pozostałą moc. (P=pojemność)
- Świecą 4 lampki: $P > 75\%$
- Świecą 3 lampki: $50\% < P < 75\%$
- Świecą 2 lampki: $25\% < P < 50\%$
- Świeci 1 lampka: $3\% < P < 25\%$
- Pierwsza lampka miga: $P < 3\%$

UWAGA

- Dostarczony przewód do ładowania służy wyłącznie do ładowania urządzeń z gniazdem micro USB/iPhone'a (z przejściówką). Inne urządzenia USB powinny być ładowane przez oryginalne przewody do ładowania.

DANE TECHNICZNE

Zakres częstotliwości	AM 522-1620 KHz FM 87-108 MHz
Wymiary	14,5 x 6 x 7,5 cm
Masa	300 g
Napięcie robocze	2,7 V - 4,2 V
Napięcie/prąd wyjściowy	5 V/900 mA
Klasa wodoodporności	IPX3
Latarka diodowa	1 W/80 lm
Zasilanie	3,7 V/2000 mAh litowo-jonowy 18650
Czas ładowania (USB)	Okolo 4 godzin
Po pełnym naładowaniu urządzenie umożliwia	Słuchanie radia (średnia głośność): 15-18 godz. Latarka: 10-12 godz.

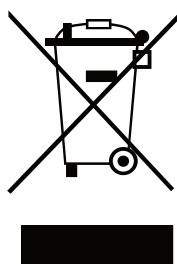
Po minucie nakręcania urządzenie umożliwia	Słuchanie radia (średnia głośność): 5-8 min. Latarka: 10-15 min
--	---

Uwaga: wszystkie produkty mogą zostać zmienione bez uprzedzenia. Zastrzegamy sobie prawo do błędów i pomyłek w tym podręczniku.

WSZELKIE PRAWA ZASTRZEŻONE
COPYRIGHT DENVER A/S



denver.eu



Sprzęt elektryczny i elektroniczny oraz dołączone baterie zawierają materiały, elementy i substancje, które mogą być szkodliwe dla

zdrowia ludzi i niebezpieczne dla środowiska naturalnego w przypadku nieprawidłowego obchodzenia się z takim zużytym sprzętem elektrycznym i elektronicznym oraz bateriami.

Urządzenia elektryczne i elektroniczne oraz baterie są oznaczone przekreślonym symbolem kosza na śmieci, patrz wyżej. Ten symbol oznacza, że zużytego sprzętu elektrycznego i elektronicznego oraz baterii nie wolno utylizować razem z odpadami komunalnymi, ale należy je utylizować osobno.

Użytkownik jest zobowiązany do przekazania zużytych baterii do punktu selektywnej zbiórki odpadów. Dzięki temu baterie będą poddawane recyklingowi zgodnie z obowiązującymi przepisami i w sposób bezpieczny dla środowiska.

We wszystkich miejscowościach wyznaczono punkty selektywnej zbiórki odpadów, a także inne miejsca, w których można bezpłatnie zostawić zużyty sprzęt elektryczny i elektroniczny oraz baterie. Odpady tego rodzaju mogą też być odbierane z gospodarstw domowych. Dodatkowe informacje dostępne są w urzędzie odpowiedzialnym za usuwanie odpadów.

Denver A/S niniejszym oświadcza, że typ urządzenia SCR-2000 jest zgodny z dyrektywą 2014/53/EU. Pełny tekst deklaracji zgodności UE jest dostępny pod następującym adresem internetowym: denver.eu. Kliknij IKONE wyszukiwania na górze strony. Należy wprowadzić numer modelu: SCR-2000. Następnie należy wyświetlić stronę produktu. Dyrektywa dotycząca sprzętu radiowego powinna znajdować się w sekcji plików do pobrania.

Zakres częstotliwości pracy:
AM 522-1620 kHz, FM 87-108 MHz

Maks. moc wyjściowa: 8W

DENVER A/S

Omega 5A, Soeften

DK-8382 Hinnerup

Dania

www.facebook.com/denver.eu

Upozorenje!

- Sadrži litijeve baterije!
- Ne pokušavajte otvoriti proizvod!
- Ne izlažite vrućini, vodi, vlazi ili izravnoj sunčevoj svjetlosti!
- Za punjenje koristite isključivo originalni punjač isporučen s proizvodom!