



SCR-2000

denver.eu

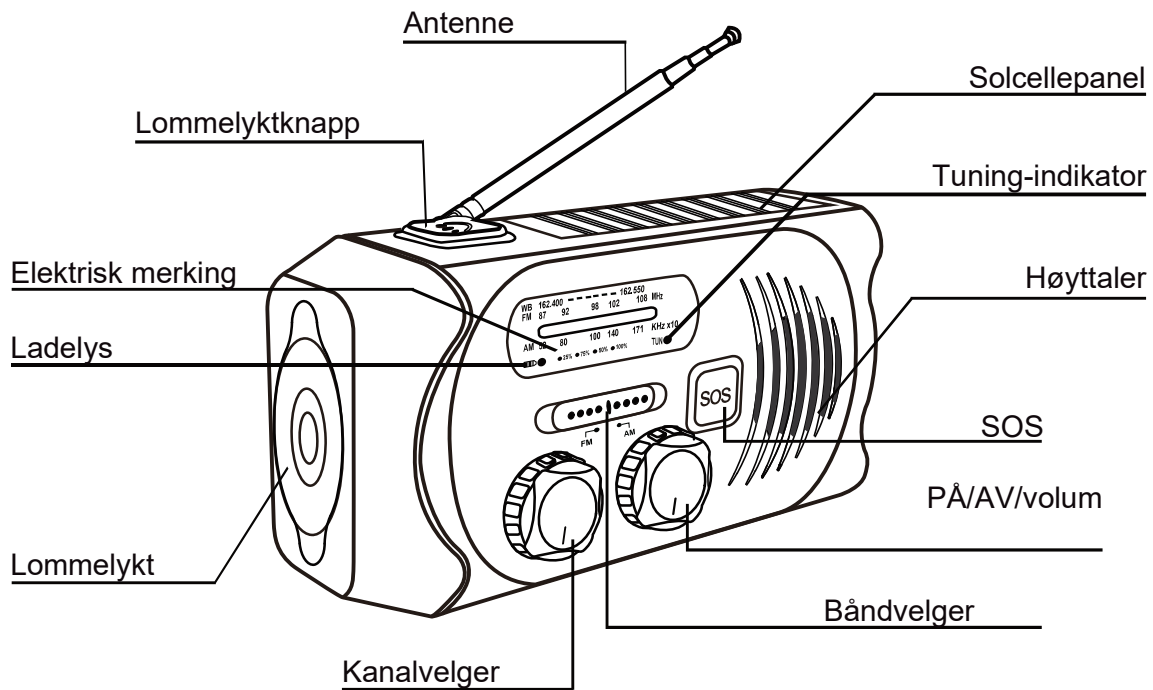
04/2022

Sikkerhetsinformasjon

Les sikkerhetsinstruksjonene grundig før produktet brukes for første gang. Behold instruksjonene for fremtidig referanse.

1. Produktet er ikke et leketøy. Oppbevares utilgjengelig for barn.
2. Hold produktet utenfor rekkevidden til barn og dyr, for å unngå tygging og svelging.
3. Ikke se direkte inn i LED-lyset. Pek heller ikke LED-lyset direkte mot andre personers ansikt/øyne. Synet kan skades av å se på et sterkt LED-lys over lengre tid.
4. Produktets betjenings- og oppbevaringstemperatur er fra -10 grader celsius til 60 grader celsius. Bruk under og over denne temperaturen kan påvirke funksjonaliteten.
5. Produktet skal aldri åpnes. Reparasjon eller service må kun utføres av kvalifisert personell.
6. Må ikke utsettes for varme, vann og fuktighet.

7. Beskytt ørene dine mot høyt volum. Høye volum kan skade ørene dine og forårsake risiko for hørselsskade.
8. Enheten er ikke vanntett. Dersom vann eller fremmedobjekter kommer inn i enheten, kan dette forårsake brann eller elektrisk støt. Stopp bruken umiddelbart dersom vann eller fremmedobjekter kommer inn i enheten.
9. Ikke bruk uoriginalt tilbehør sammen med produktet, siden dette kan føre til at produktet fungerer unormalt.



BETJENING AV RADIOEN

- Drei volumkontrollknappen for å slå på radioen og justere volumet.
- Velg FM/AM med båndvelgeren. Trekk ut antennen for å få bedre signal.
- Drei på tuning-knappen for å velge en kanal. Grønn innstillingsindikator vil tennes når en kanal er riktig valgt.

LOMMELYKT

- Trykk på lommelyktnappen for å slå den på/av.

SOS

- Trykk to ganger på «SOS»-knappen for å slå den på. Trykk på «SOS»-knappen igjen for å slå den av.

SLÅ PÅ RADIOEN

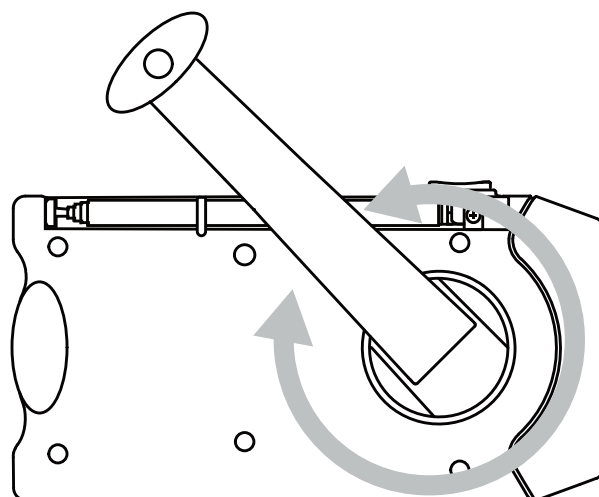
- Før du slår på radioen, må du sørge for å lese SIKKERHETSINSTRUKSJONENE.

SOLENERGI

- Plasser solcellepanelet i direkte sollys.
- Ladeindikatoren blir rød når batteriet lades.
- Det er vanskelig å fullade enheten med solcellepanel, som mest brukes til å vedlikeholde batteriet.
- Ikke lad radioen i et varmt område, slik som i en bil. Det anbefales også å slå av radioen under lading.

HÅNDSVEIV

- Brett ut håndtaket fra baksiden av radioen og roter det i begge retninger.
- Drei hånd sveiven i 3–5 minutter for å aktivere det interne batteriet for første gangs bruk.
- Sving hånd sveiven med en hastighet på 130–150 o/min for å generere kraft.



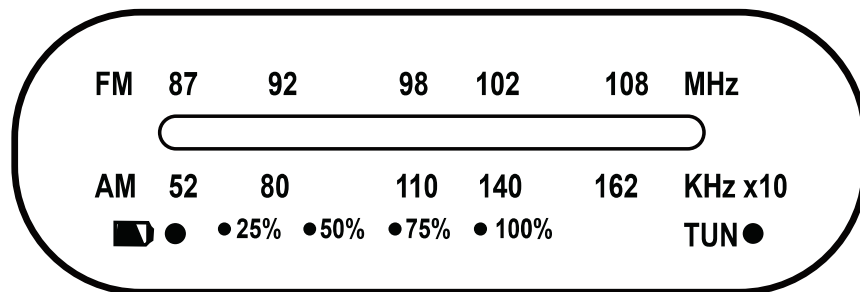
USB-LADING

- For å lade radioen, setter du inn den inkluderte USB-kabelen inn i USB-porten på siden av radioen.
- Ladeindikatoren blinker blått når batteriet lades. Ladeindikatoren forblir blå når batteriet er fulladet
- Det tar omtrent 4 timer før 2 000 mAh Li-ion-batteriet er fulladet.

LADE EKSTERNE ENHETER

- Denne solcelledrevne sveiveradioen kan lade USB-enheter ved hjelp av Li-ion-batteriet til radioen, eller ved å sveive med en hastighet på 130–150 o/min.

- Sett USB-kabelen inn i USB-utgangsporten på siden av radioen, og koble kabelen til enhetene.
- Radioen går inn i lademodus og hjelper til med å lade enhetene dine.



PÅ/AV-INDIKATOR

- Denne enheten har 4 blå strømindikatorlys for å vise gjenværende strømkapasitet. (C=Kapasitet)
- 4 lys på: $C > 75 \%$
- 3 lys på: $50 \% < C < 75 \%$
- 2 lys på: $25 \% < C < 50 \%$
- 1 lys på: $3 \% < C < 25 \%$
- Det første lyset blinker: $C > 3 \%$

MERK

- Den inkluderte ladekabelen er kun for lading av Micro USB / iPhone-enheter (med adapter). Andre USB-enheter bør lades med sin originale ladekabel.

SPESIFIKASJONER

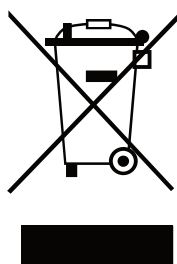
Frekvensområde	AM 522-1620 KHz FM 87-108 MHz
Mål	14,5 x 6 x 7,5 cm
Vekt	300 g / 0,67 lb
Driftsspenning	2,7 V - 4,2 V
Utgangsspenning/strøm	5 V/900 mA
Vannbestandighetsnivå	IPX3
LED-lommelykt	1 W/80 lm
Strømforsyning	3,7 V/2000 mAh 18650 Li-ion
Ladetid (USB)	Omtrent 4 timer
Etter full lading støtter enheten	Radioavspilling (middels volum): 15–18 timer. Lommelykt: 10–12 timer
Etter ett minutts sveiving, støtter enheten	Radioavspilling (middels volum): 5–8 min. Lommelykt: 10–15 min

Vennligst merk at vi kan gjøre endringer på alle våre produkter uten forvarsel. Vi tar forbehold om eventuelle feil og mangler i denne manualen.

ALLE RETTIGHETER FORBEHOLDT
COPYRIGHT DENVER A/S



denver.eu



Elektrisk og elektronisk utstyr og batterier inneholder materialer, komponenter og stoffer som kan være farlige for helse og

miljø hvis avfallet (kasserte elektriske og elektroniske produkter og batterier) ikke håndteres riktig.

Elektrisk og elektronisk utstyr og batterier er merket med en søppelbøtte med kryss over, som vist ovenfor. Dette symbolet betyr at elektrisk og elektronisk utstyr og batterier ikke må kastes sammen med annet husholdningsavfall, men skal avhendes separat.

Det er viktig at du som sluttbruker kvitter deg med dine brukte batterier på en korrekt måte. På denne måten kan du være sikker på at batteriene blir resirkulert i henhold til lovverket, og ikke skader miljøet.

Alle byer har egne systemer for avfallshåndtering. Elektrisk og elektronisk utstyr og batterier kan enten leveres inn gratis til gjenvinningsstasjoner og andre innsamlingssteder eller bli hentet direkte fra husholdningene. Du kan få mer informasjon fra de lokale myndighetene i byen din.

Hermed erklærer Denver A/S at radioutstyrstypen SCR-2000 er i overensstemmelse med direktiv 2014/53/EU. EU-overensstemmelseserklæringens

fulle tekst kan man finne på følgende internetadresse: denver.eu, og klikk deretter på søkeikonet øverst på nettsiden. Tast inn modellnummeret: SCR-2000. Gå deretter til produksiden, så finner du RED-direktivet under nedlastinger/andre nedlastinger.

Operativt frekvensområde:

AM 522–1 620 KHz, FM 87–108 MHz

Maks. utgangseffekt: 8W

DENVER A/S

Omega 5A, Soeften

DK-8382 Hinnerup

Danmark

www.facebook.com/denver.eu

Ostrzeżenie!

- Produkt zawiera baterię litową.
- Nie podejmować prób otwarcia produktu.
- Nie narażać na działanie ciepła, wody, wilgoci lub bezpośredniego światła słonecznego.
- Ładować wyłącznie za pomocą oryginalnej ładowarki dostarczonej z produktem.