



SCR-2000

denver.eu

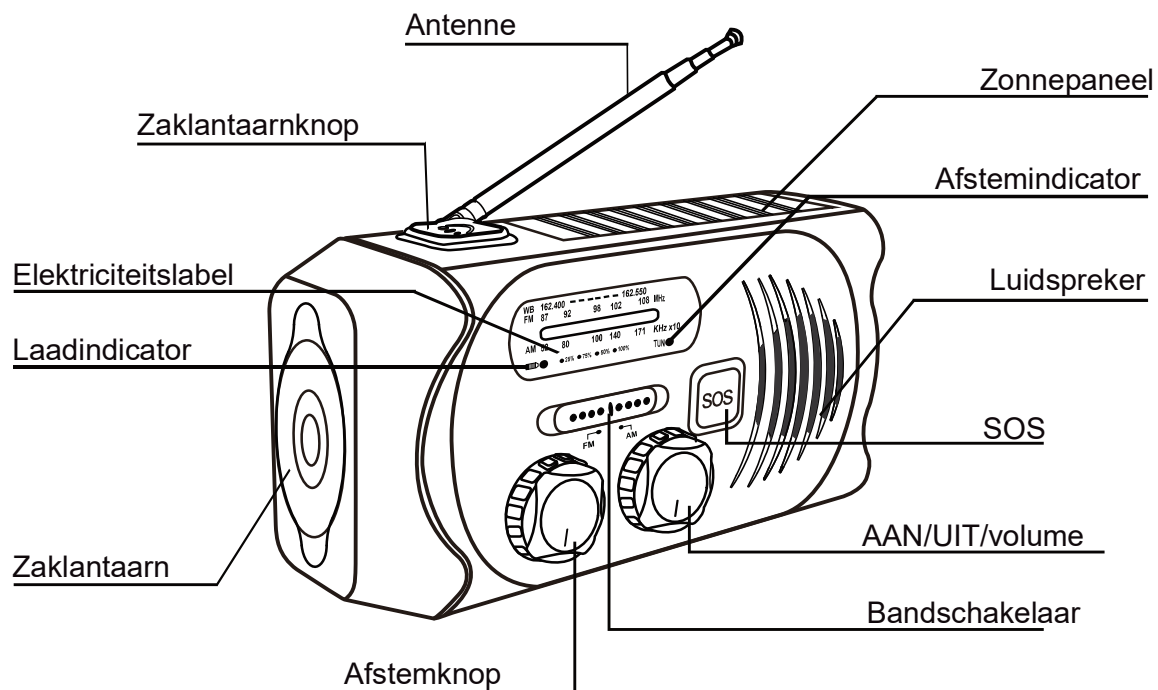
04/2022

VEILIGHEIDSINFORMATIE

Lees de veiligheidsinstructies zorgvuldig door voordat u het apparaat voor de eerste keer gebruikt en bewaar de instructies voor toekomstig gebruik.

1. Dit product is geen speelgoed. Houd het buiten bereik van kinderen.
2. Houd het product buiten het bereik van kinderen en huisdieren om kauwen en inslikken te voorkomen.
3. Kijk niet direct in het led-licht. Richt het led-licht bovendien niet direct op het gezicht/de ogen van anderen. Langdurig in krachtig led-licht staren, kan tot oogbeschadiging leiden.
4. De bedrijfs- en opslagtemperatuur van het product is van -10 °C tot 60 °C. Een te lage of te hoge temperatuur kan de werking beïnvloeden.
5. Open het apparaat nooit. Reparaties of onderhoud mogen alleen worden uitgevoerd door gekwalificeerd personeel.

6. Niet blootstellen aan hitte, water en vocht!
7. Bescherm uw oren tegen te een te hoog geluidsniveau. Een hoog geluidsniveau kan uw oren beschadigen en kan leiden tot gehoorverlies.
8. Het apparaat is niet waterdicht. Als er water of vreemde voorwerpen het apparaat binnendringen, kan dit leiden tot brand of een elektrische schok. Stop onmiddellijk het gebruik. als er water of een vreemd voorwerp het apparaat binnendringt.
9. Gebruik geen niet-originele accessoires samen met het apparaat, aangezien dit de werking van het apparaat kan verstoren.



RADIOBEDIENING

- Draai de volumeregeling om de radio in te schakelen en het volume aan te passen.
- Selecteer FM/AM met de bandschakelaar. Trek de antenne uit voor een betere signaalontvangst.
- Draai de afstemknop om een kanaal te selecteren. De groene afstemindicator zal inschakelen wanneer een kanaal correct is geselecteerd.

ZAKLANTAARN

- Druk op de zaklantaarnknop om de zaklantaarn in/uit te schakelen.

SOS

- Druk tweemaal op de "SOS"-knop om de SOS-functie in te schakelen. Druk nogmaals op de "SOS"-knop om weer uit te schakelen.

UW RADIO VAN STROOM VOORZIEN

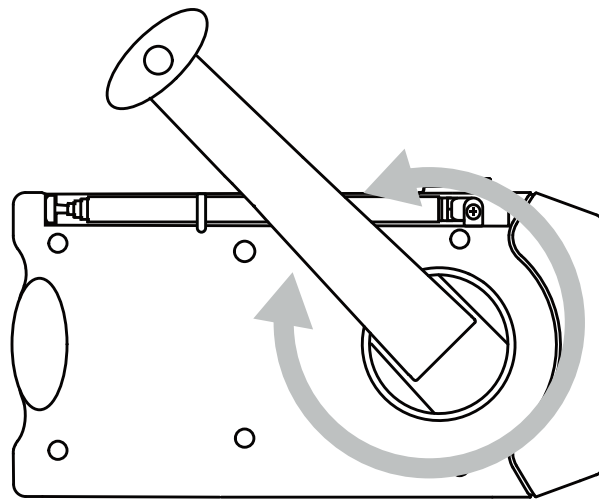
- Zorg ervoor de VEILIGHEIDSINSTRUCTIES te lezen voordat u uw radio van stroom voorziet.

ZONNE-ENERGIE

- Plaats het zonnepaneel in direct zonlicht.
- De laadindicator zal rood oplichten wanneer de batterij wordt opgeladen.
- Het is moeilijk om het apparaat volledig op te laden met het zonnepaneel. Dit paneel wordt hoofdzakelijk gebruikt om de batterij te onderhouden.
- Laad de radio niet op in hete ruimtes, zoals in een auto. Het wordt aanbevolen om de radio tijdens het opladen uitgeschakeld te houden.

HANDSLINGER

- klap de handgreep uit de achterkant van de radio en draai deze in een willekeurige richting.
- Draai de handslinger 3-5 minuten om de interne batterij te activeren voor aanvankelijk gebruik.
- Draai de handslinger op een snelheid van 130-150 TPM om energie te genereren.

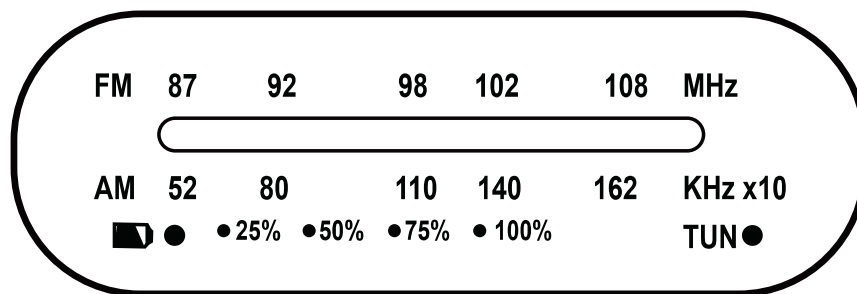


OPLADEN VIA USB

- U kunt de radio ook opladen door de meegeleverde USB-kabel in de USB-poort op de zijkant van de radio te steken.
- De laadindicator: zal blauw knipperen wanneer de batterij wordt opgeladen. De laadindicator blijft constant blauw wanneer de batterij volledig is opgeladen.
- Het duurt ongeveer 4 uur om de 2000 mAh li-ionbatterij volledig op te laden.
- Deze radio met zonnepaneel en handslinger kan USB-apparaten opladen met zijn

li-ionbatterij of door de slinger op een snelheid van 130-150 TPM te draaien.

- Steek de USB-kabel in de USB-uitgangspoort aan de zijkant van de radio en sluit de kabel aan op de externe apparatuur.
- De radio zal vervolgens op de laadmodus schakelen en helpen de apparatuur op te laden.



STROOMINDICATOR

- Dit apparaat is voorzien van 4 blauwe stroomindicatielampjes die de resterende stroomcapaciteit aangeven. (C=Capaciteit)
- 4 lampjes aan: $C > 75\%$
- 3 lampjes aan: $50\% < C < 75\%$
- 2 lampjes aan: $25\% < C < 50\%$
- 1 lampje aan: $3\% < C < 25\%$

- Het eerste lampje knippert: C<3%

OPMERKING

- De meegeleverde laadkabel is alleen bestemd voor het opladen van MicroUSB-/ iPhone-apparaten (met adapter). Andere USB-apparaten dienen te worden opgeladen met hun originele laadkabel.

SPECIFIKATIONER

| | |
|-------------------------------|----------------------------------|
| Frequentiebereik | AM 522-1620 KHz FM 87-108 MHz |
| Afmetingen | 14,5 x 6 x 7,5 cm |
| Gewicht | 300 g / 0,67 lb |
| Bedrijfsspanning | 2,7 V - 4,2 V |
| Uitgangsspanning/-stroom | 5 V/900 mA |
| Beschermingsgraad tegen water | IPX3 |
| Led-zaklantaarn | 1 W/80 lm |
| Stroomvoorziening | 3,7 V/2000 mAh 18650 li-ion |
| Oplaadtijd (USB) | Ongeveer 4 uur |

| | |
|---|---|
| Na volledig te zijn opgeladen, ondersteunt het apparaat | Radio afspelen (gemiddeld volume): 15-18 u. Zaklantaarn: 10-12 u |
| Na één minuut slingeren, ondersteunt het apparaat | Radio afspelen (gemiddeld volume): 5-8 min. Zaklantaarn: 10-15 min |

Opmerking - Alle producten zijn onderworpen aan wijzigingen zonder enige aankondiging. Fouten en omissies in de gebruiksaanwijzing voorbehouden.

ALLE RETTIGHEDER RESERVERET
AUTEURSRECHT DENVER A/S



denver.eu



Elektrische en elektronische apparatuur en de inbegrepen batterijen bevatten materialen, componenten en stoffen die schadelijk kunnen zijn voor uw gezondheid en het milieu, indien de afvalproducten (afgedankte elektrische en elektronische apparatuur en batterijen) niet correct worden verwerkt.

Elektrische en elektronische apparatuur en batterijen zijn gemarkeerd met het doorgekruiste vuilnisbaksymbool, zoals hierboven afgebeeld. Dit symbool betekent dat elektrische en elektronische apparatuur en batterijen niet mogen worden afgevoerd met ander huishoudelijk afval, maar afzonderlijk moeten worden afgevoerd.

Het is belangrijk dat u als eindgebruiker de gebruikte batterijen inlevert bij de gepast en hiervoor aangewezen faciliteit. Op deze manier zorgt u ervoor dat de batterijen worden gerecycled in overeenstemming met de wetgeving en geen schade toebrengen aan het milieu.

Alle plaatsen hebben specifieke inzamelpunten, waar elektrische of elektronische apparatuur en batterijen kosteloos kunnen worden ingeleverd bij recyclestations of andere inzamellocaties. In bepaalde gevallen kan het afval ook aan huis worden opgehaald. Aanvullende informatie kan worden verkregen bij de technische afdeling van uw gemeente.

Hierbij verklaar ik, Denver A/S, dat het type radioapparatuur SCR-2000 conform is met

Richtlijn 2014/53/EU. De volledige tekst van de EU-conformiteitsverklaring kan worden geraadpleegd op het volgende internetadres: denver.eu en klik vervolgens op het zoekpictogram op de bovenste regel van de website. Type het modelnummer: SCR-2000. Ga nu naar de productpagina en de RED-richtlijn is te vinden onder downloads/andere downloads.

Bedrijfsfrequentiebereik: AM 522-1620 KHz,
FM 87-108 MHz

Maximaal uitgangsvermogen: 8W

DENVER A/S

Omega 5A, Soefte

DK-8382 Hinnerup

Denemarken

www.facebook.com/denver.eu

Waarschuwing!

- Lithium-accu aanwezig!
- Probeer het product niet te openen!
- Niet blootstellen aan warmte, water, vocht en direct zonlicht!
- Alleen opladen met de bij dit product originele meegeleverde oplader!