



SCR-2000
denver.eu

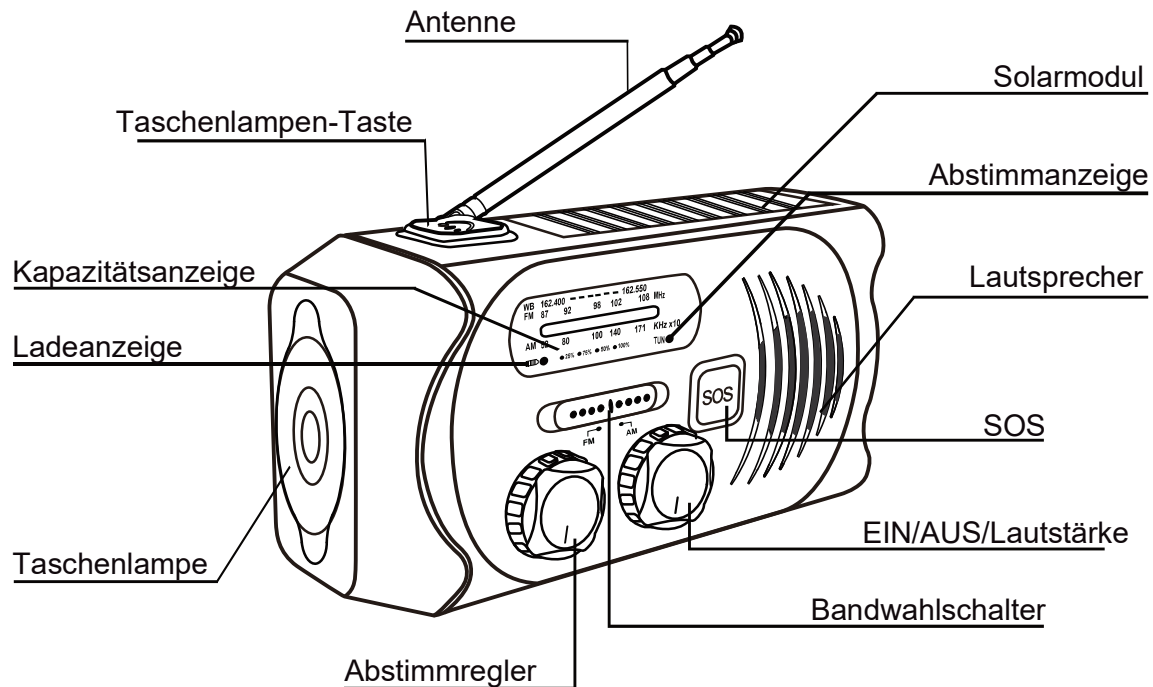
04/2022

SICHERHEITSHINWEISE

Bitte lesen Sie die Sicherheitshinweise vor der ersten Verwendung des Geräts aufmerksam durch und bewahren Sie die Anleitung zum späteren Nachschlagen auf.

1. Dieses Produkt ist kein Spielzeug. Bewahren Sie es außerhalb der Reichweite von Kindern auf.
2. Bewahren Sie das Produkt außerhalb der Reichweite von Kindern und Haustieren auf, um ein Verschlucken von Kleinteilen zu vermeiden.
3. Blicken Sie nicht direkt in das LED-Licht. Richten Sie das LED-Licht auch nicht direkt auf Gesicht oder Augen Dritter. Wenn Sie über einen längeren Zeitraum in starkes LED-Licht blicken, kann das Ihre Sehkraft beeinträchtigen.
4. Die Betriebs- und Lagertemperatur des Produkts liegt zwischen -10 und +60 °C. Eine Unter- oder Überschreitung dieser Temperatur kann die Funktion beeinträchtigen.

- 5.Öffnen Sie das Gerät nicht. Reparatur- und Wartungsarbeiten dürfen nur von qualifiziertem Personal durchgeführt werden.
- 6.Setzen Sie das Produkt nicht Hitze, Wasser oder Feuchtigkeit aus!
- 7.Bitte schützen Sie Ihr Gehör vor hoher Lautstärke. Hohe Lautstärke kann Ihr Gehör schädigen und zu Hörverlust führen.
- 8.Das Gerät ist nicht wasserdicht. Wenn Wasser oder Fremdkörper in das Gerät eindringen, kann es zu Feuer oder Stromschlag kommen. Wenn Wasser oder Fremdkörper in das Gerät eindringen, beenden Sie sofort den Gebrauch.
- 9.Verwenden Sie nur Original-Zubehörteile zusammen mit dem Produkt; Nichtbeachtung kann die Funktionalität des Produkts beeinträchtigen.



RADIO

- Drehen Sie den Lautstärkeregler, um das Radio einzuschalten und die Lautstärke einzustellen.
- Wählen Sie UKW/MW mit dem Bandwahlschalter. Ziehen Sie die Antenne aus, um ein besseres Signal zu erhalten.
- Drehen Sie den Abstimmregler, um einen Kanal auszuwählen. Die grüne Abstimmanzeige leuchtet auf, wenn ein Kanal korrekt eingestellt ist.

TASCHENLAMPE

- Drücken Sie die Taschenlampen-Taste, um die Taschenlampe ein- und auszuschalten.

SOS

- Drücken Sie zweimal die „SOS“-Taste, um die Funktion einzuschalten. Drücken Sie die „SOS“-Taste erneut, um sie auszuschalten.

RADIO EINSCHALTEN

- Bevor Sie Ihr Radio einschalten, lesen Sie unbedingt die SICHERHEITSHINWEISE.

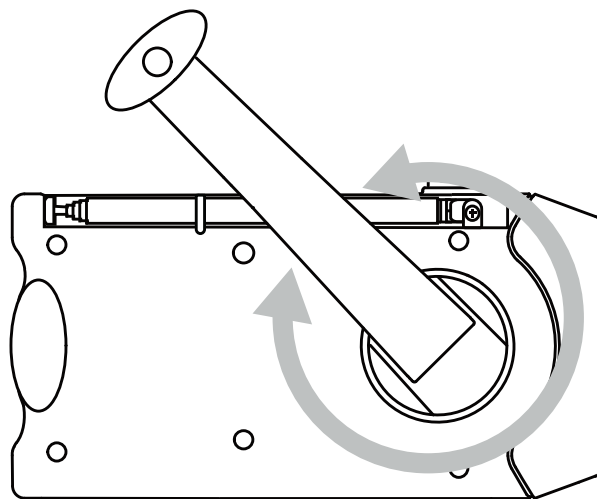
SOLARSTROM

- Legen Sie das Solarmodul in direktes Sonnenlicht.
- Die Ladeanzeige leuchtet rot, wenn der Akku geladen wird.
- Es ist schwierig, das Gerät mit dem Solarmodul vollständig aufzuladen, da es hauptsächlich der Erhaltungsladung des Akkus dient.

- Laden Sie das Radio nicht an einem heißen Ort, z. B. in einem Auto. Wir empfehlen außerdem, das Radio während des Ladevorgangs auszuschalten.

HANDKURBEL

- Klappen Sie den Griff an der Rückseite des Radios aus und drehen Sie ihn in eine der beiden Richtungen.
- Turn the hand crank for 3-5 minutes to activate the internal battery for initial use.
- Drehen Sie die Handkurbel für 3 - 5 Minuten, um den Akku für Erstgebrauch zu aktivieren.
- Drehen Sie die Handkurbel mit einer Geschwindigkeit von 130 - 150 U/min, um Strom zu erzeugen.



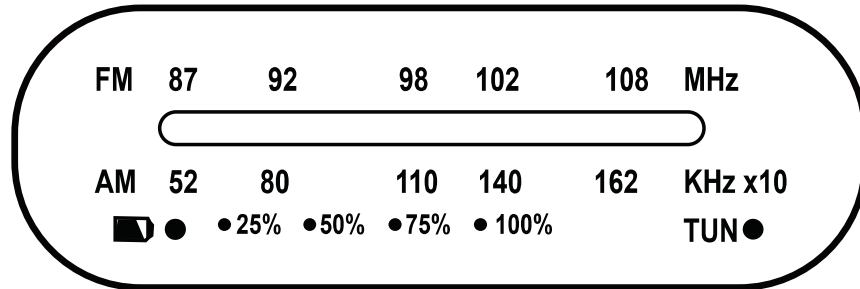
GER 5

LADEN ÜBER USB-ANSCHLUSS

- Um das Radio zu laden, schließen Sie das mitgelieferte USB-Kabel am USB-Anschluss an der Seite an.
- Die Ladeanzeige blinkt blau, wenn der Akku geladen wird. Die Ladeanzeige leuchtet blau wenn der Akku vollständig aufgeladen ist.
- Es dauert etwa 4 Stunden, bis der 2000 mAh Lithium-Ionen-Akku vollständig aufgeladen ist.

EXTERNE GERÄTE LADEN

- Dieses Solar-Kurbelradio kann USB-Geräte über den Lithium-Ionen-Akku des Radios oder durch Kurbeln mit einer Geschwindigkeit von 130 - 150 U/min aufladen.
- Drehen Sie die Handkurbel für 3 - 5 Minuten, um den Akku für Erstgebrauch zu aktivieren.
- Schließen Sie das USB-Kabel am USB-Ausgang an der Seite des Radios und am zu ladenden Gerät an.
- Das Radio wechselt in den Lademodus und hilft Ihnen, Ihre Geräte aufzuladen.



STATUS-LED

- Das Gerät verfügt über 4 blaue LEDs, die die verbleibende Akkukapazität anzeigen (C=Kapazität).
- 4 LEDs leuchten: $C > 75\%$
- 3 LEDs leuchten: $50\% < C < 75\%$
- 2 LEDs leuchten: $25\% < C < 50\%$
- 1 LED leuchtet: $3\% < C < 25\%$
- Die erste LED blinkt: $C < 3\%$

HINWEIS

- Das mitgelieferte Ladekabel ist nur zum Laden von Micro-USB/iPhone-Geräten (mit Adapter) geeignet. Andere USB-Geräte müssen mit ihrem Original-Ladekabel geladen werden.

TECHNISCHE DATEN

Frequenzbereich	MW 522 - 1620 kHz UKW 87 - 108 MHz
Abmessungen	14,5 x 6 x 7,5 cm
Gewicht	300 g
Betriebsspannung	2,7 V - 4,2 V
Ausgangsspannung/-strom	5 V/900 mA
Wasserbeständigkeit	IPX3
LED-Taschenlampe	1 W/80 lm
Stromversorgung	3,7 V/2000 mAh 18650 Lithium-Ionen-Akku
Ladezeit (USB)	Etwa 4 Stunden
Nach dem vollständigen Aufladen unterstützt das Gerät	Radiowiedergabe (mittlere Lautstärke): 1 5 - 18 Stunden; Taschenlampe: 10 - 12 Stunden
Nach einer Minute Kurbeln unterstützt das Gerät	Radiowiedergabe (mittlere Lautstärke): 5 - 8 Minuten; T aschenlampe: 10 - 15 Minuten

Bitte beachten Sie – Alle Produkte können stillschweigend geändert werden. Irrtümer und Auslassungen in der Bedienungsanleitung vorbehalten.

ALLE RECHTE VORBEHALTEN
URHEBERRECHTE DENVER A/S



denver.eu



Elektrische und elektronische Geräte einschließlich Batterien enthalten Materialien, Komponenten und Substanzen, welche für Sie und Ihre Umwelt schädlich sein können, wenn die Abfallmaterialien (entsorgte elektrische und elektronische Altgeräte und Batterien) nicht korrekt gehandhabt werden.

Elektrische und elektronische Geräte sowie Batterien sind mit der vorstehend abgebildeten durchgestrichenen Mülltonne gekennzeichnet. Dieses Symbol zeigt Ihnen, dass elektrische und elektronische Altgeräte sowie Batterien nicht mit dem Hausmüll entsorgt werden dürfen, sondern getrennt zu entsorgen sind.

Als Endverbraucher ist es wichtig, dass Sie Ihre verbrauchten Batterien bei den entsprechenden Sammelstellen abgeben. Auf diese Weise stellen Sie sicher, dass die Batterien entsprechend der Gesetzgebung recycelt werden und keine Umweltschäden verursachen.

Alle Städte und Gemeinden haben Sammelstellen eingerichtet, an denen elektrische und elektronische Altgeräte sowie Batterien kostenfrei zum Recycling abgegeben werden können oder die sie von den Haushalten einsammeln. Weitere Informationen erhalten Sie bei der Umweltbehörde Ihrer Stadt/Gemeinde.

Hiermit erklärt Denver A/S, dass der Funkanlagentyp SCR-2000 der Richtlinie 2014/53/EU entspricht. Den vollständigen Text der EU-Konformitätserklärung

finden Sie unter der folgenden Internetadresse:
denver.eu und klicken Sie dann auf das
SYMBOL Suche in der obersten Leiste der
Webseite. Geben Sie die Modellnummer
ein: SCR-2000. Sie gelangen nun zur Produktseite,
auf der Sie die Funkgeräte-richtlinie

Betriebsfrequenzbereich: MW 522 - 1620 kHz,
UKW 87 - 108 MHz

Max. Ausgangsleistung: 8W

DENVER A/S

Omega 5A, Soeften

DK-8382 Hinnerup

Dänemark

www.facebook.com/denver.eu

Warning!

- Enthält Lithium Batterie!
- Versuchen Sie nicht, das Produkt zu öffnen!
- Halten Sie das Produkt fern von Hitze, Wasser, Feuchtigkeit und direkter Sonneneinstrahlung!
- Nur mit originaladapter im lieferumfang laden!