



MFR-400

denver.eu

01/2022

SAFETY INSTRUCTIONS

When using electrical appliances, these basic safety precautions should always be followed:

1. Read All Instructions.
2. To protect against electrical shock, never immerse power cord, cables or plugs in water or other liquids.
3. This unit only works on 230-240V AC or 12V DC.
4. Unplug the unit from outlet when not in use and before cleaning. Allow to cool prior to cleaning the product.
5. Do not operate any appliance with a damaged cord or plug or after any malfunction or damage to the unit.
6. Do not let the cord hang over edge of table or counter, or come into contact with a hot surface.
7. Do not place on or near a hot gas or electric burner, or in a heated oven.
8. Always attach plug to the unit first, then plug power cord into the wall outlet or DC unit. To disconnect, first turn unit switch to the OFF position, then remove plug from the outlet.
9. When plugging in the unit, make sure the power cord is inserted tightly into the outlet. A loose socket can cause damage or fire.
10. Do not use appliance for any use other than intended use.
11. When alternating between WARM and COOL settings, turn the switch to the OFF position first, wait 2 (two) minutes, then turn the switch to the desired setting.
12. If using in a car, disconnect the plug from the cigarette lighter when not in use or when the car is not running.
13. Allow adequate ventilation on all sides of the unit when in operation. Keep the fan free from any obstruction.
14. If any of the SUPPLIED CORDS are damaged, they must be replaced by the manufacturer, its service agent or a similarly qualified person, in order to avoid a hazard.

Good to Know

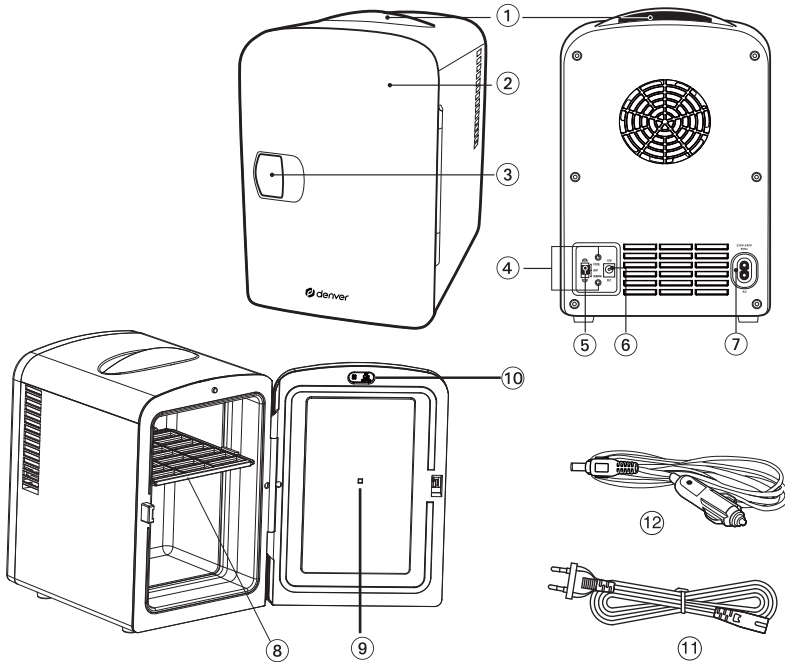
The interior of the Mini Fridge is insulated and will keep items chilled for a period of time when unplugged. Use the integrated handle to carry the unit and plug it into a vehicle or boat 12V cigarette lighter for commuting or portable use. Both AC and DC power cords are included and interchangeable.

- For in-home use, position unit a minimum of 3" (7.6 cm) from wall outlet.
- Allow 30 minutes if switching between COOL and WARM settings.
- For mobile use with the 12V plug outlet, only operate the unit while vehicle motor is running to avoid draining the battery.
- Not recommended for prolonged storage of perishable items when ambient temperature exceeds 75°F (*24°C).
- Allow 1-2 hours to achieve coldest temperature based on ambient room temperature.
- Some condensation is normal, wipe interior with a cloth to prevent excessive moisture collection.
- For pre-chilled beverages and snacks, it is best to MAINTAIN temperature.
- The WARM setting is not adjustable and is not intended to "heat up" contents.
- Use of extension cords is not recommended with this product.

What's Inside

Mini Fridge, AC Power Cord, DC Power Cord, Instruction Manual, Customer Review Card

Location of Controls



- ① Integrated handle
- ② Matte Finish Door
- ③ Door Handle
- ④ Red & Green Indicator Lights
- ⑤ COOL/OFF/WARM switch
- ⑥ DC Plug In
- ⑦ AC Plug In
- ⑧ Removable Shelf
- ⑨ UV Light
- ⑩ UV Light Switch
- ⑪ AC Power cable
- ⑫ DC Power cable

Operating Instructions



IMPORTANT: Before plugging in the unit, make sure the switch on the back of the unit is in the OFF position.

Unit Placement

Locate unit a minimum of 3" (7.6cm) from wall or structure to allow proper ventilation to the back and top of the unit.

Plugging in your Unit



FOR HOME USE: Insert the AC power cord provided, by first inserting the AC power cord into the AC-in port, and then plugging into an AC wall outlet. NOTE: This unit only works on 230-240V.



FOR MOBILE USE: insert the DC power cord into the DC-in port. In a car, RV, or boat, make sure the motor is on before plugging the DC power cord into the 12V cigarette lighter/DC outlet. Do not use DC power when motor is turned off.

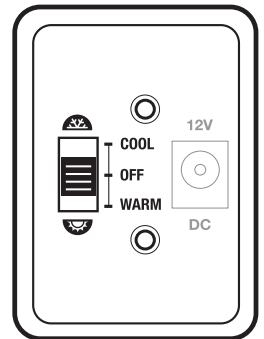
Turning on your Unit



FOR COOLING: Flip the power switch from OFF to COOL setting. A green light will indicate that the unit is in cooling mode.



FOR WARMING: Flip the power switch from OFF to WARM setting. A red light will indicate that the unit is in warming mode.



Configuring the Interior of Your Unit

- Gently push the removable shelf up and slide it out to the removable position.

Optimizing your Unit

- **FOR HOME USE:** Locate the unit inside your home in a room best suited to your Mini Fridge. Store pre-chilled beverages, non-perishable foods and preservative-free products when possible. Items at room temperature will take 2-3 hours to achieve minimum temperature in the COOL setting.
- **FOR MOBILE USE:** Pre-chill or warm beverages and food items for short or long travel. ONLY USE WHEN THE VEHICLE MOTOR IS ON; TURN OFF WHEN MOTOR IS OFF.
- When **switching from one location to another**, turn unit switch to the OFF position, and wait 30 minutes before flipping the switch.
- With proper use, this thermoelectric cooler/warmer is well insulated and will maintain the temperature of its contents for many hours.
- **FOR CLEANING:** Use a non-abrasive doth and window cleaner to keep mirrored surface smudge-free and interior clean. Absorb any condensation inside with a sponge or paper towel.

NOTE: Do not immerse unit, or power cords, in water or any liquid. Removable shelf is not dishwasher safe.

Maintains Temperature

Cold stays COLD, Warm stays WARM

**COOL
Setting**



**WARM
Setting**

42 °F (6°C)

131 °F (55°C)

Chills to 64°F* (18°C) below ambient room temperature. 42°F (6°C) based on 75°F (24°C) room temperature.

Keeps warm at 131 °F (55°C) on single temperature setting. The warm feature is not adjustable and is not intended to "heat up" contents.

NOTE: Insulated interior keeps items at already achieved temperature for a period of time even when unplugged. Not recommended for prolonged storage of perishable items when ambient temperature exceeds 75 °F (24°C).

* An average of 42°F (6°C) is based on 75 °F (24°C) indoor room temperature.

Please notice - All products are subject to change without any notice.
We take reservations for errors and omissions in the manual.

ALL RIGHTS RESERVED, COPYRIGHT DENVER A/S



Electric and electronic equipment contains materials, components and substances that can be hazardous to your health and the environment, if the waste material (discarded electric and electronic equipment) is not handled correctly.

Electric and electronic equipment is marked with the crossed out trash can symbol, seen above. This symbol signifies that electric and electronic equipment should not be disposed of with other household waste, but should be disposed of separately.

All cities have established collection points, where electric and electronic equipment can either be submitted free of charge at recycling stations and other collection sites, or be collected from the households. Additional information is available at the technical department of your city.

DENVER A/S
Omega 5A, Soefsten
DK-8382 Hinnerup
Denmark
www.facebook.com/denver.eu

SICHERHEITSHINWEISE

Bei der Verwendung elektrischer Geräte müssen diese grundlegenden Sicherheitshinweise stets beachtet werden:

1. Lesen Sie alle Anleitungen.
2. Tauchen Sie zum Schutz vor Stromschlag niemals Netzkabel, Kabel oder Stecker in Wasser oder andere Flüssigkeiten ein.
3. Dieses Gerät arbeitet nur mit 230 - 240 V/AC oder 12 V/DC.
4. Ziehen Sie den Netzstecker, wenn Sie das Gerät nicht verwenden und bevor Sie es reinigen. Lassen Sie das Gerät abkühlen, bevor Sie es reinigen.
5. Betreiben Sie das Gerät nicht mit einem beschädigten Kabel oder Stecker oder nach einer Fehlfunktion oder Beschädigung des Geräts.
6. Lassen Sie das Kabel nicht über eine Tischkante hängen oder mit heißen Oberflächen in Berührung kommen.
7. Stellen Sie das Gerät nicht auf oder in unmittelbare Nähe eines heißen Gas- oder Elektroherdes oder in einen beheizten Backofen.
8. Schließen Sie immer zuerst den Stecker am Gerät und dann das Netzkabel an der Steckdose oder am Netzteil an. Stellen Sie den Schalter zuerst auf OFF und ziehen Sie den Netzstecker, wenn Sie es vom Stromnetz trennen wollen.
9. Achten Sie beim Anschließen des Geräts darauf, dass das Netzkabel fest in der Steckdose steckt. Eine lockere Steckdose kann zu Schäden oder Feuer führen.
10. Verwenden Sie das Gerät nicht für einen anderen als den vorgesehenen Zweck.
11. Wenn Sie zwischen den Einstellungen WARM und COOL umschalten, stellen Sie den Schalter zuerst auf OFF, warten Sie 2 (zwei) Minuten und stellen Sie dann den Schalter auf die gewünschte Einstellung.
12. Wenn Sie das Gerät in einem Auto verwenden, ziehen Sie den Stecker aus dem Zigarettenanzünder, wenn Sie es nicht benutzen oder wenn der Motor nicht läuft.
13. Sorgen Sie für eine ausreichende Belüftung auf allen Seiten des Geräts, wenn es in Betrieb ist. Halten Sie den Lüfter frei von jeglichen Hindernissen.
14. Wenn eines der mitgelieferten Kabel beschädigt ist, muss es durch den Hersteller, seinen Kundendienst oder eine ähnlich qualifizierte Person ersetzt werden, um eine Gefährdung zu vermeiden.

Gut zu wissen

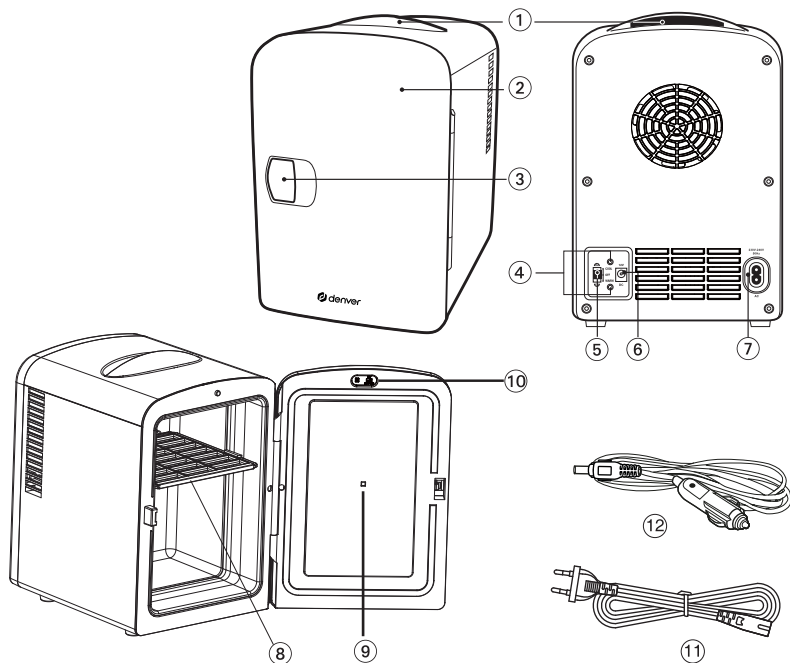
Der Innenraum des Mini-Kühlschranks ist isoliert und hält Gegenstände für eine gewisse Zeit kühl, auch wenn er nicht angeschlossen ist. Benutzen Sie den integrierten Griff, um das Gerät zu tragen, und schließen Sie es am 12-V-Zigarettenanzünder eines Fahrzeugs oder Bootes an, um es unterwegs zu benutzen. Sowohl AC- als auch DC-Anschlusskabel sind im Lieferumfang enthalten und austauschbar.

- Stellen Sie das Gerät für den Heimgebrauch in einem Mindestabstand von 7,6 cm zur Steckdose auf.
- Warten Sie 30 Minuten, wenn Sie zwischen den Einstellungen COOL und WARM umschalten.
- Für den mobilen Einsatz mit der 12-V-Steckdose darf das Gerät nur bei laufendem Fahrzeugmotor betrieben werden, um ein Entladen der Batterie zu vermeiden.
- Nicht empfohlen für die längere Lagerung von verderblichen Lebensmitteln, wenn die Umgebungstemperatur 24 °C überschreitet.
- Warten Sie 1 - 2 Stunden, bis die kälteste Temperatur erreicht ist, je nach Zimmertemperatur.
- Eine gewisse Kondensation ist normal, wischen Sie das Innere mit einem Tuch ab, um übermäßige Ansammlung von Feuchtigkeit zu vermeiden.
- Bei vorgekühlten Getränken und Snacks ist es am besten, die Temperatur beizubehalten.
- Die Einstellung WARM ist nicht einstellbar und dient nicht zum „Aufwärmen“.
- Die Verwendung von Verlängerungskabeln wird für dieses Produkt nicht empfohlen.

Lieferumfang

Mini-Kühlschrank, AC-Netzkabel, DC-Anschlusskabel,
Bedienungsanleitung, Kundenbewertungskarte

Bedienelemente



- ① Integrierter Griff
- ② Matte Türoberfläche
- ③ Türgriff
- ④ Rote und grüne Kontrollanzeigen
- ⑤ COOL/OFF/WARM-Umschalter
- ⑥ DC-Eingang
- ⑦ AC-Eingang
- ⑧ Herausnehmbarer Einlegeboden
- ⑨ UV-Licht
- ⑩ UV-Lichtschalter
- ⑪ AC-Netzkabel
- ⑫ DC-Anschlusskabel

Bedienungsanleitung



WICHTIG: Vergewissern Sie sich vor dem Anschließen des Geräts, dass der Schalter auf der Rückseite des Geräts auf OFF steht.

Gerät aufstellen

Stellen Sie das Gerät mit einem Mindestabstand von 7,6 cm von der Wand auf, um eine ausreichende Belüftung der Rückseite und Oberseite des Geräts zu gewährleisten.

Gerät anschließen



GEBRAUCH ZU HAUSE: Schließen Sie das mitgelieferte Netzkabel zuerst am AC-Eingang und dann an einer Steckdose an. **HINWEIS:** Dieses Gerät arbeitet nur mit 230 - 240 V.



MOBILER EINSATZ: Schließen Sie das DC-Anschlusskabel am DC-Eingang an. Achten Sie in einem Auto, Wohnmobil oder Boot darauf, dass der Motor eingeschaltet ist, bevor Sie das DC-Kabel am 12-V-Zigarettenanzünder bzw. der DC-Steckdose anschließen. Verwenden Sie die Gleichstromversorgung nicht, wenn der Motor ausgeschaltet ist.

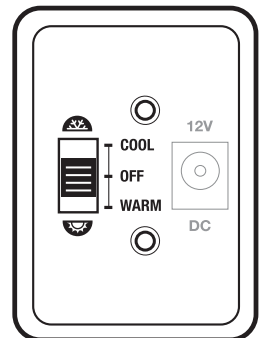
Gerät einschalten



KÜHLEN: Stellen Sie den Umschalter von OFF auf COOL. Eine grüne LED zeigt an, dass sich das Gerät im Kühlmodus befindet.



WARMHALTEN: Stellen Sie den Umschalter von OFF auf WARM. Eine rote LED zeigt an, dass sich das Gerät im Warmhaltemodus befindet.



Innenraum Ihres Geräts konfigurieren

- Drücken Sie den herausnehmbaren Einlegeboden vorsichtig nach oben und schieben Sie ihn in die herausnehmbare Position.

Gerät optimieren

- **GEBRAUCH ZUHAUSE:** Stellen Sie das Gerät in Ihrer Wohnung in einem Raum auf, der am besten für Ihren Mini-Kühlschrank geeignet ist. Lagern Sie darin nach Möglichkeit vorgekühlte Getränke, nicht verderbliche Lebensmittel und konservierungsmittelfreie Produkte. Bei Zimmertemperatur dauert es 2 - 3 Stunden, bis die Mindesttemperatur in der Einstellung COOL erreicht ist.
- **MOBILER EINSATZ:** Kühlen oder wärmen Sie Getränke und Lebensmittel für kurze oder lange Reisen vor. NUR BEI EINGESCHALTETEM FAHRZEUGMOTOR VERWENDEN, BEI AUSGESCHALTETEM MOTOR AUSSCHALTEN.
- Wenn Sie **umschalten**, stellen Sie den Schalter auf OFF und warten Sie 30 Minuten, bevor Sie den Schalter wieder betätigen.
- Bei sachgemäßer Verwendung ist dieser thermoelektrische Kühl- und Warmhalteschrank gut isoliert und hält **die Temperatur über viele Stunden**.
- **REINIGUNG:** Verwenden Sie ein nicht scheuerndes Tuch und einen Fensterreiniger, um die verspiegelte Oberfläche schmutzfrei und das Innere sauber zu halten. Nehmen Sie eventuelles Kondenswasser im Inneren mit einem Schwamm oder Papiertuch auf.

HINWEIS: Tauchen Sie das Gerät und die Kabel nicht in Wasser oder andere Flüssigkeiten ein. Der abnehmbare Einlegeboden ist nicht spülmaschinenfest

Behält die Temperatur bei

Kaltes bleibt KALT, Warmes bleibt WARM

Einstellung
COOL



Einstellung
WARM

6 °C

55 °C

Kühlt auf 18 °C unterhalb der Zimmertemperatur ab. 6 °C basierend auf 24 °C Zimmertemperatur.

Warmhalten bei 55 °C bei nur einer Temperatureinstellung. Die Warmhaltefunktion ist nicht einstellbar und dient nicht zum „Aufwärmen“.

HINWEIS: Der isolierte Innenraum hält Lebensmittel und Getränke für eine gewisse Zeit auf der bereits erreichten Temperatur, auch wenn das Gerät nicht angeschlossen ist. Nicht empfohlen für die längere Lagerung von verderblichen Lebensmitteln, wenn die Umgebungstemperatur über 24 °C liegt.

** Die durchschnittliche Temperatur von 6 °C basiert auf einer Zimmertemperatur von 24 °C.*

Bitte beachten Sie – Alle Produkte können stillschweigend geändert werden. Irrtümer und Auslassungen in der Bedienungsanleitung vorbehalten.

ALLE RECHTE VORBEHALTEN, URHEBERRECHTE
DENVER A/S



denver.eu



Elektrische und elektronische Geräte enthalten Materialien, Komponenten und Substanzen, welche für Sie und Ihre Umwelt schädlich sein können, wenn mit den Abfallmaterialien (entsorgte elektrische und elektronische Altgeräte) nicht korrekt umgegangen wird.

Elektrische und elektronische Geräte sind mit einer durchkreuzten Mülltonne gekennzeichnet. Dieses Symbol bedeutet, dass die elektrischen und elektronischen Geräte nicht mit dem restlichen Haushaltsmüll sondern getrennt davon entsorgt werden müssen.

In allen Städten befinden sich Sammelstellen, an denen elektrische und elektronische Geräte entweder kostenlos bei Recyclingstellen abgegeben werden können oder auch direkt eingesammelt werden. Weitere Informationen erhalten Sie bei der Umweltbehörde Ihrer Stadt/Gemeinde.

DENVER A/S
Omega 5A, Soeften
DK-8382 Hinnerup
Dänemark
www.facebook.com/denver.eu

SIKKERHEDSANVISNINGER

Ved anvendelse af elektriske apparater skal disse grundlæggende sikkerhedsanvisninger altid overholdes:

1. Læs hele vejledningen.
2. Undgå risiko for elektrisk stød ved aldrig at nedsænke ledninger, kabler eller stik i vand eller andre væsker.
3. Denne enhed kræver 230-240 V vekselstrøm eller 12 V jævnstrøm.
4. Tag stikket ud af stikkontakten når enheden ikke er i brug samt inden rengøring. Lad enheden køle af inden rengøring.
5. Brug ikke et apparat, hvis ledning eller stik er beskadiget, eller hvis apparatet har skader eller ikke fungerer korrekt.
6. Lad ikke ledningen hænge ud over bordkanten eller komme i kontakt med varme overflader.
7. Undlad at placere enheden på eller nær et varmt gas- eller elkomfur eller i en opvarmet ovn.
8. Sæt altid først stikket i enheden, og slut dernæst ledningen til en stikkontakt eller jævnstrømsadapter. Ved frakobling skal du først stille kontakten på enheden på OFF og dernæst tage stikket ud af stikkontakten.
9. Når du tilslutter enheden, skal du sikre dig, at stikket er trykket helt ind i stikkontakten. Et løst stik kan forårsage skade eller brand.
10. Apparatet må kun anvendes til det formål, det er beregnet til.
11. Hvis der skiftes mellem indstillingerne WARM og COOL, drej afbryderen i stillingen OFF først, og vent 2 (to) minutter, inden du skifter til den ønskede indstilling.
12. Hvis enheden anvendes i en bil, skal den kobles fra 12 V-cigarettænderstikket, når den ikke er i brug, samt når bilens motor er slukket.
13. Sørg for tilstrækkelig ventilation på alle sider af enheden, når den er tændt. Sørg for, at ventilatoren ikke blokeres.
14. Hvis en af de MEDFØLGENDE LEDNINGER beskadiges, skal den udskiftes af producenten, dennes serviceagent eller lignende kvalificeret tekniker, så der ikke opstår farlige situationer.

Værd at vide

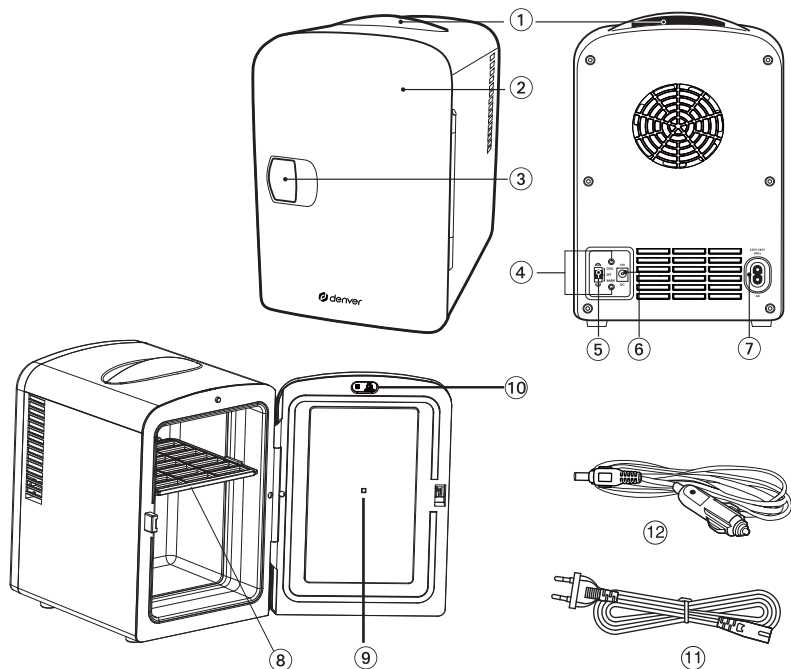
Minikøleskabets indre er isoleret og vil holde indholdet afkølet i en periode efter, at det kobles fra strømmen. Brug det integrerede bærehåndtag til transport af enheden, og slut enheden til 12 V-cigarettænderstikket i bil eller båd til brug på farten. Der medfølger ledninger til både vekselstrøm og jævnstrøm, og disse kan ombyttes efter behov.

- Til brug i hjemmet skal enheden placeres mindst 7,6 cm fra stikkontakten.
- Vent 30 minutter, hvis du skifter mellem indstillingerne WARM og COOL.
- Til mobil brug med 12 V-strømforsyning bør enheden kun anvendes, mens køretøjet er startet, da batteriet ellers risikerer at køre tørt.
- Ikke anbefalet til langvarig opbevaring af fordærlige madvarer, hvis den omgivende temperatur overstiger 24 °C.
- Det tager 1-2 timer at opnå den koldeste temperatur i forhold til rumtemperaturen.
- En vis mængde kondens er normalt. Tør køleskabets indre over med en klud for at forhindre kraftig dannelse af fugt.
- Til allerede afkølede drikkevarer og snacks er det bedst at benytte vedligeholdelsestemperaturen MAINTAIN.
- Indstillingen WARM kan ikke justeres, og den er ikke beregnet til "opvarmning" af indholdet.
- Brug af forlængerledning er ikke anbefalet med dette produkt.

Indholdet i pakken

Minikøleskab, vekselstrømsledning, jævnstrømsledning,
betjeningsvejledning, kundeforanmeldelseskort

Placering af kontrolknapper



- ① Integreret bærehåndtag
- ② Låge med mat finish
- ③ Dørhåndtag
- ④ Røde og grønne kontrollamper
- ⑤ Omskifter for COOL/OFF/WARM
- ⑥ Jævnstrømsstik
- ⑦ Vekselstrømsstik
- ⑧ Udtagelig hylde
- ⑨ UV-lys
- ⑩ Kontakt til UV-lys
- ⑪ Vekselstrømsledning
- ⑫ Jævnstrømsledning

Brugervejledning



VIGTIGT: Inden du tilslutter enheden, skal du sikre, at kontakten på bagsiden af enheden er stillet på OFF.

Placering af enheden

Placér enheden mindst 7,6 cm fra væg eller anden struktur for at tillade tilstrækkelig ventilation omkring enhedens bag- og overside.

Tilslutning af enheden



TIL HJEMMEBRUG: Tilslut den medfølgende vekselstrømsledning ved først at sætte den i stikket mærket AC på enheden og dernæst sætte stikket i en stikkontakt med vekselstrøm. BEMÆRK: Denne enhed kræver 230-240 V.



TIL MOBIL BRUG: Slut jævnstrømsledningen til stikket mærket DC. I en bil, campingvogn eller båd skal du sikre dig, at motoren kører, inden du slutter jævnstrømsledningen til 12 V-cigarettænderstikket/jævnstrømsudtaget. Brug ikke jævnstrøm, når motoren er slukket.

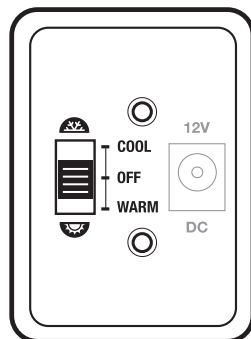
Sådan tændes enheden



KØLING: Flyt kontakten fra OFF over på COOL. En grøn kontrollampe viser, at enheden er i køletilstand.



VARME: Flyt kontakten fra OFF over på WARM. En rød kontrollampe viser, at enheden er i varmetilstand.



Konfiguration af enhedens indre

- Skub forsigtigt den udtagelige hylde opad, og træk den ud.

Optimering af enheden

- **TIL HJEMMEBRUG:** Placér enheden i dit hjem i det rum, der er bedst egnet til dit minikøleskab. Opbevar så vidt muligt kun allerede afkølede drikkevarer, ikke-fordævelige madvarer og produkter uden konserveringsmidler. Genstande ved stuetemperatur tager ca. 2-3 timer om at nå ned på minimumstemperaturen ved indstillingen COOL.
- **TIL MOBIL BRUG:** Allerede afkølede eller opvarmede mad- og drikkevarer til opbevaring på en kort eller lang rejse. BRUG KUN ENHEDEN, NÅR KØRETØJETS MOTOR KØRER. SLUK, NÅR MOTOREN ER SLUKKET.
- Hvis enheden **skal flyttes fra et sted til et andet**, skal du stille kontakten på OFF og vente i 30 minutter, inden du igen stiller på kontakten.
- Ved korrekt brug er dette termoelektriske køle-/varmeapparat velisoleret og vil kunne **opretholde indholdets temperatur** i mange timer.
- **RENGØRING:** Brug en ikke-slibende klud og glasrens til at holde spejloverfladen fri for snavs og det indre rent. Tør al fugt inde i enheden af med en svamp eller med køkkenrulle.

BEMÆRK: Hverken enheden eller dens ledninger må nedsænkes i vand eller anden væske. Den udtagelige hylde kan ikke vaskes i opvaskemaskinen.

Vedligeholder temperaturen

Koldt forbliver KOLDT, varmt forbliver VARMT

COOL
Indstilling



WARM
Indstilling

6 °C

Køler til 18 °C under omgivende rumtemperatur. 6 °C er baseret på en rumtemperatur på 24 °C.

55 °C

Holder varmt ved 55 °C på en enkelt temperaturindstilling. Varmefunktionen kan ikke justeres, og den er ikke beregnet til "opvarmning" af indholdet.

BEMÆRK: Det isolerede indre holder genstande, der allerede har den rette temperatur, ved denne temperatur i en vis periode, selv hvis enheden er frakoblet strømmen. Anbefales ikke til langvarig opbevaring af fordævelige madvarer, hvis den omgivende temperatur overstiger 24 °C.

* *Gennemsnittet på 6 °C er baseret på en indendørs rumtemperatur på 24 °C.*

Bemærk venligst - Ret til uvarslet ændring i alle produkter forbeholdes.
Vi tager forbehold for fejl og udeladelser i denne manual.

ALLE RETTIGHEDER RESERVERET, COPYRIGHT
DENVER A/S



denver.eu



Elektrisk og elektronisk udstyr indeholder materialer, komponenter og stoffer, der kan være skadelige for menneskers sundhed og for miljøet, hvis affaldet (kasseret elektrisk og elektronisk udstyr) ikke håndteres korrekt.

Elektrisk og elektronisk udstyr er mærket med en overkrydset skraldespand, som vist på symbolet herover. Den symboliserer, at elektrisk og elektronisk udstyr ikke må bortskaffes sammen med usorteret husholdningsaffald, men skal indsamles særskilt.

Alle kommuner har etableret indsamlingsordninger, hvor kasseret elektrisk og elektronisk udstyr gratis kan afleveres af borgerne på genbrugsstationer og andre indsamlingssteder eller bliver afhentet direkte fra husholdningerne. Nærmere information kan fås hos kommunens tekniske forvaltning.

DENVER A/S
Omega 5A, Soefton
DK-8382 Hinnerup
Danmark
www.facebook.com/denver.eu

VEILIGHEIDSINSTRUCTIES

Bij het gebruik van elektrische apparaten moeten deze basisveiligheidsmaatregelen altijd in acht worden genomen:

1. Lees alle instructies.
2. Ter bescherming tegen elektrische schokken mag u het netsnoer, de kabels of de stekkers nooit onderdompelen in water of andere vloeistoffen.
3. Dit apparaat werkt alleen op 230-240 V AC of 12 V DC.
4. Trek de stekker uit het stopcontact als u het apparaat niet gebruikt en voordat u het reinigt. Laat het apparaat afkoelen voordat u het reinigt.
5. Gebruik het apparaat niet als het netsnoer of de stekker is beschadigd of na een storing of beschadiging aan het apparaat.
6. Laat het netsnoer niet over de rand van een tafel of aanrecht hangen of in contact komen met een heet oppervlak.
7. Plaats het apparaat niet in de buurt van een hete gas- of elektrische brander of in een verwarmde oven.
8. Sluit altijd eerst het netsnoer aan op het apparaat en steek vervolgens het netsnoer in het stopcontact of omvormer. Om het apparaat los te koppelen moet u eerst de aan/uitschakelaar van het apparaat in de OFF-stand zetten en trekt u vervolgens de stekker uit het stopcontact.
9. Wanneer u de stekker van het apparaat in het stopcontact steekt, moet u controleren dat de stekker goed in het stopcontact zit. Een loszittende stekker kan schade of brand veroorzaken.
10. Gebruik het apparaat niet voor andere doeleinden dan waarvoor het bestemd is.
11. Om af te wisselen tussen de WARM- en COOL-standen moet u de COOL/OFF/WARM-schakelaar eerst in de OFF-stand zetten, 2 (twee) minuten wachten en vervolgens de schakelaar in de gewenste stand zetten.
12. Bij gebruik in een auto moet u de stekker uit de sigarettenaansteker halen wanneer de auto niet gebruikt wordt of wanneer de motor van de auto niet draait.
13. Zorg voor voldoende ventilatie aan alle zijden van het apparaat wanneer het in ingeschakeld is. Houd de ventilator vrij van obstructies.
14. Indien één van de VERSTREKTE NETSNOEREN beschadigd is, moet om gevaar te voorkomen deze worden vervangen door de fabrikant, diens servicevertegenwoordig of een soortgelijk gekwalificeerd persoon.

Goed om te weten

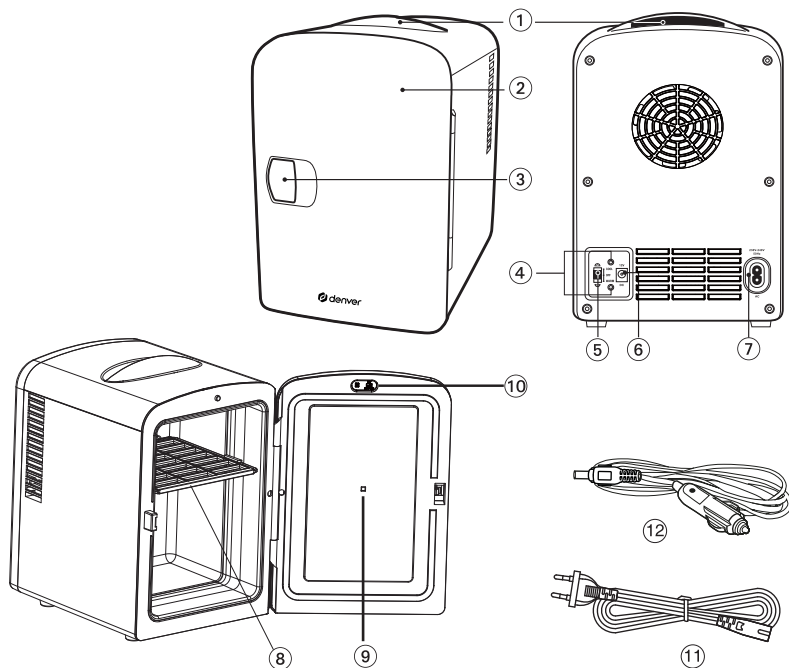
De binnenkant van de minikoelkast is geïsoleerd en houdt artikelen voor een bepaalde tijd gekoeld wanneer de stekker uit het stopcontact is getrokken. Gebruik de geïntegreerde handgreep om het apparaat te dragen en sluit het aan op een 12 V-sigarettenaansteker in een voertuig of boot voor woon-werkverkeer of draagbaar gebruik. Zowel AC- als DC-netsnoeren zijn inbegrepen en verwisselbaar.

- Plaats het apparaat bij gebruik binnenshuis minimaal 7,6 cm van het stopcontact.
- Wacht 30 minuten wanneer u wisselt tussen de COOL- en WARM-stand.
- Bij mobiel gebruik met een 12 V-stopcontact mag het apparaat alleen worden gebruikt als de motor van het voertuig draait, om te voorkomen dat de accu leegloopt.
- Niet aanbevolen voor langdurige opslag van bederfelijke producten wanneer de omgevingstemperatuur hoger is dan *24 °C.
- Het duurt 1 tot 2 uur om de koudste temperatuur te bereiken, afhankelijk van de omgevingstemperatuur.
- Enige condensatie is normaal. Veeg de binnenkant af met een doek om overmatige vochtophoping te voorkomen.
- Voor voorgekoelde dranken en snacks kan de temperatuur het best BEHOUDEN worden.
- De WARM-stand is niet instelbaar en is niet bedoeld om de inhoud "op te warmen".
- Het gebruik van verlengsnoeren wordt bij dit product niet aanbevolen.

Inhoud

Minikoelkast, AC-netsnoer, DC-netsnoer, instructiehandleiding, klantenbeoordelingskaart

Locatie van de bedieningen



- ① Geïntegreerde handgreep
- ② Deur met matte afwerking
- ③ Deurgreep
- ④ Rode en groene indicatorlampjes
- ⑤ COOL/OFF/WARM-schakelaar
- ⑥ DC-aansluiting
- ⑦ AC-aansluiting
- ⑧ Verwijderbaar rek
- ⑨ UV-verlichting
- ⑩ Schakelaar UV-verlichting
- ⑪ AC-netsnoer
- ⑫ DC-netsnoer

Gebruiksaanwijzingen



BELANGRIJK: Voordat u de stekker in het stopcontact steekt, moet u controleren of de schakelaar op de achterkant van het apparaat in de OFF-stand staat.

Het apparaat plaatsen

Plaats het apparaat minimaal 7,6 cm van de muur of constructie, zodat er voldoende ventilatie is aan de achterkant en bovenkant van het apparaat.

Uw apparaat aansluiten



VOOR THUISGEBRUIK: Sluit het meegeleverde AC-netsnoer aan op AC-aansluiting op het apparaat en steek vervolgens de stekker in het stopcontact. **OPMERKING:** Dit apparaat werkt alleen op 230-240 V.



VOOR MOBIEL GEBRUIK: Sluit het meegeleverde DC-netsnoer aan op DC-aansluiting op het apparaat. In een auto, camper of boot moet u de motor draaien voordat u het DC-netsnoer in de 12 V-sigarettenaansteker/ het DC-stopcontact steekt. Gebruik geen DC-stroom wanneer de motor uit staat.

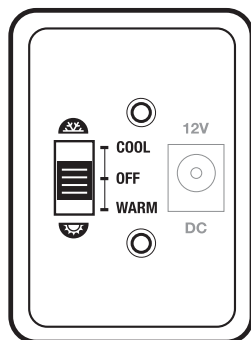
Uw apparaat inschakelen



VOOR KOELING: Zet de COOL/OFF/WARM-schakelaar van de OFF-stand naar de COOL-stand. Een groen lampje geeft aan dat de unit in de koelstand staat.



VOOR VERWARMEN: Zet de COOL/OFF/WARM-schakelaar van de OFF-stand naar de WARM-stand. Een rood lampje geeft aan dat de unit in de verwarmingstand staat.



De indeling van uw apparaat wijzigen

- Duw het verwijderbare rek voorzichtig omhoog en schuif het eruit.

Uw apparaat optimaliseren

- **VOOR THUISGEBRUIK:** Plaats het apparaat in uw huis in een ruimte die het meest geschikt is voor uw minikoelkast. Bewaar indien mogelijk voorgekoelde dranken, niet bederfelijke voedingsmiddelen en conserveringsvrije producten. Voor artikelen op ruimtetemperatuur duurt het 2 tot 3 uur om de minimumtemperatuur op de COOL-stand te bereiken.
- **VOOR MOBIEL GEBRUIK:** Koel of verwarm dranken en etenswaren voor bij korte of lange reizen. ALLEEN GEBRUIKEN ALS DE MOTOR VAN HET VOERTUIG DRAAIT; UITSCHAKELEN ALS DE MOTOR UIT STAAT.
- **Wanneer u het apparaat verplaatst** moet u de COOL/OFF/WARM-schakelaar in de OFF-stand zetten en 30 minuten wachten voordat u de schakelaar in een andere stand zet.
- Bij correct gebruik is deze thermo-elektrische koeler/warmer goed geïsoleerd en zal **de temperatuur van de inhoud** vele uren behouden blijven.
- **VOOR REINIGING:** Gebruik een niet-schurend reinigingsmiddel om de spiegellende oppervlakken vlek-vrij en de binnenkant schoon te houden. Absorbeer eventuele condensatie aan de binnenkant met een spons of een papieren handdoek.

OPMERKING: Dompel het apparaat of de netsnoeren niet onder in water of een andere vloeistof. Het verwijderbare rek is niet vaatwasmachinebestendig.

Temperatuur behouden

Koud blijft KOUD, warm blijft WARM

**COOL-
stand**



**WARM-
stand**

6 °C

55 °C

Koelt tot 18 °C onder ruimtetemperatuur. De 6°C is gebaseerd op een ruimtetemperatuur van 24 °C.

Houdt warm op 55 °C met een enkele temperatuurinstelling. De verwarmingsfunctie is niet instelbaar en is niet bedoeld om de inhoud "op te warmen".

OPMERKING: De geïsoleerde binnenkant houdt artikelen voor een bepaalde tijd op reeds bereikte temperatuur, zelfs wanneer het apparaat is losgekoppeld. Niet aanbevolen voor langdurige opslag van bederfelijke producten wanneer de omgevingstemperatuur hoger is dan 24 °C.

** Het gemiddelde van 6°C is gebaseerd op een ruimtetemperatuur van 24°C binnenshuis.*

Opmerking - Alle producten zijn onderworpen aan wijzigingen zonder enige aankondiging. Fouten en omissies in de gebruiksaanwijzing voorbehouden.

ALLE RECHTEN VOORBEHOUDEN, AUTEURSRECHT
DENVER A/S



denver.eu



Elektrische en elektronische apparatuur bevat materialen, componenten en stoffen die schadelijk kunnen zijn voor uw gezondheid en het milieu, als de afvalproducten (afgedankte elektrische en elektronische apparatuur) niet correct worden verwerkt.

Elektrische en elektronische apparatuur is gemarkeerd met het doorgekruiste vuilnisbaksymbool, zoals hierboven afgebeeld. Dit symbool betekent dat elektrische en elektronische apparatuur niet mag worden afgevoerd met ander huishoudelijk afval, maar afzonderlijk moet worden afgevoerd.

Alle plaatsen hebben specifieke inzamelpunten, waar elektrische of elektronische apparatuur kosteloos kan worden ingeleverd bij recyclestations of andere inzamellocaties. In bepaalde gevallen kan het afval ook aan huis worden opgehaald. Aanvullende informatie kan worden verkregen bij de technische afdeling van uw gemeente.

DENVER A/S
Omega 5A, Soeften
DK-8382 Hinnerup
Denemarken
www.facebook.com/denver.eu

CONSIGNES DE SÉCURITÉ

Pour utiliser un appareil électrique, des précautions basiques de sécurité doivent toujours être observées :

1. Lire toutes les instructions.
2. Pour éviter une électrocution, ne jamais immerger le fil d'alimentation, les câbles ou les fiches dans l'eau ou autres liquides.
3. Cette unité ne fonctionne qu'avec du courant 230-240 VAC ou 12 VDC.
4. Débrancher l'unité de la prise de courant quand elle n'est pas utilisée et avant de la nettoyer. Laisser refroidir le produit avant de le nettoyer.
5. Ne pas faire fonctionner un appareil avec un fil ou une fiche endommagée, ou après un dysfonctionnement ou des dégâts à l'unité.
6. Ne pas laisser pendre le fil du bord d'une table ou comptoir, ou toucher des surfaces chaudes.
7. Ne pas le placer sur ou à côté d'une cuisinière à gaz ou électrique, ou d'un four chaud.
8. Toujours fixer la fiche de l'unité en premier, puis brancher le fil dans la prise de courant ou dans l'unité DC. Pour débrancher, mettre d'abord le commutateur de l'unité sur « OFF », puis retirer la fiche de la prise de courant.
9. En branchant l'unité, s'assurer que la fiche du fil d'alimentation est bien insérée dans la prise de courant. Une prise qui a du jeu peut provoquer des dégâts ou un incendie.
10. Ne pas utiliser cet appareil pour autre chose que son utilisation prévue.
11. Pour passer de « WARM » à « COOL », mettre d'abord le commutateur sur « OFF », attendre 2 (deux) minutes, puis mettre le commutateur dans la position désirée.
12. En voiture, débrancher de l'allume-cigare quand il n'est pas utilisé ou quand la voiture ne roule pas.
13. Laisser de l'espace pour la ventilation autour de l'unité quand elle est en fonctionnement. Le ventilateur ne doit pas être obstrué.
14. Pour éviter tout risque de danger, faire remplacer les FILS D'ALIMENTATION endommagés par le fabricant, un agent de son service ou une personne qualifiée.

Bon à savoir

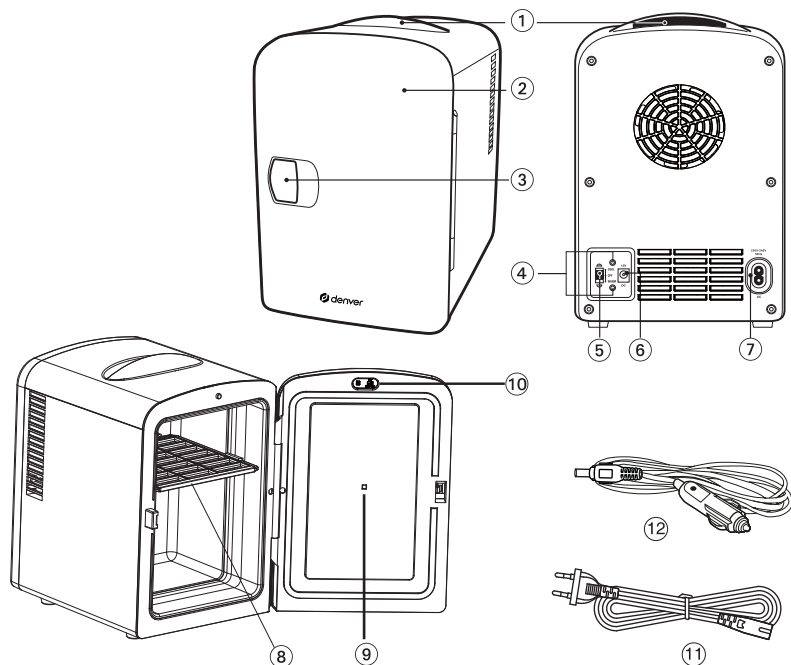
L'intérieur du mini-réfrigérateur est isolé et maintient froids les articles pendant un certain temps quand il est débranché. Employer la poignée intégrée pour transporter l'unité et la brancher à l'allume-cigare 12 V du véhicule ou d'un bateau pour le transport. Les deux câbles d'alimentation AC et DC sont inclus et sont interchangeable.

- Pour une utilisation chez soi, mettre l'unité à au moins 3" (7,6 cm) de la prise de courant.
- Attendre 30 minutes pour passer de « COOL » à « WARM ».
- Pour l'utilisation mobile avec la prise 12 V, ne faire fonctionner l'unité que si le moteur tourne pour éviter d'épuiser la batterie.
- Le stockage prolongé de denrées périssables n'est pas recommandé à une température dépassant 75°F (*24°C).
- Attendre 1 à 2 heures pour que la température soit la plus froide selon la température ambiante.
- La condensation est normale ; essuyer l'intérieur avec un chiffon pour éviter une humidité excessive.
- Pour les boissons et aliments déjà froids, il est mieux de MAINTENIR leur température.
- La position « WARM » n'est pas réglable et n'est pas prévue pour réchauffer le contenu.
- L'utilisation de rallonge électrique n'est pas recommandée pour ce produit.

Qu'y a-t-il dedans ?

Mini-réfrigérateur, fil d'alimentation AC, fil d'alimentation DC, mode d'emploi, fiche de client

Emplacement des commandes



- ① Poignée intégrée
- ② Porte à finition mate
- ③ Poignée de porte
- ④ Indicateurs lumineux rouge et vert
- ⑤ Commutateur COOL/OFF/WARM
- ⑥ Fiche DC
- ⑦ Fiche AC
- ⑧ Etagère amovible
- ⑨ Lumière UV
- ⑩ Interrupteur de lumière UV
- ⑪ Cordon d'alimentation AC
- ⑫ Cordon d'alimentation DC

Mode d'emploi



IMPORTANT : En débranchant la machine, s'assurer que l'interrupteur est sur la position « OFF ».

Position de l'unité

Positionner l'unité à au moins 3" (7,6 cm) du mur ou de la structure pour permettre une bonne ventilation à l'arrière et au-dessus de l'unité.

Branchement de l'unité



POUR L'UTILISER CHEZ SOI : Brancher le fil d'alimentation AC fourni, insérer d'abord le fil dans la prise AC de l'unité puis le brancher à la prise de courant. **REMARQUE** : Cette unité ne fonctionne qu'avec du courant 230-240 V.



POUR L'UTILISATION MOBILE : Insérer le fil d'alimentation dans la prise DC de l'unité. Dans une voiture, un van ou un bateau, s'assurer que le moteur tourne avant de brancher le fil DC dans l'allume-cigare ou la prise 12 VDC.

Ne pas utiliser la prise DC si le moteur ne tourne pas.

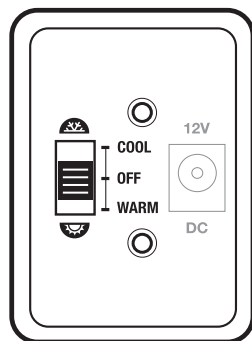
Mettre l'unité en marche



POUR REFROIDIR : Passer le commutateur de « OFF » à « COOL ». Un voyant vert indique que l'unité est en mode froid.



POUR CHAUFFER : Passer le commutateur de « OFF » à « WARM ». Un voyant rouge indique que l'unité est en mode chaud.



Configurer l'intérieur de votre unité

- Lever doucement l'étagère et la glisser en position amovible.

Optimisation de votre unité

- **POUR L'UTILISER CHEZ SOI** : Placer l'unité dans une pièce de votre logement qui est la mieux adaptée à votre mini-réfrigérateur. Si possible, stocker les boissons, les aliments périssables et les produits naturels quand ils sont froids. Les articles à température ambiante prennent 2 à 3 heures pour atteindre la température minimum de « COOL ».
- **POUR L'UTILISATION MOBILE** : Boissons et aliments froids ou chauds pour un court ou long déplacement. N'UTILISER QUE SI LE MOTEUR DU VEHICULE EST EN MARCHE ; L'ARRETER SI LE MOTEUR EST COUPE.
- **Pour passer d'une position à une autre**, mettre le commutateur en position « OFF » et attendre 30 minutes avant de repositionner le commutateur.
- Quand il est correctement utilisé, ce conteneur thermoélectrique froid-chaud est bien isolé et **maintient la température de son contenu** de nombreuses heures.
- **NETTOYAGE** : Utiliser un chiffon doux et du nettoyant à vitre pour que la surface reste nette et l'intérieur propre. Enlever la condensation à l'intérieur avec une éponge ou du papier absorbant.

REMARQUE : Ne pas plonger l'unité ni les fils d'alimentation dans l'eau ou autre liquide. L'étagère amovible ne peut pas aller dans un lave-vaisselle.

Maintient la température

Froid reste FROID, chaud reste CHAUD

FROID
Réglage



CHAUD
Réglage

42 °F (6°C)

131 °F (55°C)

Refroidit de 64°F* (18°C) sous la température ambiante. 42°F (6°C) basé sur une température ambiante de 75°F (24°C).

Tient au chaud à une température unique de 131 °F (55°C). La température du CHAUD n'est pas réglable et n'est pas prévue pour chauffer le contenu.

REMARQUE : L'intérieur isolé maintient les articles à la température pendant un certain temps même si l'unité est débranchée. Il n'est pas recommandé de stocker longtemps les denrées périssables quand la température ambiante dépasse 75°F (24°C).

* Une moyenne de 42°F (6°C) est basée sur une température intérieure ambiante de 75 °F (24°C).

Remarque - Tous les produits sont susceptibles d'être modifiés sans préavis. Ce document est établi sous toute réserve d'erreur et d'omission.

TOUS DROITS RÉSERVÉS, COPYRIGHT DENVER A/S



denver.eu



Les équipements électriques et électroniques contiennent des matériaux, composants et substances qui peuvent nuire à votre santé et à l'environnement si ces déchets (appareils électriques et électroniques) ne sont pas traités de façon appropriée.

Les équipements électriques et électroniques sont marqués du symbole d'une poubelle barrée, comme illustré ci-dessus. Ce symbole indique que les appareils électriques et électroniques doivent être triés et jetés séparément des ordures ménagères.

Toutes les municipalités disposent de points de collecte dans lesquels les appareils électriques et électroniques peuvent être déposés sans frais en vue de leur recyclage, ou offrent des services de ramassage des déchets. Vous pouvez obtenir des informations supplémentaires auprès des services de votre municipalité.

DENVER A/S
Omega 5A, Soeften
DK-8382 Hinnerup
Danemark
www.facebook.com/denver.eu

INSTRUCCIONES DE SEGURIDAD

Cuando use aparatos eléctricos, se deben seguir siempre precauciones básicas de seguridad:

1. Lea todas las instrucciones.
2. Para protegerse frente a descargas eléctricas, nunca sumerja el cable de alimentación, cables o enchufes en agua u otros líquidos.
3. Esta unidad solo funciona con 230-240V CA o 12V CC.
4. Desenchufe la unidad de la toma cuando no vaya a usarse o antes de limpiarlo. Deje que se enfríe antes de limpiar el producto.
5. No opera ningún aparato con una cable o enchufe dañados o tras un funcionamiento incorrecto o daños a la unidad.
6. No deje que el cable cuelgue sobre el borde de la mesa o encimera o entre en contacto con una superficie caliente.
7. No lo coloque sobre o cerca de gas caliente o un quemador eléctrico, o en un horno calentado.
8. Siempre fije primero el enchufe en la unidad y después el cable de alimentación a la toma de pared o a la unidad CC. Para desconectarlo, gire primero el interruptor de la unidad a la posición OFF, y después retire el enchufe de la toma.
9. Cuando enchufe la unidad, asegúrese de que el cable de alimentación está insertado con fuerza en la toma. Una toma suelta para causar daños o un incendio.
10. No use el aparato para otra cosa que no sea su uso previsto.
11. Cuando alterne entre la configuración WARM y COOL, gire primero el interruptor a la posición OFF, espere 2 (dos) minutos y después gire el interruptor al ajuste que desee.
12. Si lo usa en un vehículo, desconecte el enchufe del encendedor cuando no esté en uso o cuando el vehículo no esté en funcionamiento.
13. Deje una ventilación adecuada en todos los lados de la unidad cuando esté en funcionamiento. Mantenga el ventilador libre de cualquier obstrucción.
14. Si cualquiera de los CABLES QUE SE SUMINISTRAN presenta daños, el fabricante, su agente de servicio o una persona con una cualificación similar deben sustituirlos para evitar cualquier riesgo.

Conviene saber

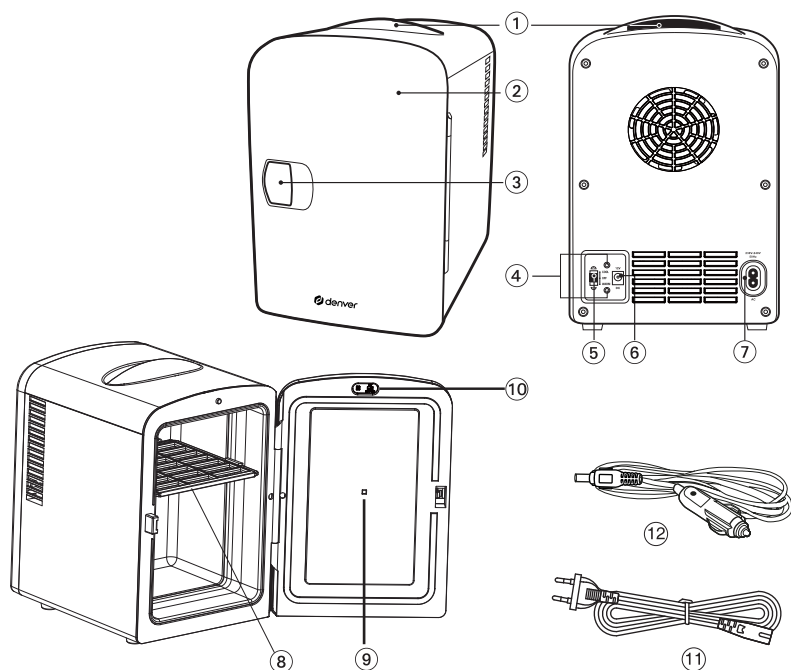
El interior del Mino frigorífico está aislado y mantendrá todos los elementos refrigerados durante un periodo de tiempo después de desenchufarse. Use el asa integrada para llevar la unidad y enchufarla al encendedor de un vehículo o barco de 12V para su uso de transporte o portátil. Se incluyen tanto los cables CA como CC y son intercambiables.

- Para el uso doméstico, coloque la unidad a una distancia mínima de 7.6 cm (3") de la toma de pared.
- Deje 30 minutos si cambia entre la configuración COOL y WARM.
- Para su uso móvil con la toma del enchufe de 12V, opera solo la unidad mientras el motor del vehículo está en funcionamiento para evitar que se drene la batería.
- No se recomienda el almacenamiento prolongado de artículos perecederos cuando la temperatura ambiente supera 24° C (75 °F).
- Deje 1-2 horas para conseguir la temperatura más fría basándose en la temperatura ambiente.
- Es normal alguna condensación; limpie el interior con un paño para evitar la acumulación excesiva de humedad.
- Para bebidas y aperitivos fríos con anterioridad, es mejor mantener la temperatura.
- La configuración WARM no es ajustable y no está diseñada para "calendar" contenidos.
- No se recomienda el uso de cables de extensión con este producto.

En el interior

Mini frigorífico, cable de alimentación CA, cable de alimentación CC, manual de instrucciones, tarjeta de revisión del cliente

Ubicación de los controles



- ① Asa integrada
- ② Puerta con acabado mate
- ③ Manilla de la puerta
- ④ Luces indicadoras rojas y verdes
- ⑤ Interruptor COOL/OFF/WARM
- ⑥ Entrada de toma CC
- ⑦ Entrada de toma CA
- ⑧ Bandeja extraíble
- ⑨ Luz UV
- ⑩ Interruptor de luz UV
- ⑪ Cable de alimentación CA
- ⑫ Cable de alimentación CC

Instrucciones de funcionamiento



IMPORTANTE: Antes de enchufar la unidad, asegúrese de que el interruptor situado en la parte posterior de la unidad está en la posición OFF.

Colocación de la unidad

Ubique la unidad a un mínimo de 7.6 cm (3") de la pared o estructura para permitir una ventilación adecuada en la parte posterior y superior de la unidad.

Conexión de la unidad



PARA USO DOMÉSTICO: Inserte el cable de alimentación CA que se adjunta, insertando primero el cable de alimentación CA en el puerto de entrada CA y después conéctelo a una toma de pared CA. NOTA: Esta unidad solo funciona con 230-240V.



PARA USO MÓVIL: Inserte el cable de alimentación CC en el puerto de entrada CD. En un vehículo, RV, o barco, asegúrese de que el motor está encendido antes de conectar el cable de alimentación CC en la salida CC / encendedor de 12V. No use alimentación CC cuando el motor esté apagado.

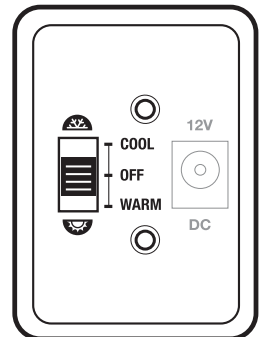
Encendido de la unidad



PARA LA REFRIGERACIÓN: Gire el interruptor de encendido de la posición OFF a COOL. Una luz verde indicará que la unidad está en modo refrigeración.



PARA EL CALENTAMIENTO: Gire el interruptor de encendido de la posición OFF a WARM. Una luz roja indicará que la unidad está en modo calentamiento.



Configuración del interior de la unidad

- Tire suavemente de la bandeja extraíble hacia arriba u deslícela hacia afuera hasta la posición extraíble.

Optimización de la unidad

- **PARA USO DOMÉSTICO:** Ubique la unidad dentro de su hogar en una habitación que esté bien habilitada para su Mini frigorífico. Guarde las bebidas enfriadas previamente, los alimentos no perecederos y los productos sin conservantes cuando sea posible. Aquellos artículos a temperatura ambiente tardarán 2-3 horas en conseguir la temperatura mínima en la configuración COOL.
- **PARA USO MÓVIL:** Bebidas enfriadas previamente o calientes y alimentos para viajes cortos o largos. ÚSELO ÚNICAMENTE CUANDO EL MOTOR DEL VEHÍCULO ESTÉ ENCENDIDO; APÁGUELO CUANDO EL MOTOR ESTÉ APAGADO.
- Cuando **se cambie de una ubicación a otra** , gire el interruptor de la unidad a la posición OFF y espere 30 minutos antes de cambiar el interruptor.
- Con un uso adecuado, este refrigerador / calentador termoeléctrico está bien aislado y mantendrá **la temperatura de sus contenidos** durante muchas horas.
- **PARA LA LIMPIEZA:** Use un paño no abrasivo y un limpiador de ventanas para mantener la superficie con espejos sin manchas y el interior limpio. Absorba cualquier condensación del interior con una esponja o una toalla de papel.

NOTA: No sumerja la unidad o los cables de alimentación en agua o en ningún otro líquido. La bandeja extraíble no es apta para el lavavajillas.

Mantiene la temperatura

Frío permanece FRÍO, Caliente permanece CALIENTE

COOL
Ajuste



WARM
Ajuste

6°C (42 °F)

55°C (131 °F)

Enfría a 18° C (64°F*) por debajo de la temperatura ambiente. 6° C (42°F) basándose en una temperatura ambiente de 24° C (75°F).

Mantiene el calor a 55° C (131 °F) en una configuración de temperatura individual. La característica de calor no es ajustable y no está diseñada para “calentar” contenidos.

NOTA: El interior aislante mantiene los elementos a la temperatura conseguida durante un periodo de tiempo cuando se desenchufa. No se recomienda el almacenamiento prolongado de artículo perecederos cuando la temperatura ambiente supera 24° C (75 °F).

* Una media de 6°C (42°F) que se basa en 24° C (75 °F) de temperatura interior ambiente.

Aviso: - Todos los productos pueden estar sujetos a cambios técnicos sin previo aviso. Además, nos reservamos el derecho de corregir errores y omisiones en el manual.

TODOS LOS DERECHOS RESERVADOS, COPYRIGHT
DENVER A/S



denver.eu



Los equipos eléctricos y electrónicos contienen materiales, componentes y sustancias que pueden ser nocivas para su salud y el medioambiente si no se maneja correctamente el material de desecho (equipo eléctrico y electrónico desechado).

Los equipos eléctricos y electrónicos aparecen marcados con un símbolo de cubo de basura tachado; véase arriba. Este símbolo significa que los equipos eléctricos y electrónicos no deben eliminarse con el resto de residuos domésticos, sino que deben eliminarse de forma separada.

Todas las ciudades disponen de puntos de recogida establecidos, donde bien se puede enviar los equipos eléctricos y electrónicos de forma gratuita en las estaciones de reciclaje u otros puntos de reciclaje, o que se le recojan de sus domicilios. Puede obtener información adicional en el departamento técnico de su ciudad.

DENVER A/S
Omega 5A, Soeften
DK-8382 Hinnerup
Dinamarca
www.facebook.com/denver.eu

NORME DI SICUREZZA

Quando si utilizzano apparecchi elettrici, è necessario rispettare sempre queste precauzioni di sicurezza di base:

1. Leggere tutte le istruzioni.
2. Per proteggersi da scariche elettriche, non immergere mai il cavo di alimentazione, i cavi o le spine in acqua o in altri liquidi.
3. Questa unità funziona solo a 230-240 VCA o 12 VCC.
4. Scollegare l'unità dalla presa quando non viene utilizzata e prima della pulizia. Lasciar raffreddare il prodotto prima della pulizia.
5. Non utilizzare apparecchi con cavi o spine danneggiati o p p p u r e d o p o u n malfunzionamento oppure se l'unità ha subito dei danni.
6. Evitare che il cavo penda dal bordo di un tavolo o di un bancone o entri in contatto con una superficie calda.
7. Non posizionare sopra o vicino a fornelli a gas o elettrici caldi o all'interno di un forno caldo.
8. Collegare sempre prima la spina all'unità, quindi collegare il cavo di alimentazione alla presa a muro o all'unità CC. Per scollegare, portare prima l'interruttore dell'unità in posizione OFF, quindi rimuovere la spina dalla presa.
9. Quando si collega l'unità, assicurarsi che il cavo di alimentazione sia inserito saldamente nella presa. Una presa non salda può causare danni o incendi.
10. Non utilizzare l'apparecchio per usi diversi da quello previsto.
11. Quando si alterna tra le impostazioni WARM e COOL, ruotare prima l'interruttore in posizione OFF, attendere 2 (due) minuti, quindi ruotare l'interruttore sull'impostazione desiderata.
12. Se si utilizza in auto, scollegare la spina dall'accendisigaro quando non è in uso o quando la vettura non è in funzione.
13. Garantire una ventilazione adeguata su tutti i lati dell'unità quando è in funzione. Tenere la ventola sgombra da qualsiasi ostruzione.
14. Se uno qualsiasi dei CAVI IN DOTAZIONE fosse danneggiato, deve essere sostituito dal produttore, dal suo agente di assistenza o da una persona altrettanto qualificata al fine di evitare rischi.

Buono a sapersi

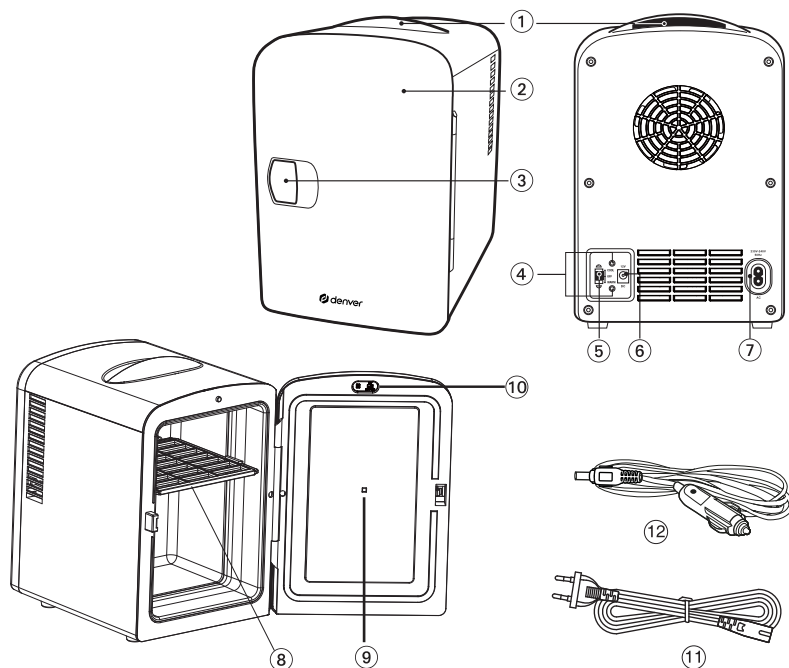
L'interno del Mini Frigo è isolato e manterrà gli oggetti freddi per un certo periodo di tempo anche quando è scollegato. Per trasportare l'unità utilizzare la maniglia integrata. In caso di uso mobile, collegare l'unità a un accendisigari a 12V di un veicolo o di una barca. I cavi di alimentazione CA e CC sono forniti in dotazione e sono intercambiabili.

- Per l'uso domestico, posizionare l'unità ad almeno 7,6 cm (3") dalla presa a muro.
- Attendere 30 minuti se si passa tra le impostazioni WARM e COOL.
- Per l'uso mobile con la presa a 12 V, azionare l'unità solo mentre il motore del veicolo è in funzione per evitare di scaricare la batteria.
- Non consigliato per lo stoccaggio prolungato di alimenti deperibili quando la temperatura ambiente supera i 24 °C (75 °F).
- Attendere 1-2 ore per raggiungere la temperatura più fredda possibile in base alla temperatura ambiente.
- La formazione di condensa è normale: pulire l'interno con un panno per evitare un'eccessiva raccolta di umidità.
- Per le bevande e gli snack pre-raffreddati, è meglio MANTENERE la temperatura.
- L'impostazione WARM non è regolabile e non ha lo scopo di "riscaldare" i contenuti.
- L'uso di prolunghe elettriche non è consigliato.

Contenuto della confezione

Mini frigorifero, cavo di alimentazione CA, cavo di alimentazione CC, manuale di istruzioni, scheda di valutazione del cliente

Posizione dei comandi



- ① Maniglia integrata
- ② Sportello con finitura opaca
- ③ Maniglia
- ④ Indicatori luminosi rossi e verdi
- ⑤ Interruttore COOL/OFF/WARM
- ⑥ Ingresso CC
- ⑦ Ingresso CA
- ⑧ Ripiano rimovibile
- ⑨ Luce UV
- ⑩ Interruttore luce UV
- ⑪ Cavo di alimentazione CA
- ⑫ Cavo di alimentazione CC

Istruzioni per l'uso



IMPORTANTE: Prima di collegare l'unità, assicurarsi che l'interruttore sul retro dell'unità sia in posizione OFF.

Posizionamento dell'unità

Posizionare ad almeno 7,6 cm (3") dalla parete o dalla struttura per consentire un'adeguata ventilazione alla parte posteriore e superiore dell'unità.

Collegamento dell'unità



PER USO DOMESTICO: Inserire il cavo di alimentazione CA in dotazione inserendolo prima nella porta di ingresso CA e poi a una presa a muro CA. **NOTA:** Questa unità funziona solo con 230-240 VCA.



PER L'USO MOBILE: Inserire il cavo di alimentazione CC nella porta di ingresso CC. In caso di utilizzo in auto, in camper o in barca, assicurarsi che il motore sia acceso prima di collegare il cavo di alimentazione CC all'accendisigaro/presa a 12 VCC. Non utilizzare l'alimentazione CC quando il motore è spento.

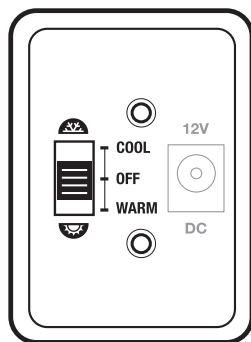
Accensione dell'unità



PER IL RAFFREDDAMENTO: Spostare l'interruttore di alimentazione dall'impostazione OFF a COOL. Una luce verde indicherà che l'unità è in modalità raffreddamento.



PER IL RISCALDAMENTO: Spostare l'interruttore di alimentazione dall'impostazione OFF a WARM. Una luce rossa indicherà che l'unità è in modalità riscaldamento.



Configurazione dell'interno dell'unità

- Spingere delicatamente il ripiano rimovibile verso l'alto e farlo scorrere in posizione.

Ottimizzazione dell'unità

- **PER USO DOMESTICO:** Posizionare l'unità all'interno della casa in una stanza adatta al Mini Frigo. Conservare bevande pre-refrigerate, cibi non deperibili e prodotti senza conservanti quando possibile. In modalità COOL (freddo) gli articoli a temperatura ambiente impiegheranno 2-3 ore per raggiungere la temperatura minima.
- **PER L'USO MOBILE:** Bevande e alimenti pre-raffreddare o caldi per viaggi brevi o lunghi. UTILIZZARE SOLO QUANDO IL MOTORE DEL VEICOLO È ACCESO; SPEGNERE QUANDO IL MOTORE È SPENTO.
- quando **si passa da una posizione all'altra**, portare l'interruttore dell'unità in posizione OFF e attendere 30 minuti prima di azionare nuovamente l'interruttore.
- Se usato correttamente, questo frigorifero/riscaldatore termoelettrico è ben isolato e **manterrà la temperatura del contenuto** per molte ore.
- **PER LA PULIZIA:** Utilizzare un panno non abrasivo e un detergente per vetri per mantenere la superficie a specchio lucida e l'interno pulito. Assorbire l'eventuale condensa all'interno con una spugna o un tovagliolo di carta.

NOTA: Non immergere l'unità o i cavi di alimentazione in acqua o altri liquidi. Il ripiano rimovibile non è lavabile in lavastoviglie.

Mantiene la temperatura

Gli alimenti freddi rimangono FREDDI, gli alimenti caldi rimangono CALDI

COOL
Impostazione



WARM
Impostazione

6°C (42 °F)

55°C (131 °F)

L'unità raffredda fino a 18 °C (64 °F) al di sotto della temperatura ambiente. 6 °C (42 °F) in base a una temperatura ambiente di 24 °C (75 °F).

Con l'impostazione a temperatura di riscaldamento singola è possibile mantenere 55 °C (131 °F). L'impostazione WARM non è regolabile e non ha lo scopo di "riscaldare" i contenuti.

NOTA: L'interno è isolato e mantiene il contenuto alla temperatura già raggiunta per un certo periodo di tempo anche quando l'unità è scollegata. Non consigliato per lo stoccaggio prolungato di alimenti deperibili quando la temperatura ambiente supera i 24 °C (75 °F).

** Con una temperatura ambiente di 24 °C (75 °F) è possibile raggiungere mediamente 6 °C (42 °F).*

Nota: tutti i prodotti sono soggetti a modifiche senza preavviso. Ci riserviamo il diritto di correggere errori e omissioni nel manuale.

TUTTI I DIRITTI RISERVATI, COPYRIGHT DENVER A/S



denver.eu



Le apparecchiature elettriche ed elettroniche contengono materiali, componenti e sostanze che possono essere pericolosi per la salute e per l'ambiente qualora gli elementi di scarto (componenti elettrici ed elettronici da smaltire) non venissero gestiti correttamente.

Le apparecchiature elettriche ed elettroniche sono contrassegnate dal simbolo di un cestino sbarrato, visibile sopra. Questo simbolo significa che le apparecchiature elettriche ed elettroniche non devono essere smaltite con gli altri rifiuti domestici, ma devono essere oggetto di raccolta separata.

Tutte le città hanno stabilito servizi di raccolta porta a porta, punti di raccolta e altri servizi che permettono di conferire gratuitamente le apparecchiature elettriche ed elettroniche alle stazioni di riciclaggio. Ulteriori informazioni sono disponibili presso l'ufficio tecnico municipale.

DENVER A/S
Omega 5A, Soeften
DK-8382 Hinnerup
Danimarca
www.facebook.com/denver.eu

INSTRUÇÕES DE SEGURANÇA

Durante a utilização de eletrodomésticos, estas precauções de segurança básicas devem ser sempre seguidas:

1. Leia Todas as Instruções.
2. Para proteger contra choques elétricos, nunca mergulhe o cabo de alimentação, os cabos ou as fichas em água ou outros líquidos.
3. Esta unidade apenas funciona com 230-240 V CA ou 12 V CC.
4. Desligue a unidade da tomada quando não a estiver a utilizar e antes de limpar. Deixe que arrefeça antes de limpar o produto.
5. Não utilize nenhum aparelho com um cabo ou ficha danificado, ou após uma avaria ou dano à unidade.
6. Não deixe o cabo pendurado na margem da mesa ou do balcão, ou que entre em contacto com uma superfície quente.
7. Não o coloque em cima ou perto de um fogão a gás ou elétrico, ou num forno quente.
8. Fixe primeiro a ficha à unidade e, em seguida, ligue o cabo de alimentação à ficha de parede ou unidade CC. Para desligar, Coloque primeiro o interruptor da unidade na posição OFF e, em seguida, remova a ficha da tomada.
9. Quando ligar a unidade, certifique-se de que o cabo de alimentação está bem inserido na ficha. Uma tomada larga poderá causar danos ou fogo.
10. Não use o aparelho para outra finalidade que não o uso pretendido.
11. Quando alternar entre as definições WARM e COOL, coloque primeiro o interruptor na posição OFF, aguarde 2 (dois) minutos e, em seguida, coloque o interruptor na definição pretendida.
12. Se o utilizar num automóvel, desligue a ficha do isqueiro quando não estiver a utilizar o aparelho ou quando o automóvel não estiver ligado.
13. Permita uma ventilação adequada em todos os lados da unidade durante a operação. Mantenha a ventoinha livre de qualquer obstrução.
14. Se qualquer dos CABOS FORNECIDOS estiver danificado, este deve ser substituído pelo fabricante, pelo agente de manutenção ou por uma pessoa igualmente qualificada, de modo a evitar perigos.

A Reter

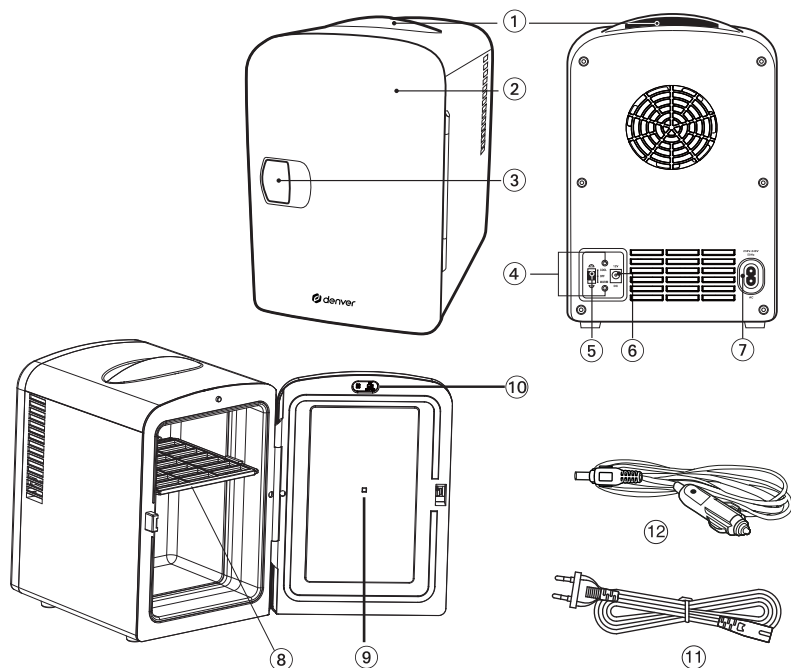
O interior do Mini Frigorífico é isolado e irá manter os itens refrigerados durante um período de tempo quando desligado. Use a alça integrada para carregar a unidade e ligue-a ao isqueiro de 12 V do veículo ou do barco para transporte ou utilização portátil. Estão incluídos um cabo de alimentação CA e CC e são permutáveis.

- Para a utilização em casa, coloque a unidade a uma distância mínima de 7,6 cm da tomada de parede.
- Permita 30 minutos de espera se estiver a alternar entre as definições COOL e WARM.
- Para a utilização móvel com a tomada elétrica de 12 V, apenas opere a unidade quando o motor do veículo estiver ligado, para evitar esgotar a bateria.
- Não recomendado para o armazenamento prolongado de itens perecíveis quando a temperatura ambiente exceder os *24 °C.
- Permita 1-2 horas para a obtenção da temperatura mais baixa, com base na temperatura ambiente.
- É normal a ocorrência de alguma condensação, limpe o interior com um pano para impedir a acumulação de humidade excessiva.
- Para bebidas e aperitivos previamente refrigerados, é ideal para MANTER a temperatura.
- A definição QUENTE não é ajustável e não tem a intenção de "aquecer" produtos.
- A utilização de cabos de extensão não é recomendada com este produto.

Conteúdo da embalagem

Mini Frigorífico, Cabo de alimentação CA, Cabo de alimentação CC, Manual de instruções, Cartão de comentários do cliente

Localização dos Controlos



- ① Alça integrada
- ② Porta com acabamento mate
- ③ Puxador da porta
- ④ Luzes indicadoras vermelha e verde
- ⑤ Interruptor COOL/OFF/WARM
- ⑥ Ficha CC
- ⑦ Ficha CA
- ⑧ Prateleira removível
- ⑨ Luz UV
- ⑩ Interruptor de luz UV
- ⑪ Cabo de alimentação CA
- ⑫ Cabo de alimentação CC

Instruções de Funcionamento



IMPORTANTE: Antes de ligar a unidade à tomada, certifique-se de que o interruptor na parte de trás da mesma está na posição OFF.

Localização da unidade

Coloque a unidade a uma distância mínima de 7,6cm da parede ou da estrutura para permitir uma ventilação adequada na parte de trás e de cima da unidade.

Ligar a unidade à alimentação



PARA UTILIZAÇÃO DOMÉSTICA: Insira o cabo de alimentação CA fornecido, inserindo primeiro o cabo de alimentação CA na porta de entrada CA e, em seguida, ligando-o à tomada de parede CA. NOTA: Esta unidade apenas funciona com 230-240 V.



PARA A UTILIZAÇÃO MÓVEL: insira o cabo de alimentação CC na porta de entrada CC. Num automóvel, autocaravana ou barco, certifique-se de que o motor está ligado antes de ligar o cabo de alimentação CC ao isqueiro/ficha CC de 12 V. Não utilize a alimentação CC com o motor desligado.

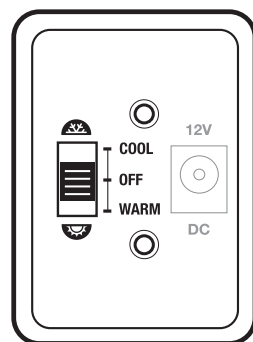
Desligar a unidade



PARA ARREFECER: Mude o interruptor de alimentação da posição OFF para a definição COOL. Uma luz verde irá indicar que a unidade se encontra no modo de arrefecimento.



PARA AQUECER: Mude o interruptor de alimentação da posição OFF para a definição WARM. Uma luz vermelha irá indicar que a unidade se encontra no modo de aquecimento.



Configurar o interior da unidade

- Empurre ligeiramente a prateleira removível para cima e deslize-a para fora para a posição removível.

Otimizar a unidade

- **PARA UTILIZAÇÃO DOMÉSTICA:** Coloque a unidade num local que seja o mais adequado para o seu Mini Frigorífico. Guarde bebidas pré-refrigeradas, alimentos não perecíveis e produtos sem conservantes quando possível. Os itens à temperatura ambiente irão demorar 2 a 3 horas para alcançarem a temperatura mínima na definição COOL.
- **PARA A UTILIZAÇÃO MÓVEL:** Pré-refrigerar ou aquecer bebidas e alimentos durante viagens curtas ou longas. APENAS UTILIZAR COM O MOTOR DO VEÍCULO LIGADO, DESLIGAR QUANDO O MOTOR FOR DESLIGADO.
- Para **mudar de um local para outro**, coloque o interruptor da unidade na posição OFF e aguarde 30 minutos antes de voltar a ligar o interruptor.
- Com uma utilização adequada, este refrigerador/aquecedor termoelétrico possui um bom isolamento e **manterá a temperatura do seu conteúdo** durante várias horas.
- **PARA LIMPAR:** Use um pano não abrasivo e limpa-vidros para manter as superfícies espelhadas sem manchas e o interior limpo. Absorva qualquer condensação no interior com uma esponja ou uma toalha de papel.

NOTA: Não mergulhe a unidade, ou os cabos de alimentação, em água ou qualquer líquido. A prateleira removível não deve ser lavada na máquina de lavar loiça.

Mantém a temperatura

O Frio permanece FRIO, o Quente permanece QUENTE

COOL
Definição



WARM
Definição

6 °C

Arrefece até 18 °C abaixo da temperatura ambiente. 6 °C com base numa temperatura ambiente de 24 °C.

55 °C

Mantém quente a 55 °C na definição da temperatura única. A funcionalidade quente não é ajustável e não tem a intenção de "aquecer" produtos.

NOTA: O interior isolado mantém os itens à temperatura alcançada durante um período de tempo, mesmo quando desligado da tomada. Não recomendado para o armazenamento prolongado de itens perecíveis quando a temperatura ambiente exceder os 24 °C.

* Uma média de 6 °C é baseada numa temperatura ambiente interior de 24 °C.

Ter em atenção - Todos os produtos estão sujeitos a alteração sem aviso prévio. Aceitamos com reserva erros e omissões no manual.

TODOS OS DIREITOS RESERVADOS, COPYRIGHT
DENVER A/S



denver.eu



O equipamento elétrico e eletrónico contém materiais, componentes e substâncias que podem ser perigosas para a sua saúde e para o ambiente, se o material usado (equipamentos elétricos e eletrónicos eliminados) não for processado corretamente.

O equipamento elétrico e eletrónico está marcado com um caixote do lixo com um X, como mostrado acima. Este símbolo significa que o equipamento elétrico e eletrónico não deve ser eliminado em conjunto com outros resíduos domésticos, mas deve ser eliminado separadamente.

Todas as cidades têm pontos de recolha instalados, nos quais o equipamento elétrico e eletrónico tanto pode ser submetido sem custos a estações de reciclagem e outros locais de recolha, como ser recolhido na própria residência. O departamento técnico da sua cidade disponibiliza informações adicionais em relação a isto.

DENVER A/S
Omega 5A, Soeften
DK-8382 Hinnerup
Dinamarca
www.facebook.com/denver.eu

SÄKERHETSANVISNINGAR

Dessa grundläggande säkerhetsåtgärder ska alltid följas när du använder elektriska apparater:

1. Läs alla anvisningar.
2. För att skydda mot elektriska stötar ska du aldrig sänka ner strömsladden, kablarna eller kontakterna i vatten eller andra vätskor.
3. Enheten fungerar endast med 230–240 VAC eller 12 VDC.
4. Koppla bort enheten från uttaget när den inte används och före rengöring. Låt produkten svalna innan den rengörs.
5. Använd inte någon apparat med en skadad sladd eller kontakt eller om fel eller skador uppstår på enheten.
6. Låt inte sladden hänga över kanten på bordet eller bänken eller komma i kontakt med en het yta.
7. Placera inte på eller nära en het gas- eller elektrisk brännare eller i en uppvärmd ugn.
8. Anslut alltid kontakten till enheten först och sedan strömsladden till vägguttaget eller DC-enheten. Koppla bort enheten genom att först ställa enhetens brytare till läget OFF och ta sedan ut kontakten från uttaget.
9. När du ansluter enheten ska du se till att strömsladden sitter fast ordentligt i uttaget. En lös kontakt kan orsaka skador eller brand.
10. Använd inte apparaten för något annat än avsedd användning.
11. När du växlar mellan inställningarna WARM och COOL ska du först ställa brytaren till läget OFF, vänta i 2 (två) minuter och sedan ställa brytaren till önskad inställning.
12. Om du använder enheten i en bil ska du koppla ur kontakten från cigarettändaren när den inte används eller när bilen inte har motorn igång.
13. Tillåt tillräcklig ventilation på alla sidor av enheten medan den är i drift. Håll fläkten fri från hinder.
14. Om någon av de TILLHANDAHÅLLNA SLADDARNA skadas måste de bytas ut av tillverkaren, dess kundtjänst eller en liknande kvalificerad person för att undvika risker.

Bra att veta

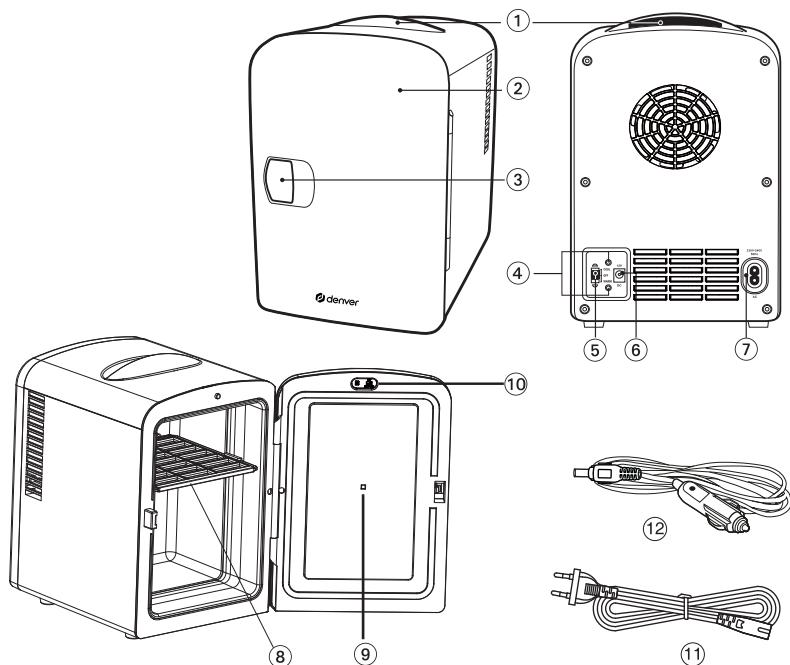
Insidan av minikylskåpet är isolerat och håller föremålen kylda under en längre tidsperiod när den ej är inkopplad. Använd det integrerade handtaget för att bära enheten och ansluta den till en 12 V cigarettändare för fordon eller båt för bärbar användning och större mobilitet. Både AC- och DC-strömsladdar ingår och kan bytas ut.

- Vid hemmabruk ska enheten placeras minst 7,6 cm (3 tum) från vägguttaget.
- Låt enheten vila i 30 minuter om du växlar mellan inställningarna COOL och WARM.
- För mobil användning med 12 V uttaget ska du endast använda enheten medan fordonets motor är igång för att undvika att batteriet laddas ur.
- Rekommenderas inte för långvarig förvaring av dagligvaror när omgivningstemperaturen överstiger 24 °C (*75 °F).
- Det tar 1–2 timmar att uppnå den kallaste temperaturen baserat på rumstemperaturen.
- Viss kondens är normal. Torka av insidan med en trasa för att förhindra överdriven ansamling av fukt.
- För förkylda drycker och snacks är det bäst att BIBEHÅLLA temperaturen.
- Inställningen WARM är inte justerbar och är inte avsedd att "värma upp" innehållet.
- Att använda förlängningssladdar rekommenderas inte med denna produkt.

I förpackningen

Minikylskåp, strömssladd, likströmssladd, bruksanvisning, kort för kundfeedback

Kontrollernas placering



- ① Integrerat handtag
- ② Dörr med matt yta
- ③ Dörrhandtag
- ④ Röda och gröna indikatorlampor
- ⑤ Brytare för COOL/OFF/WARM
- ⑥ DC-kontakt
- ⑦ AC-kontakt
- ⑧ Borttagbar hylla
- ⑨ UV-belysning
- ⑩ Knapp för UV-belysning
- ⑪ AC-strömssladd
- ⑫ DC-strömssladd

Bruksanvisning



VIKTIGT: Innan du ansluter enheten bör du se till att brytaren på enhetens baksida är i läget OFF.

Placera enheten

Placera enheten minst 7,6 cm (3 tum) från en vägg eller struktur för att möjliggöra korrekt ventilation till enhetens baksida och ovasida.

Koppla in enheten



FÖR HEMMABRUK: Koppla in den medföljande strömsladden genom att först koppla in AC-strömsladden i AC-in-kontakten och sedan till ett vägguttag. OBS: Enheten fungerar bara på 230–240 V.



FÖR MOBILT BRUK: koppla in DC-strömsladden i DC-in-uttaget. I en bil, husbil eller båt ska du se till att motorn är på innan du ansluter DC-strömsladden till 12 V cigarettändaren/DC-uttaget. Använd inte likström när motorn är avstängd.

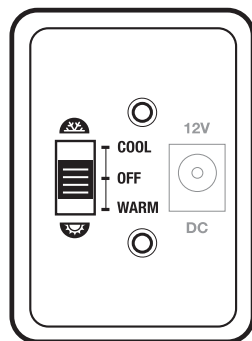
Slå på enheten



FÖR KYLNING: För strömbrytaren från OFF till inställningen COOL. Den gröna lampan indikerar att enheten är i kylningsläget.



FÖR VARMHÅLLNING: För strömbrytaren från OFF till inställningen WARM. Den röda lampan indikerar att enheten är i kylningsläget.



Konfigurera enhetens interiör

- Tryck försiktigt upp den borttagbara hyllan och skjut ut den till sin borttagbar position.

Optimera din enhet

- **FÖR HEMMABRUK:** Placera enheten i ditt hem i ett rum som passar bäst för ett minikylskåp. Förvara förkyllda drycker, icke lättfördärliga livsmedel och konserveringsfria produkter när så är möjligt. Objekt vid rumstemperatur tar 2–3 timmar att uppnå den lägsta temperaturen med inställningen COOL.
- **FÖR MOBILT BRUK:** Förkyllda eller varma drycker och matvaror för korta eller långa resor. ANVÄND MEDAN FORDONETS MOTOR ÄR PÅ. STÄNG AV ENHETEN NÄR MOTORN ÄR AVSTÄNGD.
- När du **flyttar enheten från en plats till en annan** ska du ställa dess brytare till läget OFF och vänta i 30 minuter innan för brytaren till sitt ursprungliga läge.
- Med korrekt användning är denna termoelektriska kylare/värmare väl isolerad och **bibehåller temperaturen i dess innehåll** under många timmar.
- **FÖR RENGÖRING:** Använd en icke-slipande trasa och fönsterrengörare för att hålla den speglade ytan fri från smuts och insidan ren. Absorbera eventuell kondens inuti enheten med en svamp eller pappershandduk.

OBS: Sänk inte ned enheten eller strömsladdarna i vatten eller någon annan vätska. Den borttagbara hyllan kan inte diskas i diskmaskin.

Bibehåller temperaturen

Kallt förblir KALLT och varmt förblir VARMT

COOL
Inställning



WARM
Inställning

6°C (42 °F)

55°C (131 °F)

Kyler till 18 °C (64°F*) under rumstemperatur. 6 °C (42 °F) baserat på en rumstemperatur på 24 °C (75 °F).

Hålls varm vid 55 °C (131 °F) vid en enda temperaturinställning. Varmhållningen är inte justerbar och är inte avsedd att "värma upp" innehållet.

OBS: Isolerad interiör bibehåller föremål vid redan uppnådd temperatur under en viss tidsperiod även när enheten är bortkopplad. Rekommenderas inte för långvarig förvaring av dagligvaror när omgivningstemperaturen överstiger 24 °C (75 °F).

* Ett genomsnitt på 6 °C (42 °F) är baserat på en rumstemperatur på 24 °C (75 °F)..

Observera - Alla produkter är föremål för ändringar utan föregående meddelande. Vi reserverar oss för eventuella fel och utelämnanden i handboken.

ALLA RÄTTIGHETER RESERVERADE, COPYRIGHT
DENVER A/S



denver.eu



Elektriska och elektroniska apparater innehåller material, komponenter och ämnen som kan vara farliga för din hälsa och miljön, om avfallsmaterialet (förbrukad elektrisk och elektronisk utrustning) inte hanteras korrekt.

Elektrisk och elektronisk utrustning är markerad med en överkorsad soptunna, enligt ovan. Denna symbol indikerar att elektrisk och elektronisk utrustning inte ska bortscaffas med hushållsavfallet, utan ska bortscaffas separat.

Alla kommuner har etablerat uppsamlingsställen där elektrisk och elektronisk utrustning och batterier antingen kan lämnas in kostnadsfritt på återvinningsstationer eller hämtas från hushållen. Vidare information finns att tillgå hos den tekniska förvaltningen i din kommun.

DENVER A/S
Omega 5A, Soefton
DK-8382 Hinnerup
Danmark
www.facebook.com/denver.eu

TURVALLISUUSOHJEET

Sähkölaitteita käytettäessä tulee aina noudattaa näitä perusvarotoimia:

1. Lue kaikki ohjeet.
2. Älä koskaan upota virtajohtoa, kaapeleita tai pistokkeita veteen tai muihin nesteisiin, jotta vältät sähköiskuvaaran.
3. Tämä laite vaatii 230–240 V AC tai 12 V DC.
4. Irrota laite verkkovirrasta, jos sitä ei käytetä sekä ennen puhdistamista. Anna tuotteen jäähtyä ennen puhdistamista.
5. Älä käytä mitään laitetta, jossa on vaurioitunut johto tai pistoke, jos laitteessa on toimintahäiriö tai jos se on vaurioitunut.
6. Älä anna johdon roikkua pöydän tai tason reunan yli tai joutua kosketuksiin kuumien pintojen kanssa.
7. Älä aseta laitetta kuuman kaasu- tai sähköpolttimen päälle tai niiden lähelle tai kuumaan uuniin.
8. Liitä aina ensin liitin laitteeseen ja sitten pistoke seinäpistorasiaan tai DC-yksikköön. Kytke pois päältä kääntämällä laitteen kytkin OFF-asentoon, irrota sen jälkeen pistoke pistorasiasta.
9. Kun liität laitteen verkkovirtaan, varmista, että virtapistoke on työnnetty kunnolla pistorasiaan. Löysä liitäntä voi aiheuttaa vaurioita tai tulipalon.
10. Älä käytä laitetta muuhun kuin siihen, mihin se on tarkoitettu.
11. Kun vaihdat asetusten WARM ja COOL välillä, siirrä kytkin ensin OFF-asentoon, odota 2 (kaksi) minuuttia ja käännä sitten kytkin haluamaasi asetukseen.
12. Jos käytät laitetta autossa, irrota pistoke tupakansytyttimestä, jos laitetta ei käytetä tai auto ei ole käynnissä.
13. Jätä riittävä tila ilmanvaihdolle laitteen kaikille sivuille käytön aikana. Pidä tuuletin esteettömänä.
14. Jos jokin TOIMITETUISTA JOHDOISTA on vaurioitunut, se pitää vaihtaa valmistajan, sen huoltoedustajan tai vastaavan pätevän henkilön toimesta vaarojen välttämiseksi.

Hyvä tietää

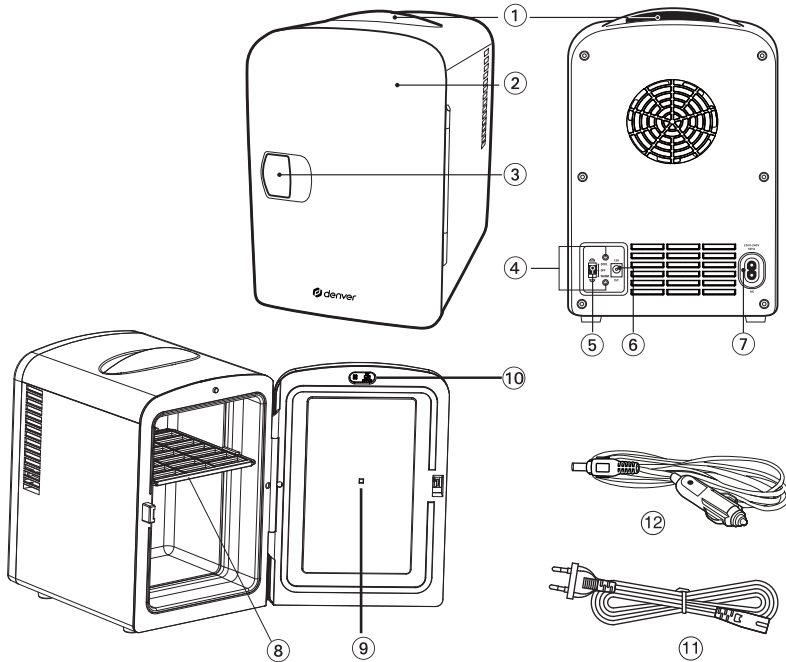
Minijääkaapin sisäpuoli on eristetty, joten se pitää ruoat viileinä jonkin aikaa virran katkaisun jälkeen. Käytä kiinteää kahvaa laitteen kantamiseen ja liitä se ajoneuvon tai veneen 12 V:n tupakansytytinliitintään matkoilla käytettäessä tai kannettaessa. Sekä AC-virtajohto että DC-virtajohto ovat mukana ja vaihdettavissa keskenään.

- Kotona käytettäessä sijoita laite vähintään 7,6 cm:n päähän seinäpistorasiasta.
- Odota 30 minuuttia, jos vaihdat asetusten COOL ja WARM välillä.
- Kun käytät matkoilla 12 V:n virtaliitintä, käytä laitetta vain silloin, kun ajoneuvon moottori on käynnissä välttääksesi akun tyhjentymisen.
- Ei suositella pilaantuvien tuotteiden pitkäaikaiseen säilyttämiseen, jos ympäristölämpötila ylittää *24 °C.
- Odota 1–2 tuntia, jotta laite saavuttaa kylmimmän lämpötilan perustuen huonelämpötilaan.
- Kondensaatio on normaalia. Pyyhi sisäpuoli liinalla, jotta vältät liiallisen kosteuden kerääntymisen.
- Esijäähdytetyillä juomilla ja ruoilla on parasta YLLÄPITÄÄ lämpötila.
- WARM-asetus ei ole säädettävissä. Sitä ei ole tarkoitettu aineiden "lämmittämiseen".
- Emme suosittele jatkojohtojen käyttöä tämän tuotteen kanssa.

Pakkauksen sisältö

Minijääkaappi, AC-virtajohto, DC-virtajohto, käyttöohje, asiakkaan arviointikortti

Säätimien sijainti



- ① Kiinteä kahva
- ② Mattapintainen ovi
- ③ Oven kahva
- ④ Punainen ja vihreä merkkivalo
- ⑤ COOL/OFF/WARM-kytkin
- ⑥ DC-liitäntä
- ⑦ AC-liitäntä
- ⑧ Irrotettava hylly
- ⑨ UV-valo
- ⑩ UV-valon kytkin
- ⑪ AC-virtajohto
- ⑫ DC-virtajohto

Käyttöohje



TÄRKEÄÄ: Ennen laitteen kytkemistä virtaliitântään, varmista, että laitteen takana oleva kytkin on OFF-asennossa.

Laitteen sijoittaminen

Sijoita laite vähintään 7,6 cm:n päähän seinästä tai rakenteesta, jotta ilmanvaihto on kunnollinen laitteen takana ja päällä.

Laitteen kytkeminen virtaliitântään



KOTIKÄYTTÖSSÄ: Käytä mukana tullutta AC-virtajohtoa ja liitä AC-virtajohto ensin AC-in-liitântään ja sen jälkeen AC-seinäpistorasiaan. **HUOMAUTUS:** Tämä laite vaatii 230–240 V.



MATKAKÄYTTÖSSÄ: Liitä DC-virtajohto DC-in-liitântään. Autossa, asunтоваunussa tai veneessä, varmista, että moottori on käynnissä ennen kuin yhdistät DC-virtajohdon 12 V:n tupakansytytinliitântään/DC-pistorasiaan.

Älä käytä DC-virtaa, jos moottori on sammutettu.

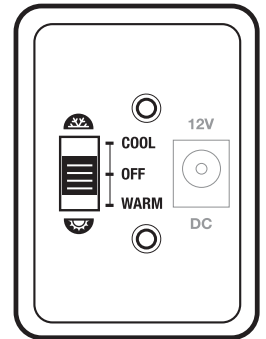
Laitteen kytkeminen päälle



JÄÄHDYTTÄMINEN: Käännä virtakytkin OFF-asennosta COOL-asetukseen. Vihreä valo ilmaisee, että laite on jäähdytystilassa.



LÄMMITTÄMINEN: Käännä virtakytkin OFF-asennosta WARM-asetukseen. Punainen valo ilmaisee, että laite on lämmitystilassa.



Laitteen sisätilan muuntaminen

- Työnä irrotettavaa hyllyä varovasti ylöspäin ja vedä se ulos irrotettuun asentoon.

Laitteen optimointi

- **KOTIKÄYTYÖSSÄ:** Sijoita minijääkaappi kotonasi sille parhaiten sopivaan huoneeseen. Säilytä esijäähdytettyjä juomia, pilaantumattomia elintarvikkeita ja säilöntäaineettomia tuotteita aina kun mahdollista. Huoneenlämpöisten tuotteiden kestää saavuttaa COOL-asetuksen vähimmäislämpötila 2–3 tuntia.
- **MATKAKÄYTYÖSSÄ:** Esijäähdytä tai lämmitä juomat ja ruokatarvikkeet lyhyitä tai pitkiä matkoja varten. KÄYTÄ VAIN, KUN AJONEUVON MOOTTORI ON KÄYNNISSÄ. SAMMUTA, KUN MOOTTORI EI KÄY.
- Kun **siirrät laitteen paikasta toiseen**, käännä laitteen kytkin OFF-asentoon ja odota 30 minuuttia ennen kytkimen kääntämistä.
- Oikein käytettäessä tämä hyvin eristetty lämpösähkölaite **säilyttää sisällä olevien tuotteiden lämpötilan** monen tunnin ajan.
- **PUHDISTAMINEN:** Pidä kiiltävä pinta tahrattomana ja sisätila puhtaana käyttämällä hankaamatonta liinaa ja ikkunanpuhdistusainetta. Pyyhi kondensaatio sisäpuolelta sienellä tai talouspaperilla.

HUOMAUTUS: Älä upota laitetta tai virtajohtoja veteen tai muihin nesteisiin. Irrotettavaa hyllyä ei saa pestä astianpesukoneessa.

Säilyttää lämpötilan

Kylmä säilyy asetuksessa COLD, lämpö säilyy asetuksessa WARM

**COOL-
asetus**



**WARM-
asetus**

6 °C

55 °C

Jäähdyttää 18 °C alle huonelämpötilan. 6 °C perustuu 24 °C:n huonelämpötilaan.

Pitää lämmön 55 °C:ssa yhdellä lämpötila-asetuksella. Warm-asetus ei ole säädettävissä. Sitä ei ole tarkoitettu ainesten "lämmittämiseen".

HUOMAUTUS: Eristetty sisäpuoli pitää tuotteet jo saavutetussa lämpötilassa jonkin aikaa, vaikka laite irrotettaisiin pistorasiasta. Ei suositella pilaantuvien tuotteiden pitkäaikaiseen säilyttämiseen, jos ympäristölämpötila ylittää 24 °C.

* Keskimääräinen 6 °C perustuu 24 °C:n huonelämpötilaan.

Ota huomioon – kaikkia tuotteita voidaan muuttaa ilman erillistä ilmoitusta. Emme vastaa tämän käyttöoppaan virheistä tai puutteista.

KAIKKI OIKEUDET PIDÄTETÄÄN, COPYRIGHT
DENVER A/S



denver.eu



Sähkö- ja elektroniikkalaitteet sisältävät materiaaleja, komponentteja ja aineita, jotka voivat olla vahingollisia terveydelle ja ympäristölle, jos jätemateriaalia (pois heitettävät sähkö- ja elektroniikkalaitteet) ei käsitellä asianmukaisesti.

Sähkö- ja elektroniikkalaitteet on merkitty yläpuolella näkyvällä rastitun jäteastian symbolilla. Symboli kertoo, ettei sähkö- ja elektroniikkalaitteita tai paristoja saa hävittää kotitalousjätteen mukana vaan ne on hävitettävä erikseen.

Kaikissa kaupungeissa on keräilypisteitä, joihin vanhat sähkö- ja elektroniikkalaitteet voidaan toimittaa maksutta edelleen toimitettaviksi kierrätysasemille ja muihin keräilypisteisiin tai niille voidaan järjestää keräily kodeista. Lisätietoja saat kuntasi tekniseltä osastolta.

DENVER A/S
Omega 5A, Soeften
DK-8382 Hinnerup
Tanska
www.facebook.com/denver.eu

SIKKERHETSINSTRUKSJONER

Ved bruk av elektriske apparater, skal disse grunnleggende sikkerhetstiltakene alltid følges:

1. Les alle instruksjonene.
2. For å beskytte mot elektrisk støt, må aldri produktet, ledningene eller støpselet senkes i vann eller andre væsker.
3. Denne enheten fungerer med 230–240 V AC or 12V DC.
4. Koble enheten fra uttaket når den ikke er i bruk eller før rengjøring. La den kjøles ned før produktet rengjøres.
5. Ikke bruk apparater som har skadet ledning eller støpsel, eller etter funksjonsfeil eller skade på enheten.
6. Ikke la ledningen henge over en bordkant eller benk, eller komme i kontakt med en varm overflate.
7. Ikke plasser på eller i nærheten av en varm gass- eller elektrisk brenner, eller i en oppvarmet ovn.
8. Koble alltid støpselet til enheten først, deretter kobles strømledningen inn i stikkkontakten eller DC-enheten. For å frakoble, må enheten først settes til OFF-posisjon. Fjern deretter støpselet fra kontakten.
9. Når enheten kobles inn, må det sørges for at strømkabelen er satt skikkelig inn i kontakten. En løs kontakt kan forårsake skade eller brann.
10. Ikke bruk apparatet til noe annet enn den tiltenkte bruken.
11. Ved bytte mellom WARM- og COOL-innstillingene, vris bryteren først til OFF-posisjonen. Vent i 2 (to) minutter, vri så bryteren til ønsket innstilling.
12. Ved bruk i bil frakobles kontakten fra sigaretteneren når den ikke er i bruk eller når bilen ikke kjører.
13. Sørg for tilstrekkelig med ventilasjon på alle sidene av enheten når den er i drift. Hold viften fri for hindringer.
14. Dersom noen av de LEVERTE LEDNINGENE er skadde, må de byttes av produsenten, deres serviceagent eller tilsvarende kvalifisert person, for å unngå fare.

Greit å vite

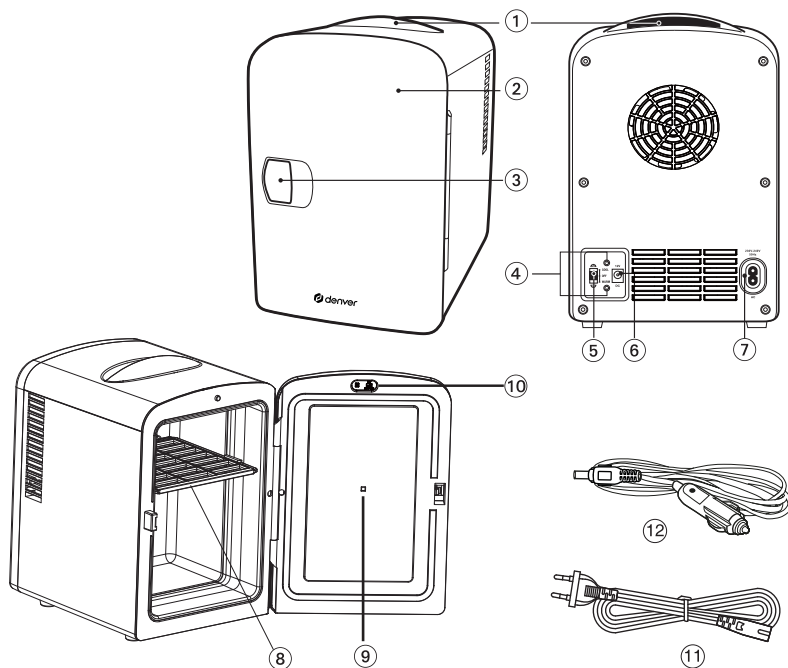
Innsiden av minikjøleskapet er isolert og holder gjenstander kjølige en stund etter frakobling. Bruk det integrerte håndtaket til å bære enheten, og koble det inn 12 V-sigaretteneren på et kjøretøy eller en båt ved pendling eller for portabel bruk. Både AC- og DC-strømledninger er inkludert og er utskiftbare.

- Ved bruk i hjemmet plasseres enheten minst 7,6 cm (3") fra stikkontakten.
- La det gå 30 minutter ved bytte mellom COOL- og WARM-innstillingene.
- For mobile bruk med 12 V-støpselet, skal enheten kun benyttes når kjøretøyets motor kjører. Dette for å unngå å tappe batteriet.
- Langtidslagring av bederlige gjenstander anbefales ikke når omgivelsestemperaturen overstiger 24 °C (75 °F).
- La det gå 1–2 timer for å oppnå den kaldeste temperaturen basert på omgivelsestemperaturen.
- Litt kondens er normalt, tørk av innsiden med en klut for å forhindre oppbygging av mugg.
- For ferdig kjølte drikker og snacks, er det best å OPPRETTHOLDE temperaturen.
- WARM-innstillingen kan ikke justeres og er ikke ment for å “varme opp” innhold.
- Bruk av skjøteledning anbefales ikke med dette produktet.

På innsiden

Minikjøleskap, AC-strømledning, DC-strømledning, bruksanvisning, kundeanmeldelseskort

Oversikt over knappene



- ① Integriert håndtak
- ② Dør i matt utførelse
- ③ Dørhåndtak
- ④ Røde og grønne indikatorlys
- ⑤ COOL/OFF/WARM-bryter
- ⑥ DC-kontakt
- ⑦ AC-kontakt
- ⑧ Uttakbar hylle
- ⑨ UV-lys
- ⑩ UV-lysbryter
- ⑪ AC-strømkabel
- ⑫ DC-strømkabel

Bruksinstrukser



VIKTIG: Før enheten frakobles, må det sørges for at bryteren bak på enheten er i OFF-posisjonen.

Enhets plassering

Plasser enheten minst 7,6 cm (3") fra en vegg eller struktur, for å sørge for tilstrekkelig ventilasjon bak og over enheten.

Koble inn enheten



FOR BRUK HJEMME: Sett inn den leverte AC-strømledningen, ved å først sette AC-strømledningen inn i AC-inngangen og så koble den inn i en AC-stikkontakt. **MERK:** Denne enheten fungerer kun med 230–240 V.



FOR MOBIL BRUK: Sett inn DC-strømledningen inn i DC-inngangen. I en bil, bobil eller båt, må det sørges for at motoren er på før DC-strømledningen kobles inn i 12 V-sigaretteneren/DC-utgangen.

Ikke bruk DC-strøm når motoren er slått av.

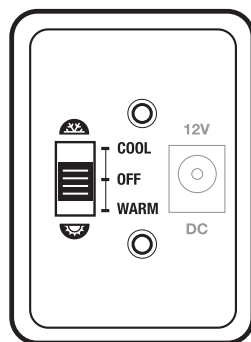
Slå av enheten



FOR KJØLING: Vend strømbryteren fra OFF- til COOL-innstillingen. Et grønt lys indikerer at enheten er i kjølemodus.



FOR VARMING: Vend strømbryteren fra OFF- til WARM-innstillingen. Et rødt lys indikerer at enheten er i varmemodus.



Konfigurering av enhetens innside

- Dytt forsiktig den uttakbare hyllen opp, og før den til uttaksposisjonen.

Optimalisering av enheten

- **FOR BRUK HJEMME:** Plasser enheten i et rom som basser best for minikjøleskapet. Lagre ferdig avkjølt drikke, tørrvarer og konserveringsfrie produkter. Gjenstander i romtemperatur trenger 2–3 timer på å oppnå minstetemperaturen i COOL-innstillingen.
- **FOR MOBIL BRUK:** Ferdig avkjølte eller varme drikker og matvarer for korte eller lange reiser. BRUKES KUN NÅR KJØRETØYETS MOTOR ER PÅ; SLÅ AV NÅR MOTOREN ER AV.
- Ved **bytte fra en plassering til en annen**, vris bryteren til OFF-posisjonen og det ventes i 30 minutter før den slås på.
- Denne termisk isolerte kjøleren/varmeren er godt isolert. Ved riktig bruk vil den **oppretholde temperaturen til innholdet** i mange timer.
- **FOR RENGJØRING:** Bruk en ikke-slipende klut og vindusrengjøring for å holde den speilbelagte overflaten fri for merker og det indre rent. Absorber eventuell kondens på innsiden med en svamp eller et papirtørkle.

MERK: Ikke senk enheten eller strømledningene ned i vann eller væske. Den uttakbare hyllen kan ikke vaskes i oppvaskmaskin.

Opprettholder temperaturen

Kald forblir KALDT, varmt forblir VARMT

**COOL-
innstilling**



**WARM-
innstilling**

6°C (42 °F)

55°C (131 °F)

Kjøler til 18 °C (64 °F) under omgivelsestemperaturen. 6 °C (42 °F) basert på romtemperatur på 24 °C (75 °F).

Bevarer varmen ved 55 °C (131°F) på enkel temperaturinnstilling. Varmefunksjonen kan ikke justeres og er ikke ment for å "varme opp" innhold.

MERK: Det isolerte indre holder gjenstandene på allerede oppnådd temperatur en stund etter frakobling. Langtidslagring av bederlige gjenstander anbefales ikke når omgivelsestemperaturen overstiger 24 °C (75 °F).

* Et gjennomsnitt på 6 °C (42 °F) er basert på en innendørstemperatur på 24 °C (75 °F).

Vennligst merk at vi kan gjøre endringer på alle våre produkter uten forvarsel. Vi tar forbehold om eventuelle feil og mangler i denne manualen.

MED ENERETT, OPPHAVSRETT DENVER A/S



denver.eu



Elektrisk og elektronisk utstyr inneholder materialer, komponenter og stoffer som kan være farlig for din helse og for miljøet, hvis materialet (kassert elektrisk og elektronisk utstyr) ikke håndteres riktig.

Elektrisk og elektronisk utstyr er merket med en søppelbøtte med kryss over, som vist ovenfor. Dette symbolet betyr at elektrisk og elektronisk utstyr ikke må kastes sammen med annet husholdningsavfall, men skal avhendes separat.

Alle byer har opprettet innsamlingspunkter, hvor elektrisk og elektronisk utstyr kan enten leveres inn gratis på resirkuleringsstasjoner og innsamlingspunkter, eller samles inn fra husholdninger. Du kan få mer informasjon fra de lokale myndighetene i byen din.

DENVER A/S
Omega 5A, Soefte
DK-8382 Hinnerup
Danmark
www.facebook.com/denver.eu

ZASADY BEZPIECZEŃSTWA

Używając urządzeń elektrycznych, należy zawsze przestrzegać następujących podstawowych zasad bezpieczeństwa:

1. Zapoznać się ze zrozumieniem z całą instrukcją obsługi.
2. Aby zapobiegać porażeniu prądem, nigdy nie zanurzać przewodu zasilającego, przewodów ani wtyczek w wodzie lub innych płynach.
3. Urządzenie można zasilac tylko prądem 230–240 V AC lub 12 V DC.
4. Odłączyć urządzenie od gniazda sieciowego, jeśli nie jest używane oraz przed czyszczeniem. Przed przystąpieniem do czyszczenia poczekać, aż urządzenie ostygnie.
5. Nie używać urządzenia z uszkodzonym przewodem zasilającym lub wtyczką ani po wykryciu usterki lub uszkodzenia urządzenia.
6. Poprowadzić przewód zasilający tak, aby nie zwisał z krawędzi stołu lub blatu ani nie dotykał gorących powierzchni.
7. Nie umieszczać urządzenia na gorących palnikach gazowych i elektrycznych lub w ich pobliżu, ani w rozgrzanym piekarniku.
8. Najpierw należy podłączyć wtyczkę do urządzenia, a dopiero potem wtyczkę na drugim końcu przewodu do gniazda ściennego lub zasilacza DC. Aby odłączyć urządzenie, należy najpierw przestawić przełącznik w pozycję OFF, a następnie wyjąć wtyczkę z gniazda sieciowego.
9. Podłączając wtyczkę przewodu zasilającego, należy upewnić się, że jest wetknięta prawidłowo do gniazdka. Obluzowana wtyczka może spowodować uszkodzenia lub pożar.
10. Nie używać urządzenia do celów niezgodnych z jego przeznaczeniem.
11. Podczas przełączania między ustawieniami WARM i COOL należy najpierw przestawić przełącznik w pozycję OFF, poczekać dwie (2) minuty, a następnie przestawić go w pozycję żądanego ustawienia.
12. Jeżeli urządzenie jest używane w samochodzie, należy odłączyć wtyczkę od gniazda zapalniczki, gdy nie jest używane lub gdy silnik samochodu nie pracuje.
13. Podczas pracy urządzenia należy zapewnić odpowiedni przepływ powietrza z wszystkich jego stron. Nie blokować otworów wentylatora.
14. Jeśli dowolny z DOSTARCZONYCH PRZEWODÓW jest uszkodzony, musi zostać wymieniony przez producenta, jego przedstawiciela lub inną wykwalifikowaną osobę w celu uniknięcia zagrożenia.

Praktyczne porady

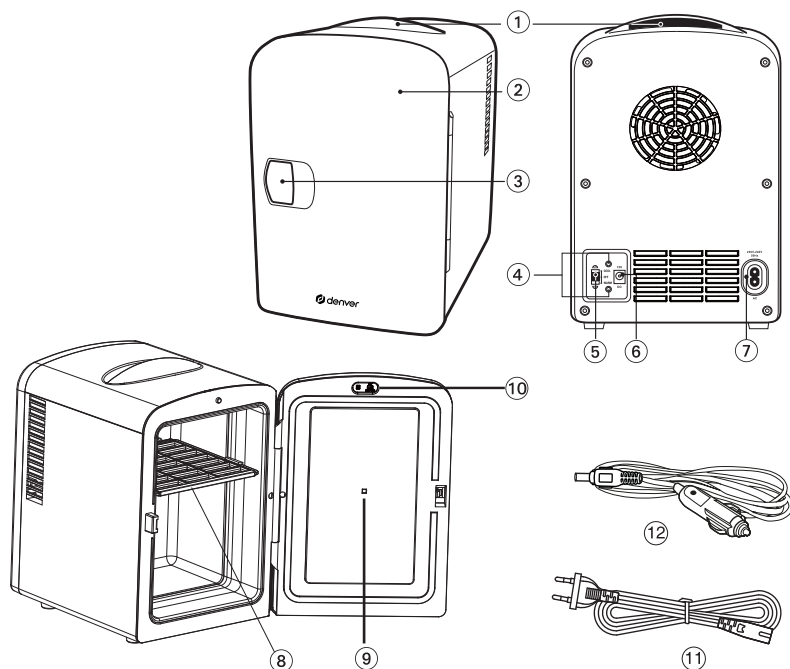
Wnętrze miniaturowej lodówki jest izolowane i umożliwia utrzymywanie temperatury przechowywanych w nim produktów przez czas, gdy urządzenie jest odłączone. Do przenoszenia urządzenia należy użyć wbudowanej rączki. W trakcie podróży należy podłączać je do gniazda zapalniczki 12 V samochodu lub łodzi. Urządzenie jest dostarczane z przewodami zasilającymi AC i DC.

- Jeżeli urządzenie jest używane w gospodarstwie domowym, należy je ustawić w odległości min. 7,6 cm od gniazda ściennego.
- Poczekać 30 minut po przełączeniu między ustawieniami COOL i WARM.
- Jeżeli urządzenie jest podłączone do gniazda zapalniczki 12 V, należy go używać tylko, gdy silnik pracuje. W przeciwnym razie akumulator pojazdu może zostać całkowicie rozładowany.
- Nie zaleca się długiego przechowywania produktów nietrwałych, gdy temperatura otoczenia przekracza 24°C.
- Urządzenie osiąga najniższą temperaturę po około 1–2 godz. w zależności od temperatury otoczenia.
- Skraplanie się pary wodnej jest zjawiskiem normalnym. Wytrzeć wnętrze szmatką, aby zapobiec nadmiernemu gromadzeniu się wilgoci.
- W przypadku wstępnie schłodzonych napojów i przekąsek najlepiej jest UTRZYMYWAĆ ich temperaturę.
- Ustawienie WARM nie umożliwia regulacji i nie służy do „podgrzewania” zawartości lodówki.
- Nie zaleca się używania przedłużaczy do podłączania tego urządzenia.

Zawartość opakowania

Miniaturowa lodówka, przewód zasilający AC, przewód zasilający DC, instrukcja obsługi, karta zadowolenia klienta

Lokalizacja elementów sterujących



- ① Wbudowana rączka
- ② Drzwi z matowym wykończeniem
- ③ Rączka drzwi
- ④ Czerwony i zielony wskaźnik
- ⑤ Przełącznik COOL / OFF / WARM
- ⑥ Gniazdo DC
- ⑦ Gniazdo AC
- ⑧ Wyjmowana półka
- ⑨ Światło UV
- ⑩ Wyłącznik światła UV
- ⑪ Przewód zasilający AC
- ⑫ Przewód zasilający DC

Instrukcja obsługi



WAŻNE: Przed podłączeniem urządzenia należy upewnić się, że przełącznik z tyłu urządzenia jest w pozycji OFF.

Ustawianie urządzenia

Urządzenie ustawić w odległości minimum 7,6 cm od ściany lub innej przeszkody, aby zapewnić odpowiednią wentylację tylną i wierzchnią powierzchni urządzenia.

Podłączanie urządzenia



W GOSPODARSTWIE DOMOWYM: Podłączyć przewód zasilający AC, najpierw podłączając wtyk do gniazda zasilania AC urządzenia, a następnie podłączając wtyk na drugim końcu przewodu do gniazda ściennego. UWAGA: Urządzenie można zasilac tylko prądem 230–240 V.



W PODRÓŻY: Podłączyć przewód zasilający DC do gniazda zasilania DC. Przed podłączeniem przewodu zasilającego DC do gniazda zapalniczki 12 V lub gniazda DC upewnić się, że silnik samochodu, kampera lub łodzi pracuje.

Nie używać zasilania DC, gdy silnik jest wyłączony.

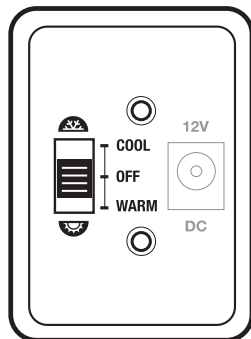
Włączanie urządzenia



CHŁODZENIE: Przeszawić przełącznik z pozycji OFF w pozycję COOL. Zielony wskaźnik będzie pokazywać, że urządzenie jest w trybie chłodzenia.



GRZANIE: Przeszawić przełącznik z pozycji OFF w pozycję WARM. Czerwony wskaźnik będzie pokazywać, że urządzenie jest w trybie grzania.



Konfigurowanie wnętrza urządzenia

- Delikatnie naciśnij wyjmowaną półkę i wysuń ją w pozycję umożliwiającą wyjęcie.

Optymalne korzystanie z urządzenia

- **W GOSPODARSTWIE DOMOWYM:** Ustaw miniaturową lodówkę w pomieszczeniu o najlepszych warunkach. Przechowuj wstępnie schłodzone napoje, żywność trwałą i produkty bez konserwantów. Schłodzenie produktów o temperaturze pokojowej do minimalnej temperatury zajmuje około 2–3 godz.
- **W PODRÓŻY:** Wstępnie schłodzić lub ogrzać napoje i produkty zabierane w krótką lub długą podróż. **UŻYWAĆ URZĄDZENIA TYLKO PRZY WŁĄCZONYM SILNIKU SAMOCHODU. WYŁĄCZYĆ, GDY SILNIK NIE PRACUJE.**
- Podczas **zmiany lokalizacji** należy przestawić przełącznik w pozycję OFF, a następnie poczekać 30 minut przed ponownym jego przestawieniem.
- Jeżeli termoelektryczna chłodziarka/podgrzewacz jest używana prawidłowo, będzie **utrzymywać temperaturę produktów przechowywanych w jej wnętrzu** przez wiele godzin.
- **CZYSZCZENIE:** Do czyszczenia powierzchni i wnętrza należy używać nieściernej szmatki i środka do mycia szyb. Wycierać skroploną parę wodną z wnętrza przy użyciu gąbki lub ręcznika papierowego.

UWAGA: Nie zanurzać urządzenia ani przewodów zasilających w wodzie ani innych płynach. Wyjmowanej półki nie można myć w zmywarce.

Utrzymanie temperatury

Chłodne potrawy pozostają CHŁODNE, a
ciepłe — CIEPŁE

COOL
Ustawienie
chłodzenia



WARM
Ustawienie
grzania

6 °C

55 °C

Lodówka umożliwia schładzanie o 18°C względem temperatury otoczenia. Temperatura 6°C osiągnięta przy założeniu temperatury otoczenia 24°C.

Urządzenie utrzymuje temperaturę ciepłych produktów 55°C przy ustawieniu grzania. Funkcja grzania nie umożliwia regulacji i nie służy do „podgrzewania” zawartości lodówki.

UWAGA: Izolowane wnętrze umożliwia utrzymywanie temperatury przechowywanych produktów przez pewien czas, nawet gdy urządzenie jest odłączone. Nie zaleca się długiego przechowywania produktów nietrwałych, gdy temperatura otoczenia przekracza 24°C.

* Średnia temperatura 6°C jest osiągnięta przy założeniu temperatury otoczenia wynoszącej 24°C.

Uwaga: wszystkie produkty mogą zostać zmienione bez uprzedzenia. Zastrzegamy sobie prawo do błędów i pomyłek w tym podręczniku.

WSZELKIE PRAWA ZASTRZEŻONE. COPYRIGHT
DENVER A/S



denver.eu



Sprzęt elektryczny i elektroniczny zawiera materiały, elementy oraz substancje, które mogą być niebezpieczne dla zdrowia i środowiska, jeśli materiał odpadowy (wyrzucony sprzęt elektryczny, elektroniczny) nie są właściwie potraktowane.

Sprzęt elektryczny i elektroniczny i baterie oznaczone są przekreślonym symbolem śmietnika, patrz wyżej. Ten symbol oznacza, że sprzęt elektryczny i elektroniczny nie powinien być wyrzucany z innymi odpadami domowymi, ale powinien być usuwany oddzielnie.

Wszystkie miasta mają ustalone miejsca zbiórki sprzętu elektrycznego i elektronicznego, gdzie można go bezpłatnie oddać w stacjach recyklingu i innych miejscach zbiórki lub zlecić jego odbiór z gospodarstw domowych. Dodatkowe informacje dostępne są w urzędzie odpowiedzialnym za usuwanie odpadów.

DENVER A/S
Omega 5A, Soefsten
DK-8382 Hinnerup
Dania
www.facebook.com/denver.eu

SIGURNOSNE UPUTE

Kad upotrebljavate električne uređaje, uvijek se trebate pridržavati sljedećih osnovnih sigurnosnih mjera:

1. Pročitajte sve upute.
2. Kako biste se zaštitili od strujnog udara, nikada kabel za napajanje ili druge kabele i utikače ne uranjajte u vodu ili druge tekućine.
3. Ovaj uređaj radi samo s izvorima napajanja od 230-240V izmjenične ili 12V istosmjerne struje.
4. Isključite jedinicu iz utičnice kada se ne koristi i prije čišćenja. Prije čišćenja, ostavite proizvod da se ohladi.
5. Nijedan uređaj ne upotrebljavajte ako mu je kabel napajanja ili utikač oštećen ili nakon bilo kojeg kvara ili oštećenja.
6. Kabel napajanja ne smije visjeti preko ruba stola ili radne površine ili doći u kontakt s vrućom površinom.
7. Ne stavljajte uređaj na vrući plinski plamenik ili električnu grijaću ploču ili u njihovu blizinu ili u zagrijanu pećnicu.
8. Uvijek prvo priključite utikač u jedinicu, a zatim kabel napajanja u zidnu utičnicu ili jedinicu istosmjerne struje. Da biste isključili uređaj, prvo okrenite prekidač jedinice u položaj OFF, a zatim izvucite utikač iz utičnice.
9. Kad spajate jedinicu, vodite računa o tome da utikač bude čvrsto umetnut u utičnicu. Labavi utikač može prouzročiti štetu ili požar.
10. Ne koristite uređaj ni za koju drugu svrhu osim one za koju je namijenjen.
11. Kada postavke uređaja prebacujete između WARM i COOL, prvo prekidač okrenite u položaj OFF, pričekajte 2 (dvije) minute, a zatim prekidač okrenite na željenu postavku.
12. Ako uređaj koristite u automobilu, izvadite utikač iz upaljača kada uređaj ne koristite ili kada automobil nije upaljen.
13. Kad jedinica radi, pobrinite se da sa svih strana jedinice postoji odgovarajuća ventilacija. Pobrinite se da ispred ventilatora nema prepreka.
14. Ako je bilo koji od ISPORUČENIH KABELA oštećen, mora ga zamijeniti proizvođač, njegov servis ili slično kvalificirana osoba kako bi se izbjegla opasnost.

Dobro je znati

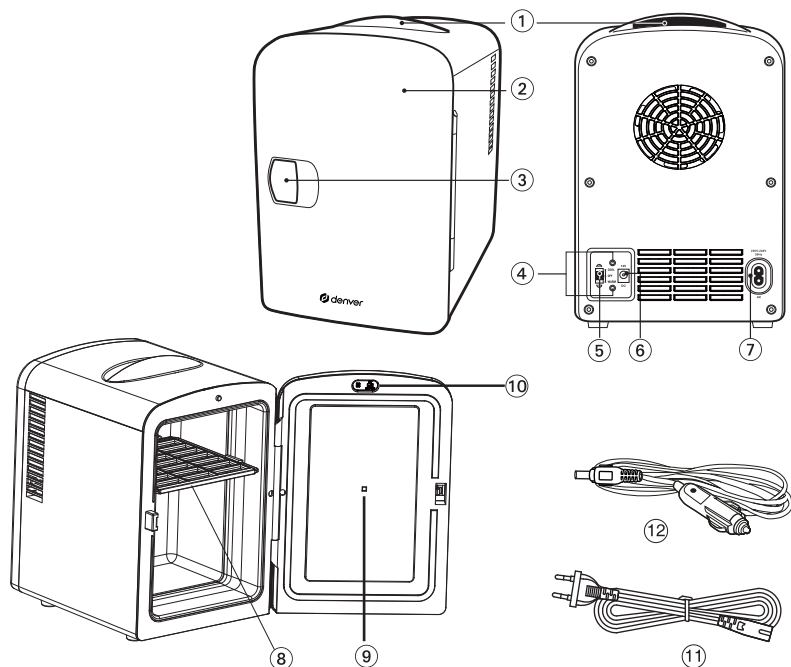
Unutrašnjost mini-hladnjaka izolirana je i održavat će artikle ohlađenima određeno vrijeme nakon što hladnjak isključite. Za nošenje jedinice upotrebljavajte integriranu ručku, a za upotrebu tijekom putovanja ili prijenosnu upotrebu jedinicu priključite u upaljač od 12V u vozilu ili brodu. U isporuku je uključen kabel napajanja za istosmjernu, kao i kabel napajanja za izmjeničnu struju. Možete upotrebljavati i jedan i drugi.

- Za kućnu upotrebu jedinicu postavite najmanje 3" (7.6 cm) od zidne utičnice.
- Kada uređaj prebacujete između postavki COOL i WARM, ostavite ga da miruje 30 minuta.
- Za prijenosnu upotrebu s utičnicom od 12 V, jedinicu koristite samo dok je motor vozila upaljen kako biste izbjegli pražnjenje akumulatora.
- Ne preporučuje se za dulju pohranu kvarljivih artikala kada temperatura okoline prelazi 75 °F (*24 °C).
- Pričekajte 1-2 sata kako bi uređaj postigao najhladniju temperaturu na temelju sobne temperature.
- Određena količina kondenzacije je uobičajena, prebrišite unutrašnjost krpom kako biste spriječili prekomjerno skupljanje vlage.
- Za prethodno ohlađene napitke i grickalice, temperaturu je najbolje postaviti na MAINTAIN.
- Postavka WARM ne može se podešavati i nije namijenjena "zagrijavanju" sadržaja.
- S ovim proizvodom se ne preporučuje upotreba produžnih kabela.

Opseg isporuke

Mini-hladnjak, kabel napajanja za izmjeničnu struju, kabel napajanja za istosmjernu struju, Priručnik za rukovanje, Kartica za recenziju kupaca

Položaj regulatora



- ① Integrirana ručka
- ② Vrata s matiranom završnom obradom
- ③ Ručka na vratima
- ④ Crvena i zelena lampica indikatora
- ⑤ Prekidač za COOL/OFF/WARM
- ⑥ Priključak za istosmjernu struju
- ⑦ Priključak za izmjeničnu struju
- ⑧ Odvojiva polica
- ⑨ UV svjetlo
- ⑩ Prekidač UV svjetla
- ⑪ Kabel napajanja za izmjeničnu struju
- ⑫ Kabel napajanja za istosmjernu struju

Upute za upotrebu



VAŽNO: Prije uključivanja jedinice, provjerite je li prekidač na stražnjoj strani jedinice u položaju OFF.

Postavljanje jedinice

Jedinicu postavite minimalno 3" (7,6 cm) od zida ili predmeta kako biste omogućili odgovarajuću ventilaciju na stražnjoj i gornjoj strani jedinice.

Uključivanje u struju



ZA KUĆNU UPOTREBU: Uključite isporučeni kabel napajanja za izmjeničnu struju tako da ga prvo uključite u priključak uređaja za izmjeničnu struju, a zatim u u zidnu utičnicu za izmjeničnu struju. **NAPOMENA:** Ovaj uređaj radi samo s izvorima napajanja od 230-240V.



ZA PRIJENOSNU UPOTREBU: uključite kabel napajanja za istosmjernu struju u priključak uređaja za istosmjernu struju. U automobilu, kamperu ili čamcu/brodu provjerite je li motor upaljen prije nego što kabel napajanja za istosmjernu struju uključite u upaljač od 12V/utičnicu istosmjerne struje.

Ne upotrebljavajte istosmjernu struju kada je motor isključen.

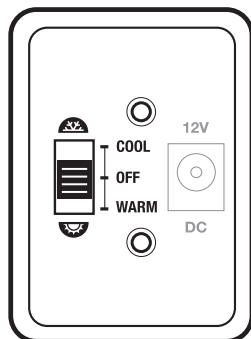
Uključivanje jedinice



ZA HLAĐENJE: Okrenite prekidač napajanja iz položaja OFF u položaj COOL. Zelena lampica ukazuje da je jedinica u načinu rada za hlađenje.



ZA ODRŽAVANJE TOPLIM: Okrenite prekidač napajanja iz položaja OFF u položaj WARM. Crvena lampica ukazuje da je jedinica u načinu rada za grijanje.



Konfiguriranje unutrašnjosti jedinice

- Lagano pogurnite uklonjivu policu prema gore i izvucite je u položaj iz kojeg se može ukloniti.

Optimiziranje jedinice

- **ZA KUĆNU UPOTREBU:** Jedinicu u svom domu postavite u prostoriji koja najviše odgovara vašem mini-hladnjaku. Kada je to moguće, u hladnjaku čuvajte prethodno ohlađena pića, hranu koja se ne kvari i proizvode bez konzervansa. Artiklima na sobnoj temperaturi trebat će 2-3 sata da postignu minimalnu temperaturu na postavci COOL.
- **ZA PRIJENOSNU UPOTREBU:** Za kratka ili duga putovanja, napitke i prehrambene artikle prethodno ohladite ili ugrijte. UPOTREBLJAVAJTE SAMO KADA JE MOTOR VOZILA UKLJUČEN; ISKLJUČITE UREĐAJ KADA JE MOTOR ISKLJUČEN.
- Ako uređaj **premještate s jednog mjesta na drugo**, okrenite prekidač u položaj OFF i pričekajte 30 minuta prije nego što ponovno uključite uređaj.
- Uz pravilnu upotrebu, ovaj je termoelektrični hladnjak/grijač dobro izoliran i **održavat će temperaturu sadržaja** mnogo sati.
- **ZA ČIŠĆENJE:** Upotrebjavajte neabrazivnu krpu i sredstvo za čišćenje prozora kako biste zrcalnu površinu održavali bez mrlja, a unutrašnjost čistom. Pokupite tekućinu od kondenzacije spužvom ili papirnatim ručnikom.

NAPOMENA: Jedinicu ili kabele za napajanje ne uranjajte u vodu ili tekućine. Uklonjiva policica ne smije se prati u perilici posuđa.

Održava temperaturu

Hladno ostaje HLADNIM, a toplo ostaje TOPLIM

COOL
Postavka

42 °F (6°C)

Hladi do temperature od 64 °F* (18 °C). 42 °F (6 °C) na temelju sobne temperature od 75 °F (24 °C).



WARM
Postavka

131 °F (55°C)

Artikle održava toplima na 131 °F (55 °C) na jedinoj mogućoj postavci temperature. Postavka WARM ne može se podešavati i nije namijenjena "zagrijavanju" sadržaja.

NAPOMENA: Izolirana unutrašnjost artikle će održavati na već postignutoj temperaturi neko vrijeme, čak i nakon što se uređaj isključi iz utičnice. Ne preporučuje se za dulju pohranu kvarljivih artikala kada temperatura okoline prelazi 75 °F (24 °C).

* *Prosjek od 42 °F (6 °C) temelji se na sobnoj temperaturi od 75 °F (24 °C).*

Imajte na umu – Svi proizvodi podložni su promjeni bez ikakve obavijesti. Ograđujemo se od pogrešaka i propusta u priručniku.

SVA PRAVA PRIDRŽANA, AUTORSKA PRAVA DENVER A/S



denver.eu



Električna i elektronička oprema sadrži materijale, komponente i tvari koje mogu biti opasne po vaše zdravlje i okoliš ako se s otpadnim materijalom (odbačena električna i elektronička oprema) ne postupa na ispravan način.

Električna i elektronička oprema označena je simbolom prekrižene kante za otpatke, prikazanim gore. Ovaj simbol označava da električnu i elektroničku opremu i baterije ne treba odlagati s drugim kućnim otpadom, već ih treba odlagati odvojeno.

Svi gradovi imaju uspostavljene sabirne punktove gdje se električna i elektronička oprema i baterije mogu besplatno predati na postajama za reciklažu i drugim sabirnim mjestima ili ih prikupiti od domaćinstava. Dodatne informacije dostupne su u tehničkom odjelu vašeg grada.

DENVER A/S
Omega 5A, Soefsten
DK-8382 Hinnerup
Danska
www.facebook.com/denver.eu

Nordics

Headquarter

Denver A/S
Omega 5A, Soeften
DK-8382 Hinnerup
Denmark

Phone: **+45 86 22 51 00**
(Push "2" for support)

E-Mail

For technical questions, please write to:
support@denver.eu

For all other questions please write to:
denver@denver.eu

Germany

Denver Germany GmbH Service

Gutenbergstrasse 1
94036 Passau

Phone: **+49 851 379 369 40**

E-Mail

Repair-germany@denver.eu

Fairfix GmbH

Repair and service
Rudolf-Diesel-Str. 3 TOR 2
53859 Niederkassel

(for TV, E-Mobility/Hoverboards/Balanceboards,
Smartphones & Tablets)

Tel.: **+49 851 379 369 69**

E-Mail: denver@fairfix.de

Austria

Lurf Premium Service GmbH

Deutschstrasse 1
1230 Wien

Phone: **+43 1 904 3085**

E-Mail: denver@lurfservice.at

Benelux/France

Denver Benelux BV

Barwoutswaarder 13C+D
3449 HE Woerden
The Netherlands

Phone: **+31 348 420 029**

E-Mail: support-nl@denver.eu

Spain/Portugal

Denver AS Spain S.A

C/ Moscú, 1 Pol.Ind.Mas de Tous
46185 La Pobla de Vallbona
Valencia (Spain)

Spain

Phone: +34 960 046 883

Mail: serviciotecnico.denver@denver.eu

Portugal:

Phone: **+35 1255 240 294**

E-Mail: denver.service@satfiel.com

Denver A/S
Omega 5A, Soeften
DK-8382 Hinnerup
Denmark

Denver.eu