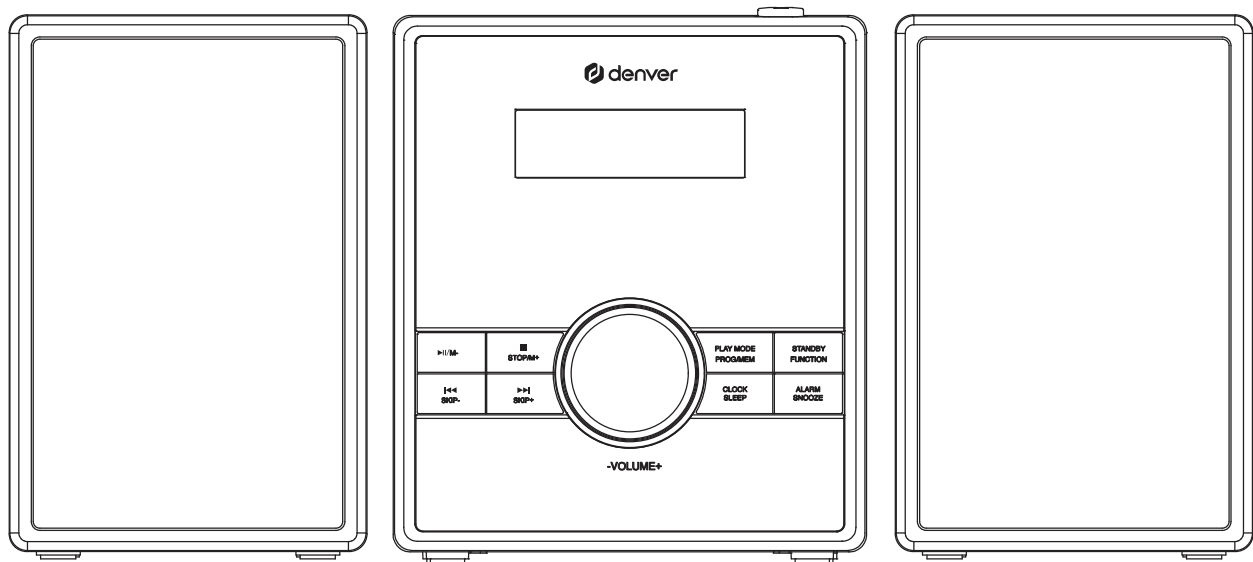




www.denver.eu

# CD-PLAYER MIT UKW PLL RADIO UND ALARM

MODELL MCA-230MK2





**VOR DER INBETRIEBNAHME DES GERÄTS LESEN UND BEFOLGEN SIE BITTE DIESE ANLEITUNGEN.**

Bitte bewahren Sie die Bedienungsanleitung für späteres Nachschlagen auf.

[www.facebook.com/denver.eu](http://www.facebook.com/denver.eu)

# SICHERHEITSHINWEISE

 <p>Der Blitz mit Pfeilspitze im gleichseitigen Dreieck soll den Benutzer vor nicht isolierter gefährlicher Spannung im Gehäuse des Geräts warnen, die so hoch ist, dass die Gefahr von Stromschlägen besteht.</p>	<p><b>CAUTION</b></p> <p><b>RISK OF ELECTRIC SHOCK DO NOT OPEN</b></p> <p>VORSICHT: UM DIE STROMSCHLAGGEFAHR ZU VERMINDERN, DIE ABDECKUNG (ODER RÜCKSEITE) NICHT ABNEHMEN. ES BEFINDEN SICH KEINE VOM BENUTZER ZU WARTENDE TEILE IM INNEREN. REPARATUR UND WARTUNG NUR DURCH FACHPERSONAL.</p>	 <p>Das Ausrufezeichen im gleichseitigen Dreieck soll den Benutzer auf wichtige Gebrauchs- und Wartungsanleitungen in der Begleitliteratur des Geräts hinweisen.</p>
---	--	---

**VORSICHT:** UM DIE STROMSCHLAGGEFAHR ZU VERMEIDEN, DEN BREITEN STIFT DES STECKERS VOLLSTÄNDIG IN DEN BREITEN SCHLITZ STECKEN.

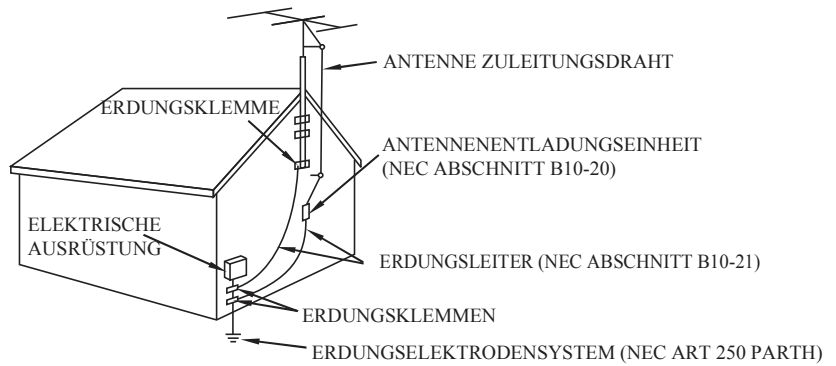
**WARNUNG:** UM DIE STROMSCHLAGGEFAHR ZU VERMEIDEN, DAS GERÄT VOR REGEN ODER FEUCHTIGKEIT SCHÜTZEN.

## Sicherheitshinweise

Bitte lesen Sie die Sicherheitshinweise vor der ersten Verwendung des Produkts aufmerksam durch und bewahren Sie die Anleitung zum späteren Nachschlagen auf.

1. Dieses Produkt ist kein Spielzeug. Bewahren Sie das Produkt außerhalb der Reichweite von Kindern auf.
2. Bewahren Sie das Produkt außerhalb der Reichweite von Kindern und Haustieren auf, um ein Verschlucken von Kleinteilen zu vermeiden.
3. Die Betriebs- und Lagertemperatur des Produkts liegt zwischen 0 und +40 °C. Eine Unter- oder Überschreitung dieser Temperatur kann die Funktion beeinträchtigen.
4. Öffnen Sie das Produkt nicht. Das Berühren der Elektronik kann zu einem Stromschlag führen. Reparatur- und Wartungsarbeiten dürfen nur von qualifiziertem Personal durchgeführt werden.
5. Vor Hitze, Wasser, Feuchtigkeit und direkter Sonneneinstrahlung schützen!
6. Bitte schützen Sie Ihr Gehör vor hoher Lautstärke. Hohe Lautstärke kann Ihr Gehör schädigen und zu Hörverlust führen.
7. Das Gerät ist nicht wasserdicht. Wenn Wasser oder Fremdkörper in das Gerät eindringen, kann es zu Feuer oder Stromschlag kommen. Wenn Wasser oder Fremdkörper in das Gerät eindringen, beenden Sie sofort den Gebrauch.
8. Das Kabel zum direkten Anschluss wird als Trennvorrichtung verwendet; die Trennvorrichtung muss jederzeit leicht zugänglich sein. Achten Sie darauf, dass die Trennvorrichtung stets leicht zugänglich ist.
9. Verwenden Sie nur Original-Zubehörteile zusammen mit dem Produkt; Nichtbeachtung kann die Funktionalität des Produkts beeinträchtigen.

**BEISPIEL FÜR DIE ERDUNG DER ANTENNE**  
**GEMÄSS NEC-RICHTLINIE**



**NEC-RICHTLINIE**

An diesem Gerät keine Öl- oder Petroleumprodukte anwenden.

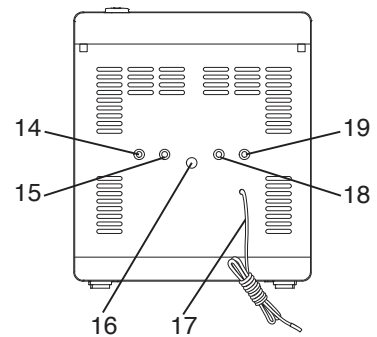
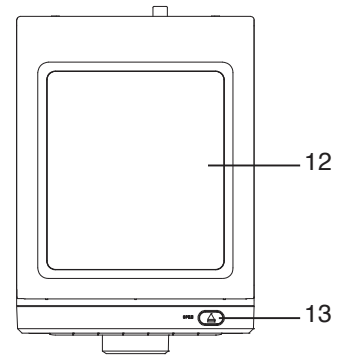
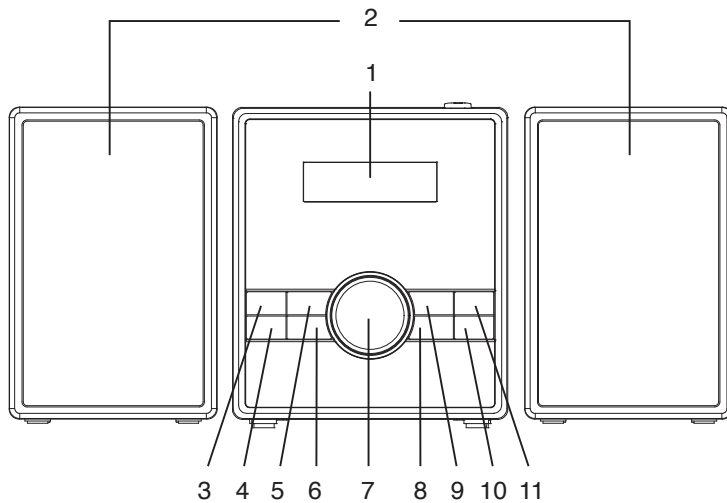
## VORSICHT

Unsichtbare Laserstrahlung tritt aus, wenn das Gerät geöffnet oder die Sicherheitsmechanismen umgangen werden. Die Sicherheitsmechanismen nicht umgehen.

AN DER UNTERSEITE DES GERÄTS BEFINDEN SICH SYMBOLE MIT ZUSÄTZLICHEN MARKIERUNGEN.

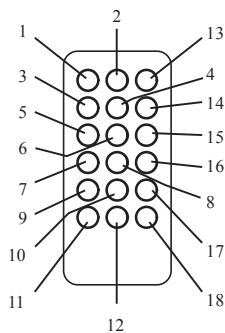
DURCH DARAN DURCHGEFÜHRTE FUNKTIONEN, ÄNDERUNGEN ODER ABLÄUFE KANN GEFÄHRLICHE STRAHLUNG FREIGESETZT WERDEN.

## BEDIENELEMENTE



- |   |  |
|---|--|
| 1. LCD-Display                                | 11. STAND-BY /<br>FUNKTIONSUMSCHALTER -Taste |
| 2. LAUTSPRECHER                               | 12. CD-Laufwerk                              |
| 3. WIEDERGABE / PAUSE / M- -Taste             | 13. CD-Laufwerk öffnen -Taste                |
| 4. ZURÜCK -Taste                              | 14. AUX-Anschluss                            |
| 5. STOPP / M+ -Taste                          | 15. Kopfhörerbuchse                          |
| 6. WEITER -Taste                              | 16. Netzteileingang                          |
| 7. Lautstärkeregler                           | 17. FM-Antenne                               |
| 8. UHRZEIT- / SLEEP-TIMER-Taste               | 18. Rechter lautsprecherausgang              |
| 9. MODUS/PROGRAMM /<br>SENDER-SPEICHER -Taste | 19. Linker lautsprecherausgang               |
| 10. ALARM- / SCHLUMMER -Taste                 |  |

## FERNBEDIENUNG



- |                              |                      |
|------------------------------|----------------------|
| 1. Stand-by                  | 10. Senderspeicher   |
| 2. Funktionstaste            | 11. Zeit-Taste       |
| 3. Stopp                     | 12. Schlummertaste   |
| 4. Lautstärke erhöhen (+)    | 13. Stummschaltung   |
| 5. ZURÜCK                    | 14. Modus            |
| 6. Wiedergabe/Pause          | 15. WEITER           |
| 7. Senderspeicher -          | 16. Senderspeicher + |
| 8. Lautstärke verringern (-) | 17. PROGRAMMIEREN    |
| 9. Alarm-Taste               | 18. SLEEPTIMER       |

## **Stromversorgung des Geräts**

Dieses Gerät wird mit einem AC/DC-Netzteil betrieben.

Betrieb mit AC/DC-Netzteil.

Schließen Sie den kleinen Stecker an den Netzteileingang an.

Schließen Sie das AC/DC-Netzteil vertikal oder horizontal an eine AC~230V 50Hz Steckdose in Ihrem Haushalt an.

Name des Herstellers oder Handelsmarke, Handelsregisternummer und Anschrift	Dongguan Guanjin Electronics Technology Co.,Ltd 914419005940102216 Block 16, Qiantou New Industrial Park, Niushan, Dongcheng District, 523128 Dongguan city, Guangdong Province, PEOPLE'S REPUBLIC OF CHINA
Modellidentifikator	K05V050120G
Eingangsspannung	100-240V
Wechselstromfrequenz des AC-Eingangs	50/60HZ
Ausgangsspannung	5.0V
Ausgangsstrom	1.2A
Ausgangsleistung	6.0W
Durchschnittliche Effizienz bei Normallast	75.21%
Effizienz bei Niederlast (10 %)	--
Leistungsaufnahme bei Nulllast	0.06W

## **UHRZEIT EINSTELLEN**

### **Im Modus Stand-by Aus.**

1. Halten Sie die UHRZEIT-TASTE am Gerät oder die ZEIT-TASTE auf der Fernbedienung gedrückt; die Ziffern im Display beginnen zu blinken. Wählen Sie dann durch Drücken der Tasten WEITER / ZURÜCK das Format 24H oder 12H aus. Bestätigen Sie mit der UHRZEIT-TASTE am Gerät oder mit der ZEIT-TASTE auf der Fernbedienung.
2. Stellen Sie dann mit den Tasten WEITER / ZURÜCK die STUNDEN entsprechend ein.
3. Drücken Sie erneut die UHRZEIT-TASTE am Gerät oder die ZEIT-TASTE auf der Fernbedienung; die MINUTEN beginnen zu blinken.
4. Stellen Sie dann mit den Tasten WEITER / ZURÜCK die MINUTEN entsprechend ein.
5. Bestätigen Sie mit der UHRZEIT-TASTE am Gerät oder mit der ZEIT-TASTE auf der Fernbedienung.

## **WECKALARM EINSTELLEN**

### **Im Modus Stand-by Aus**

1. Halten Sie die ALARM Taste gedrückt. Das Alarm1 Icon und die STUNDEN-Anzeige blinken.
2. Drücken Sie SKIP+ / SKIP-, um die Stunden entsprechend einzustellen.
3. Drücken Sie die ALARM Taste erneut; die MINUTEN-Anzeige blinkt.
4. Drücken Sie dann SKIP+ / SKIP-, um die Minuten entsprechend einzustellen.
5. Drücken Sie nach der Einstellung der gewünschten Weckrufzeit die ALARM Taste erneut. Wählen Sie nun aus, ob Sie mit dem Buzzer, dem Radio oder der CD-Wiedergabe geweckt werden wollen.

## **Wecken mit Buzzer**

Drücken Sie WEITER / ZURÜCK, bis im Display "bb" erscheint. Zur eingestellten Weckzeit ertönt der Buzzer.

### **Wecken Mit Radio**

Drücken Sie WEITER / ZURÜCK, bis im Display „rad“ erscheint. Zur eingestellten Weckzeit schaltet das Gerät den zuletzt von Ihnen gehörten Radiosender ein.

### **Wecken Mit CD**

Drücken Sie WEITER / ZURÜCK, bis im Display „Cd“ erscheint. Diese Funktion ist nur verfügbar, wenn eine CD eingelegt ist. Die CD-Wiedergabe startet zur eingestellten Weckzeit.

1. Drücken Sie die ALARM Taste erneut, um die Einstellungen für Alarm 1 zu bestätigen.
2. Der Alarm-Icon (Alarm 2) erscheint im Display und die STUNDEN-Anzeige blinkt.
3. Wiederholen Sie die Schritte 2-5, um Alarm 2 einzustellen.

Legen Sie fest, welcher Alarm aktiviert werden soll. Drücken Sie dafür die ALARM Taste wiederholt, während das Gerät im Stand-by-Modus ist (Anzeige der Uhrzeit). Im Display erscheinen nacheinander das Alarm 1 Icon und das Alarm 2 Icon, und anschließend beide Alarm-Icons gleichzeitig. Drücken Sie die ALARM Taste erneut, um die Alarme zu aktivieren (kein Alarm-Icon im Display).

### **Weckalarm Ausschalten:**

Um einen aktivierten Alarm auszuschalten, drücken Sie die STANDBY Taste. Der Alarm wird am nächsten Tag wieder aktiviert.

### **SCHLUMMERFUNKTION**

Falls Sie noch ein paar Minuten weiterschummern möchten, drücken Sie die SNOOZE Taste. Der Alarmton wird für 9 Minuten unterbrochen und im LCD-Display erscheint die Anzeige „SNOOZE“. Drücken Sie die Standby-Taste, um die Schlummerfunktion auszuschalten.

### **RADIO**

1. Drücken Sie wiederholt die STANDBY/FUNCTION Taste am Gerät, bis im Display die Frequenz angezeigt wird. ODER drücken Sie die STANDBY Taste auf der Fernbedienung, um das Gerät einzuschalten, und drücken Sie dann FUNCTION auf der Fernbedienung, bis die Frequenz im Display erscheint.

Tasten für den Radiobetrieb:

- Manuelle Sendersuche
- Drücken Sie SKIP+ / SKIP- Tasten suchen Sie nach der gewünschten Frequenz.
- Automatische Sendersuche
  - i) Halten Sie SKIP+ / SKIP- gedrückt, bis der Frequenzsuchlauf startet.
  - ii) Sobald ein Sender mit ausreichender Signalstärke gefunden wurde, wird die Suche beendet. Sie können den Suchlauf auch manuell mit den SKIP+ / SKIP- Tasten beenden.

2. Um das Gerät auszuschalten, drücken Sie die STANDBY Taste auf der Fernbedienung ODER halten Sie die STANDBY/FUNCTION Taste am Gerät gedrückt, bis im Display die normale Uhrzeit angezeigt wird.

### **SENDERSPEICHER**

1. Stellen Sie den gewünschten Sender ein
2. Drücken Sie SENDERSPEICHER, „P01“ blinkt im Display. Mit WEITER / ZURÜCK wählen Sie die Nummer des Senderspeichers. (P01 bis P20)
3. Drücken Sie erneut SENDERSPEICHER zum Speichern der aktuellen Frequenz im gewählten Senderspeicher.
4. Wiederholen Sie den Vorgang zum Speichern weiterer Frequenzen von 1 bis 20.

**Hinweis:** Sie können bis zu 20 Sender speichern.

### **SENDER-SPEICHER AUFRUFEN**

Drücken Sie M- oder M+ zur Auswahl der Nummer 1-20 des Senderspeichers.

Hinweis: Sender bleiben nur gespeichert, solange das Radio spannungsversorgt ist. Bei Netzausfall oder Ziehen des Netzsteckers werden die Senderspeicher gelöscht.

### **CD-WIEDERGABE**

**Hinweis:** Berühren Sie keinesfalls die Laserlinse im CD-Laufwerk. Reinigen Sie die Laserlinse mit einer CD-Reinigungs-Disc.

1. Drücken Sie wiederholt die STANDBY/FUNCTION Taste am Gerät, bis im Display das CD-Icon erscheint.
2. ODER drücken Sie die STANDBY Taste auf der Fernbedienung, um das Gerät einzuschalten, und drücken Sie dann FUNCTION auf der Fernbedienung, bis das CD-Icon erscheint.
3. Öffnen Sie das CD-LAUFWERK und legen Sie eine CD mit dem Aufdruck nach oben ein.
4. Schließen Sie das CD-LAUFWERK; die CD dreht sich für einige Sekunden und die Wiedergabe startet automatisch.
5. Wählen Sie mit SKIP+ / SKIP- einen Track.
6. Drücken Sie PLAY/PAUSE erneut zum UNTERBRECHEN der Wiedergabe.
7. Drücken Sie die STOP Taste zum Beenden der Wiedergabe.
8. Um das Gerät auszuschalten, drücken Sie einmal die STANDBY Taste am Gerät ODER halten Sie die STANDBY/FUNCTION Taste am Gerät gedrückt, bis die normale Uhrzeit angezeigt wird.

### **WIEDERHOLTE WIEDERGABE**

1. Drücken Sie während der Wiedergabe einmal die MODE Taste; im LCD-Display erscheint  $\square$ . Der aktuelle Track wird wiederholt abgespielt.
2. Drücken Sie die MODE Taste ein zweites Mal für die wiederholte Wiedergabe aller Tracks. Im LCD-Display erscheint "ALL  $\square$ ".
3. Zum Deaktivieren der WIEDERHOLTEN WIEDERGABE drücken Sie die MODE Taste solange, bis alle Symbole verschwunden sind.

### **WILLKÜRLICHE WIEDERGABE**

1. Drücken Sie im CD-Wiedergabemodus die MODE Taste, bis im LCD-Display die Anzeige "RAND" erscheint.
2. Die willkürliche Wiedergabe ist nun aktiviert.
3. Deaktivieren Sie die WILLKÜRLICHE WIEDERGABE durch erneutes Drücken der MODE Taste. "RAND" verschwindet aus dem Display.

### **Suchlauf & Suche RÜCKWÄRTS/VORWÄRTS**

1. Mit SKIP- / SKIP+ springen Sie zu einem anderen Musiktitel oder suchen Sie eine Stelle im aktuellen Titel.
2. Drücken Sie einmal SKIP-, um zum Anfang des aktuellen Titels zu springen. Drücken Sie die Taste zweimal oder öfter, um vorhergehende Tracks der Discs anzuhören.
3. Drücken Sie SKIP+, um zum nächsten Titel zu springen.
4. Halten Sie SKIP- gedrückt, um rückwärts durch den Titel nach einer bestimmten Stelle zu suchen; beim Auffinden der Stelle lassen Sie die Taste los, um die Wiedergabe fortzusetzen.
5. Halten Sie SKIP+ gedrückt, um vorwärts durch den Titel nach einer bestimmten Stelle zu suchen; beim Auffinden der Stelle lassen Sie die Taste los, um die Wiedergabe fortzusetzen.

## **PROGRAMMWIEDERGABE**

**Sie können bis zu 20 Tracks in beliebiger Reihenfolge programmieren.**

1. Im Stoppmodus (CD-Wiedergabe läuft nicht) drücken Sie PROG, im Display blinkt "PROG 01".
2. Drücken Sie SKIP+ / SKIP- zur Auswahl des gewünschten Titels.
3. Drücken Sie PROG, um den Track zu speichern.
4. Wiederholen Sie die Schritte 2 und 3 zur Auswahl von bis zu 20 Tracks.
5. Zur Wiedergabe der Titel in der programmierten Reihenfolge drücken Sie PLAY/PAUSE. Die jeweilige Tracknummer und "PROG" werden angezeigt.
6. Drücken Sie SKIP-, um den vorherigen Titel abzuspielen oder drücken Sie SKIP+ um den nächsten Titel im Programm abzuspielen.
7. Hinweis: Nach dem Abspielen des gesamten Programms wird die Wiedergabe beendet.
8. Zum Löschen des Programms drücken Sie zweimal STOP.

## **AUTOMATISCHE ABSCHALTUNG IM STAND-BY EIN MODUS**

1. Stellen Sie den gewünschten Radiosender oder den CD- oder AUX-Modus ein und wählen Sie die Lautstärke entsprechend.
2. Drücken Sie SLEEP. "90" wird im Display angezeigt.
3. Drücken Sie mehrmals SLEEP, um die gewünschte Einschlafzeit auf 90, 80, 70, 60, 50, 40, 30, 20, 10 Minuten einzustellen.
4. Das Gerät schaltet sich automatisch nach Ablauf der Einschlafzeit aus.

## **AUX-EINGANG**

1. Drücken Sie wiederholt die STANDBY/FUNCTION Taste am Gerät, bis im Display das AUX-Icon erscheint.
2. ODER drücken Sie die STANDBY Taste auf der Fernbedienung, um das Gerät einzuschalten, und drücken Sie dann FUNCTION auf der Fernbedienung, bis das AUX-Icon erscheint.
3. Schließen Sie das AUX-Kabel am Audioausgang des externen Geräts (MP3-Player usw.) und am AUX-Eingang an.
4. Starten Sie die Wiedergabe auf dem externen Gerät.

## **KOPFHÖRER-BUCHSE**

Ihr Radio hat eine KOPFHÖRERBUCHSE für privaten Hörgenuss. Schließen Sie Kopfhörer über ein 3,5 mm Audiokabel an der KOPFHÖRERBUCHSE an. Bei Anschluss der Kopfhörer werden die Lautsprecher automatisch stummgeschaltet.

Fassen Sie Discs nur an den Außenkanten an. Berühren Sie nicht die Abspielenseite der Discs.





Elektrische und elektronische Geräte sowie Batterien enthalten Materialien, Komponenten und Substanzen, welche für Sie und Ihre Umwelt schädlich sein können, sofern die Abfallmaterialien (entsorgte elektrische und elektronische Altgeräte sowie Batterien) nicht korrekt gehandhabt werden.

Elektrische und elektronische Geräte sowie Batterien sind mit der durchgestrichenen Mülltonne, wie unten abgebildet, kenntlich gemacht. Dieses Symbol bedeutet, dass elektrische und elektronische Altgeräte sowie Batterien nicht mit dem Hausmüll entsorgt werden dürfen, sie müssen separat entsorgt werden.

Als Endverbraucher ist es notwendig, dass Sie Ihre erschöpften Batterien bei den entsprechenden Sammelstellen abgeben. Auf diese Weise stellen Sie sicher, dass die Batterien entsprechend der Gesetzgebung recycelt werden und keine Umweltschäden anrichten.

Städte und Gemeinden haben Sammelstellen eingerichtet, an denen elektrische und elektronische Altgeräte sowie Batterien kostenfrei zum Recycling abgegeben werden können, alternativ erfolgt auch Abholung. Weitere Informationen erhalten Sie bei der Umweltbehörde Ihrer Gemeinde.

Hiermit erklärt Denver A/S, dass der Funkanlagentyp MCA-230MK2 der Richtlinie 2014/53/EU entspricht. Der vollständige Text der EU-Konformitätserklärung ist unter der folgenden Internetadresse verfügbar: Bitte geben Sie "[www.denver.eu](http://www.denver.eu)" ein. Klicken Sie dann auf das Suchen-SYMBOL in der oberen Leiste der Webseite und geben Sie hier die Modellnummer "mca-230mk2" ein.

Sie gelangen nun zur Produktseite. Die Funkanlagenrichtlinie (Richtlinie 2014/53/EU) finden Sie unter „downloads/other downloads“.

Betriebsfrequenzbereich: FM 87.5-108 MHz

Max. Ausgangsleistung: 6W

Denver A/S  
Omega 5A, Soeften  
DK-8382 Hinnerup  
Dänemark  
[www.facebook.com/denver.eu](http://www.facebook.com/denver.eu)