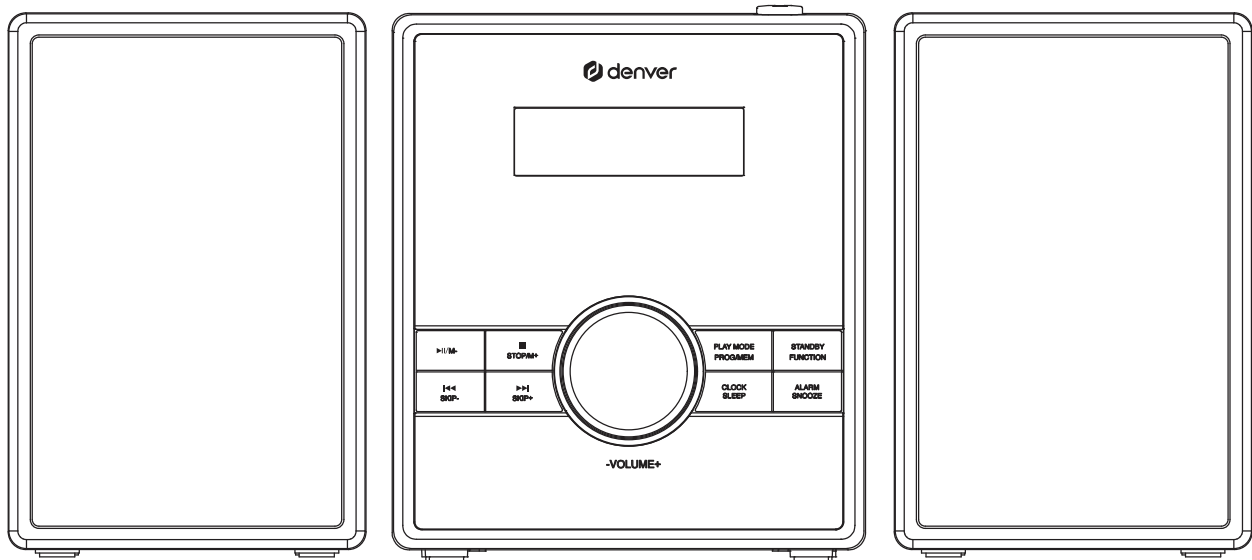




www.denver.eu

CD-SPILLER MED PLL FM-RADIO OG VEKKERKLOKKE

MODELL MCA-230



DENNE BRUKSANVISNINGEN SKAL LESES OG FORSTÅS FØR PRODUKTET BRUKES.
Ta vare på heftet for fremtidig referanse.

www.facebook.com/denver.eu

SIKKERHETSINSTRUKSJONER

 <p>Trekanten med et lyn advarer brukeren om at det finnes tilstrekkelig høye uisolerte spenninger inne i kabinettet til å gi farlige elektriske støt.</p>	<p>FORSIKTIG</p> <p>FARE FOR ELEKTRISK STØT MÅ IKKE ÅPNES</p> <p>FORSIKTIG: FOR Å REDUSERE FAREN FOR STØT MÅ DEKSLET (ELLER BAKSIDEN) IKKE FJERNES. INGEN INNVENDIGE DELER KAN VEDLIKEHOLDES AV BRUKEREN. SERVICE SKAL UTFØRES AV KVALIFISERT PERSONELL.</p>	 <p>Trekanten med et utropstegn forteller at den medfølgende dokumentasjonen inneholder viktige instruksjoner for bruk og vedlikehold.</p>
---------------------------------------------------------------------------------------------------------------------------------------------------------------------------------------------------------------------------------------------	--------------------------------------------------------------------------------------------------------------------------------------------------------------------------------------------------------------------------------------------------------------------------------	-------------------------------------------------------------------------------------------------------------------------------------------------------------------------------------------------------------------------------

FORSIKTIG : FOR Å UNNGÅ FARE FOR STRØMSTØT, MÅ STØPSLETS BREDE BEN GÅ INN I KONTAKTENS BREDE SPALTE. STIKK STØPSLET HELT INN.

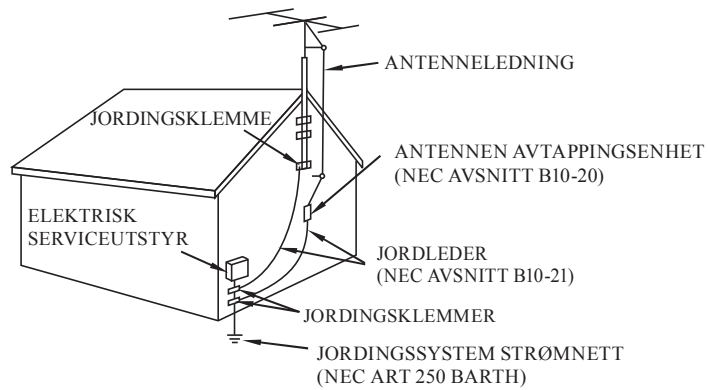
ADVARSEL : FOR Å UNNGÅ FARE FOR BRANN ELLER ELEKTRISKE STØT MÅ APPARATET IKKE UTSETTES FOR REGN ELLER FUKTIGHET.

Sikkerhetsinformasjon

Les sikkerhetsinstruksjonene grundig før produktet brukes for første gang.
Behold instruksjonene for fremtidig referanse.

1. Produktet er ikke et leketøy. Oppbevares utilgjengelig for barn.
2. Hold produktet utenfor rekkevidden til barn og dyr, for å unngå tygging og svelging.
3. Produktets betjenings- og oppbevaringstemperatur er fra 0 grader celsius til 40 grader celsius. Bruk under og over denne temperaturen kan påvirke funksjonaliteten.
4. Produktet skal aldri åpnes. Berøring av elektronikken på innsiden kan forårsake elektrisk støt. Reparasjon eller service må kun utføres av kvalifisert personell.
5. Ikke utsett produktet for varme, vann, fuktighet eller direkte sollys!
6. Beskytt ørene dine mot høyt volum. Høye volum kan skade ørene dine og forårsake risiko for hørselsskade.
7. Enheten er ikke vanntett. Dersom vann eller fremmedobjekter kommer inn i enheten, kan dette forårsake brann eller elektrisk støt. Stopp bruken umiddelbart dersom vann eller fremmedobjekter kommer inn i enheten.
8. Den direkte tilkoblingskabelen brukes som frakoblingsenhet, frakoblingsenheten skal være enkel å betjene. Sørg derfor for at det er tilstrekkelig med plass rundt stikkontakten for enkelt tilgang.
9. Ikke bruk uoriginalt tilbehør sammen med produktet, siden dette kan føre til at produktet fungerer unormalt.

**EKSEMPEL PÅ ANTENNEJORDING IHT.
NATIONAL ELECTRICAL CODE**



NEC NASJONALE ELEKTRISITETSFORSKRIFTER

Ikke bruk olje eller oljeprodukter på dette produktet.

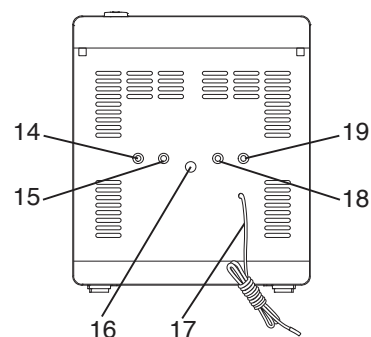
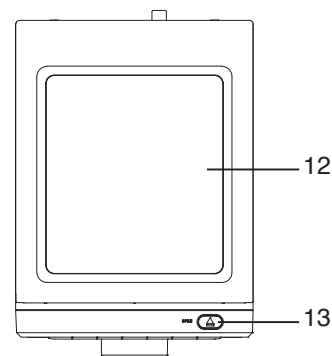
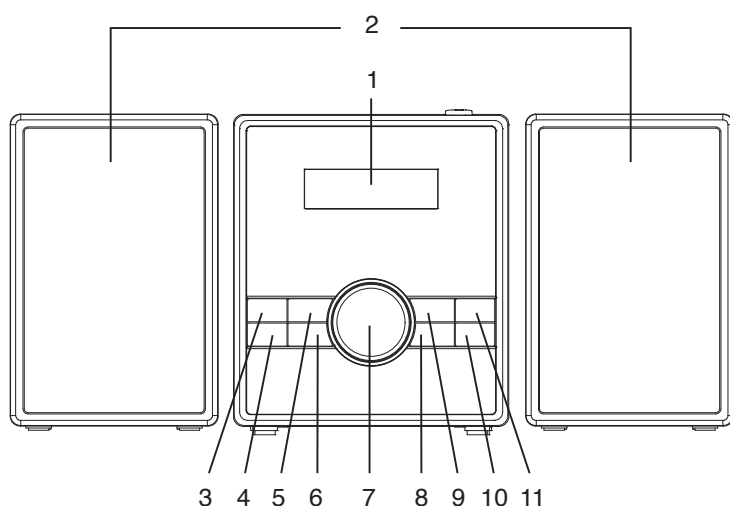
FORSIKTIG

IUsynlig laserstråling vil bli avgitt når produktet er åpent og sperrene er opphevet. Ikke opphev sikkerhetssperrene.

GRAFISKE SYMBOLER MED SUPPLERENDE TEGNINGER ER PLASSERT PÅ UNDERSIDEN AV ENHETEN.

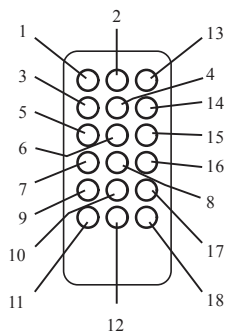
BRUK AV KONTROLLER, JUSTERINGER ELLER YTELSESPROSEDYRE HERI KAN FØRE TIL FARLIG STRÅLING.

PLASSERING AV KONTROLLENE



- | | |
|--------------------------|-------------------------------|
| 1. LCD-DISPLAY | 11. STANDBY/FUNCTION-knapp |
| 2. Høyttaler | 12. CD-dør |
| 3. PLAY/PAUSE/M- knapp | 13. CD-Døråpner-knapp |
| 4. SKIP-knapp | 14. AUX-kontakt |
| 5. STOP/M+ knapp | 15. Hodetelefonutgang |
| 6. SKIP+ | 16. Strøminngang |
| 7. Volum kontroll | 17. FM-ANTENNE |
| 8. CLOCK/SLEEP-knapp | 18. Kontakt høyre høyttaler |
| 9. MODE/PROG/MINNE-knapp | 19. Kontakt venstre høyttaler |
| 10. ALARM/SNOOZE-knapp | |

FJERNKONTROLL



- | | |
|---------------------|---------------------|
| 1. STANDBY-knapp | 10. MEMORY-knapp |
| 2. FUNCTION-knapp | 11. Time-knapp |
| 3. STOP-knapp | 12. SNOOZE-knapp |
| 4. Volume + knapp | 13. MUTE-knapp |
| 5. SKIP-knapp | 14. MODE-knapp |
| 6. Play/Pause-knapp | 15. SKIP+ |
| 7. M-DN (M-)-knapp | 16. M-UP (M+)-knapp |
| 8. Volum - knapp | 17. Prog-knapp |
| 9. Alarm-knapp | 18. Sleep-knapp |

Enhetens Strømforsyning

Denne enheten er konstruert for å brukes med AC/DC adapter.

Bruk med AC/DC-adapter.

Sett den lille pluggen på adapteren inn i DC kontakten.

Sett AC/DC-adapteren inn i et hvilken som helst AC~230V 50Hz husholdningsuttak i vertikal eller horisontal retning.

Produsentens navn eller varemerke, registreringsnummer og adresse	Dongguan Guanjin Electronics Technology Co.,Ltd 914419005940102216 Block 16, Qiantou New Industrial Park, Niushan, Dongcheng District, 523128 Dongguan city, Guangdong Province, PEOPLE'S REPUBLIC OF CHINA
Modell-identifikasjon	K05V050120G
Inngangsspenning	100-240V
Inngang AC frekvens	50/60HZ
Utgangsspenning	5.0V
Utgangsstrøm	1.2A
Utgangseffekt	6.0W
Gjennomsnittlig aktiv effektivitet	75.21%
Effektivitet ved lav ladning (10%)	--
Strømforbruk i ubelastet tilstand	0.06W

INNSTILLING AV TID

I STANDBY OFF-modus.

1. Trykk og hold CLOCK-KNAPPEN på enheten eller TIME-KNAPPEN på fjernkontrollen, sifferet blinker på skjermen, trykk så SKIP+/SKIP-knappen til ønsket 24H/12H, og trykk på CLOCK-KNAPPEN på enheten eller TIME-KNAPPEN på fjernkontrollen for å bekrefte
2. Deretter trykk SKIP+/SKIP- knappen for å sette ønsket TIME.
3. Deretter trykker du på CLOCK-knappen på enheten eller TIME-knappen på fjernkontrollen igjen, og MINUTE vil blinke.
4. Trykk på SKIP+/SKIP- knappen for å stille inn ønskede MINUTT.
5. Trykk på CLOCK-knappen på enheten eller TIME-knappen på fjernkontrollen for å bekrefte

INNSTILLING AV ALARM

I STANDBY OFF-modus

1. Trykk og hold på ALARM-knappen. AL1-ikonet og HOUR vil blinke.
2. Trykk deretter på SKIP+/SKIP-knappen for å stille ønsket time
3. Trykk på ALARM-knappen, og MIN vil blinke
4. Deretter trykker du på nytt SKIP+/SKIP- for å angi ønsket minutt.
5. Etter innstilling av alarmtiden, trykk ALARM-knappen igjen. Du kan nå velge om alarmen skal benytte summealarm, radio eller CD-spiller.

Summealarm

Trykk på SKIP+/SKIP- knappen til "bb" vises på displayet. På det angitte tidspunktet vil alarmen gå til summelyd

Våkne opp til radio

Trykk på SKIP+/SKIP- knappen til "rad" vises på displayet. På det innstilte alarmtidspunktet starter radioen med den stasjonen som du sist hørte på.

Våkne opp til CD

Trykk på SKIP+/SKIP- knappen til "Cd" vises på displayet. Denne funksjonen fungerer bare når der er en CD i CD-drevet. Denne CD-en vil bli spilt av på angitt alarmtidspunkt.

6. Trykk på ALARM-knappen på nytt for å bekrefte innstillingene for Alarm 1.
7. Alarm-ikonet (AL2) vises og HOUR blinker.
8. Gjenta trinn 2-6 for å stille inn Alarm 2.

For å velge hvilken av de 2 alarmene som skal være aktiv, trykker du på ALARM-knappen noen ganger med enheten i ventemodus (klokkevisning). Displayet viser fortløpende AL1 ikonet og AL2 ikonet, begge Alarm ikoner. Trykk på ALARM-knappen én gang til for å deaktivere alarmene (ingen alarm-ikoner vises).

SLUMREFUNKSJON

Hvis du ønsker å slumre i noen minutter til, trykker du på SNOOZE-knappen. Den vil deaktivere lyden i 9 minutter og vil vise «SNOOZE» på LCD-Displayet. Trykk på STANDBY-knappen for å slå av slumrefunksjonen.

Slå av alarmen:

For å slå av en alarm mens den er aktiv, trykker du på STANDBY-knappen. Alarmen vil tilbakestilles til neste dag.

BETJENING AV RADIOEN

1. Trykk noen ganger på STANDBY/FUNCTION-knappen til frekvensen vises på displayet. ELLER trykk på STANDBY-knappen på fjernkontrollen for å slå på enheten, og så på FUNCTION-knappen på fjernkontrollen til frekvensen vises på displayet.
Slik bruker du knappene på radioen
 - Manuell søking
 - Trykk på SKIP+/SKIP- for å søke etter ønsket frekvens.
 - Automatisk innstilling
 - i) Trykk og hold SKIP+/SKIP- til frekvensen i displayet begynner å løpe.
 - ii) Når en tilstrekkelig sterk stasjon er funnet, stanser søket. Du kan stanse det automatiske søket ved å trykke på SKIP+/SKIP-.
2. For å slå av radioen trykker du på STANDBY-knappen på fjernkontrollen én gang ELLER trykker og holder STANDBY/FUNCTION-knappen på enheten til normal tid vises på displayet.

INNSTILLING AV FORVALG

1. Velg ønsket stasjon i henhold til normal innstillingsprosedyre.
2. Trykk på MEMORY-knappen, og «P01» vil vises og blinke i LCD, bruk så SKIP+/SKIP- knappen og endre nummeret der stasjonen vil bli lagret. (P01 til P20)
3. Lagre den aktuelle frekvensen ved å trykke MEMORY-knappen igjen når du får det nummeret du ønsker deg.
4. Gjenta samme prosedyre for å stille andre ønskede frekvenser i minne 1 til 20.
OBS: Enheten kan lagre inntil 20 stasjoner.

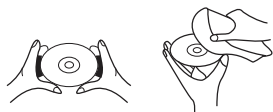
HENTING FORVALG

Tilbakekalle de lagrede frekvensene ved å trykke på M- eller M+ -knappen for å velge opptil 20 kanaler
OBS: De lagrede frekvensene kan bare lagres lenge med strømforsyningen. Lagrede stasjoner går tapt hvis strømmen går.

HÅNTERING AV CD-PLATER

- Beskytt alltid CD-er mot riper, sand og støv osv. Hvis en CD behandles noenlunde forsiktig, burde det eneste vedlikeholdet som kreves for å beholde den gode lyd kvaliteten være å tørke av den med en klut. CD-er bør oppbevares i sitt originale deksel når de ikke brukes.
- Berør kun kantene av CD-en, og ta ikke på den trykte eller den regnbuefargede siden av platen.
- Hold CD-en som vist på illustrasjonene.
- Bruk en myk klut til å tørke av CD-en. Ikke bruk benzen, tynner eller andre kjemiske rengjøringsmidler som kan skade CD-en. En CD skal alltid tørkes av i en rett linje fra sentrum til kant. Tørk aldri av en CD i en sirkelbevegelse.
- Ikke utsett CD-en for direkte sollys, høy fuktighet eller høye temperaturer over lengre tid. Plasser ikke platen på annet utstyr eller nær varmekilder.
- Støv på linsen kan medføre feilfunksjon og at lyden kuttes under avspilling. For å rengjøre linsen åpnes diskrommet, slik at støvet kan blåses av. Bruk en blåsebørste for kameraer (fåes kjøpt i de fleste fotobutikker).
- OBS: Ikke ta på linsens overflate. Ikke la det komme væsker av noe slag inn i produktet.
- For å rengjøre CD-spiller-kabinettet: bruk en myk og fuktig klut for å tørke av den ytre overflaten.
- Bruk aldri benzol, benzen eller andre sterke kjemiske rengjøringsmidler, som vil kunne skade finishen.

GJØR:



IKKE GJØR:



AVSPILLING AV CD-PLATER

OBS: Berør aldri laserlinsen inne i CD-rommet. Rens laserlinsen med en CD rensedisk hvis den blir skitten.

REVERSE/FORWARD Skip & Search

1. Trykk noen ganger på STANDBY/FUNCTION-knappen til CD-ikonet vises på displayet. ELLER trykk på STANDBY-knappen på fjernkontrollen for å slå på enheten, og så på FUNCTION-knappen på fjernkontrollen til CD-ikonet vises på displayet.
2. Åpne CD-døren og legg en CD i skuffen med den trykte siden opp.
3. Lukk CD-DØREN og platen vil rotere i noen sekunder, og deretter spille automatisk.
4. Trykk på SKIP+/SKIP- for å velge et spor.
5. Trykk på PLAY/PAUSE på nytt for å pause avspillingen.
6. Trykk på STOP-knappen for å stanse avspillingen.
7. Trykk på STANDBY-knappen på fjernkontrollen én gang ELLER trykk og hold STANDBY/FUNCTION-knappen på enheten for å slå av enheten, inntil normal tid vises på displayet.

REPEAT-FUNKSJON

1. Trykk på MODE-knappen én gang under avspilling, \square tegnet vil vises på LCD-skjermen. Samme spor vil bli gjentatt om og om igjen.
2. Trykk på MODE-knappen én gang til for å gjenta alle sporene. "ALL \square "-tegnet vises på LCD-displayet.
3. For å avbryte REPEAT PLAY trykker du på MODE-knappen noen ganger til alle tegn er borte.

TILFELDIG AVSPILLINGSREKKEFØLGE

1. Mens du er i CD-avspillings-modus, trykker du på MODE-knappen til «RAND» vises på LCD-skjermen.
2. Dette vil gjøre at sporene spilles av i tilfeldig rekkefølge.

3. For å avbryte TILFELDIG REKKEFØLGE trykker du på MODE-knappen én gang til. "RAND" vil forsvinne fra displayet.

BAKOVER/FREMOVER

1. CD Reverse ◀◀ og CD Forward ▶▶ -knappene kan brukes til å hoppe til et annet spor eller skanne platespor i høy hastighet.
2. Trykk på CD Reverse ◀◀ -knappen én gang for å høre begynnelsen av det løpende sporet. Trykk to eller flere ganger for å høre tidligere spor på CD-en.
3. Trykk på CD ▶▶ -knappen for å høre neste spor på CD-en.
4. Trykk og hold ◀◀ -knappen, det løpende sporet vil bli skannet og flytte bakover til foregående spor; når det ønskede sporet er funnet, slipp knappen, og normal avspilling vil gjenopptas.
5. Trykk og hold ▶▶ -knappen, det løpende sporet vil bli skannet og flytte fremover til neste spor; når det ønskede sporet er funnet, slipp knappen og normal avspilling vil gjenopptas.

PROGRAM-FUNKSJON

Programfunksjonen brukes til å programmere inntil 20 spor til avspilling i en valgt rekkefølge.

1. Trykk på PROG-knappen i stopp-modus (CD spiller ikke av), og «PROG» og «P01» vil vises på LCD-displayet.
2. Trykk på SKIP+/SKIP- for å plassere ønsket spor.
3. Trykk på PROG-knappen for å velge og lagre sporet i minnet.
4. Gjenta trinn 2-3 for å velge inntil 20 spor.
5. For å spille av de valgte sporene (i program-modus) trykker du på PLAY/PAUSE-knappen. «PROG» vises på LCD-skjermen.
6. Trykk på SKIP- for å lytte til foregående eller trykk på SKIP+ for å lytte til neste programmerte spor.

OBS: Etter at alle de programmerte sporene er avspilt, vil CD-spilleren gå tilbake til stopp-modus. Hvis du vil fjerne de programmerte sporene fra minnet, trykker du på STOP-knappen til «PROG» forsvinner

SLUMREFUNKSJON I STANDBY ON-MODUS

1. Still inn ønsket radiostasjon, CD-avspilling eller AUX-modus og justerer volumkontrollen.
2. Trykk på SLEEP-knappen. Displayet vil vise "90".
3. Trykk gjentatte ganger på SLEEP-knappen, og velg mellom innsovningstider på 90, 80, 70, 60, 50, 40, 30, 20 eller 10 minutter.
4. Enheten vil slå seg av automatisk når SLEEP tiden utløper.

AUX-INNGANG

1. Trykk på STANDBY/FUNCTION-knappen på enheten gjentatte ganger, inntil «AUX» vises på displayet.
ELLER trykk på STANDBY-knappen på fjernkontrollen for å slå på enheten, og så på FUNCTION-knappen på fjernkontrollen til AUX-ikonet vises på displayet.
2. Koble AUX tilkoblings-ledningen fra ut-kontakten på din Personal Player, som for eksempel den bærbare MP3-spilleren, til AUX-inngangen.
3. Start avspillingen fra musikkilden.

HODETELEFONUTGANG

Det kan brukes stereo-hodetelefoner med Φ 3,5 mm plugg på denne enheten. Senk volumet til minimumsnivå før du kobler til hodetelefonene, for ikke å skade ørene eller hodetelefonene. Koble hodetelefonene til hodetelefonutgangen. Høytalerne blir automatisk koblet fra.

Advarsel: Langvarig eksponering for høy lyd kan skade hørselen permanent. Du kan ikke høre enkelte varselyder mens du bruker disse hodetelefonene.

MED ENERETT, OPPHAVSRETT DENVER A/S



Elektrisk og elektronisk utstyr og batterier inneholder materialer, komponenter og stoffer som kan være farlige for helse og miljøet, hvis avfallet (kasserte elektriske og elektroniske produkter og batterier) ikke håndteres riktig.

Elektrisk og elektronisk utstyr og batterier er merket med en søppelbøtte med kryss over, se nedenfor. Dette symbolet betyr at elektrisk og elektronisk utstyr og batterier ikke må kastes sammen med annet husholdningsavfall, men skal avhendes separat.

Som sluttbruker er det viktig at du sender inn dine brukte batterier til korrekt avfallsordning. På denne måten sikrer du at batteriene blir resirkulert i henhold til lovverket, og ikke skader miljøet.

Alle byer har etablert innsamlingspunkter, hvor elektrisk og elektronisk utstyr og batterier kan enten sendes gratis til gjenvinningsstasjoner og andre innsamlingssteder, eller bli hentet direkte fra husholdningene. Mer informasjon er tilgjengelig hos lokale tekniske avdelinger.

Hermed erklærer Denver A/S at radioutstyrtypen MCA-230MK2 er i overensstemmelse med direktiv 2014/53/EU. EU-overensstemmelseserklæringens fulle tekst kan man finne på følgende internettadresse: Tast inn: www.denver.eu og klikk på søkeikonet øverst på nettsiden. Angi modellnummer: mca-230mk2

Deretter går du til produktsiden, du finner direktivet under downloads/other downloads

Operativt frekvensområde: FM 87.5-108 MHz

Maks. Utangseffekt: 6W

Denver A/S
Omega 5A, Soeften
DK-8382 Hinnerup
Danmark
www.facebook.com/denver.eu