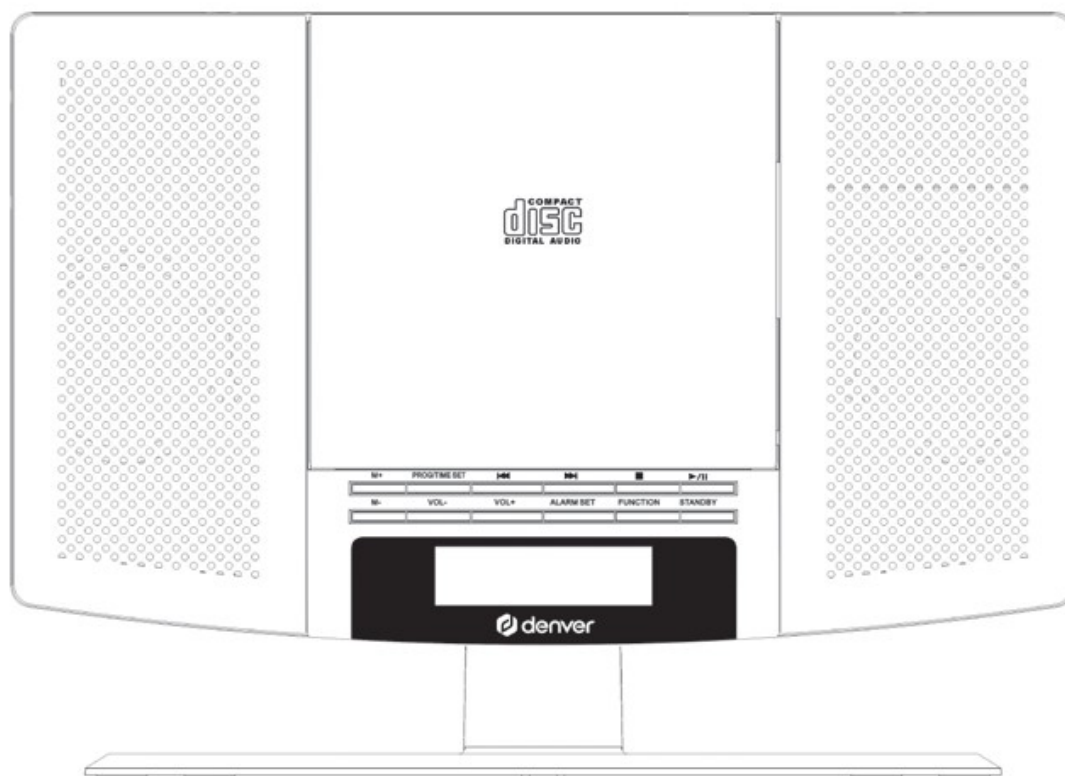




www.denver.eu

CD-SOITIN, JOSSA FM-HERÄTYSKELLO PLL-RADIO

MALLI MC-5220 MK2 / MC-5220 MK2 W/UK PLUG





ENNEN TUOTTEEN KÄYTTÄMISTÄ, LUE JA YMMÄRRÄ NÄMÄ OHJEET JA NOUDATA NIITÄ.

Muista säilyttää vihkonen tulevia tarpeita varten.

www.facebook.com/denver.eu

TURVALLISUUSOHJEET

 <p>Tasasivuisen kolmion sisällä olevan nuolikärkisen salaman tarkoituksena on varoittaa käyttäjää laitteen sisällä olevasta eristämättömästä vaarallisesta jännitteestä, joka voi olla riittävän suuruinen aiheuttamaan sähköiskun ihmiselle.</p>	<p>CAUTION RISK OF ELECTRIC SHOCK DO NOT OPEN</p> <p>HUOMIO: ÄLÄ AVAA LAITTEEN KOTELOA (TAKAKANTTA), EI SISÄLLÄ OSIA, JOITA KÄYTTÄJÄ VOISI KORJATA. KOTELON SISÄLLÄ EI OLE KÄYTTÄJÄN HUOLLETTAVIA OSIA. ANNA HUOLTO PÄTEVÄLLE HUOLTOHENKILÖLLE.</p>	 <p>Tasasivuisen kolmion sisällä oleva huutomerkkin kuva tarkoittaa, että laitteen mukana toimitetuissa ohjeissa on tärkeitä käyttö- ja kunnossapito-ohjeita (huolto).</p>
---	--	---

HUOMIO: SOVITA PISTOKKEEN LEVEÄ OSA LIITÄNNÄN LEVEÄÄN OSAAN KUNNOLLA SÄHKÖISKUN VÄLTÄMISEKSI.

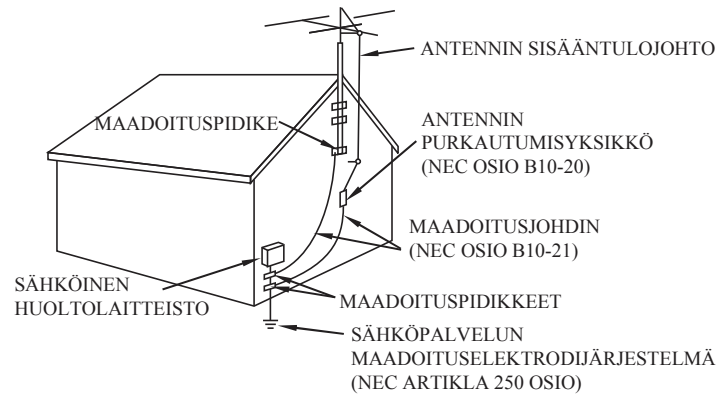
VAROITUS: ÄLÄ ALTISTA TÄTÄ LAITETTA SATEELLE TAI KOSTEUELLE TULIPALON TAI SÄHKÖISKUN VAARAN VÄHENTÄMISEKSI.

Turvallisuustiedot

Lue turvallisuusohjeet huolellisesti ennen tuotteen ensimmäistä käyttökertaa ja säilytä ohjeet myöhempiä tarpeita varten.

1. Tämä tuote ei ole lelu. Pidä se poissa lasten ulottuvilta.
2. Pidä laite poissa lasten ja lemmikkieläinten ulottuvilta, jotta vältät niiden pureskelun ja nielemisen.
3. Älä käytä sekaisin uusia ja vanhoja paristoja tai erityyppisiä paristoja. Poista paristot, jos et aio käyttää järjestelmää pitkään aikaan. Tarkista paristojen napaisuus (+/-), kun laitat ne tuotteeseen. Väärin asettaminen voi aiheuttaa räjähdyksen. Paristot eivät sisälly.
4. Tuotteen käyttö- ja varastointilämpötila on 0 celsiusasteen ja 40 celsiusasteen välillä. Tämän lämpötila-alueen alittaminen tai ylittäminen voi vaikuttaa toimintaan.
5. Älä koskaan avaa tuotetta. Sisällä olevien sähköosien koskettaminen voi aiheuttaa sähköiskun. Vain pätevät henkilöt saavat korjata tai huoltaa laitetta.
6. Älä altista lämmölle, vedelle, kosteudelle, suoralle auringonpaisteelle!
7. Suojaa korvasi kovalta äänenvoimakkuudelta. Kova äänenvoimakkuus voi vahingoittaa korvasi ja vaarana on kuulonmenetys.
8. Laite ei ole vedenpitävä. Jos laitteeseen pääsee vettä tai vieraita esineitä, seurauksena voi olla tulipalo tai sähköisku. Jos laitteeseen pääsee vettä tai vieraita esineitä, lopeta käyttö välittömästi.
9. Käytä vain mukana tulevan sovittimen kanssa. Pistoketta käytetään laitteen irti kytkemiseen, ja irtikytkemislaitteen tulee olla helposti käytettävissä. Varmista, että pistorasian ympärillä on vapaata tilaa helpon käytettävyyden takaamiseksi.
10. Älä käytä muita kuin alkuperäisiä lisävarusteita tuotteen kanssa, koska muutoin tuote voi toimia epänormaalisti.

ESIMERKKI ANTENNIN MAADOITUKSESTA KANSALLISTEN SÄHKÖÖN LIITTYVIEN MÄÄRÄYSTEN MUKAISESTI



NEC KANSALLINEN SÄHKÖKODIO

Älä käytä öljyä tai öljytuotteita tähän tuotteeseen.

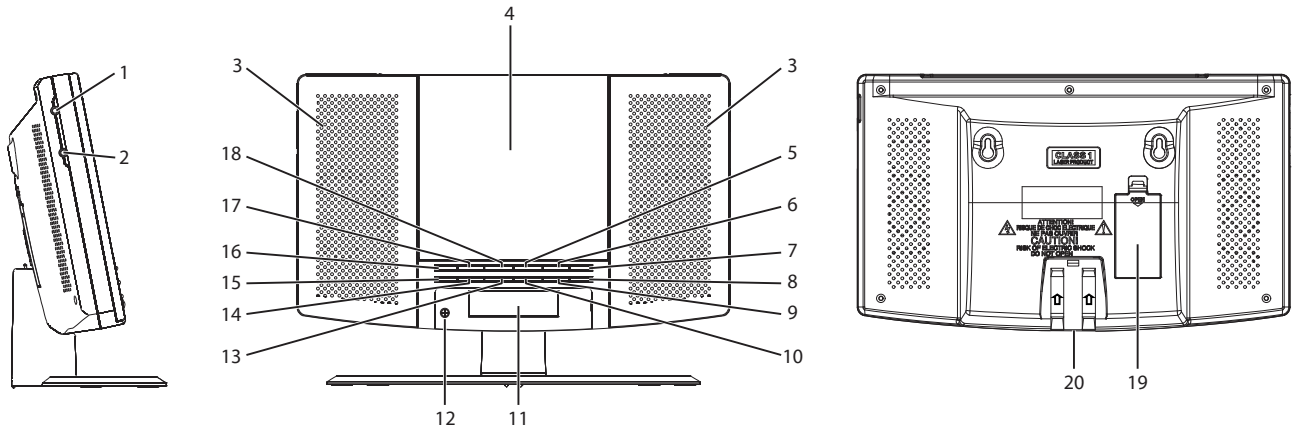
VAROITUS

Näkymättömiä lasersäteitä pääsee ulos, kun tuote on auki ja lukitukset on avattu. Älä avaa turvalukkoja.

GRAAFISET SYMBOLISET LISÄMERKINNÄT SIJAITSEVAT LAITTEEN POHJASSA.

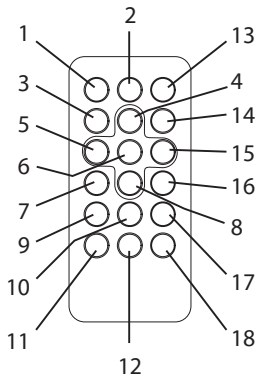
SÄÄTIMIEN KÄYTÖN TAI TOIMINTATAPOJEN SÄÄTÄMINEN VOI AIHEUTTAA ALTISTUMISEN VAARALLISELLE SÄTEILYLLE.

SÄÄTIMIEN SIJAINTI



- | | |
|------------------------------|----------------------------|
| 1. Aux in -liitäntä | 11. LCD-näyttö |
| 2. Kuulokeliitäntä | 12. IR |
| 3. Kaiutin | 13. Vol+ painike |
| 4. CD-luukku | 14. Vol- painike |
| 5. ►► -painike | 15. M- painike |
| 6. ■ painike | 16. M+ painike |
| 7. ►/ painike | 17. Ohj/Ajan asetuspainike |
| 8. Valmiustilapainike | 18. ◀◀ -painike |
| 9. Toimintopainike | 19. Paristolokero |
| 10. Herätyksen asetuspainike | 20. DC-liitäntä |

KAUKOSÄÄDIN



- | |
|-------------------------|
| 1. Valmiustilapainike |
| 2. Toimintopainike |
| 3. Pysäytyspainike |
| 4. Volume + painike |
| 5. Ed/Tuntipainike |
| 6. Toisto-/taukopainike |
| 7. M-DN-painike |
| 8. Volume - painike |
| 9. Herätyspainike |
| 10. Muistipainike |
| 11. Aikapainike |
| 12. Torkkupainike |
| 13. Mykistyspainike |
| 14. Tilapainike |
| 15. Seur/Min-painike |
| 16. M-YLÖS-painike |
| 17. Ohj.painike |
| 18. Lepopainike |

Laitteen virtalähde

Tämä laite on suunniteltu toimimaan AC/DC-verkkolaitteella.

Käyttö AC/DC-verkkolaitteella.

Työnnä pieni pistoke verkkolaitteen DC-liitäntään.

Työnnä AC/DC -verkkolaite mihin tahansa sopivaan AC~100-240V 50/60Hz pistorasiaan pysty- tai vaakasuunnassa.

Valmistajan nimi tai tavaramerkki, kaupparekisterinumero ja osoite	DongGuan Obelieve Electronic Co., Ltd. 91441900050747698U Huazhaoxin Industrial Park B-4/F., Golden Phoenix Industrial Zone, Fenggan Town, Dongguan, Guangdong Province, People's Republic of China.
Mallitunniste	OBL-0601200E/ OBL-0601200B
Ottojännite	100-240V~
Tuloverkkotaajuus	50/60HZ
Antojännite	6.0V
Antovirta	1.2A
Antoteho	7.2W
Aktiivitalan keskimääräinen hyötysuhde	80.49%
Hyötysuhde alhaisella kuormituksella (10%)	--
Kuormittamattoman tilan tehonkulutus	0.055W

LAITTEEN ASENTAMINEN SEINÄLLE

1. Laitteen takana on kaksi seinäkiinnitysreikää, työnnä teline merkinnän mukaisesti laitteen telinekanavaan ennen laitteen asentamista.
2. Varmista, että haluamasi seinäasennus kantaa 5 kg laitteen, jos aiot laittaa tämän kehyksen seinälle. Kysy neuvoa paikalliselta laitteistoasiantuntijalta.
3. Varmista, että seinällä on kaksi tappia tai naulaa, joiden etäisyys on sama kuin tuotteessa olevien reikien.
4. Varmista, että tapit tai naulat kantavat vähintään 6 kg painon.

AJAN ASETTAMINEN

1. Paina ja pidä STANDBY OFF -tilassa PROG/TIME SET -painiketta.
2. Paina ◀◀ -painiketta haluamasi tunnin asettamiseksi.
3. Paina ▶▶ -painiketta haluamiesi minuuttien asettamiseksi.
4. Kun haluttu aika on asetettu, vahvista painamalla PROG/TIME SET -painiketta.

HERÄÄMINEN SUMMERIÄÄNEEN (AL 1):

- a. Pidä laite valmiustilassa.
- b. Paina ALARM SET -painiketta, “🔔 1”-kuvake vilkkuu näytössä, paina ja pidä ALARM SET -painiketta uudelleen, herätysaika vilkkuu näytössä.
- c. Paina ◀◀ -painiketta haluamasi herätystunnin asettamiseksi.
- d. Paina ▶▶ -painiketta haluamiesi herätysminuuttien asettamiseksi.
- e. Summeri soi asetettuna herätysaikana.

HERÄÄMINEN RADIOON:

- a. Pidä laite valmiustilassa.
- b. Kosketa ALARM SET -painiketta, “🔔 1”-kuvake vilkkuu näytössä, paina ja pidä ALARM SET -painiketta uudelleen, herätysaika vilkkuu näytössä.
- c. Paina FUNCTION-painiketta ja valitse “FM”-kuvake.
- d. Paina ◀◀ -painiketta haluamasi herätystunnin asettamiseksi.
- e. Paina ▶▶ -painiketta haluamiesi herätysminuuttien asettamiseksi.
- f. Radio käynnistyy, kun herätysaika saavutetaan.

HERÄÄMINEN CD-TOISTOON:

- a. Pidä laite valmiustilassa.
- b. Paina ALARM SET -painiketta, “🔔 1”-kuvake vilkkuu näytössä, paina ja pidä ALARM SET -painiketta uudelleen, herätysaika vilkkuu näytössä.
- c. Paina FUNCTION-painiketta ja valitse “CD”-kuvake.
- d. Paina ⏪ -painiketta haluamasi herätystunnin asettamiseksi.
- e. Paina ⏩ -painiketta haluamiesi herätysminuuttien asettamiseksi.
- f. CD toistaa asetettuna herätysaikana.

Huomaa: Varmista, että levy on valmiina CD:n lokerossa.

AL2-asetus on sama kuin AL1-asetus.

HERÄTYKSEN SAMMUTTAMINEN:

Kun herätys soi, sammuta herätys painamalla STANDBY-painiketta, herätys toistuu seuraavana päivänä.

HERÄTYKSEN SAMMUTTAMINEN

Herätystilan peruuttaminen:

Paina “STANDBY OFF”-tilassa ALARM SET -painiketta herätystoiminnon sammuttamiseksi. (kunnes herätyskuvake “🔔” häviää LCD-näytöstä).

ÄÄNENVOIMAKKUUDEN SÄÄTÄMINEN

- Lisää äänenvoimakkuutta painamalla VOL+ painiketta.
- Vähennä äänenvoimakkuutta painamalla VOL- painiketta.

RADIO-TOIMINTO

1. Käynnistä laite painamalla STANDBY-painiketta.
2. Saat RADIO-toiminnon painamalla FUNCTION-painiketta.
3. Radion painikkeiden käyttäminen
 - i. Manuaalinen virittäminen
Paina ⏪ tai ⏩ -painiketta haluamasi taajuuden hakemiseksi. Korkeamman taajuuden voi valita painamalla ⏩ -painiketta ja matalamman taajuuden voi valita painamalla ⏪ -painiketta.
 - ii. Automaattinen viritys
 - a) Paina & pidä ⏪ tai ⏩ -painiketta kunnes taajuusnäyttö alkaa juosta.
 - b) Kun riittävän voimakas asema löytyy, haku pysähtyy tai voit pysäyttää automaattisen asemavirityksen painamalla ⏪ tai ⏩ -painiketta.
4. Voit sulkea radion, painamalla STANDBY-painiketta.

PIKAVALINNAT

1. Valitse haluamasi asema normaalilla viritysmenettelyllä.
2. Paina MEMORY-painiketta kaukosäätimessä, “P-01” ilmestyy ja vilkkuu näytössä, käytä M-YLÖS tai M-ALAS- painiketta kaukosäätimessä tai paina M+/M- painiketta laitteessa aseman tallennusnumeron vaihtamiseksi. (P01 - P20) numerot, joilla asemia voi tallentaa. (P01 - P20)
3. Säilytä nykyinen taajuus painamalla MEMORY-painiketta kaukosäätimessä uudelleen, kunnes saat haluamasi numeron.
4. Toista samat toimenpiteet muiden haluamiesi taajuuksien tallentamiseksi muistipaikkoihin 1–20.

Huomaa: Laitteeseen voidaan esiasettaa enintään 20 asemaa.

MUISTISTA PALAUTUS

Hae tallennetut taajuudet painamalla M-YLÖS- tai M-ALAS- painiketta laitteessa tai paina M+/M- painiketta laitteessa valitaksesi haluamasi 1–20 asemasta.

HUOMAA: Taajuudet pysyvät muistissa vain niin kauan kuin laite on yhdistettynä verkkovirtaan. Tallennetut asemat menetetään eikä niitä voi hakea muistista, jos katkaiset virran.

CD-LEVYN KÄSITTELY

- Suojaa levy naarmuilta, liialta, pölyltä jne. Jos levyä on käsitelty riittävän huolellisesti, levyn pyyhkiminen pehmeällä liinalla on ainoa hoito, mikä tarvitaan erinomaisen äänentoiston säilyttämiseksi. Levyt on säilytettävä alkuperäisissä koteloissaan, kun niitä ei käytetä.
- Käsittele levyä ainoastaan sen reunoista, älä kosketa pintaa tai sateenkaaren väristä puolta levystä.
- Käsittele levyä kuten tämän osion piirroksissa.
- Käytä pehmeää liinaa levyn puhdistamiseen. Älä käytä bentseeniä, tinneriä tai muita kemiallisia puhdistusaineita levyn puhdistamiseen, koska levy saattaa vahingoittua. Levy on aina pyyhittävä suorassa linjassa sen keskikohdasta sen reunaan. Älä koskaan pyyhi levyä pyöriä liikkeitä.
- Älä altista levyä suoralle auringonvalolle, kosteudelle tai korkeille lämpötiloille pitkäksi aikaa. Älä laita levyä muiden laitteiden päälle tai lähelle lämmönlähteitä.
- Pöly linssissä voi johtaa virheelliseen toimintaan ja keskeytykseen äänen toiston aikana. Voit puhdistaa linssin avaamalla levylokeron ja puhaltamalla pölyn pois. Käytä kameran linssin puhallinta (saatavilla useimmista kameraliikkeistä).
- Huomaa: Älä koske linssin pintaan. Älä päästä mitään nesteitä laitteen sisäpuolelle.
- Voit pyyhkiä CD-soittimen kotelon ulkopinnat käyttämällä pehmeää ja kosteaa liinaa.
- Älä koskaan käytä bentsolia, bentseeniä tai muita voimakkaita kemiallisia puhdistusaineita, sillä ne voivat vahingoittaa pintaa.

TEE:



ÄLÄ TEE:



LEVYN (CD) TOISTAMINEN

HUOMAA: Älä koskaan kosketa laserlinssiä CD-lokeron sisällä. Puhdista laserin linssi CD-puhdistuslevyllä, jos se on likainen.

1. Käynnistä laite painamalla STANDBY-painiketta.
2. Saat CD-tilaan painamalla FUNCTION-painiketta.
3. Avaa CD-LUUKKU ja aseta CD-levy levykelkkaan tulostettu tekstipuoli ylöspäin.
4. Sulje CD-LUUKKU ja levy pyörii muutaman sekunnin ja sitten lopettaa.
5. Käytä ◀◀ tai ▶▶ -painiketta kappaleen valitsemiseen.
6. Paina ▶▶ -painiketta aloittaaksesi toiston.
7. Paina ▶▶ -painiketta uudelleen keskeyttääksesi toiston.
8. Paina STOP-painiketta lopettaaksesi toiston.

SATUNNAINEN TOISTO

- Paina CD-pysäytystilassa MODE-painiketta kaukosäätimestä kunnes "RAND" ilmestyy LCD-näyttöön.
- Sen jälkeen laite toistaa satunnaisesti.

TOISTOTOIMINTO

1. Paina kaukosäätimen MODE -painiketta kerran toiston aikana "⏮" -merkki ilmestyy LCD-näytölle. Sama kappale toistetaan uudelleen ja uudelleen.
2. Paina kaukosäätimen MODE-painiketta toisen kerran toistaaksesi kaikki kappaleet. "⏮ ALL" -merkki näkyy LCD-näytöllä.
3. Peruuttaaksesi REPEAT PLAY, Paina kaukosäätimen MODE -painiketta toistuvasti, kunnes toistomerkki katoaa.

TOISTOTOIMINTO

1. Paina kaukosäätimenMODE -painiketta kerran toiston aikana “ ⇐ ” -merkki ilmestyy LCD-näytölle. Sama kappale toistetaan uudelleen ja uudelleen
2. Paina kaukosäätimen MODE-painiketta toisen kerran toistaaksesi kaikki kappaleet. “ ⇐ ALL ” -merkki näkyy LCD-näytöllä.
3. Peruuttaaksesi REPEAT PLAY, Paina kaukosäätimenMODE -painiketta toistuvasti, kunnes toistomerkki katoaa.

TAAKSEPÄIN/ETEEPÄIN

1. CD Taaksepäin ⏮ ja CD Eteenpäin ⏭ painikkeita voidaan käyttää eri kappaleeseen siirtymiseen tai levykkeen kappaleiden nopeaan hakemiseen.
2. Paina CD Taaksepäin ⏮ -painiketta kerran kuunnellaksesi nykyisen kappaleen alun. Paina sitä kaksi kertaa tai useammin kuunnellaksesi edelliset kappaleet levyltä.
3. Paina CD ⏭ -painiketta kuunnellaksesi seuraavan raidan levyltä.
4. Paina ja pidä ⏮ -painiketta, nykyinen raita haetaan ja siirrytään taaksepäin edelliseen raitaan; kun haluttu raita löytyy, vapauta painike ja normaali toisto palautuu.
5. Paina ja pidä ⏭ -painiketta, nykyinen raita haetaan ja siirrytään eteenpäin seuraavaan raitaan; kun haluttu raita löytyy vapauta valittu painike ja normaali toisto palautuu.

OHJELMOINTITOIMINTO

Ohjelmointi-ominaisuutta voidaan käyttää enintään 20 raidan toistamiseen valitussa järjestyksessä.

1. Paina Stop-tilassa (CD-levy ei ole soimassa), PROG/TIME SET -painiketta, LCD-näytössä näkyy teksti “PROGRAM 01” ja “PROGRAM 01” alkaa vilkkua.
 2. Paina ⏮ tai ⏭ -painiketta löytääksesi haluamasi raidan.
 3. Valitse PROG/TIME SET -painikkeella ja tallenna raita muistiin.
 4. Toistamalla vaihetta 2–3 voit valita enintään 20 raitaa.
 5. Toista valitsemasi raidat (ohjelmatilassa) painamalla ▶/II -painiketta. Raidan numero ja “PROGRAM” ilmestyvät LCD-näyttöön.
 6. Paina ⏮ -painiketta kuunnellaksesi edellisen tai paina ⏭ -painiketta kuunnellaksesi seuraavan ohjelmaraidan.
- Huomaa:** Kun kaikki ohjelmoidut raidat toistettu, CD-soitin palautuu pysäytystilaan.
7. Voit poistaa ohjelmoidut kappaleet muistista painamalla STOP-näppäintä, kunnes “PROGRAM”-kuvake katosi.

AUX-TULOLIITIN

1. Käynnistä laite painamalla STANDBY-painiketta.
2. Kosketa FUNCTION-painiketta AUX.
3. Yhdistä AUX-liitäntäjohto lähtöliitännästä henkilökohtaisen soittimesi kuten kannettavan MP3-soittimen AUX-tuloliitännään.
4. Paina käynnistä henkilökohtaisesta soittimestasi.

KUULOKKEIDEN LIITIN

Tämä laite hyväksyy stereokuulokkeet, joissa on Φ 3,5 mm pistoke. Ennen kuin kytket kuulokkeet aseta äänenvoimakkuus minimitasolle, jotta et vahingoita kuuloasi tai kuulokkeita. Liitä kuulokkeet kuulokeliitännään. Kaiuttimet kytkeytyvät automaattisesti pois päältä. Varoitus: Pitkäaikainen altistuminen kovalle äänenvoimakkuudelle saattavat vahingoittaa kuuloa pysyvästi. Et ehkä kuule varoitusääniä kuulokkeita käyttäessäsi.

TORKKUTOIMINTO

Jos haluat torkkua muutaman minuutin, paina SNOOZE-painiketta kaukosäätimessä, jolloin herätys siirtyy noin 9 minuutilla eteenpäin.

Ota huomioon – kaikkia tuotteita voidaan muuttaa ilman erillistä ilmoitusta. Emme vastaa käyttöoppaan virheistä tai puutteista.

KAIKKI OIKEUDET PIDÄTETÄÄN, TEKIJÄNOIKEUS: DENVER A/S



Sähkö- ja elektroniikkalaitteet sekä niissä käytettävät paristot sisältävät materiaaleja, komponentteja ja aineita, jotka voivat olla vahingollisia terveydelle ja ympäristölle, jos jätemateriaalia (pois heitettävät sähkö- ja elektroniikkalaitteet sekä paristot) ei käsitellä asianmukaisesti.

Sähkö- ja elektroniikkalaitteet sekä paristot on merkitty yliviivatun jätteen symbolilla. Symboli kertoo, ettei sähkö- ja elektroniikkalaitteita tai paristoja saa hävittää kotitalousjätteen mukana vaan ne on hävitettävä erikseen.

On tärkeää, että loppukäyttäjänä viet käytetyt paristot oikeaan keräyspaikkaan. Tällä tavoin voit varmistaa, että paristot kierrätetään lain mukaan eivätkä ne vahingoita ympäristöä.

Kaikkiin kaupunkeihin on perustettu keräyspisteitä. Sähkö- ja elektroniikkalaitteet sekä paristot voi viedä itse ilmaiseksi pisteisiin tai ne voidaan kerätä suoraan kotoa. Lisätietoja saat kuntasi tekniseltä osastolta.

Kirjoita tyhjään tilaan tämän soittimen mallin numero

Denver A/S vakuuttaa, että radiolaitetyyppi MC5220 on direktiivin 2014/53/EU mukainen. EU-vaatimustenmukaisuusvakuutuksen täysimittainen teksti on saatavilla seuraavassa internetosoitteessa: Mene osoitteeseen: www.denver.eu ja napsauta hakukuvaketta verkkosivuston yläreunassa. Kirjoita mallinnumero: MC5220
Siirry nyt tuotesivulle, RED-direktiivi näkyy latausten/muiden latausten alla
Käyttötaajuusalue: FM 88-108 MHz
Maks. lähtöteho: 6W

Denver A/S
Omega 5A, Soeften
DK-8382 Hinnerup
Tanska/Denmark
www.facebook.com/denver.eu

Contact

Nordics

Headquarter
Denver A/S
Omega 5A, Soeften
DK-8382 Hinnerup
Denmark

Phone: **+45 86 22 51 00**
(Push "2" for support)

E-Mail
For technical questions, please write to:
support@denver.eu

For all other questions please write to:
denver@denver.eu

Benelux/France

Denver Benelux BV
Barwoutswaarder 13C+D
3449 HE Woerden
The Netherlands

Phone: **+31 348 420 029**

E-Mail: **support-nl@denver.eu**

Spain/Portugal

Denver AS Spain S.A.
C/ Moscú, 1 Pol.Ind.Mas de Tous
46185 La Pobla de Vallbona
Valencia (Spain)

Spain
Phone: **+34 960 046 883**
Mail: **serviciotecnico.denver@denver.eu**

Portugal:
Phone: **+35 1255 240 294**
E-Mail: **denver.service@satfiel.com**

Germany

Denver Germany GmbH Service
Gutenbergstrasse 1
94036 Passau

Phone: **+49 851 379 369 40**

E-Mail
repair-germany@denver.eu

Fairfixx GmbH
Repair and service
Rudolf-Diesel-Str. 3 TOR 2
53859 Niederkassel

(for TV, E-Mobility/Hoverboards/Balanceboards,
Smartphones & Tablets)

Tel.: **+49 851 379 369 69**
E-Mail: **denver@fairfixx.de**

Austria

Lurf Premium Service GmbH
Deutschstrasse 1
1230 Wien

Phone: **+43 1 904 3085**
E-Mail: **denver@lurfservice.at**

If your country is not listed above,
please write an email to
support@denver.eu



Denver A/S
Omega 5A, Soeften
DK-8382 Hinnerup
Denmark

denver.eu
facebook.com/denver.eu