



[www.denver.eu](http://www.denver.eu)

## PLL FM CLOCK RADIO

Model: CR-419 MK2

### Betjeningsvejledning



**LÆS OG SÆT DIG IND I DENNE VEJLEDNING, INDEN DU TAGER APPARATET I BRUG. FØLG ALLE ANVISNINGER.**

Gem vejledningen, så du kan slå op i den senere.

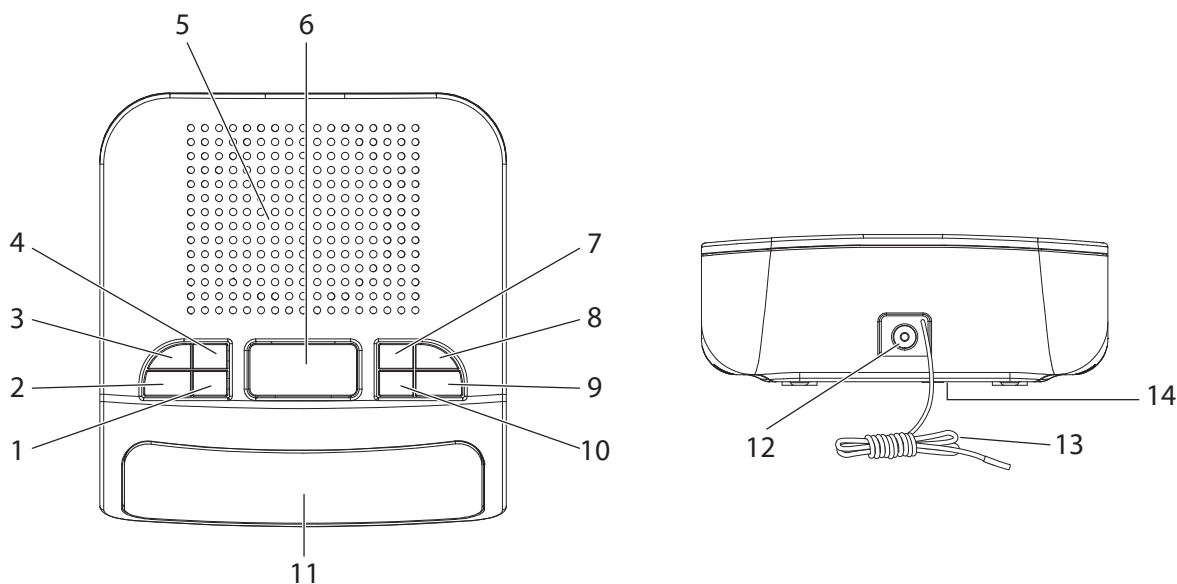
[www.facebook.com/denver.eu](https://www.facebook.com/denver.eu)

# Sikkerhedsoplysninger

Læs omhyggeligt sikkerhedsanvisningerne, før du tager produktet i brug første gang, og gem vejledningen til senere brug.

1. Dette produkt er ikke et legetøj. Hold det udenfor børns rækkevidde.
2. Hold produktet udenfor børns og kæledyrs rækkevidde, så dele ikke bliver tygget på eller slugt.
3. Brug aldrig gamle og nye batterier sammen eller forskellige batterityper sammen. Tag batterierne ud, hvis du ikke skal bruge systemet i længere tid. Tjek batteriernes polaritet (+/-), når du sætter dem i produktet. Forkert ilagte batterier kan forårsage en eksplosion. Batterier medfølger ikke.
4. Produktets drifts- og opbevaringstemperaturområde ligger fra 0 °C til 40 °C. Udenfor dette område kan funktionaliteten blive påvirket.
5. Produktet må aldrig åbnes. Hvis du rører de elektriske dele i enheden, kan du få elektrisk stød. Reparation og service bør altid udføres af kvalificeret fagmand.
6. Må ikke udsættes for varme, væske, fugt eller direkte sollys!
7. Beskyt dine ører mod høj lydstyrke. Høj lydstyrke kan beskadige dine ører og medføre risiko for tab af hørelse.
8. Enheden er ikke vandtæt. Hvis væske eller fremmedlegemer trænger ind i enheden, kan det medføre brand eller elektrisk stød. Hvis væske eller fremmedlegemer trænger ind i enheden, skal du omgående afbryde brugen.
9. Brug kun den medfølgende adapter. Stikproppen fungerer som hovedafbryder. Sørg for, at der altid er let adgang til den stikkontakt, apparatet er tilsluttet. Sørg for, at der er tilstrækkelig med plads omkring stikkontakten, så der altid er let adgang.
10. Brug kun originalt tilbehør sammen med produktet, da produktet ellers vil kunne fungere unormalt.

## Knapper og kontroller



- |   |   |
|---|---|
| <ol style="list-style-type: none"> <li>1. Knappen ALARM 2/VOLUME+</li> <li>2. Knappen ALARM 1/VOLUME-</li> <li>3. Knappen TIME SET/ SLEEP SET<br/>(indstil ur/ indstil autosluk)</li> <li>4. Knappen PRESET (fast station)</li> <li>5. HØJTALER</li> <li>6. Knappen SNOOZE</li> <li>7. Knappen MEMORY (hukommelse)</li> </ol> | <ol style="list-style-type: none"> <li>8. OFF/ON HOVEDKONTAKT</li> <li>9. Knappen FORWARD/MINUTE (fremad/<br/>minut)</li> <li>10. Knappen REVERSE/HOUR (tilbage/<br/>time)</li> <li>11. LED-DISPLAY</li> <li>12. DC STRØMINDTAG</li> <li>13. ANTENNE</li> <li>14. BATTERIRUM TIL BACK-UP BATTERIER</li> </ol> |
|---|---|

### **STRØMFORSYNING AF URET**

Dette ur drives af vekselstrøm via en 5 V-adapter.

Sæt adapterens lille stik i strømindsaget.

Forbind adapteren til en stikkontakt med 230-240V, 50 Hz vekselstrøm.

Producentens navn eller varemærke, virksomhedsnummer og adresse	DongGuan Obelieve Electronic Co.,Ltd 91441900050747698U Huazhaoxin Industrial Park B-4/F, Golden Phoenix Industrial Zone, FengGan Town, DongGuan, GuangDong Province,P.R.C
Modelidentifikator	0BL-0500250E / 0BL-0500250B
Indgangsspænding	100-240V
Indgangsfrekvens, vekselstrøm	50/60HZ
Udgangsspænding	5.0V
Udgangsstrøm	0.25A
Udgangseffekt	1.25W
Gennemsnitlig effektivitet i aktiv tilstand	73.17%
Effektivitet ved lav belastning (10 %)	--
Strømforbrug i ubelastet tilstand	0.035W

## **INDSTILLING AF URET**

Tryk langt på knappen TIME SET/ SLEEP SET for at aktivere INDSTILLING AF URET, hvorefter displayet begynder at blinke. Tryk på knappen REVERSE/HOUR for at indsætte timetallet og knappen FORWARD/MINUTE for at indsætte minuttallet.

### **Bemærk:**

- Fortsæt med at trykke på knappen REVERSE/HOUR eller FORWARD/MINUTE, hvis du kører forbi det korrekte tidspunkt.
- Tiden vises i 24-timers formatet.

## **INDSTILLING AF ALARMEN**

Skal udføres, mens uret står på "STANDBY OFF",

- Tryk på knappen ALARM 1/VOLUME- for at slå Alarm 1 til eller fra. Lysindikatoren ved siden af ikonet for Alarm 1 vises på displayet, når alarmen er slået til.
- Tryk langt på knappen ALARM 1/VOLUME- for at indsætte tidspunkt for Alarm 1. Når tidsangivelsen blinker på displayet, skal du trykke langt på knappen REVERSE/HOUR for at indsætte TIMETALLET og på knappen FORWARD/MINUTE for at indsætte MINUTTALLET.

**Bemærk:** Tilsvarende fremgangsmåde anvendes for Alarm 2.

## **SÅDAN SLÅS ALARMEN FRA**

Mens uret står på "STANDBY OFF",

- Tryk på knappen ALARM 1/VOLUME- for at slå Alarm 1 fra.
- Lysindikatoren for Alarm 1 forsvinder fra displayet.

**Bemærk:** Tilsvarende fremgangsmåde anvendes for Alarm 2.

## **AFSPILNING AF RADIO**

1. Tryk på knappen ON/OFF for at stille uret på "STANDBY ON".
2. Brug knapperne REVERSE/HOUR og FORWARD/MINUTE til at indstille radiofrekvensen, som beskrevet herover.
3. Brug knapperne ALARM 1/VOLUME - og ALARM 2/VOLUME + til at indstille lydstyrken, som beskrevet herover.

## **VÅGN OP TIL RADIO/BUZZER**

1. For Alarm 1 gælder, at du skal indstille alarmen som tidligere beskrevet.
2. Når du har indsat det ønskede vækketidspunkt, skal du igen trykke på knappen ALARM 1/VOLUME-, hvorefter radiofrekvensen vises på displayet.
  - Brug knapperne REVERSE/HOUR og FORWARD/MINUTE til at vælge, om du vil vækkes af radioen (vises på displayet i form af frekvensen) eller Buzzer (vises på displayet som BU).
3. Tryk på knappen ALARM 1/VOLUME- igen for at afslutte OPSÆTNING AF ALARM.

**Bemærk:** Tilsvarende fremgangsmåde anvendes for Alarm 2.

## **SLEEP AUTOSLUK**

1. Tryk på knappen ON/OFF og stil uret på "STANDBY ON".
2. Tryk på knappen TIME SET/SLEEP SET for at vælge en periode for autosluk fra 90 til 10 minutter (10 minutters intervaller).
3. Radioen slukker, når det valgte tidsrum på mellem 90 og 10 minutter er forløbet.
4. Hvis du vil afbryde autosluk før tid, skal du trykke på knappen TIME SET/SLEEP SET, indtil displayet viser "OFF".

## **SNOOZE**

Når uret vækker skal du blot trykke på knappen "Snooze", hvis du vil sove nogle få minutter længere. Herefter afbrydes alarmen i 9 minutter, hvorefter enten radio eller buzzer lyder igen. Denne handling kan gentages.

## **NÅR DU VIL LYTTE TIL FASTE STATIONER**

1. Du kan indsætte din yndlingsfrekvens som FAST STATION i radioen.
2. Tryk på knappen MEMORY for at åbne for LAGRING AF FASTE STATIONER.
3. P01 blinker på displayet. Tryk igen på knappen MEMORY for at indsætte den aktuelle frekvens som fast station nr. P01.
4. Gentag trin 2 og trin 3, indtil du har indsat det ønskede antal faste stationer fra P01 til P10.
5. Tryk på knappen PRESET for at lytte til den faste station P01.
6. Tryk på knappen PRESET igen for at skifte til fast station P02 og tryk yderligere gange på knappen, hvis du vil lytte til en af de andre faste stationer.
7. Hvis du vil ændre de faste stationer, skal du gennemføre ovenstående trin igen.
8. Hvis du vil gendanne urets standardindstillinger, skal du tage stikket ud af stikkontakten og batterierne ud af uret.

## **BATTERI BACK-UP**

Dit ur er udstyret med et batteridrevet back-up system til brug i tilfælde af strømsvigt. Der kræves 2 AAA batterier (medfølger ikke) til drift af systemet. Læg batterier i vækkeuret, så back-up-funktionen er klar, hvis strømmen skulle svigte. Hvis strømmen svigter, overtager back-up-funktionen automatisk og sørger for, at uret bliver ved med at gå korrekt. Der vil dog ikke være lys i displayet. Under selve strømsvigtet vil alarmfunktionen ikke fungere. Når strømmen kommer tilbage, lyser displayet op igen, uret fortsætter med at gå korrekt, og tidligere indsatte vækketidspunkter gendannes. Batterierne vil kunne sørge for, at uret bliver ved med at gå i ca. 8 timer i tilfælde af, at strømmen afbrydes eller svigter.

**Bemærk:** Tag batterierne ud af uret, hvis du ikke skal bruge det i længere tid. Derved undgår du unødigt slid på batterierne.

ALLE RETTIGHEDER FORBEHOLDES, COPYRIGHT DENVER A/S



[www.denver.eu](http://www.denver.eu)



Elektrisk og elektronisk udstyr samt medfølgende batterier indeholder materialer, komponenter og stoffer, der kan være skadelige for menneskers sundhed og for miljøet, hvis affaldet (kasseret elektrisk og elektronisk udstyr og batterier) ikke håndteres korrekt.

Elektrisk og elektronisk udstyr og batterier er mærket med nedenstående overkrydsede skraldespand. Den symboliserer, at elektrisk og elektronisk udstyr og batterier ikke må bortskaffes sammen med usorteret husholdningsaffald, men skal indsamles særskilt.

Alle kommuner har etableret indsamlingsordninger, hvor kasseret elektrisk og elektronisk udstyr samt bærbare batterier gratis kan afleveres af borgerne på genbrugsstationer og andre indsamlingssteder eller bliver afhentet direkte fra husholdningerne. Nærmere information kan fås hos kommunens tekniske forvaltning.

Hermed erklærer Denver A/S, at radioudstyrstypen CR-419mk2 er i overensstemmelse med direktiv 2014/53/EU. Gå venligst ind på: [www.denver.eu](http://www.denver.eu) og klik på søge ikonet på toplinejen. Skriv modelnummer: cr-419mk2

Gå herefter ind på produktsiden, og red direktivet er fundet under "downloads/other downloads"

Driftsfrekvensområde: FM 87.5-108 MHz

Maximal udgangseffekt : 1.25W

Denver A/S  
Omega 5A, Soeften  
DK-8382 Hinnerup  
Danmark  
[www.facebook.com/denver.eu](http://www.facebook.com/denver.eu)