



[www.denver.eu](http://www.denver.eu)

## PLL FM ALARMKLOCKRADIO

Modell: CR-419 MK2

### Bruksanvisning



**LÄS, FÖRSTÅ OCH FÖLJ DESSA ANVISNINGAR INNAN DU ANVÄNDER DENNA PRODUKT.**

Spara denna broschyr för framtida bruk.

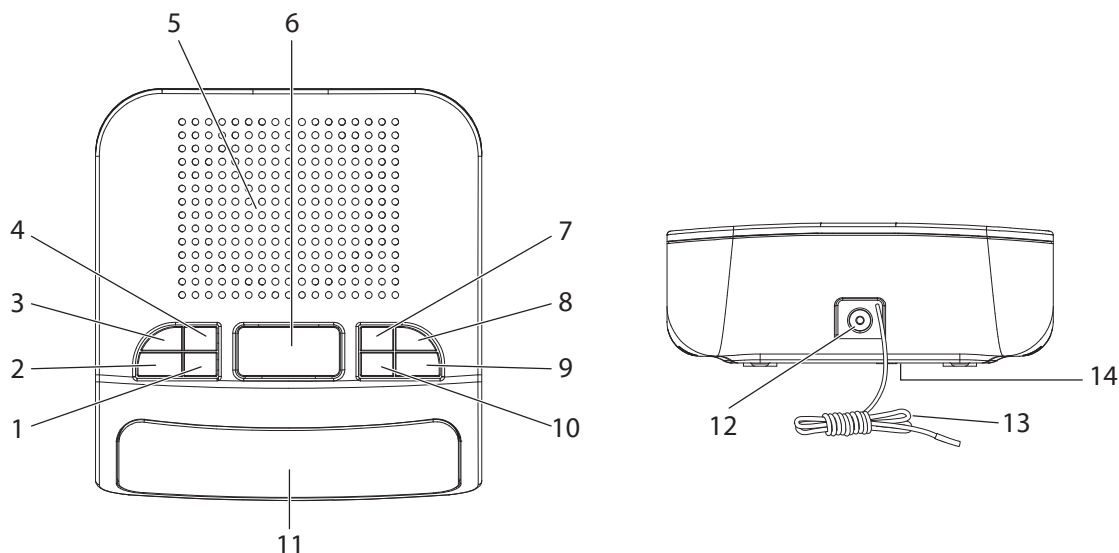
[www.facebook.com/denver.eu](http://www.facebook.com/denver.eu)

# Säkerhetsanvisningar

Läs igenom säkerhetsanvisningarna noggrant innan du använder produkten för första gången och behåll anvisningarna för framtida referens.

1. Produkten är inte en leksak. Håll den utom räckhåll för barn.
2. Håll produkten utom räckhåll för barn. Se även till att husdjur inte kan tugga på eller svälja produkten.
3. Använd aldrig gamla och nya batterier, eller olika typer av batterier tillsammans. Ta ur batterierna när du inte tänker använda systemet under en längre tid. Kontrollera batteriernas polaritet (+/-) när du sätter i dem i produkten. Felaktig montering kan orsaka en explosion. Batterier medföljer inte.
4. Produktens drift- och förvaringstemperatur är från 0 grader Celsius till 40 grader Celsius. Temperaturer över och under dessa temperaturer kan påverka funktionen.
5. Öppna aldrig produkten. Om du vidrör elektroniken på insidan av produkten kan du få en elektrisk stöt. Reparationer och service får endast utföras av kvalificerad personal.
6. Får inte utsättas för hög temperatur, vatten, fukt eller direkt solljus!
7. Skydda dina öron mot för hög volym. Hög volym kan skada öronen och riskera hörselskador.
8. Enheten är inte vattentät. Om vatten eller främmande föremål tränger in i enheten kan det leda till brand eller elektrisk chock. Om vatten eller främmande föremål tränger in i enheten ska du omedelbart sluta använda den.
9. Används endast med den medföljande adaptorn. Den direktinkopplade adaptorn används som frånkopplingsenhet, och frånkopplingsenheten måste vara tillgänglig. Så se till att det finns utrymme kring eluttaget så att det är lätt åtkomligt.
10. Använd inte tillbehör som ej är original tillsammans med produkten eftersom produktens funktionalitet kan äventyras.

## Kontrollernas placering



1. KNAPPEN ALARM 2/VOLYM+
2. KNAPPEN ALARM 1/VOLYM-
3. KNAPPEN  
TIDSINSTÄLLNING/VILOINSTÄLLNING
4. FÖRINSTÄLLNINGSKNAPP
5. HÖGTALARE
6. SNOOZE-KNAPP
7. MINNESKNAPP
8. AV/PÅ-BRYTARE
9. FRAMÅT-/MINUTKNAPP
10. BACK-/TIMKNAPP
11. LED-DISPLAY
12. DC-UTTAG
13. ANTENN
14. FACK FÖR RESERVBATTERI

## ENHETENS STRÖMFÖRSÖRJNING

Denna enhet är avsedd att fungera med AC/DC 5V adapter.

Infoga adaptern i form av ett litet stick till DC uttaget.

Koppla in i AC/DC-adapter i 230-240V ~ AC, 50Hz vägguttag i vertikal eller vågrät riktning.

Tillverkarens namn eller varumärke, kommersiellt registreringsnummer samt adress	DongGuan Obelieve Electronic Co.,Ltd 91441900050747698U Huazhaoxin Industrial Park B-4/F, Golden Phoenix Industrial Zone, FengGan Town, DongGuan, GuangDong Province,P.R.C
Modellidentifierare	0BL-0500250E / 0BL-0500250B
Inspänning	100-240V
Inmatningens AC-frekvens	50/60HZ
Utspänning	5.0V
Utström	0.25A
Uteffekt	1.25W
Genomsnittlig aktiv effektivitet	73.17%
Effektivitet vid låg belastning (10 %)	--
Strömförbrukning utan belastning	0.035W

## **SÅ HÄR STÄLLER DU IN TIDEN**

Tryck länge på knappen TIDSINSTÄLLNING/VILOINSTÄLLNING för att utlösa TIDSINSTÄLLNINGSLÄGET och skärmen börjar blinka. Tryck på BACK-/TIM-knappen för att ställa in timme och sedan på knappen FRAMÅT/MINUT för att ställa in minut.

### **Obs!**

- Håll in BACK-/TIM-knappen eller knappen FRAMÅT/MINUT om du passerar den aktuella tiden.
- Tiden visas i 24-timmarsläge.

## **SÅ HÄR STÄLLER DU IN ALARMET**

När enheten är i läget "STANDBY AV",

- Tryck på knappen ALARM 1/VOLYM- för att aktivera och inaktivera Alarm 1. Detta indikeras med lampan intill Alarm 1 på skärmen.
- Håll in knappen ALARM 1/VOLYM- för att ställa in tiden för alarm 1. När tidsvisningen blinkar efter den långa tryckningen trycker du på BACK-/TIM-knappen för att ställa in TIMME och FRAMÅT/MINUT för att ställa in MINUT.

**Obs!** Detta sker på samma sätt som inställning av Alarm 2.

## **SÅ HÄR STÄNGER DU AV ALARMET**

I läget "STANDBY AV",

- Trycker du på knappen ALARM 1/VOLYM- för att stänga av Alarm 1.
- Ljusindikatorn för Alarm 1 döljs.

**Obs!** Detta sker på samma sätt som inställning av Alarm 2.

## **SPELA RADIO**

1. Tryck på knappen PÅ/AV mot "STANDBY PÅ"
2. Använd knappen BACK/TIMME och knappen FRAMÅT/MINUT för att justera radiofrekvensen enligt instruktionerna ovan.
3. Använd knappen ALARM 1/VOLYM- och ALARM 2/VOLYM+ för att justera volymen enligt instruktionerna ovan.

## **VAKNA TILL RADIO/SIGNAL**

1. För alarm 1, ställer du in alarmet enligt tidigare anvisningar.
2. Efter att du ställt in tiden trycker du igen på knappen ALARM 1/VOLYM- så visas radiofrekvensen.
  - Använd knappen BACK/TIMME och FRAMÅT/MINUT för att välja att vakna till radio (visas som frekvens) eller signal (visas som BU)
3. Tryck på knappen ALARM 1/VOLYM- igen för att avsluta ALARMINSTÄLLNINGSLÄGET.

**Obs!** Detta är samma som Alarm 2.

## **SVILOKONTROLL**

1. Tryck på knappen PÅ/AV mot "STANDBY PÅ"
2. Tryck på knappen TIDSINSTÄLLNING/VILOINSTÄLLNING för att välja enhetens vilotid från 90 till 10 minuter (10-minuters intervall).
3. Enheten stängs av efter visade minuter från 90 till 10 minuter.
4. För att stänga av funktionen trycker du på knappen TIDSINSTÄLLNING/VILOINSTÄLLNING tills skärmen visar "AV".

## **TILL SNOOZE**

När du väcks av signalen men vill sova några minuter till trycker du på knappen "snooze" så stängs signalen av i 9 minuter innan musiken eller signalen hörs igen. Detta kan upprepas.

## **LYSSNA PÅ FÖRINSTÄLLDA STATIONER**

1. Ställ in önskad frekvens på att vara redo som FÖRINSTÄLLNINGSSSTATION.
2. Tryck på MINNES-knappen för att öppna FÖRINSTÄLLNINGSLÄGET.
3. P01 blinkar. Tryck igen på MINNES-knappen för att ange aktuell frekvens som P01.
4. Upprepa steg 2 och steg 3 tills FÖRINSTÄLLNINGSS-stationerna från P01 till P10 ställs in.
5. Tryck på FÖRINSTÄLLNINGSS-knappen för att lyssna på förinställningsstation P01.
6. Tryck igen på FÖRINSTÄLLNINGSS-knappen för att gå till förinställningsstationen P02, och gör samma sak för att komma till de andra förinställda stationerna.
7. Upprepa stegen ovan för att ändra stationerna
8. För att återställa standardinställningar ska du koppla bort strömkällan till enheten.

## **RESERVBATTERI**

Din klocka har en reservbatterifunktion om det skulle uppstå strömavbrott. 2 AAA-batterier (ingår ej) krävs. Du måste sätta i batterierna för att säkerställa reservbatterifunktionen är redo om det skulle uppstå strömavbrott. Om det uppstår ett strömavbrott fortsätter reservbatteriet med klockfunktionen och sparar aktuell tid. Skärmen tänds dock inte. Under strömavbrottet är alarmfunktionen inte funktionsduglig. När elströmmen återställs tänds skärmen igen och alarmtiden som ställts in tidigare. Batteriet håller tidräkningen i cirka 8 timmar under strömavbrott eller störning

**Obs!** Ta bort batteriet om klockan ska kopplas ur en längre tid för att undvika att det drar ur i onödan.

## MED ENSAMRÄTT, UPPHOVSRÄTT DENVER A/S



Elektriska och elektroniska apparater innehåller material, komponenter och ämnen som kan vara farliga för din hälsa och miljön, om avfallsmaterialet (förbrukad elektrisk och elektronisk utrustning) inte hanteras korrekt.

Elektrisk och elektronisk utrustning markeras med en överkorsad soptunna, så som visas ovan. Denna symbol indikerar att elektrisk och elektronisk utrustning inte ska bortskaffas med hushållsavfallet, utan ska bortskaffas separat.

Alla kommuner har etablerat uppsamlingsställen där elektrisk och elektronisk utrustning och batterier antingen kan lämnas in kostnadsfritt på återvinningsstationer eller hämtas från hushållen. Vidare information finns att tillgå hos din kommuns tekniska förvaltning.

Härmed försäkrar Inter Sales A/S att denna typ av radioutrustning CR-419mk2 överensstämmer med direktiv 2014/53/EU. Den fullständiga texten till EU-försäkran om överensstämmelse finns på följande webbadress. Ange: [www.denver.eu](http://www.denver.eu) och klicka sedan på IKONEN längst upp på webbsidan. Ange modellnumret: cr-419mk2.

Ange nu produktsida, och "RED" direktivet finns under hämtningar/övriga hämtningar

Driftsfrekvensområde: FM 87.5-108 MHz

Maximal utgående ström: 1.25W

Denver A/S  
Omega 5A, Soefte  
DK-8382 Hinnerup  
Danmark  
[www.facebook.com/denver.eu](http://www.facebook.com/denver.eu)