



www.denver.eu

RADIO PLL FM Z ZEGAREM I BUDZIKIEM

Typ: CR-419 MK2

Instrukcje użytkowania



**PRZED UŻYTKOWANIEM TEGO PRODUKTU PROSZĘ ZE ZROZUMIENIEM
PRZECZYTAĆ TE WSKAZÓWKI.**

Broszurę proszę zachować do późniejszego użytku.

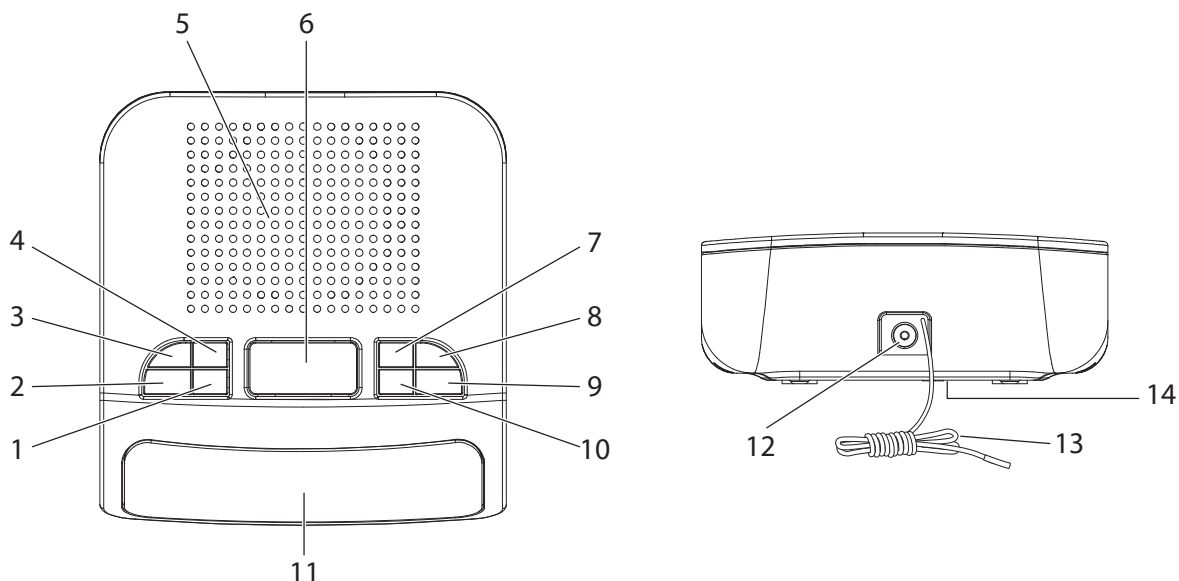
www.facebook.com/denver.eu

Zasady bezpieczeństwa

Przed pierwszym użyciem produktu należy przeczytać uważnie instrukcje dot. bezpieczeństwa i zachować je do wykorzystania w przyszłości.

1. Produkt nie jest zabawką. Przechowywać w miejscu niedostępnym dla dzieci.
2. Przechowywać produkt z dala od dzieci i zwierząt, aby zapobiec pogryzieniu i połknięciu.
3. Nigdy nie używać razem nowych i starych baterii ani baterii różnego typu. Jeżeli urządzenie nie będzie używane przez dłuższy czas, należy wyjąć z niego baterie. Podczas wkładania baterii do produktu należy zachować prawidłową biegunowość (+/-). Niewłaściwe włożenie baterii może spowodować wybuch. Brak baterii w zestawie.
4. Temperatura pracy i przechowywania produktu wynosi od 0 stopni do 40 stopni Celsjusza. Temperatuty niższe lub wyższe niż powyższe mogą wpływać na działanie urządzenia.
5. Nigdy nie otwierać produktu. Dotknięcie podzespołów wewnętrznych może spowodować porażenie prądem. Naprawy lub czynności serwisowe powinny być wykonywane tylko przez wykwalifikowany personel.
6. Nie narażać na działanie wysokich temperatur, wody, wilgoci i promieni słonecznych!
7. Chronić słuch przed głośnym dźwiękiem. Głośne dźwięki mogą uszkodzić uszy i grożą utratą słuchu.
8. Urządzenie nie jest wodoodporne. W przypadku kontaktu urządzenia z wodą lub ciałami obcymi może dojść do powstania pożaru lub porażenia prądem. W przypadku kontaktu urządzenia z wodą lub ciałami obcymi natychmiast zaprzestać korzystania z urządzenia.
9. Używać tylko z dostarczonym adapterem Zasilacz we wtyczce zasilania służy do odłączenia urządzenia i powinno być zawsze możliwe jej łatwe wyjęcie. Upewnić się, że gniazdko sieciowe jest łatwo dostępne i wokół niego jest wolna przestrzeń.
10. Nie używać z produktem nieoryginalnych akcesoriów, ponieważ może to spowodować nieprawidłowe działanie produktu.

Umieszczenie przycisków



- | | |
|--|---------------------------------|
| 1. PRZYCISK BUDZIK 2/GŁOŚNOŚĆ+ | 8. WŁĄCZNIK |
| 2. PRZYCISK BUDZIK 1/GŁOŚNOŚĆ- | 9. PRZYCISK DO PRZODU/MINUTY |
| 3. PRZYCISK USTAWIANIE
GODZINY/UŚPIENIE | 10. PRZYCISK DO TYŁU/GODZINA |
| 4. PRZYCISK PROGRAMOWANIE | 11. WYŚWIETLACZ LED |
| 5. GŁOŚNIK | 12. WEJŚCIE PRĄDU STAŁEGO |
| 6. PRZYCISK DRZEMKA | 13. ANTENA |
| 7. PRZYCISK PAMIĘĆ | 14. MIEJSCE NA ZAPASOWĄ BATERIĘ |

JEDNOSTKA ZASILACZA

Niniejsze urządzenie jest zaprojektowane do działania z adapterem AC/DC 5 V.

Wetknąć mały wtyk zasilacza do gniazda DC.

Podłącz adapter AC/DC poziomo lub pionowo do dostępnego domowego gniazda zasilania 230-240 V 50 Hz.

Nazwa lub znak towarowy producenta, numer ewidencyjny przedsiębiorstwa i adres	DongGuan Obelieve Electronic Co.,Ltd 91441900050747698U Huazhaoxin Industrial Park B-4/F, Golden Phoenix Industrial Zone, FengGan Town, DongGuan, GuangDong Province,P.R.C
Identyfikator modelu	0BL-0500250E / 0BL-0500250B
Napięcie wejściowe	100-240V
Wejściowa częstotliwość prąduprzemienneego	50/60HZ
Napięcie wyjściowe	5.0V
Prąd wyjściowy	0.25A
Moc wyjściowa	1.25W
Średnia wydajność podczas pracy	73.17%
Wydajność przy niskim obciążeniu (10%)	--
Pobór mocy bez obciążenia	0.035W

USTAWIANIE GODZINY

Wciśnij na dłużej przycisk USTAWIANIE GODZINY/UŚPIENIE, by włączyć TRYB USTAWIANIA GODZINY. Wyświetlacz zacznie migać. Wciśnij przycisk DO TYŁU/GODZINA, by ustawić godzinę. Wciśnij przycisk DO PRZODU/MINUTY, by ustawić minuty.

Uwaga:

- Jeśli ominiesz bieżącą godzinę, kontynuuj naciskanie przycisku DO TYŁU/GODZINA lub DO PRZODU/MINUTY, dopóki znowu nie wyświetli się prawidłowa wartość.
- Czas wyświetlany jest w trybie 24-godzinnym.

USTAWIANIE BUDZIKA

Urządzenie musi być w trybie „GOTOWOŚĆ WYŁ.”.

- Wciśnij przycisk BUDZIK 1/GŁOŚNOŚĆ-, by włączyć lub wyłączyć Budzik 1. Wskaźnik znajdujący się obok „Budzik 1” na wyświetlaczu zapali się, oznaczając włączony Budzik 1.
- Wciśnij na dłużej przycisk BUDZIK 1/GŁOŚNOŚĆ-, by ustawić godzinę dla Budzika 1. Gdy po dłuższym naciśnięciu przycisku godzina na wyświetlaczu zacznie migać, wciśnij przycisk DO TYŁU/GODZINA, by ustawić GODZINĘ oraz przycisk DO PRZODU/MINUTY, by ustawić MINUTY.

Uwaga: Powtórz czynności, by ustawić Budzik 2.

WYŁĄCZANIE BUDZIKA

Urządzenie musi być w trybie „GOTOWOŚĆ WYŁ.”.

- Wciśnij przycisk BUDZIK 1/GŁOŚNOŚĆ-, by wyłączyć Budzik 1.
- Wskaźnik „Budzik 1” zgaśnie.

Uwaga: Powtórz czynności, by ustawić Budzik 2.

SŁUCHANIE RADIA

1. Wciśnij WŁĄCZNIK, by przełączyć urządzenie do trybu „GOTOWOŚĆ WŁ.”.
2. Użyj przycisków DO TYŁU/GODZINA oraz DO PRZODU/MINUTA, by ustawić częstotliwość radiową zgodnie z powyższymi instrukcjami.
3. Użyj przycisków BUDZIK 1/GŁOŚNOŚĆ- oraz BUDZIK 2/GŁOŚNOŚĆ+, by ustawić głośność zgodnie z powyższymi instrukcjami.

BUDZENIE RADIEM/BRZĘCZYKIEM

1. Aby ustawić Budzik 1, zastosuj wcześniejsze instrukcje.
2. Po ustawieniu godziny, ponownie wciśnij przycisk BUDZIK 1/GŁOŚNOŚĆ-, a wyświetli się częstotliwość radiowa.
 - Użyj przycisków DO TYŁU/GODZINA oraz DO PRZODU/MINUTA, by wybrać budzenie radiem (na wyświetlaczu zobaczysz częstotliwość) lub brzęczykiem (na wyświetlaczu będzie wtedy BU).
3. Ponownie wciśnij przycisk BUDZIK 1/GŁOŚNOŚĆ-, by wyjść z TRYBU USTAWIANIA BUDZIKA.

Uwaga: Ustawianie Budzika 2 przeprowadza się w ten sam sposób.

KONTROLA UŚPIENIA

1. Wciśnij WŁĄCZNIK, by przełączyć urządzenie do trybu „GOTOWOŚĆ WŁ.”.
2. Wciśnij przycisk USTAWIANIE GODZINY/UŚPIENIE, aby wybrać czas uśpienia urządzenia między 90 a 10 minutami (w 10-minutowych odstępach).
3. Urządzenie wyłączy się po upływie wyświetlonego czasu w minutach od 90 do 10.
4. Aby wyłączyć tę funkcję, wciśnij na dłużej przycisk USTAWIANIE GODZINY/UŚPIENIE, dopóki na wyświetlaczu nie pojawi się „WYŁ.”.

DRZEMKA

Jeśli obudził Cię budzik, ale chcesz jeszcze przez chwilę pospać, to po prostu wciśnij przycisk „Drzemka”, a brzęczyk budzika wyłączy się na 9 minut. Po upływie tego czasu budzik znowu się włączy. Czynność tę można powtarzać.

SŁUCHANIE ZAPROGRAMOWANYCH STACJI

1. Ustaw żądane częstotliwości jako ZAPROGRAMOWANE STACJE.
2. Wciśnij przycisk PAMIĘĆ, by wejść do TRYBU PROGRAMOWANIA.
3. Na wyświetlaczu zacznie migać P01. Ponownie wciśnij przycisk PAMIĘĆ, by ustawić bieżącą częstotliwość jako P01.
4. Powtórz kroki 2 i 3, dopóki nie ZAPROGRAMUJESZ stacji od P01 do P10.
5. Wciśnij przycisk PROGRAMOWANIE, by słuchać zaprogramowanej stacji P01.
6. Wciśnij przycisk PROGRAMOWANIE ponownie, by przejść do zaprogramowanej stacji P02 i powtarzaj czynność dla pozostałych zaprogramowanych stacji.
7. Aby zmienić zaprogramowane stacje, powtórz powyższe kroki.
8. Aby przywrócić ustawienia domyślne, odłącz urządzenie od zasilania.

ZAPASOWE BATERIE

Twój budzik jest wyposażony w funkcję awaryjnego zasilania w razie wystąpienia przerwy w dostawie prądu. Konieczne są 2 baterie AAA (nie w zestawie). Należy włożyć baterie, aby mieć pewność, że funkcja awaryjnego zasilania jest gotowa w przypadku wystąpienia przerwy w dostawie prądu. Jeśli nastąpi przerwa w dostawie prądu, baterie automatycznie podtrzymają działanie budzika i zachowają bieżącą godzinę. Jednakże wyświetlacz będzie wyłączony. W czasie braku zasilania funkcja budzika nie będzie działać. Gdy zasilanie elektryczne zostanie przywrócone, wyświetlacz się włączy, a ustawiona godzina budzenia zostanie przywrócona. Baterie umożliwią zachowanie ustawień na około 8 godzin podczas trwania przerwy w dostawie prądu.

Uwaga: Jeśli budzik zostanie odłączony od prądu na dłuższy czas, wyjmij z niego baterie, by się niepotrzebnie nie wyczerpywały.

WSZYSTKIE PRAWA ZASTRZEŻONE, PRAWA AUTORSKIE DENVER A/S



www.denver.eu



Sprzęt elektryczny i elektroniczny zawiera materiały, elementy oraz substancje, które mogą być niebezpieczne dla zdrowia i środowiska, jeśli materiał odpadowy (wyrzucony sprzęt elektryczny, elektroniczny) nie są właściwie potraktowane.

Sprzęt elektryczny i elektroniczny i baterie oznaczone są przekreślonym symbolem śmietnika, patrz wyżej. Ten symbol oznacza, że sprzęt elektryczny i elektroniczny nie powinien być wyrzucany z innymi odpadami domowymi, ale powinien być usuwany oddzielnie.

Wszystkie miasta mają ustalone miejsca zbiórki sprzętu elektrycznego i elektronicznego, gdzie można go bezpłatnie oddać w stacjach recyklingu i innych miejscach zbiórki lub zlecić jego odbiór z gospodarstw domowych. Dodatkowa informacja jest dostępna w wydziale technicznym miasta.

Inter Sales A/S niniejszym oświadcza, że typ urządzenia radiowego CR-419mk2 jest zgodny z dyrektywą 2014/53/UE. Pełny tekst deklaracji zgodności UE jest dostępny pod następującym adresem internetowym. Wejdź na: www.denver.eu, a następnie kliknij **IKONĘ wyszukiwania na górze strony**. Wpisz number modelu: cr-419mk2

Teraz wejdź na stronę produktu. Czerwona dyrektywa znajduje się w “do pobrania/inne do pobrania”

Zakres częstotliwości pracy: FM 87.5-108 MHz

Maks. moc wyjściowa: 1.25W

Denver A/S

Omega 5A, Soeften

DK-8382 Hinnerup

Dania

www.facebook.com/denver.eu