



www.denver.eu

PLL FM ALARMKLOKKERADIO

Modell: CR-419 MK2

Bruksinstruksjoner



DENNE BRUKSANVISNINGEN SKAL LESES OG FORSTÅS FØR PRODUKTET BRUKES.

Ta vare på heftet for fremtidig referanse.

www.facebook.com/denver.eu

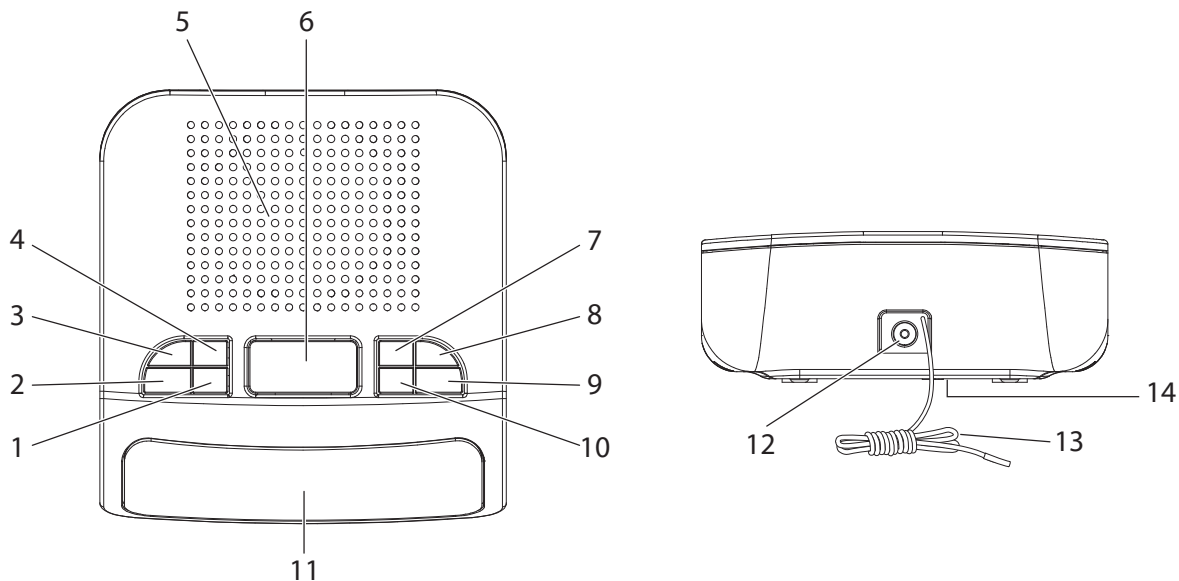
Sikkerhetsinformasjon

Les sikkerhetsinstruksjonene grundig før produktet brukes for første gang.

Behold instruksjonene for fremtidig referanse.

1. Produktet er ikke et leketøy. Oppbevares utilgjengelig for barn.
2. Hold produktet utenfor rekkevidden til barn og dyr, for å unngå tygging og svelging.
3. Bruk aldri gamle og nye batterier eller batterier av forskjellige typer sammen. Fjern batteriene dersom du ikke skal bruke systemet i en lengre periode. Kontroller batterienes polaritet (+/-) når du setter dem inn i produktet. Feil plassering kan forårsake en eksplosjon. Batterier følger ikke med.
4. Produktets betjenings- og oppbevaringstemperatur er fra 0 grader celsius til 40 grader celsius. Bruk under og over denne temperaturen kan påvirke funksjonaliteten.
5. Produktet skal aldri åpnes. Berøring av elektronikken på innsiden kan forårsake elektrisk støt. Reparasjon eller service må kun utføres av kvalifisert personell.
6. Ikke utsett produktet for varme, vann, fuktighet eller direkte sollys!
7. Beskytt ørene dine mot høyt volum. Høye volum kan skade ørene dine og forårsake risiko for hørselsskade.
8. Enheten er ikke vanntett. Dersom vann eller fremmedobjekter kommer inn i enheten, kan dette forårsake brann eller elektrisk støt. Stopp bruken umiddelbart dersom vann eller fremmedobjekter kommer inn i enheten.
9. Bruk kun med den leverte adapteren. Adapteren som plugges inn skal brukes som frakoblingsenhet, frakoblingsenheten skal alltid være klar til bruk. Sørg derfor for at det er tilstrekkelig med plass rundt stikkontakten for enkelt tilgang.
10. Ikke bruk uoriginalt tilbehør sammen med produktet, siden dette kan føre til at produktet fungerer unormalt.

PLASSERING AV KNAPPER



- | | |
|--------------------------|----------------------|
| 1. ALARM 2/VOLUM + | 8. AV/PÅ |
| 2. ALARM 1/VOLUM - | 9. FREMOVER/MINUTTER |
| 3. SETT TID/HVILEMODUS | 10. BAKOVER/TIMER |
| 4. FORHÅNDSINNSTILLINGER | 11. LED-DISPLAY |
| 5. HØYTTALER | 12. STRØMINNGANG |
| 6. SLUMRE | 13. ANTENNE |
| 7. MINNE | 14. BATTERIROM |

ENHETENS STRØMFORSYNING

Enheten er designet for å drives av en AC/DC 5 V adapter.

Sett den lille pluggen på adapteren inn i DC kontakten.

Koble adapteren til nærmeste praktiske strømuttak (230-240 V~AC, 50 Hz).

Produsentens navn eller varemerke, registreringsnummer og adresse	DongGuan Obelieve Electronic Co.,Ltd 91441900050747698U Huazhaoxin Industrial Park B-4/F, Golden Phoenix Industrial Zone, FengGan Town, DongGuan, GuangDong Province,P.R.C
Modell-identifikasjon	0BL-0500250E / 0BL-0500250B
Inngangsspenning	100-240V
Inngang AC frekvens	50/60HZ
Utgangsspenning	5.0V
Utgangsstrøm	0.25A
Utgangseffekt	1.25W
Gjennomsnittlig aktiv effektivitet	73.17%
Effektivitet ved lav ladning (10%)	--
Strømforbruk i ubelastet tilstand	0.035W

FOR Å SETTE TIDEN

Hold inne SETT TID/SETT SOVE for å gå inn i SETT TID MODUS. Displayet vil starte å blinke. Trykk på BAKOVER/TIMER for å sette riktig time, og på FREMOVE/MINUTTER for å sette riktig minutt.

MERKNADER:

- Fortsett å trykke på BAKOVER/TIMER eller FREMOVE/MINUTTER hvis du går forbi den korrekte innstillingen.
- Tidsformatet er 24-timers.

FOR Å SETTE ALARMEN

Når enheten er i «STANDBY AV»-modus,

- Trykk på ALARM 1/VOLUM - for å slå alarm 1 på eller av. Dette indikeres av lyset ved siden av alarm 1 på displayet.
- Hold inne ALARM 1/VOLUM - for å stille tiden for alarm 1. Når tidsdisplayet blinker, trykk på BAKOVER/TIMER for å sette TIME, og på FREMOVE/MINUTTER for å sette MINUTT.

Merk: De samme instruksjonene gjelder for alarm 2.

FOR Å SLÅ AV ALARMEN

Når enheten er i «STANDBY AV»-modus,

- Trykk på ALARM 1/VOLUM - for å slå alarm 1 av.
- Indikatorlyset for alarm 1 vil slå seg av.

Merk: De samme instruksjonene gjelder for alarm 2.

FOR Å SPILLE AV RADIO

1. Trykk på PÅ/AV-bryteren for å bytte til «STANDBY PÅ»-modus
2. Bruk BAKOVER/TIMER og FREMOVE/MINUTTER for å justere radiofrekvensen som instruert over.
3. Bruk ALARM 1/VOLUM - og ALARM 2/VOLUM + for å justere lydstyrken som instruert over.

FOR Å VEKES AV RADIO/RINGEKLOKKE

1. For alarm 1, sett alarmen som instruert over.
2. Etter at tiden er stilt, trykk en gang til å ALARM 1/VOLUM -, og radiofrekvensen vises.
 - Bruk BAKOVER/TIMER og FREMOVE/MINUTTER for å velge radiofrekvens som skal brukes til vekking (vises som frekvens), eller ringeklokke (vises som BU)
3. Trykk på ALARM 1/VOLUM - igjen for å gå ut av ALARMSETTEMODUS.

Merk: De samme instruksjonene gjelder for alarm 2.

HVILEMODUS

1. Trykk på PÅ/AV-bryteren for å bytte til «STANDBY PÅ»-modus
2. Trykk på SETT TID/HVILEMODUS for å velge enhetens avbruddstid fra 90 til 10 minutter (10 minutters intervaller).
3. Enheten vil slå seg av etter angitt tid fra 90 til 10 minutter.
4. For å slå av dette, trykk SETT TID/HVILEMODUS til displayet viser «AV».

FOR Å SLUMRE

Når du vekkes av ringeklokken, men ønsker å sove noen få minutter til, trykk simpelthen på «slumre»-knappen for å deaktivere alarmen i 9 minutter før musikken eller ringeklokken lyder igjen. Dette kan gjentas.

FOR Å LYTTE TIL FORHÅNDSINNSTILTE KANALER

1. Sett ønsket frekvens for FORHÅNDSINNSTILT KANAL.
2. Trykk på MINNE for å gå inn i FORHÅNDSINNSTILLINGSMODUS.
3. P01 vil blinke, trykk på MINNE igjen for å sette nåværende frekvens som P01.
4. Gjenta steg 2 og 3 til de kanalene fra P01 til P10 er stilt inn.
5. Trykk på FORHÅNDSINNSTILLINGER for å lytte til kanal P01.
6. Trykk på FORHÅNDSINNSTILLINGER igjen for å bytte til kanal P02, og gjør det samme for å nå de andre kanalene.
7. For å endre forhåndsinnstillinger, gjenta stegene over
8. For å gjenopprette standardinnstillinger, dra ut enhetens strømkilde.

BATTERIFORSYNING

Klokken har en reservebatteriforsyning i tilfelle strømbrydd. 2 stk. AAA-batterier (ikke inkludert) er nødvendig. Du må sette inn batteriene for å sørge for at batterifunksjonen er klar i tilfelle strømbrydd. Hvis strømmen går vil batteriet automatisk fortsette driften av klokken, og opprettholde den faktiske tiden. Displayet vil imidlertid ikke være opplyst. Under et faktisk strømbrydd kan det hende at alarmfunksjonen ikke fungerer. Når strømmen kommer tilbake vil displayet lyse opp igjen, og alarmtiden som var satt tidligere blir gjenopprettet. Batteriet vil opprettholde tidtaking i omtrent 8 timer under strømbrydd.

Merk: Fjern batteriet hvis klokken skal stå uten strøm i lengre perioder for å unngå unødvendig tapping av batteriet.

MED ENERETT, OPPHAVSRETT DENVER A/S



www.denver.eu



Elektrisk og elektronisk utstyr inneholder materialer, komponenter og stoffer som kan være farlig for helsen din og for miljøet, hvis materialet (kassert elektrisk og elektronisk utstyr) ikke håndteres riktig.

Elektrisk og elektronisk utstyr er merket med en søppelbøtte med kryss over, som vist ovenfor. Dette symbolet betyr at elektrisk og elektronisk utstyr ikke skal kastes sammen med husholdningsavfall, men håndteres separat.

Alle byer har opprettet innsamlingspunkter, hvor elektrisk og elektronisk utstyr kan enten leveres inn gratis på resirkuleringsstasjoner og innsamlingspunkter, eller samles inn fra husholdninger. Mer informasjon er tilgjengelig hos lokale tekniske avdelinger.

Hermed erklærer Inter Sales A/S at radioutstyrstypen CR-419mk2 er i overensstemmelse med direktiv 2014/53/EU. EU-overensstemmelseserklæringens fulle tekst kan man finne på følgende internettadresse. Tast inn: www.denver.eu og klikk på søkeikonet øverst på nettsiden. Angi modellnummer: 419mk2

Deretter går du til produktsiden, du finner "RED" direktivet under downloads/other downloads

Operativt frekvensområde : FM 87.5-108 MHz

Maks. Utangseffekt. 1.25W

Denver A/S
Omega 5A, Soeften
DK-8382 Hinnerup
Denmark
www.facebook.com/denver.eu