



www.denver.eu

RADIOSVEGLIA FM PLL

Modello: CR-419 MK2

Istruzioni per l'uso



PRIMA DI UTILIZZARE QUESTO PRODOTTO, LEGGERE, COMPNDERE E SEGUIRE LE ISTRUZIONI.

Conservare le istruzioni per poterle consultare in futuro.

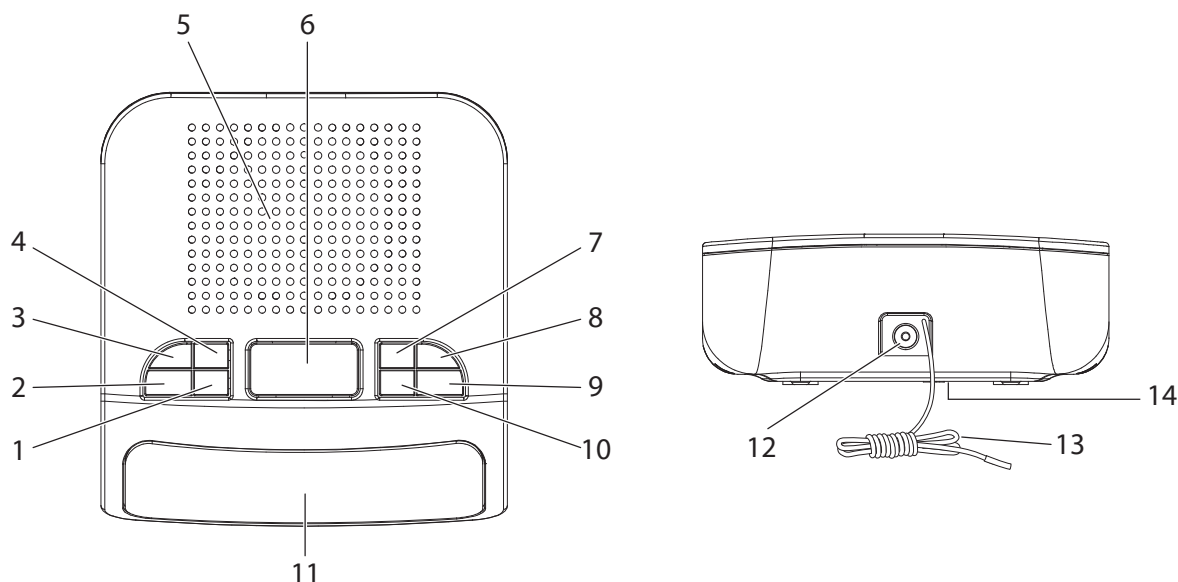
www.facebook.com/denver.eu

Informazioni sulla sicurezza

Leggere attentamente le istruzioni di sicurezza prima di utilizzare il prodotto per la prima volta. Conservare le istruzioni per riferimento futuro.

1. Questo prodotto non è un giocattolo. Tenerlo fuori dalla portata dei bambini.
2. Tenere il prodotto fuori dalla portata dei bambini e degli animali domestici per evitare che venga masticato o ingerito.
3. Non combinare mai batterie vecchie e nuove o tipi diversi di batterie insieme. Rimuovere le batterie se si prevede di non utilizzare il sistema per un periodo di tempo prolungato. Controllare la polarità (+/-) delle batterie quando vengono inserite nel prodotto. Il posizionamento errato può provocare un'esplosione. Le batterie non sono incluse.
4. La temperatura di esercizio e stoccaggio del prodotto va da 0 gradi Celsius a 40 gradi Celsius. Temperature inferiori o superiori potrebbero comprometterne il funzionamento.
5. Non aprire mai il prodotto. Il contatto con i componenti elettronici interni può provocare una scossa elettrica. Le riparazioni o la manutenzione devono essere eseguite solo da personale qualificato.
6. Non esporre a fonti di calore, acqua, umidità o luce solare diretta!
7. Proteggere l'udito dal volume troppo alto. Un livello di volume eccessivo può danneggiare le orecchie e comportare il rischio di perdere l'udito.
8. L'unità non è resistente all'acqua. In caso di penetrazione di copri estranei o di acqua all'interno dell'unità, sussiste il pericolo di incendio o di scossa elettrica. In caso di penetrazione di corpi estranei o di acqua all'interno dell'unità, interrompere immediatamente l'utilizzo.
9. Utilizzare solo con l'adattatore in dotazione L'adattatore ad inserimento diretto è utilizzato come dispositivo di sezionamento e deve essere sempre accessibile. Quindi verificare che intorno alla presa di corrente vi sia uno spazio sufficiente per consentire un accesso agevole.
10. Evitare l'uso di accessori non originali insieme al prodotto in quanto essi potrebbero compromettere il suo corretto funzionamento.

Posizione dei controlli



- | | |
|---|-----------------------------------|
| 1. PULSANTE SVEGLIA 2/VOLUME+ | 8. INTERRUTTORE ON/OFF |
| 2. PULSANTE SVEGLIA 1/VOLUME- | 9. PULSANTE AVANTI/MINUTI |
| 3. PULSANTE IMPOSTA
ORARIO/IMPOSTA SOSPENSIONE | 10. PULSANTE INDIETRO/ORE |
| 4. PULSANTE PROGRAMMA | 11. DISPLAY A LED |
| 5. ALTOPARLANTE | 12. JACK CC |
| 6. PULSANTE POSPONI | 13. ANTENNA |
| 7. PULSANTE MEMORIA | 14. SCOMPARTO BATTERIA DI RISERVA |

UNITÀ DI ALIMENTAZIONE

Questo dispositivo è progettato per funzionare con adattatori CA/DC da 5 V.

Inserire lo spinotto dell'adattatore nel jack DC.

Inserire l'adattatore CA/DC in qualsiasi presa domestica di facile accesso da 230-240 V CA E 50 Hz in direzione verticale o orizzontale.

Nome o marchio del produttore, numero di registrazione commerciale e indirizzo	DongGuan Obelieve Electronic Co.,Ltd 91441900050747698U Huazhaoxin Industrial Park B-4/F, Golden Phoenix Industrial Zone, FengGan Town, DongGuan, GuangDong Province,P.R.C
Identificatore del modello	0BL-0500250E / 0BL-0500250B
Tensione di ingresso	100-240V
Ingresso frequenza CA	50/60HZ
Tensione di uscita	5.0V
Corrente di uscita	0.25A
Potenza di uscita	1.25W
Efficienza attiva media	73.17%
Efficienza a basso carico (10%)	--
Consumo energetico a vuoto	0.035W

PER IMPOSTARE L'ORARIO

Premere a lungo il pulsante IMPOSTA ORARIO/IMPOSTA SOSPENSIONE per avviare la MODALITÀ IMPOSTA ORARIO e il display inizierà a lampeggiare. Premere il pulsante INDIETRO/ORE per impostare le ore e il pulsante AVANTI/MINUTI per impostare i minuti.

Nota:

- Continuare a premere il pulsante INDIETRO/ORE o il pulsante AVANTI/MINUTI se si è accidentalmente superato l'orario corretto.
- L'orario è visualizzato in formato 24 ore.

PER IMPOSTARE LA SVEGLIA

Quando il dispositivo è in modalità "STANDBY DISATTIVATO":

- Premere il pulsante SVEGLIA 1/VOLUME- per attivare o disattivare la Sveglia 1. Questa sveglia è indicata dalla spia affianco alla Sveglia 1 sul display.
- Premere a lungo il pulsante SVEGLIA 1/VOLUME- per impostare l'orario della Sveglia 1. Quando il display dell'orario lampeggia dopo aver premuto a lungo, premere il pulsante INDIETRO/ORE per impostare le ORE e il pulsante AVANTI/MINUTI per impostare i MINUTI.

Nota: Le stesse impostazioni si applicano alla Sveglia 2.

PER DISATTIVARE LA SVEGLIA

Quando in modalità "STANDBY DISATTIVATO":

- Premere il pulsante SVEGLIA 1/VOLUME- per disattivare la Sveglia 1.
- La spia della Sveglia 1 non sarà più visualizzata sul display.

Nota: Le stesse impostazioni si applicano alla Sveglia 2.

PER ASCOLTARE LA RADIO

1. Premere l'interruttore ON/OFF su "STANDBY ATTIVATO"
2. Utilizzare il pulsante INDIETRO/ORE e il pulsante AVANTI/MINUTI per regolare la frequenza radio come indicato in precedenza.
3. Utilizzare il pulsante SVEGLIA 1/VOLUME- e il pulsante SVEGLIA 2/VOLUME+ per regolare il volume come indicato in precedenza.

RISVEGLIO CON RADIO/CICALINO

1. Per la Sveglia 1, impostare la sveglia come indicato in precedenza.
2. Dopo aver impostato l'orario, premere di nuovo il pulsante SVEGLIA 1/VOLUME- e sarà visualizzata la frequenza della radio.
 - Utilizzare il pulsante INDIETRO/ORE e il pulsante AVANTI/MINUTI per scegliere il risveglio con Radio (visualizzato come frequenza) o Cicalino (visualizzato come CI)
3. Premere di nuovo il pulsante SVEGLIA 1/VOLUME- per uscire dalla MODALITÀ IMPOSTAZIONE SVEGLIA.

Nota: Le stesse impostazioni si applicano alla Sveglia 2.

CONTROLLO SOSPENDE

1. Premere l'interruttore ON/OFF su "STANDBY ATTIVATO"
2. Premere il pulsante IMPOSTA ORARIO/IMPOSTA SOSPENSIONE per scegliere il tempo di sospensione del dispositivo da 90 a 10 minuti (10 minuti di intervallo).
3. Il dispositivo si spegnerà dopo aver visualizzato i minuti da 90 a 10.
4. Per disattivare questa funzione, premere il pulsante IMPOSTA ORARIO/IMPOSTA SOSPENSIONE fino a che il display visualizza "DISATTIVATO".

PER POSPORRE

Quando ci si sveglia con il cicalino ma si desidera dormire qualche minuto in più, basta toccare il pulsante “Posponi” che disattiverà il cicalino per 9 minuti prima che la musica o il cicalino ricomincino. Questa azione può essere ripetuta.

PER ASCOLTARE STAZIONI RADIO PROGRAMMATE

1. Impostare la frequenza desiderata affinché sia disponibile come STAZIONE PROGRAMMATA.
2. Premere il pulsante MEMORIA per entrare in MODALITÀ CONFIGURAZIONE PROGRAMMATA.
3. Quando P01 lampeggerà sul display premere il pulsante MEMORIA per impostare la frequenza corrente come P01.
4. Ripetere i passi 2 e 3 fino a che le stazioni programmate da P01 a P10 siano tutte configurate.
5. Premere il pulsante PROGRAMMA per ascoltare la stazione programmata P01.
6. Premere di nuovo il pulsante PROGRAMMA per spostarsi sulla stazione programmata P02, ed eseguire lo stesso procedimento per raggiungere altre stazioni programmate.
7. Per modificare le stazioni programmate ripetere i passi indicati in precedenza.
8. Per ripristinare la configurazione predefinita scollegare il dispositivo dalla fonte di alimentazione.

BATTERIA DI RISERVA

La radiosveglia ha una funzione di batteria di riserva in caso di interruzione dell'alimentazione. Sono necessarie 2 batterie AAA di riserva (non incluse). È necessario inserire le batterie per assicurarsi che la funzione della batteria di riserva sia disponibile in caso di interruzione dell'alimentazione. Se l'alimentazione si interrompe, la batteria di riserva continuerà automaticamente a supportare il funzionamento dell'orario e a mantenere l'orario reale. Ad ogni modo, il display non si illuminerà. Durante una reale interruzione dell'alimentazione la funzione sveglia non sarà disponibile. Al ripristino dell'alimentazione, il display si illuminerà di nuovo e la sveglia con l'orario precedentemente impostato sarà riattivata. La batteria manterrà la memorizzazione dell'orario per circa 8 ore durante un'interruzione dell'alimentazione o altro tipo di interruzione.

Nota: Rimuovere la batteria se la radiosveglia sarà scollegata dall'alimentazione per un lungo periodo per evitarne il consumo non necessario.

TUTTI I DIRITTI RISERVATI, COPYRIGHT DENVER A/S



www.denver.eu



Le apparecchiature elettriche ed elettroniche contengono materiali, componenti e sostanze che possono essere pericolosi per la salute e per l'ambiente, se i rifiuti correlati (le apparecchiature elettriche ed elettroniche e le batterie da smaltire) non vengono gestiti correttamente.

Le apparecchiature elettriche ed elettroniche sono contrassegnate dal simbolo di un cestino sbarrato, visibile sopra. Questo simbolo indica che le apparecchiature elettriche ed elettroniche non devono essere smaltite con gli altri rifiuti domestici, ma separatamente.

Tutte le città hanno dei punti di raccolta dove le apparecchiature elettriche ed elettroniche possono essere consegnate gratuitamente per essere smaltite presso le stazioni di riciclaggio e altri siti di raccolta, oppure possono essere raccolte direttamente a casa. Informazioni aggiuntive sono disponibili rivolgendosi all'amministrazione comunale.

Il fabbricante, Inter Sales A/S, dichiara che il tipo di apparecchiatura radio CR-419mk2 è conforme alla direttiva 2014/53/UE. Il testo completo della dichiarazione di conformità UE è disponibile al seguente indirizzo Internet.

Accedere a : www.denver.eu e fare clic sull'icona di ricerca nella riga superiore della pagina Web, quindi immettere il numero di modello: cr-419mk2

Accedere alla pagina del prodotto e leggere le istruzioni riportate alla voce download/altri download

Campo operativo di frequenze: FM 87.5-108 MHz

Potenza massima di uscita: 1.25W

Denver A/S

Omega 5A, Soeften

DK-8382 Hinnerup

Danimarca

www.facebook.com/denver.eu