



[www.denver.eu](http://www.denver.eu)

## PLL FM RADIOWECKER

Modell: CR-419 MK2

### Bedienungsanleitung



**VOR DER INBETRIEBNAHME DES GERÄTS LESEN UND BEFOLGEN SIE BITTE DIESE ANLEITUNGEN.**

Bitte bewahren Sie die Bedienungsanleitung für späteres Nachschlagen auf.

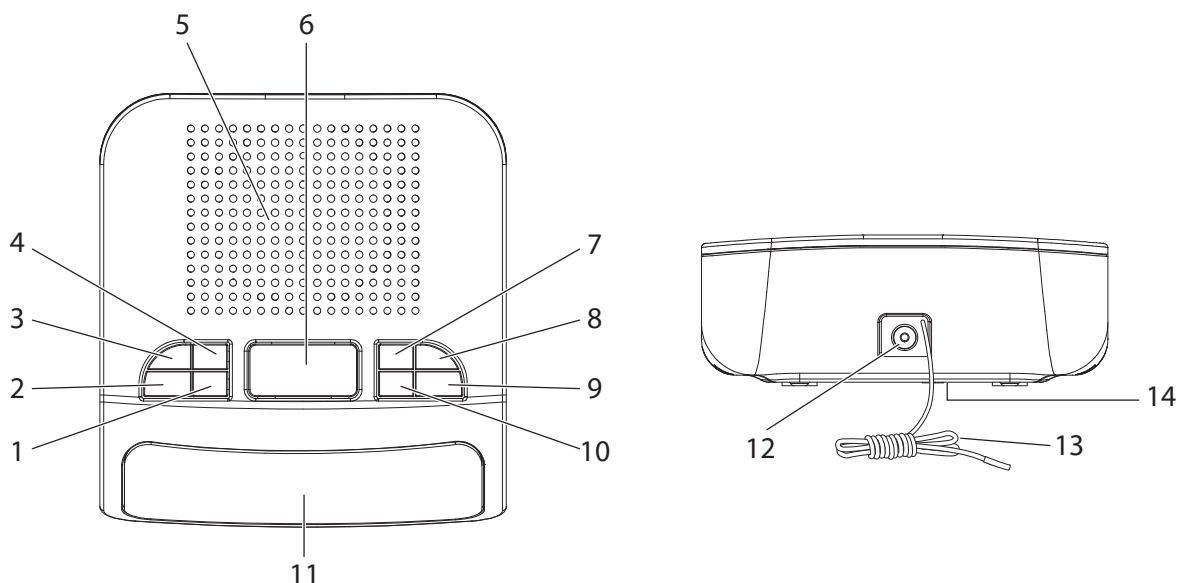
[www.facebook.com/denver.eu](https://www.facebook.com/denver.eu)

# Sicherheitshinweise

Bitte lesen Sie die Sicherheitshinweise vor der ersten Verwendung des Produkts aufmerksam durch und bewahren Sie die Anleitung zum späteren Nachschlagen auf.

1. Dieses Produkt ist kein Spielzeug. Bewahren Sie das Produkt außerhalb der Reichweite von Kindern auf.
2. Bewahren Sie das Produkt außerhalb der Reichweite von Kindern und Haustieren auf, um ein Verschlucken von Kleinteilen zu vermeiden.
3. Verwenden Sie niemals alte und neue Batterien oder verschiedene Batterietypen gleichzeitig. Nehmen Sie die Batterien heraus, wenn Sie das System für längere Zeit nicht verwenden. Überprüfen Sie die Polarität (+/-) der Batterien, wenn Sie sie in das Produkt einsetzen. Falsches Einsetzen kann eine Explosion verursachen. Die Batterien sind nicht im Lieferumfang enthalten.
4. Die Betriebs- und Lagertemperatur des Produkts liegt zwischen 0 und +40 °C. Eine Unter- oder Überschreitung dieser Temperatur kann die Funktion beeinträchtigen.
5. Öffnen Sie das Produkt nicht. Das Berühren der Elektronik kann zu einem Stromschlag führen. Reparatur- und Wartungsarbeiten dürfen nur von qualifiziertem Personal durchgeführt werden.
6. Vor Hitze, Wasser, Feuchtigkeit und direkter Sonneneinstrahlung schützen!
7. Bitte schützen Sie Ihr Gehör vor hoher Lautstärke. Hohe Lautstärke kann Ihr Gehör schädigen und zu Hörverlust führen.
8. Das Gerät ist nicht wasserdicht. Wenn Wasser oder Fremdkörper in das Gerät eindringen, kann es zu Feuer oder Stromschlag kommen. Wenn Wasser oder Fremdkörper in das Gerät eindringen, beenden Sie sofort den Gebrauch.
9. Nur verwenden mit dem mitgelieferten Netzteil. Wird das Steckernetzteil als Trennvorrichtung verwendet, muss die Trennvorrichtung stets leicht zugänglich sein. Achten Sie darauf, dass die Trennvorrichtung stets leicht zugänglich ist.
10. Verwenden Sie nur Original-Zubehörteile zusammen mit dem Produkt; Nichtbeachtung kann die Funktionalität des Produkts beeinträchtigen.

## Tasten und Anschlüsse



- |                               |                          |
|-------------------------------|--------------------------|
| 1. WECKRUF 2/LAUTSTÄRKE+      | 8. EIN/AUS-TASTE         |
| 2. WECKRUF 1/LAUTSTÄRKE-      | 9. VORSPULEN/MINUTEN     |
| 3. UHRZEIT/AUTOM. ABSCHALTUNG | 10. ZURÜCKSPULEN/STUNDEN |
| 4. FAVORITEN                  | 11. LED-DISPLAY          |
| 5. LAUTSPRECHER               | 12. DC-BUCHSE            |
| 6. SNOOZE-TASTE               | 13. ANTENNE              |
| 7. SPEICHERTASTE              | 14. RESERVEBATTERIEFACH  |

### **STROMVERSORGUNG DES GERÄTS**

Dieses Gerät wurde für die Verwendung mit einem 5V AC/DC-Netzteil entwickelt. Schließen Sie den kleinen Stecker des Netzteils an die DC-Buchse an.

Schließen Sie das AC/DC-Netzteil vertikal oder horizontal an eine 230-240V~ AC, 50Hz Steckdose in Ihrem Haushalt an.

Name des Herstellers oder Handelsmarke, Handelsregisternummer und Anschrift	DongGuan Obelieve Electronic Co.,Ltd 91441900050747698U Huazhaoxin Industrial Park B-4/F, Golden Phoenix Industrial Zone, FengGan Town, DongGuan, GuangDong Province,P.R.C
Modellidentifikator	0BL-0500250E / 0BL-0500250B
Eingangsspannung	100-240V
Wechselstromfrequenz des AC-Eingangs	50/60HZ
Ausgangsspannung	5.0V
Ausgangsstrom	0.25A
Ausgangsleistung	1.25W
Durchschnittliche Effizienz bei Normallast	73.17%
Effizienz bei Niederlast (10 %)	--
Leistungsaufnahme bei Nulllast	0.035W

## **UHRZEIT EINSTELLEN**

Halten Sie die Taste UHRZEIT/AUTOM. ABSCHALTUNG gedrückt, um den UHRZEIT-SETUPMODUS zu aktivieren; das Display beginnt zu blinken. Stellen Sie die Stunden mit der Taste ZURÜCKSPULEN/STUNDEN und die Minuten mit der Taste VORSPULEN/MINUTEN ein.

### **Hinweis:**

- Drücken Sie die Tasten ZURÜCKSPULEN/STUNDEN oder VORSPULEN/MINUTEN weiter, falls Sie die gewünschte Uhrzeit bereits überschritten haben.
- Die Uhrzeit wird im 24-Stundenformat angezeigt.

## **WECKRUF EINSTELLEN**

Im Modus „STANDBY AUS“:

- Drücken Sie die Taste WECKRUF 1/LAUTSTÄRKE, um den Weckruf 1 zu aktivieren oder deaktivieren. Die Anzeige im Display neben Weckruf 1 weist auf die entsprechende Einstellung hin.
- Halten Sie die Taste WECKRUF 1/LAUTSTÄRKE gedrückt, um die Uhrzeit für Weckruf 1 einzustellen. Wenn nach dem langen Drücken der Taste das Display anfängt zu blinken, stellen Sie die STUNDEN mit der Taste ZURÜCKSPULEN/STUNDEN und die MINUTEN mit der Taste VORSPULEN/MINUTEN ein.

**Hinweis:** Die Vorgehensweise für Weckruf 2 ist die gleiche.

## **ALARM DEAKTIVIEREN**

Im Modus „STANDBY AUS“:

- Drücken Sie die Taste WECKRUF 1/LAUTSTÄRKE, um den Weckruf 1 zu deaktivieren.
- Die Anzeige neben Weckruf 1 erlischt.

**Hinweis:** Die Vorgehensweise für Weckruf 2 ist die gleiche.

## **RADIO HÖREN**

1. Drücken Sie die EIN/AUS-Taste, um den Modus „STANDBY EIN“ zu aktivieren.
2. Stellen Sie mit den Tasten ZURÜCKSPULEN/STUNDEN und VORSPULEN/MINUTEN die Radiofrequenz wie oben beschrieben ein.
3. Stellen Sie mit den Tasten WECKRUF 1/LAUTSTÄRKE- und WECKRUF 2/LAUTSÄRKE+ die Lautstärke wie oben beschrieben ein.

## **WECKRUF MIT RADIO/BUZZER**

1. Stellen Sie den Weckruf 1 wie weiter oben beschrieben ein.
2. Drücken Sie nach der Einstellung der Uhrzeit erneut die Taste WECKRUF 1/LAUTSTÄRKE-; die Radiofrequenz erscheint.
  - Wählen Sie mit den Tasten ZURÜCKSPULEN/STUNDEN und VORSPULEN/MINUTEN das Radio (Anzeige der Radiofrequenz) oder den Buzzer (Anzeige BU) als Weckrufmodus aus.
3. Drücken Sie die Taste WECKRUF 1/LAUTSTÄRKE erneut, um die WECKRUF-EINSTELLUNGEN zu beenden.

**Hinweis:** Die Vorgehensweise für Weckruf 2 ist die gleiche.

## **AUTOMATISCHE ABSCHALTUNG**

1. Drücken Sie die EIN/AUS-Taste, um den Modus „STANDBY EIN“ zu aktivieren.
2. Drücken Sie die Taste UHRZEIT/AUTOM. ABSCHALTUNG, um die Dauer bis zum Ausschalten des Geräts mit 90 bis 10 Minuten (in Schritten von 10 Minuten) einzustellen.
3. Nach Ablauf der angezeigten Dauer (90 bis 10 Minuten) schaltet sich das Gerät aus.
4. Um diese Funktion zu deaktivieren, drücken Sie die Taste UHRZEIT/AUTOM. ABSCHALTUNG, bis im Display die Anzeige „AUS“ erscheint.

## **SNOOZE-FUNKTION**

Falls Sie mit dem Buzzer geweckt werden und noch ein paar Minuten weiterschlafen möchten, drücken Sie einfach auf die „Snooze“-Taste, um den Buzzer für 9 Minuten zu unterbrechen. Danach ertönt die Musik oder der Buzzer erneut. Dies lässt sich wiederholen.

## **FAVORITENSENDER ABSPIELEN**

1. Stellen Sie die Frequenz ein, die Sie als FAVORITENSENDER speichern möchten.
2. Drücken Sie die SPEICHERTASTE, um den FAVORITEN-SETUPMODUS zu aktivieren.
3. Im Display blinkt die Anzeige P01. Drücken Sie die SPEICHERTASTE erneut, um die aktuelle Frequenz unter P01 zu speichern.
4. Wiederholen Sie die Schritte 2 und 3, bis Sie FAVORITEN auf den Plätzen P01 bis P10 gespeichert haben.
5. Drücken Sie die FAVORITEN-Taste, um den Favoritensender P01 einzuschalten.
6. Drücken Sie die FAVORITEN-Taste erneut, um Sender P02 einzuschalten. Gehen Sie genauso vor, um andere Favoritensender anzuhören.
7. Um neue Favoritensender zu speichern, wiederholen Sie oben genannte Schritte.
8. Trennen Sie das Gerät vom Netzstrom, um die Einstellungen zurückzusetzen.

## **RESERVEBATTERIE**

Die Uhrzeit wird im Fall eines Stromausfalls mit einer Reservebatterie gesichert. Dafür sind 2 AAA Batterien erforderlich (nicht enthalten). Legen Sie die Batterien in das Gerät ein, um zu gewährleisten, dass die Backup-Funktion bei einem Stromausfall funktioniert. Im Fall eines Stromausfalls setzt die Reservebatterie den Betrieb der Uhr fort und behält die aktuelle Uhrzeit bei. Das Display wird jedoch nicht beleuchtet. Während eines Stromausfalls ist die Weckruf-Funktion nicht verfügbar. Nach der Wiederherstellung der Stromversorgung leuchtet das Display wieder auf und die vorher eingestellte Weckrufzeit wird wiederhergestellt. Während eines Stromausfalls oder der Trennung vom Netzstrom können die Batterien den Betrieb der Uhrzeit für ungefähr 8 Stunden lang fortsetzen.

**Hinweis:** Entfernen Sie die Batterien, falls Sie das Gerät längere Zeit vom Netzstrom trennen, um einen unnötigen Verbrauch der Batterien zu vermeiden.

**ALLE RECHTE VORBEHALTEN, URHEBERRECHTE DENVER A/S**



www.denver.eu



Elektrische und elektronische Geräte enthalten Materialien, Bauteile und Substanzen, die Ihrer Gesundheit oder der Umwelt schaden können, falls das Abfallmaterial (entsorgte elektrische und elektronische Geräte) nicht ordnungsgemäß entsorgt wird.

Elektrische und elektronische Geräte sind mit einer durchkreuzten Mülltonne gekennzeichnet. Dieses Symbol bedeutet, dass die elektrischen und elektronischen Geräte nicht mit dem restlichen Haushaltsmüll entsorgt werden dürfen, sondern getrennt entsorgt werden müssen.

In allen Städten befinden sich Sammelstellen, an denen elektrische und elektronische Geräte entweder kostenlos abgegeben werden können oder auch direkt eingesammelt werden. Weitere Informationen erhalten Sie bei der Umweltbehörde Ihrer Gemeinde.

Hiermit erklärt Inter Sales A/S, dass der Funkanlagentyp CR-419mk2 der Richtlinie 2014/53/EU entspricht. Der vollständige Text der EU-Konformitätserklärung ist unter der folgenden Internetadresse verfügbar. Bitte geben Sie “www.denver.eu” ein. Klicken Sie dann auf das Suchen-SYMBOL in der oberen Leiste der Webseite und geben Sie hier die Modellnummer “cr-419mk2” ein.

Sie gelangen nun zur Produktseite. Die Funkanlagenrichtlinie (Richtlinie 2014/53/EU) finden Sie unter „downloads/other downloads“.

Betriebsfrequenzbereich : FM 87.5-108 MHz

Max. Ausgangsleistung 1.25W

Denver A/S

Omega 5A, Soeften

DK-8382 Hinnerup

Dänemark

www.facebook.com/denver.eu