



www.denver.eu

RADIOREVEIL PLL FM

Modèle: CR-419 MK2

Guide d'utilisation



AVANT D'UTILISER CE PRODUIT, IL FAUT LIRE, COMPRENDRE ET SUIVRE LES INSTRUCTIONS DU PRESENT MANUEL.

Veillez à lire et à conserver cette notice pour toute référence ultérieure.

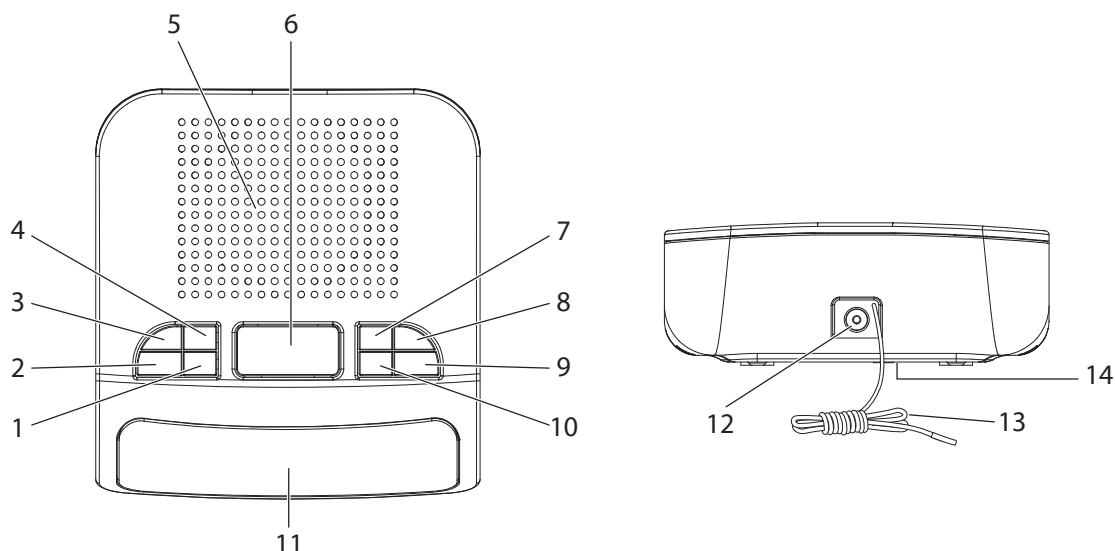
www.facebook.com/denver.eu

Consignes de sécurité

Lisez attentivement les consignes de sécurité avant d'utiliser le produit pour la première fois et conservez-les pour référence ultérieure.

1. Ce produit n'est pas un jouet. Maintenez-le hors de portée des enfants.
2. Gardez le produit hors de la portée des enfants et des animaux de compagnie pour éviter qu'ils les mordent et les avalent.
3. N'utilisez jamais des piles anciennes et neuves ou différents types de piles en même temps. Retirez les piles lorsque vous n'utiliserez pas le système pendant une période prolongée. Vérifiez toujours la polarité (+/-) des piles lors de leur insertion dans le produit. Une erreur de polarité peut provoquer une explosion. Les piles ne sont pas incluses.
4. La température de fonctionnement et de rangement du produit est comprise entre 0 et 40 degrés Celsius. Une température inférieure ou supérieure peut affecter le fonctionnement.
5. N'ouvrez jamais le produit. Toucher les pièces électriques à l'intérieur peut provoquer une décharge électrique. Les réparations ou l'entretien doivent toujours être effectués par du personnel qualifié.
6. N'exposez pas l'appareil à la chaleur, l'eau, l'humidité et la lumière directe du soleil !
7. Préservez vos oreilles d'un volume sonore élevé. Un volume sonore élevé peut endommager les oreilles et causer une perte d'acuité auditive.
8. L'unité n'est pas étanche. Si de l'eau ou des objets pénètrent dans l'unité, cela peut causer un incendie ou une électrocution. Si de l'eau ou un objet pénètre dans l'unité, cessez immédiatement l'utilisation.
9. Utiliser uniquement avec l'adaptateur inclus. L'adaptateur est utilisé comme dispositif de débranchement de l'appareil, il doit rester facilement accessible. Par conséquent, assurez-vous qu'il y a de l'espace autour de la prise de courant pour faciliter l'accès.
10. N'utilisez pas d'accessoires non officiels avec le produit, car cela peut causer un mauvais fonctionnement.

Emplacement des touches de commande



- | | |
|---|--------------------------------|
| 1. TOUCHE ALARME 2/VOLUME+ | 8. INTERRUPTEUR MARCHE/ARRÊT |
| 2. TOUCHE ALARME 1/VOLUME- | 9. TOUCHE AVANCE RAPIDE/MINUTE |
| 3. TOUCHE REGLAGE HEURE/VEILLE
AUTOMATIQUE | 10. TOUCHE RETOUR RAPIDE/HEURE |
| 4. TOUCHE PREREGLAGÉ | 11. Affichage à LED |
| 5. HAUT-PARLEUR | 12. ENTREE CC |
| 6. TOUCHE RAPPEL D'ALARME | 13. ANTENNE |
| 7. TOUCHE MEMORISER | 14. COMPARTIMENT A PILES |

Alimentation de l'appareil

Cette unité est conçue pour fonctionner avec un adaptateur CA/DC 5V.

Insérer la petite fiche de l'adaptateur dans le jack DC.

Insérer l'adaptateur AC/DC dans n'importe quelle prise domestique 230-240V~AC, 50Hz verticale ou horizontale.

Nom ou marque commerciale du fabricant, numéro d'enregistrement au registre du commerce et adresse	DongGuan Obelieve Electronic Co.,Ltd 91441900050747698U Huazhaoxin Industrial Park B-4/F, Golden Phoenix Industrial Zone, FengGan Town, DongGuan, GuangDong Province,P.R.C
Identifiant du modèle	0BL-0500250E / 0BL-0500250B
Tension en entrée	100-240V
Fréquence alternative en entrée	50/60HZ
Tension en sortie	5.0V
Courant en sortie	0.25A
Puissance	1.25W
Rendement moyen en mode actif	73.17%
Rendement à faible charge (10 %)	--
Consommation électrique sans charge	0.035W

POUR REGLER L'HEURE

Maintenez appuyée la touche REGLAGE HEURE/VEILLE AUTOMATIQUE pour basculer en mode REGLAGE DE L'HEURE ; l'affichage se met à clignoter. Appuyez sur la touche RETOUR RAPIDE/HEURE pour régler les heures et sur AVANCE RAPIDE/MINUTE pour régler les minutes.

Remarque:

- Maintenez appuyée la touche RETOUR RAPIDE/HEURE ou AVANCE RAPIDE/MINUTE pour aller plus vite.
- L'heure est affichée en mode 24 heures.

POUR RÉGLER L'ALARME

Lorsque l'appareil est en mode "VEILLE DESACTIVÉE".

- Appuyez sur la touche ALARME 1/VOLUME- pour activer/désactiver l'alarme 1. Ceci est indiqué par le témoin allumé à côté de l'alarme 1 à l'écran.
- Maintenez appuyée la touche ALARME 1/VOLUME- pour régler l'heure de l'alarme 1. Lorsque l'heure affichée clignote après une pression longue, appuyez sur la touche RETOUR RAPIDE/HEURE pour régler les heures et sur AVANCE RAPIDE/MINUTE pour régler les minutes.

Remarque: Même chose pour régler l'alarme 2.

POUR DESACTIVER L'ALARME

Lorsque l'appareil est en mode "VEILLE DESACTIVÉE".

- Appuyez sur la touche ALARME 1/VOLUME- pour désactiver l'alarme 1.
- Le témoin à côté de l'alarme 1 disparaît de l'écran.

Remarque : Même chose pour régler l'alarme 2.

POUR ECOUTER LA RADIO

1. Appuyez sur la touche ON/OFF pour basculer en mode "VEILLE DESACTIVÉE".
2. Utilisez les touches RETOUR RAPIDE/HEURE et AVANCE RAPIDE/MINUTE pour régler la fréquence radio comme indiqué ci-dessus.
3. Utilisez les touches ALARME 1/VOLUME- et ALARME 2/VOLUME+ pour régler le volume comme indiqué ci-dessus.

REVEIL SUR LA RADIO/SONNERIE

1. Pour alarme 1, réglez l'alarme comme indiqué ci-dessus.
2. Une fois l'heure réglée, appuyez à nouveau sur la touche ALARME 1/VOLUME- pour afficher la fréquence de la radio.
 - Utilisez les touches RETOUR RAPIDE/HEURE et AVANCE RAPIDE/MINUTE pour choisir de se réveiller sur la Radio (indiquée par la fréquence) ou sur la Sonnerie (indiquée par BU)
3. Appuyez à nouveau sur la touche ALARME 1/VOLUME- pour quitter le mode REGLAGE DE L'ALARME.

Remarque: Même chose pour régler l'alarme 2.

VEILLE AUTOMATIQUE

1. Appuyez sur la touche ON/OFF pour basculer en mode "VEILLE DESACTIVÉE".
2. Appuyez la touche REGLAGE HEURE/VEILLE AUTOMATIQUE pour choisir un délai de veille automatique compris entre 90 et 10 minutes (intervalle de 10 minutes).
3. Appareil s'éteint automatiquement une fois le délai affiché, de 90 à 10 minutes, est écoulé.
4. Pour désactiver cette fonction, appuyez plusieurs fois sur la touche REGLAGE HEURE/VEILLE AUTOMATIQUE jusqu'à ce que "OFF" s'affiche à l'écran.

RAPPEL DE L'ALARME

Une fois réveillé sur la sonnerie, mais vous souhaitez dormir quelques minutes de plus, il suffit d'appuyer sur la touche "Rappel d'alarme" pour arrêter la sonnerie qui va se déclencher à nouveau après 9 minutes. Cette opération peut être répétée plusieurs fois.

POUR ÉCOUTER DES STATIONS MÉMORISÉES

1. Choisissez la fréquence à mémoriser comme une STATION PREREGEE.
2. Appuyez sur la touche MEMOIRE pour basculer en mode MÉMORISATION DES STATIONS.
3. P01 se met à clignoter, appuyez de nouveau sur la touche MEMOIRE pour mémoriser la fréquence actuelle dans P01.
4. Répétez les étapes 2 et 3 pour mémoriser d'autres stations dans les positions P01 à P10.
5. Appuyez sur la touche PREREGEAGE pour écouter la station mémorisée dans P01.
6. Appuyez de nouveau sur la touche PREREGEAGE pour passer à la station mémorisée dans P02 ; même chose pour les autres stations mémorisées.
7. Pour changer les stations mémorisées, répétez les étapes ci-dessus
8. Pour restaurer les réglages par défaut, débranchez l'appareil de l'alimentation secteur.

PILES DE SECOURS

L'horloge comprend des piles de secours en cas de panne de courant. Elle nécessite 2 piles AAA (non fournies). Vous devez mettre des piles pour assurer le fonctionnement continu de l'horloge en cas de panne de courant. En cas de panne de courant, les piles de secours assurent automatiquement le fonctionnement de l'horloge et maintiennent l'heure exacte. Mais l'écran ne sera pas allumé. Pendant la panne de courant, l'alarme n'est pas utilisable. Lorsque l'alimentation secteur se rétablit, l'écran s'allume à nouveau et l'heure de l'alarme réglée précédemment sera restaurée. Les piles de secours maintiennent l'heure exacte pendant environ 8 heures en cas de panne de courant ou de débranchement.

Remarque: Pour éviter toute fuite, retirez les piles de secours si l'horloge ne va être utilisée pendant une longue période.

TOUS DROITS RÉSERVÉS, COPYRIGHT DENVER A/S



Les appareils électriques et électroniques contiennent des matériaux, composants et substances qui peuvent nuire à votre santé et à l'environnement si ces déchets (appareils électriques et électroniques) ne sont pas traités de façon appropriée.

Les appareils électriques et électroniques sont marqués du symbole d'une poubelle barrée, comme illustré ci-dessus. Ce symbole indique que les appareils électriques et électroniques doivent être jetés séparément des ordures ménagères.

Des points de collecte existent dans toutes les villes où des appareils électriques et électroniques peuvent être déposés sans frais en vue de leur recyclage. Vous pouvez obtenir des informations supplémentaires auprès des autorités locales de la ville.

Le soussigné, Inter Sales A/S, déclare que l'équipement radioélectrique du type CR-419mk2 est conforme à la directive 2014/53/UE. Le texte complet de la déclaration UE de conformité est disponible à l'adresse internet suivante: Veuillez entrer dans le site : www.denver.eu, puis cliquez sur l'ICÔNE de recherche sur la ligne supérieure du site Web. Entrez le numéro de modèle : cr-419mk2

Maintenant, accédez à la page du produit, et la directive rouge est indiquée sous les téléchargements/autres téléchargements

Plage des fréquences de fonctionnement : FM 87.5-108 MHz

Puissance de sortie maximale : 1.25W

Denver A/S
Omega 5A, Soeften
DK-8382 Hinnerup
Danemark
www.facebook.com/denver.eu