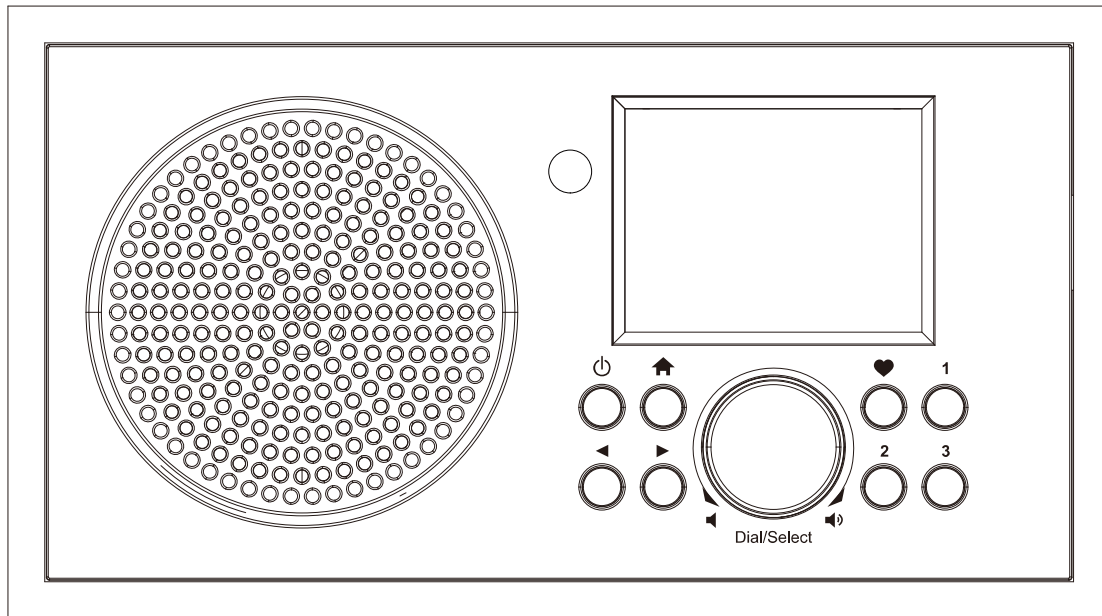




Internet Radio

IR-135B/IR-135S

User Manual



www.facebook.com/denver.eu

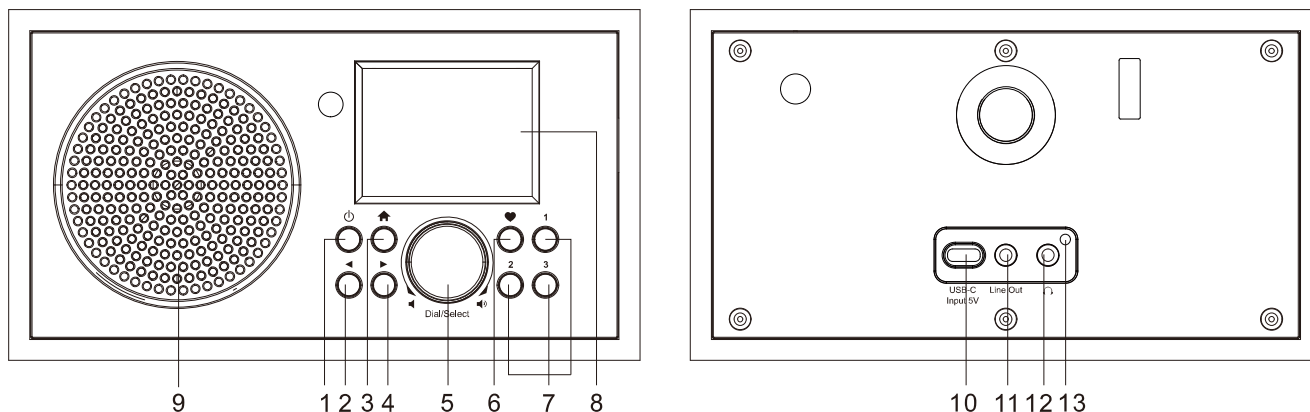
Please read this user manual carefully before using the receiver

Sikkerhedsoplysninger

Læs omhyggeligt sikkerhedsanvisningerne, før du tager produktet i brug første gang, og gem vejledningen til senere brug.

1. Dette produkt er ikke et legetøj. Hold det udenfor børns rækkevidde.
2. Hold produktet udenfor børns og kæledyrs rækkevidde, så dele ikke bliver tygget på eller slugt.
3. Produktets drifts- og opbevaringstemperaturområde ligger fra 0 °C til 40 °C. Udenfor dette område kan funktionaliteten blive påvirket.
4. Produktet må aldrig åbnes. Hvis du rører de elektriske dele i enheden, kan du få elektrisk stød. Reparation og service bør altid udføres af kvalificeret fagmand.
5. Må ikke udsættes for varme, væske, fugt eller direkte sollys!
6. Beskyt dine ører mod høj lydstyrke. Høj lydstyrke kan beskadige dine ører og medføre risiko for tab af hørelse.
7. Trådløs Bluetooth-teknologi fungerer indenfor en rækkevidde på ca. 10 m. Den maksimale kommunikationsdistance kan variere afhængigt af forhindringer i området (mennesker, metalgenstande, vægge osv.) eller de elektromagnetiske forhold.
8. Mikrobølger fra en Bluetooth-enhed kan påvirke funktionsevnen i elektroniske medicinske enheder.
9. Enheden er ikke vandtæt. Hvis væske eller fremmedlegemer trænger ind i enheden, kan det medføre brand eller elektrisk stød. Hvis væske eller fremmedlegemer trænger ind i enheden, skal du omgående afbryde brugen.
10. Brug kun den medfølgende adapter til opladning. Stikproppen fungerer som hovedafbryder. Sørg for, at der altid er let adgang til den stikkontakt, apparatet er tilsluttet. Sørg for, at der er tilstrækkelig med plads omkring stikkontakten, så der altid er let adgang.
11. Brug kun originalt tilbehør sammen med produktet, da produktet ellers vil kunne fungere unormalt.

Placering af kontrolknapper



1.

Hold knappen nede for at tænde eller slukke radioen.

Tryk for at skifte til standbytilstand eller aktivere radioen.

(Standbytilstand aktiveres kun, når radioen er tilsluttet elnettet. Den er deaktiveret, når radioen kører på batterispænding).

2.

Tilbage til forrige menu/Navigation til venstre.

3.

Tilbage til startskærm/Tilbage til afspilningsskærmen.

4.

Navigation til højre/Åbn redigeringsmenu for liste over favoritter/Vis ur og radiooplysninger på afspilningsskærmen.

5. **Drej/Vælg/Lydstyrke**

Drej for at rulle op/ned i menuen/Vælg menupunkter. Tryk for at bekræfte/Tryk for at stoppe/Fortsæt afspilning af radiokanal. Drej for at indstille lydstyrken.

6.

Hold nede for at gemme en station på en fast programplads.

Tryk for at åbne listen over favoritter.

7. **Forudindstillede knapper 1-3**

Gem dine top tre favoritstationer.

Hold nede for at gemme stationer på en fast programplads.

Tryk for at lytte til stationerne.

8. **2,4" TFT-farvedisplay**

9. **Højtaler**

10. **USB-port til USB-C-kabel til opladning af indbygget batteri**

11. **3,5 mm linjeudgangsstik**

12. **3,5 mm stik til hovedtelefon**

13. **Lysdiode for batteriets opladningsstatus**

Indtastning af adgangskode til dit trådløse netværk

Brug af kontrolknapperne på radioen

Brug knappen **[Dial/Select]** til at rulle gennem tegnene, fremhæv det ønskede tegn, og tryk på knappen **[Dial/Select]** for at bekræfte. Indtast derefter næste tegn.

Når du har tastet det sidste tegn i adgangskoden ind, skal du holde knappen **[Dial/Select]** nede for at bekræfte og afslutte indtastningen.

Bemærk: Der skelnes mellem små og store bogstaver i adgangskoden.

Kom godt i gang

Radioen drives af det indbyggede litium-batteri. Der følger en strømforsyning med et USB-C-stik med produktet.

Hold knappen [] nede for at tænde radioen.

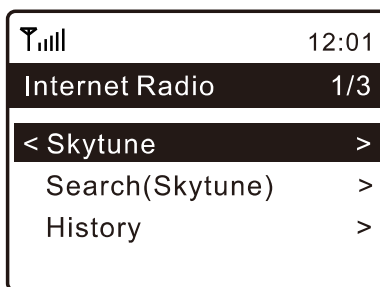
Hold knappen nede igen for at slukke radioen.

Standbytilstanden aktiveres kun, når radioen er tilsluttet elnettet, så alarmfunktionen kan bruges.

Slut strømforsyningen til radioen, og hold knappen [] nede for at tænde. Tryk igen på knappen [] for at sætte radioen i standbytilstand.

Internetradio

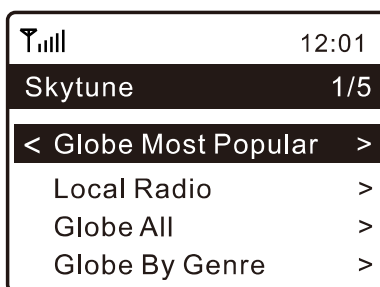
Vælg **Internet Radio** på startskærmen for at åbne valgmulighederne nedenfor:



Skytune

Vælg Skytune, og lyt til tusindvis af radiostationer fra hele verden. Du kan filtrere din søgning efter område, musikgenre og talkshows.

Local Radio giver dig hurtig adgang til stationer i dit lokalområde via internetforbindelsen.



Musikstreaming

- Når en UPnP/DLNA-kompatibel server er konfigureret til deling af mediefiler med din radio, kan du starte musikstreaming.
- Gå ind i hovedmenuen, vælg **Media Centre**, og vælg dernæst **UPnP**.
- Det kan tage nogle få sekunder for radioen at gennemføre søgningen efter tilgængelige UPnP-servere. Hvis radioen ikke kan finde en UPnP-server, viser displayet **Empty List**.
- Vælg UPnP-server, når scanningen er afsluttet.
- Radioen viser de mediekategorier, der er tilgængelige fra UPnP-serveren, fx "Musik", "Afspilningsliste" osv.
- Vælg den mediefil, du vil afspille.

Du kan indstille afspilningstilstanden under **Configuration > Playback setup**.

Afspilning via Bluetooth

- Tryk på knappen Home for at få vist menuen til valg af forskellige driftstilstande.
- Brug knappen venstre/højre/op/ned på fjernbetjeningen, eller drej drejeknappen for at vælge driftstilstand, og bekræft derefter med et tryk på drejeknappen.
- Tænd Bluetooth-enheden, som skal sluttes til radioen, og aktivér parringsfunktionen på enheden. Enheden søger efter tilgængelige Bluetooth-enheder.
- Når radioen er fundet, viser din Bluetooth-enhed radioens navn: Denver IR-135-XXXX (tegnene XXXX er en kode, der identificerer din radio).
- Vælg radioen som din Bluetooth-enhed.
- Start afspilningen på din Bluetooth-enhed.
- Afspilningen foretages nu via radioen.

Indstilling af alarm

Vigtigt!

Du skal slutte radioen til elnettet for at aktivere standbytilstanden, når du skal bruge alarmfunktionen.

Tænd radioen, og tryk på knappen [] for at sætte radioen i standbytilstand. Standbytilstanden er deaktiveret, når radioen kører på det indbyggede batteri.

- Vælg **Alarm** i hovedmenuen, eller tryk på knappen [**Alarm**] på fjernbetjeningen.
- Vælg enten Alarm 1 eller Alarm 2, og vælg dernæst **Turn on** for at aktivere alarmen.
- Følg vejledningen på displayet for at indstille alarmen.
- Vejledningen guider dig gennem indstillingerne, som beskrevet herunder:

Tid	- Indstil klokkeslæt for alarmen.
Lyd	- Du kan vælge Wake to Tone, My Favorite som alarmlydkilde.
Gentag	- Du kan indstille alarmen til udløsning hver dag, én dag eller flere dage.
Alarmlydstyrke	- Justér alarmlydstyrken ved at dreje knappen [Dial/Select].
Alarmvarighed	- Indstil varigheden af alarmen fra 15-180 minutter. Radioen vender tilbage til standbytilstand, når den valgte varighed er udløbet.

- Når du har foretaget ovenstående indstillinger, skal du trykke på knappen [] for at afslutte og sikre dig, at alarmen er slået til. Ikonet for alarm vises på displayet, når alarmen er aktiveret.

Stop alarm/aktivering af snooze-funktion

Tryk på knappen [] for at stoppe alarmen, når den udløses, eller tryk på knappen [Select] for at aktivere snooze-funktionen.

Når snooze er aktiveret, er alarmlyden slået fra i 9 minutter og lyder dernæst igen, når perioden er udløbet.

Du kan gentage denne handling flere gange.

Tryk på knappen [] for at stoppe snooze-funktionen.



Tekniske specifikationer

Model	IR-135B/IR-135S
Indgangsspænding	5V \approx 1.5A
Spænding	100-240V~50/60Hz
Trådløst netværk	IEEE802.11b/g/n
Trådløs netværksfrekvens	2.412-2.484 MHz
Trådløs sendeeffekt	Typisk sendeeffekt: 14 dBm (72,2 Mbps), 20 dBm (11 b-tilstand)
Sikkerhedsprotokol	WEP/WPA/WPA2
Bluetooth-version	V4.2 BR/EDR-kompatibel
Bluetooth-frekvens	2.4 GHz
Bluetooth-rækkevidde	10 meter (i åbne omgivelser)
Indbygget litium-ion-batteri	3,7 V, 2000 mAh
Lydudgang	3,5 mm stik til hovedtelefoner, stereo Stereoudgang
Mål	180 x 110 x 105 mm (L x B x H)

Bemærk: Specifikationer kan ændres uden varsel

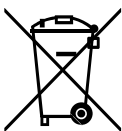
Indholdet i pakken

- * Internetradio
- * Strømforsyning med USB-C-stik
- * Brugervejledning

Producentens navn eller varemærke, virksomhedsnummer og adresse	DONGGUAN OBELIEVE ELECTRONIC CO.,LTD 91441900050747698U Huazhaoxin Industrial Park B-4/F, Golden Phoenix Industrial Zone, Fenggan Town, Dongguan, Guangdong Province, People's Republic of China
Modelidentifikator	OBL-0501500E
Indgangsspænding	100-240V
Indgangsfrekvens, vekselstrøm	50/60Hz
Udgangsspænding	5V
Udgangsstrøm	1.5A
Udgangseffekt	7.5W
Gennemsnitlig effektivitet i aktiv tilstand	≥ 77.24%
Effektivitet ved lav belastning (10 %)	N/A
Strømforbrug i ubelastet tilstand	≤ 0.1W

Advarsel: Lithiumbatteri indeni

WEEE og genanvendelse



EU-lovgivningen tillader ikke bortskaffelse af brugte eller defekte elektriske eller elektroniske enheder sammen med almindeligt husholdningsaffald. Aflever produktet til et af kommunens indsamlingssteder med henblik på bortskaffelse. Dette system finansieres af industrien og sikrer miljømæssigt forsvarlig bortskaffelse og genanvendelse af værdifulde råmaterialer.

Bemærk: Ret til uvarslet ændring i alle produkter forbeholdes. Vi tager forbehold for fejl og udeladelser i denne manual.

ALLE RETTIGHEDER RESERVERET, COPYRIGHT DENVER A/S



denver.eu



Elektrisk og elektronisk udstyr samt medfølgende batterier indeholder materialer, komponenter og stoffer, der kan være skadelige for menneskers sundhed og miljøet, hvis affaldet (kasseret elektrisk og elektronisk udstyr og batterier) ikke håndteres korrekt.

Elektrisk og elektronisk udstyr og batterier er mærket med ovenstående symbol med en affaldsspand overstreget med et kryds. Symbolet angiver, at elektrisk og elektronisk udstyr og batterier ikke må bortskaffes sammen med almindeligt husholdningsaffald men skal bortskaffes særskilt.

Det er vigtigt, at du som slutbruger afleverer dine brugte batterier på de hertil beregnede indsamlingssteder. På denne måde er du med til at sikre, at batterierne genanvendes i overensstemmelse med lovgivningen og ikke belaster miljøet.

Alle kommuner har etableret indsamlingsordninger, hvor affald fra elektrisk og elektronisk udstyr samt batterier gratis kan afleveres på genbrugsstationer og andre indsamlingssteder eller blive afhentet direkte fra boligerne. Nærmere information kan fås hos kommunens tekniske forvaltning.

Hermed erklærer Denver A/S, at radioudstyrstypen IR-135 er i overensstemmelse med direktiv 2014/53/EU. EU-overensstemmelseserklæringens fulde tekst kan findes på følgende internetadresse: denver.eu , og klik på søgeikonet øverst på hjemmesiden. Skriv modelnummeret: IR-135. Du kommer nu ind på produktsiden, hvor RED-direktivet kan findes under downloads/andre downloads.

Driftsfrekvensområde: 2.412-2.484 GHz

Maksimal udgangseffekt: 30W / 3W RMS

Bluetooth-driftsfrekvensområde: 2.400-2.485 GHz

DENVER A/S

Omega 5A, Soeften

DK-8382 Hinnerup

Danmark

www.facebook.com/denver.eu