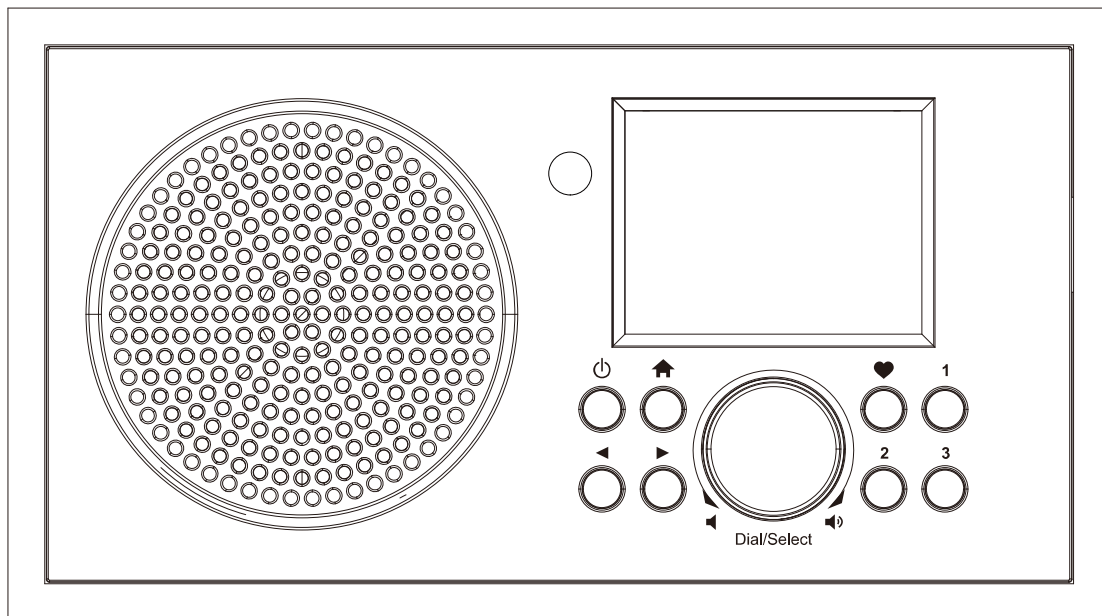




# Internet Radio

IR-135B/IR-135S

User Manual



[www.facebook.com/denver.eu](http://www.facebook.com/denver.eu)

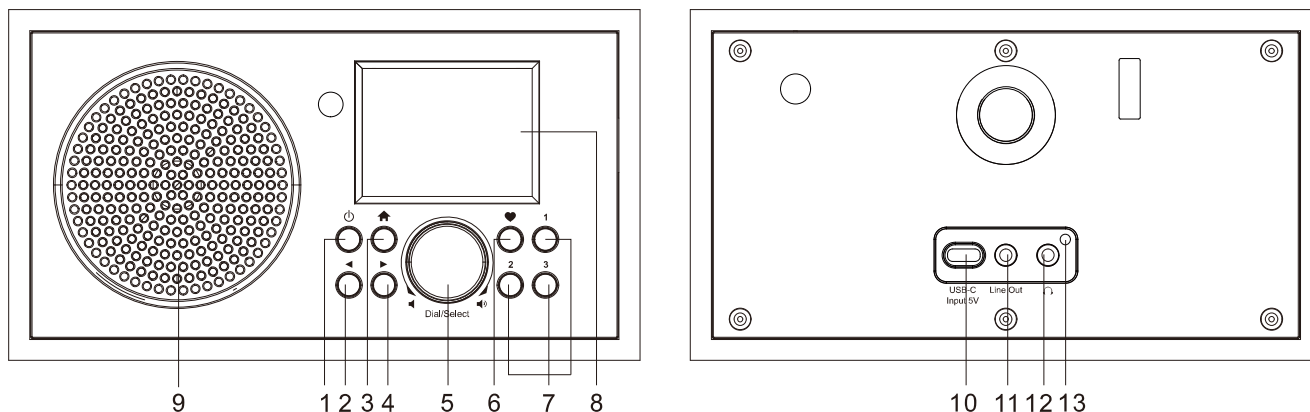
Please read this user manual carefully before using the receiver

## Säkerhetsanvisningar

Läs igenom säkerhetsanvisningarna noggrant innan du använder produkten för första gången och behåll anvisningarna för framtida referens.

1. Produkten är inte en leksak. Håll den utom räckhåll för barn.
2. Håll produkten utom räckhåll för barn. Se även till att husdjur inte kan tugga på eller svälja produkten.
3. Produktens drift- och förvaringstemperatur är från 0 grader Celsius till 40 grader Celsius. Temperaturer över och under dessa temperaturer kan påverka funktionen.
4. Öppna aldrig produkten. Om du vidrör elektroniken på insidan av produkten kan du få en elektrisk stöt. Reparationer och service får endast utföras av kvalificerad personal.
5. Får inte utsättas för hög temperatur, vatten, fukt eller direkt solljus!
6. Skydda dina öron mot för hög volym. Hög volym kan skada öronen och riskera hörselskador.
7. Trådlös Bluetooth-teknik fungerar inom en räckvidd på cirka 10 m (30 fot). Det maximala kommunikationsavståndet kan variera beroende på förekomsten av hinder (människor, metallföremål och väggar etc.) eller den elektromagnetiska omgivningen.
8. Mikrovågor från en Bluetooth-enhet kan påverka driften av medicinska elektroniska enheter.
9. Enheten är inte vattentät. Om vatten eller främmande föremål tränger in i enheten kan det leda till brand eller elektrisk chock. Om vatten eller främmande föremål tränger in i enheten ska du omedelbart sluta använda den.
10. Ladda endast med den medföljande adaptorn. Den direktkopplade adaptorn används som frånkopplingsenhet, och frånkopplingsenheten måste vara tillgänglig. Så se till att det finns utrymme kring eluttaget så att det är lätt åtkomligt.
11. Använd inte tillbehör som ej är original tillsammans med produkten eftersom produktens funktionalitet kan äventyras.

## Kontrollernas placering



### 1.

Tryck på och håll nedtryckt för att slå på/av radion

Tryck för att växla till standby-läge/aktivera radion (standby-läget aktiveras endast när strömmen är ansluten. Det inaktiveras när det interna batteriet används)

### 2.

Tillbaka till föregående meny/navigera vänster.

### 3.

Återgå till startskärmen/återgå till uppspelningsskärmen.

### 4.

Navigera höger/öppna redigeringsmenyn i favoritlistan/visa den stora klockan och radioinformationen på spelar nu-skärmen.

### 5. Justera/välj/volym

Rotera för att skrolla upp/ned i menyn/välja menyalternativ. Tryck för att bekräfta/tryck för att stoppa/återuppta uppspelningen av en radiokanal. Vrid för att justera volymen.

### 6.

Tryck på och håll nedtryckt för att förinställa en specifik station.

Tryck för att återkalla favoritlistan.

### 7. Förinställningsknappar 1–3

Skapa förinställningar med dina tre favoritstationer.

Tryck på och håll nedtryckt för att förinställa stationer

Tryck för att återkalla stationer.

### 8. 2,4 tum TFT-färgskärm

### 9. Högtalare

### 10. USB-port för att ansluta en USB-C-kabel för att ladda det inbyggda batteriet

### 11. 3,5 mm utmatningsuttag

### 12. 3,5 mm hörlursuttag

### 13. LED-indikator för batteriets laddningsstatus

## Så anger du lösenordet för ditt trådlösa nätverk

### Använda kontrollknappar på radion

Använd reglaget **[Dial/Select]** för att bläddra igenom tecknen, markera önskat tecken och tryck på reglaget **[Dial/Select]** för att bekräfta och sedan ange nästa tecken.

Tryck på och håll reglaget **[Dial/Select]** nedtryckt för att bekräfta och slutföra posten när du har angivit lösenordets sista tecken.

Obs! Lösenordet är skiftlägeskänsligt.

## Komma igång

Radion drivs av det inbyggda litiumbatteriet. En nätadapter med USB-C-kontakt ingår i produktens förpackning.

Tryck på och håll knappen **[ ⏻ ]** nedtryckt för att slå på radion.

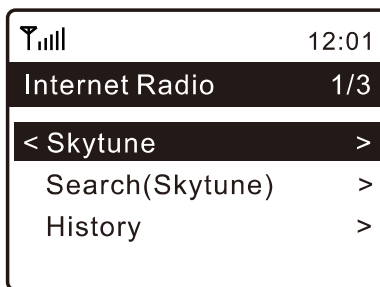
Tryck på och håll samma knapp nedtryckt igen för att stänga av radion.

Standby-läget aktiveras endast när strömmen är ansluten för att kunna använda väckarklockan och dess funktion.

Anslut strömförsörjningen till radion samt tryck på och håll knappen **[ ⏻ ]** nedtryckt för att slå på den. Att trycka på knappen **[ ⏻ ]** igen aktiverar radions standby-läge.

## Internetradio

Välj **Internet Radio** på startskärmen för att se alternativen nedan:



### Skytune

Välj Skytune för att börja lyssna på tusentals radiostationer från hela världen.

Du kan filtrera din sökning per region, musikgenre och samtalsradio.

**Local Radio** låter dig snabbt få tillgång till tillgängliga stationer i ditt lokala område via en internetuppkoppling.



## Musikströmning

- När den UPnP/DLNA-kompatibla servern är konfigurerad för att dela mediefiler med din radio kan du starta musikströmning.
- Välj **Media Centre** och sedan **UPnP** på huvudmenyn.
- Det kan ta några sekunder för radion att slutföra sökningen efter tillgängliga UPnP-servrar. Om inga UPnP-servrar hittas visas **Empty List**.
- Välj din UPnP-server när en lyckad sökning är slutförd.
- Radion visar mediekategorierna som är tillgängliga från UPnP-servern såsom "Musik" och "Spellistor", etc.
- Välj de mediefiler som du vill spela upp.

Du kan ställa in uppspelningsläget under **Configuration > Playback setup**.

## Bluetooth-uppspelning

- Tryck på knappen Home för att se menyvalen för olika driftlägen.
- Använd knappen left/right/up/down på fjärrkontrollen eller vrid på reglaget för att välja driftläget Bluetooth. Tryck sedan på reglaget för att bekräfta.
- Slå på den Bluetooth-enhet du vill ansluta radion till och aktivera parkopplingsläget. Enheten söker efter Bluetooth-enheter i dess mottagningsområde.
- När radion hittas visar Bluetooth-enheten namnet Denver IR-135-XXXX (XXXX är en identifikationskod för din radio).
- Välj radion som din Bluetooth-enhet.
- Starta uppspelningen på Bluetooth-enheten.
- Uppspelningen sker nu med radion.

## Konfigurera larmet


### Viktigt!

**För att kunna använda väckarklockan måste du ansluta radion till ett vägguttag för att aktivera standby-läget.**

**Slå på radion och tryck sedan på knappen [  ] för att aktivera radions Standby-läge. Standby-läget är inaktiverat när radion använder sitt interna batteri.**

- Välj **Alarm** från startmenyn eller tryck på knappen [**Alarm**] på fjärrkontrollen.
- Välj antingen larm 1 eller larm 2 och sedan **Turn on** för att aktivera larmet.
- Följ larmets guidade instruktioner för att ställa in det.
- Guiden leder dig genom inställningarna nedan:

<b>Tid</b>	- Ställ in tiden för larmet
<b>Ljud</b>	- Du kan välja bland <b>Wake to Tone, My Favorite</b> som larmkälla.
<b>Upprepa</b>	- Du kan schemalägga larmet för alla dagar, en gång eller under flera dagar.
<b>Larmvolym</b>	- Justera volymen på larmet genom att vrida på reglaget [ <b>Dial/Select</b> ].
<b>Larmperiod</b>	- Ställ in larmets varaktighet från 15 till 180 minuter. Radions standby-läge aktiveras när den valda tidsperioden upphör.

- Tryck på knappen [  ] för att gå ur menyn när ovanstående inställningar är klara och se till att larmet är på. Larmikonen visas på skärmen om det är aktiverat.

### Stänga av larmet/aktivera funktionen snooze

Tryck på [  ] för att stänga av larmet när det har aktiverats eller tryck på reglaget [**Select**] för att aktivera funktionen snooze.

När Snooze är aktiverat stängs larmet av under nio minuter och ljuder igen efter den tidsperioden.

Du kan upprepa processen flera gånger.

Tryck på knappen [  ] för att stoppa funktionen ”snooze”.



## Tekniska specifikationer

Modell	IR-135B/IR-135S
Ingående effekt	5V $\approx$ 1.5A
Spänning	100-240V~50/60Hz
Trådlöst nätverk	IEEE802.11b/g/n
Det trådlösa nätverkets frekvens	2412–2484 MHz
Trådlös överföringseffekt	Typisk överföringseffekt 14 dBm (72,2 Mbps); 20 dBm (11 b-läge)
Säkerhetsprotokoll	WEP/WPA/WPA2
Bluetooth, version	V4.2 BR/EDR-kompatibel
Bluetooth-frekvens	2.4 GHz
Bluetooth, räckvidd	10 meter (siktlinje)
Inbyggt litiumjonbatteri	3,7 V, 2000 mAh
Ljudutmatning	3,5 mm stereohörlursuttag Stereouttag
Mått	180 x 110 x 105 mm (L x D x H)

**Obs: Specifikationerna kan variera utan föregående meddelande**

## I förpackningen

- \* Internetradio
- \* Nätadapter med USB-C-kontakt
- \* Bruksanvisning



Tillverkarens namn eller varumärke, kommersiellt registreringsnummer samt adress	DONGGUAN OBELIEVE ELECTRONIC CO.,LTD 91441900050747698U Huazhaoxin Industrial Park B-4/F, Golden Phoenix Industrial Zone, Fenggan Town, Dongguan, Guangdong Province, People's Republic of China
Modellidentifierare	OBL-0501500E
Inspänning	100-240V
Inmatningens AC-frekvens	50/60Hz
Utspänning	5V
Utström	1.5A
Uteffekt	7.5W
Genomsnittlig aktiv effektivitet	≥ 77.24%
Effektivitet vid låg belastning (10 %)	N/A
Strömförbrukning utan belastning	≤ 0.1W

### Varning: Litiumbatteri inuti

### WEEE och återvinning



Europeisk lagstiftning tillåter inte kassering av gamla eller defekta elektriska eller elektroniska apparater med hushållsavfallet. Lämna in din produkt till en kommunal insamlingsplats för att återvinna och kassera den. Detta system finansieras av branschen och säkerställer miljöansvarig kassering och återvinning av värdefulla råvaror.

Observera - Alla produkter är föremål för ändringar utan föregående meddelande.  
Vi reserverar oss för eventuella fel och utelämnanden i handboken.

ALLA RÄTTIGHETER RESERVERADE, UPPHOVSRÄTT DENVER A/S



denver.eu



Elektrisk och elektronisk utrustning samt tillhörande batterier innehåller material, komponenter och ämnen som kan vara skadliga för hälsan och miljön om avfallet (kasserad elektrisk och elektronisk utrustning och batterier) inte hanteras korrekt.

Elektrisk och elektronisk utrustning samt batterier är märkta med en symbol i form av en överstruken soptunna såsom syns ovan. Denna symbol visar att elektrisk och elektronisk utrustning samt batterier inte bör slängas tillsammans med annat hushållsavfall. De ska istället slängas separat.

Som slutanvändare är det viktigt att du lämnar in dina använda batterier på en för ändamålet avsedd anläggning. På det viset säkerställer du att batterierna återvinns lagenligt och att de inte skadar miljön.

Alla kommuner har etablerat insamlingsställen där elektrisk och elektronisk utrustning samt batterier antingen kan lämnas in kostnadsfritt i återvinningsstationer eller hämtas från hushållen. Vidare information finns att tillgå hos din kommuns tekniska förvaltning.

Härmed försäkrar, Denver A/S att denna typ av radioutrustning IR-135 överensstämmer med direktiv 2014/53/EU. Den fullständiga texten till EU-försäkran om överensstämmelse finns på följande webbadress: [denver.eu](http://denver.eu) och klicka sedan på sök IKON på toppen av webbplatsen. Ange modellnumret: IR-135. Öppna produktsidan och Radioutrustningsdirektivet finns under nedladdningar/andra nedladdningar.  
Driftfrekvensområde: 2.412-2.484 GHz  
Max. uteffekt: 30W / 3W RMS  
Bluetooth driftfrekvensområde: 2.400-2.485 GHz

DENVER A/S  
Omega 5A, Soefte  
DK-8382 Hinnerup  
Danmark  
[www.facebook.com/denver.eu](https://www.facebook.com/denver.eu)