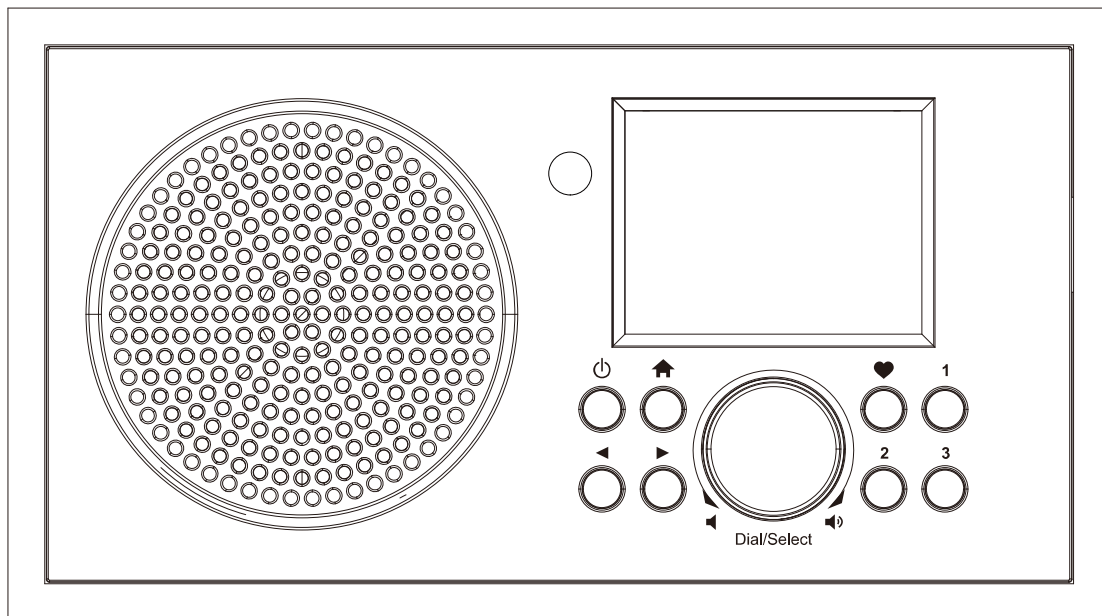




Internet Radio

IR-135B/IR-135S

User Manual



www.facebook.com/denver.eu

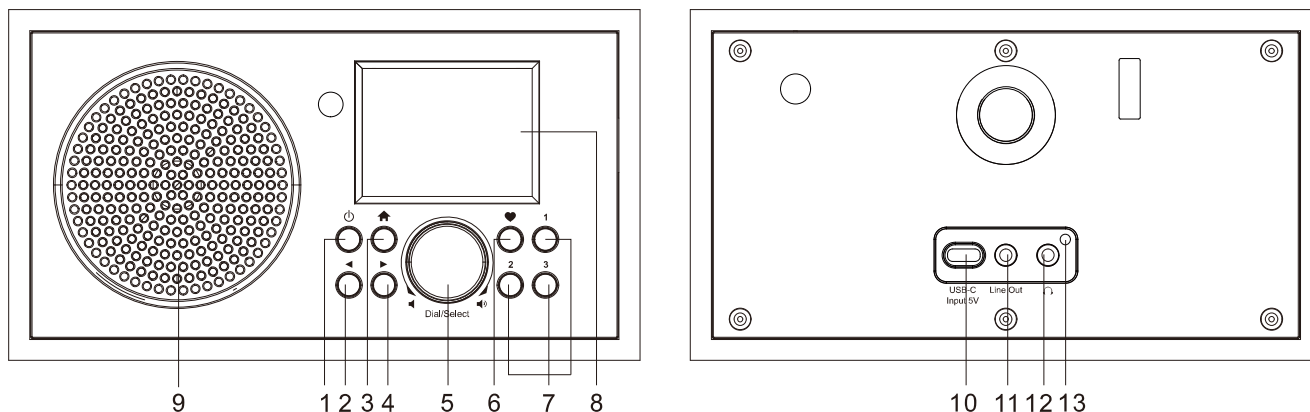
Please read this user manual carefully before using the receiver

Zasady bezpieczeństwa

Przed pierwszym użyciem produktu należy przeczytać uważnie instrukcje dot. bezpieczeństwa i zachować je do wykorzystania w przyszłości.

1. Produkt nie jest zabawką. Przechowywać w miejscu niedostępnym dla dzieci.
2. Przechowywać produkt z dala od dzieci i zwierząt, aby zapobiec pogryzieniu i połknięciu.
3. Temperatura pracy i przechowywania produktu wynosi od 0 stopni do 40 stopni Celsjusza. Temperatuty niższe lub wyższe niż powyższe mogą wpływać na działanie urządzenia.
4. Nigdy nie otwierać produktu. Dotknięcie podzespołów wewnętrznych może spowodować porażenie prądem. Naprawy lub czynności serwisowe powinny być wykonywane tylko przez wykwalifikowany personel.
5. Nie narażać na działanie wysokich temperatur, wody, wilgoci i promieni słonecznych!
6. Chronić słuch przed głośnym dźwiękiem. Głośne dźwięki mogą uszkodzić uszy i grożą utratą słuchu.
7. Zasięg bezprzewodowej technologii Bluetooth wynosi około 10 m (30 stóp). Maksymalny zasięg może się różnić w zależności od obecności przeszkód (ludzie, metalowe przedmioty, ściany itp.) i zakłóceń elektromagnetycznych.
8. Mikrofałe emitowane przez urządzenie Bluetooth mogą wpływać na działanie elektronicznych urządzeń medycznych.
9. Urządzenie nie jest wodoodporne. W przypadku kontaktu urządzenia z wodą lub ciałami obcymi może dojść do powstania pożaru lub porażenia prądem. W przypadku kontaktu urządzenia z wodą lub ciałami obcymi natychmiast zaprzestać korzystania z urządzenia.
10. Urządzenie można ładować tylko za pomocą dostarczonego zasilacza. Zasilacz we wtyczce zasilania służy do odłączenia urządzenia i powinno być zawsze możliwe jej łatwe wyjęcie. Upewnić się, że gniazdko sieciowe jest łatwo dostępne i wokół niego jest wolna przestrzeń.
11. Nie używać z produktem nieoryginalnych akcesoriów, ponieważ może to spowodować nieprawidłowe działanie produktu.

Rozmieszczenie elementów sterowania



1.

Naciśnij ten przycisk i przytrzymaj go, aby włączyć i wyłączyć radio. Naciśnij, aby przełączyć w tryb gotowości lub włączyć radio. (Tryb gotowości można włączyć tylko, gdy urządzenie jest podłączone do sieci zasilającej. Nie można go włączyć, gdy urządzenie jest zasilane z akumulatora).

2.

Powrót do poprzedniego menu lub przechodzenie w lewo

3.

Powrót na ekran główny lub ekran odtwarzania

4.

Przechodzenie w prawo, włączanie menu edycji listy ulubionych, wyświetlanie zegara i informacji o stacji radiowej

5. **Pokrętło wyboru pozycji i zmiany głośności**

Obróć, aby przewinąć w górę i w dół menu albo wybierać pozycje menu. Naciśnij, aby potwierdzić. Naciśnięcie umożliwia też zatrzymywanie i wznowianie odtwarzania stacji radiowej. Obróć, by dostosować poziom głośności.

6.

Naciśnij i przytrzymaj, aby zaprogramować konkretną stację. Naciśnij, aby wyświetlić listę ulubionych.

7. **Przyciski banków pamięci 1–3**

Umożliwiają zapisanie trzech ulubionych stacji radiowych. Naciśnij przycisk i przytrzymaj go, aby zapisać stację radiową. Naciśnij, aby przełączyć na zapisaną stację radiową.

8. **Kolorowy wyświetlacz 2,4" z matrycą TFT**

9. **Głośnik**

10. **Port USB do podłączania przewodu USB-C w celu ładowania wbudowanego akumulatora**

11. **Gniazdo wyjścia liniowego 3,5 mm**

12. **Gniazdo słuchawkowe 3,5 mm**

13. **Wskaźnik LED stanu naładowania baterii**

Wprowadzanie hasła do sieci bezprzewodowej

Korzystanie z przycisków sterowania radia

Użyj pokrętła **[Dial/Select]**, aby przewijać listę znaków. Wybierz żądany znak i naciśnij pokrętło **[Dial/Select]**, aby potwierdzić jego wybór, a następnie wprowadź następny znak.

Po wprowadzeniu ostatniego znaku hasła naciśnij pokrętło **[Dial/Select]** i przytrzymaj je, aby potwierdzić zakończenie wprowadzania hasła.

Uwaga: Wielkość liter w hasle ma znaczenie.



Pierwsze kroki

Radio jest zasilane przez wbudowaną baterię litową. W zestawie jest zasilacz z przewodem z wtykiem USB-C.

Naciśnij przycisk [] i przytrzymaj go, aby włączyć radio.

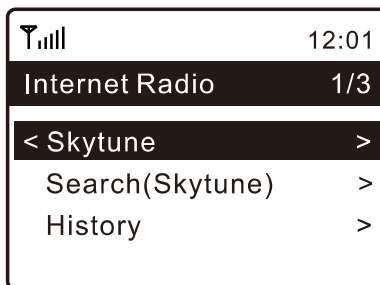
Aby wyłączyć radio, ponownie naciśnij ten przycisk i przytrzymaj go.

Tryb gotowości można włączyć tylko, gdy urządzenie jest podłączone do sieci zasilającej. Umożliwia on korzystanie z funkcji budzika.

Podłącz zasilanie do radia, naciśnij i przytrzymaj przycisk [], żeby go włączyć. Ponowne naciśnięcie przycisku [] spowoduje przełączenie radia w tryb gotowości.

Radio internetowe

Na ekranie głównym wybierz pozycję **Internet Radio**, aby znaleźć poniższe opcje:



Skytune

Wybierz pozycję Skytune, aby rozpocząć słuchanie tysięcy stacji radiowych z całego świata.

Stacje radiowe można filtrować według regionu, gatunku i języka.

Pozycja **Local Radio** zapewnia szybki dostęp do lokalnych stacji radiowych za pośrednictwem połączenia internetowego.



Strumieniowe przesyłanie muzyki

- Po skonfigurowaniu serwera kompatybilnego z UPnP/DLNA do udostępniania plików multimedialnych z radiem, możesz rozpocząć strumieniowe przesyłanie muzyki.
- W menu głównym wybierz **Media Centre i wybierz UPnP**.
- Radio może potrzebować kilku sekund na zakończenie przeszukiwania dostępnych serwerów UPnP. Jeśli nie zostaną znalezione żadne serwery UPnP pojawi się **Empty List**.
- Po pomyślnym zakończeniu skanowania wybierz serwer UPnP.
- Radio pokaże kategorie mediów dostępnych z serwera UPnP, np. „Muzyka”, „Listy odtwarzania”, itp.
- Wybierz pliki mediów, które chcesz odtwarzać.

Tryb odtwarzania można skonfigurować w obszarze **Configuration > Playback setup**.

Odtwarzanie z połączenia Bluetooth

- Naciśnij przycisk Home, aby wyświetlić menu wyboru dla różnych trybów pracy.
- Użyj przycisków w lewo, w prawo, w górę i w dół na pilocie zdalnego sterowania albo pokrętła, aby wybrać tryb Bluetooth, a następnie naciśnij pokrętło w celu potwierdzenia.
- Włącz urządzenie Bluetooth, z którym radio ma być połączone, i aktywuj na nim tryb parowania. Urządzenie skanuje w poszukiwaniu urządzeń Bluetooth znajdujących się w zasięgu odbioru.
- Po zakończeniu wyszukiwania dostępnych urządzeń na liście urządzeń Bluetooth pokaże się pozycja Denver IR-135-XXXX (XXXX to kod identyfikacyjny radia).
- Wybierz radio w swoim urządzeniu bluetooth.
- Rozpocznij odtwarzanie na urządzeniu bluetooth.
- Odtwarzanie odbywa się teraz za pomocą radia.

Ustawianie budzika

Ważne!

Aby korzystać z funkcji budzika, podłącz radio do sieci zasilającej w celu włączenia trybu gotowości.

Gdy radio jest włączone, naciśnij przycisk [⏻], aby przełączyć radio w tryb gotowości. Tryb gotowości jest wyłączony, gdy radio jest zasilane z akumulatora.

- Z menu głównego wybierz pozycję **Alarm** lub naciśnij przycisk [**Alarm**] na pilocie zdalnego sterowania.
- Wybierz Alarm 1 lub Alarm 2, wybierz **Turn on**, aby aktywować Alarm.
- Postępuj zgodnie z instrukcjami kreatora alarmów, aby ustawić alarm.
- Kreator poprowadzi Cię przez poniższe ustawienia:

Godzina	- Ustaw godzinę budzika.
Dźwięk	- Ustaw źródło alarmu na Wake to Tone, My Favorite .
Powtarzanie	- Uruchamianie budzika można zaplanować na każdy dzień, na jeden dzień lub wiele dni.
Głośność dźwięku alarmu	- Dostosuj głośność budzika, obracając pokrętło [Dial/Select].
Czas trwania budzenia	- Ustaw czas trwania budzika na 15–180 minut. Radio zostanie przełączone w tryb gotowości po wybraniu czasu trwania.

- Po zakończeniu powyższych ustawień naciśnij przycisk [◀], aby wyjść i upewnić się, że Alarm został włączony. Po włączeniu budzika na wyświetlaczu zostanie pokazana ikona budzika.

Wyłączanie budzika / włączanie funkcji drzemki

Gdy budzik zostanie uruchomiony, naciśnij przycisk [⏻], aby go wyłączyć, lub naciśnij pokrętło [**Select**], aby aktywować drzemkę.

Po włączeniu funkcji drzemki alarm jest wyciszany na 9 minut i ponownie włącza się po upływie tego czasu.

Proces można powtarzać wielokrotnie.

Aby wyłączyć funkcję „Snooze”, naciśnij przycisk [⏻].



Specyfikacja techniczna

Model	IR-135B/IR-135S
Wejście zasilania	5V \approx 1.5A
Napięcie	100-240V~50/60Hz
Sieć bezprzewodowa	IEEE802.11b/g/n
Częstotliwość sieci bezprzewodowej	2412–2484 MHz
Moc transmisji bezprzewodowej	Typowa moc nadajnika 14 dBm (72,2 Mb/s); 20 dBm (tryb 11 b)
Protokół bezpieczeństwa	WEP/WPA/WPA2
Wersja Bluetooth	Zgodność z V4.2 BR/EDR
Częstotliwość Bluetooth	2.4 GHz
Zasięg Bluetooth	10 metrów (linia wzroku)
Wbudowana bateria litowo-jonowa	3,7V, 2000 mAh
Wyjście audio	Gniazdo słuchawkowe stereo 3,5 mm Wyjście liniowe stereo
Wymiary	180 x 110 x 105 mm (dł. x gł. x wys.)

Uwaga: Dane techniczne mogą zostać zmienione bez uprzedzenia.

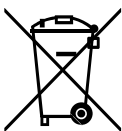
W pudełku znajdują się

- * Radio internetowe
- * Zasilacz z przewodem z wtykiem USB-C.
- * Instrukcja obsługi

Nazwa lub znak towarowy producenta, numer ewidencyjny przedsiębiorstwa i adres	DONGGUAN OBELIEVE ELECTRONIC CO.,LTD 91441900050747698U Huazhaoxin Industrial Park B-4/F, Golden Phoenix Industrial Zone, Fenggan Town, Dongguan, Guangdong Province, People's Republic of China
Identyfikator modelu	OBL-0501500E
Napięcie wejściowe	100-240V
Wejściowa częstotliwość prądu przemiennego	50/60Hz
Napięcie wyjściowe	5V
Prąd wyjściowy	1.5A
Moc wyjściowa	7.5W
Średnia wydajność podczas pracy	≥ 77.24%
Wydajność przy niskim obciążeniu (10%)	N/A
Pobór mocy bez obciążenia	≤ 0.1W

Ostrzeżenie: w środku znajduje się bateria litowa.

WEEE i recykling



Prawo Unii Europejskiej nie zezwala na wyrzucanie starych lub uszkodzonych urządzeń elektrycznych lub elektronicznych wraz ze zwykłymi odpadami gospodarstwa domowego. Zwróć swój produkt do miejskiego punktu zbiórki w celu jego utylizacji. System ten jest finansowany przez branżę i zapewnia ekologiczną utylizację i recykling cennych surowców.

Uwaga: wszystkie produkty mogą zostać zmienione bez uprzedzenia. Zastrzegamy sobie prawo do błędów i pomyłek w tym podręczniku.

WSZELKIE PRAWA ZASTRZEŻONE. COPYRIGHT DENVER A/S



denver.eu



Sprzęt elektryczny i elektroniczny oraz dołączone baterie zawierają materiały, elementy i substancje, które mogą być szkodliwe dla zdrowia ludzi i niebezpieczne dla środowiska naturalnego w przypadku nieprawidłowego obchodzenia się z takim zużytym sprzętem elektrycznym i elektronicznym oraz bateriami.

Urządzenia elektryczne i elektroniczne oraz baterie są oznaczone przekreślonym symbolem kosza na śmieci, patrz wyżej. Ten symbol oznacza, że zużytego sprzętu elektrycznego i elektronicznego oraz baterii nie wolno utylizować razem z odpadami komunalnymi, ale należy je utylizować osobno.

Użytkownik jest zobowiązany do przekazania zużytych baterii do punktu selektywnej zbiórki odpadów. Dzięki temu baterie będą poddawane recyklingowi zgodnie z obowiązującymi przepisami i w sposób bezpieczny dla środowiska.

We wszystkich miejscowościach wyznaczono punkty selektywnej zbiórki odpadów, a także inne miejsca, w których można bezpłatnie zostawić zużyty sprzęt elektryczny i elektroniczny oraz baterie. Odpady tego rodzaju mogą też być odbierane z gospodarstw domowych. Dodatkowe informacje dostępne są w urzędzie odpowiedzialnym za usuwanie odpadów.

Denver A/S niniejszym oświadcza, że typ urządzenia IR-135 jest zgodny z dyrektywą 2014/53/EU. Pełny tekst deklaracji zgodności UE jest dostępny pod następującym adresem internetowym: denver.eu. Kliknij IKONĘ wyszukiwania na górze strony. Należy wprowadzić numer modelu: IR-135. Następnie należy wyświetlić stronę produktu. Dyrektywa dotycząca sprzętu radiowego powinna znajdować się w sekcji plików do pobrania.

Zakres częstotliwości pracy: 2.412-2.484 GHz

Maks. moc wyjściowa: 30W / 3W RMS

Zakres częstotliwości pracy Bluetooth: 2.400-2.485 GHz

DENVER A/S

Omega 5A, Soeften

DK-8382 Hinnerup

Dania

www.facebook.com/denver.eu