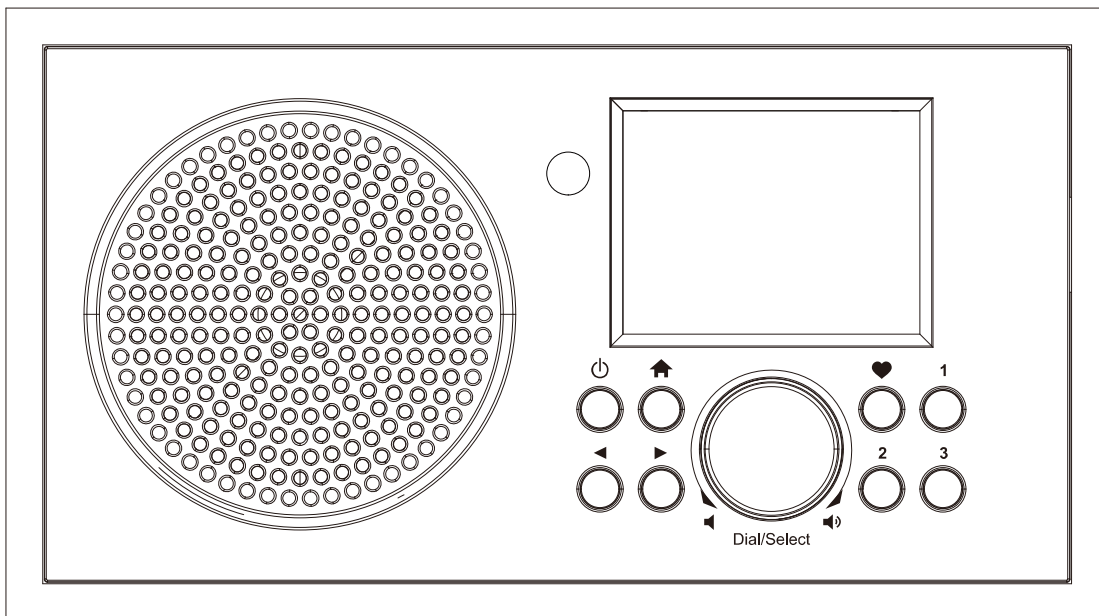




# Internet Radio

IR-135B/IR-135S

User Manual



[www.facebook.com/denver.eu](http://www.facebook.com/denver.eu)

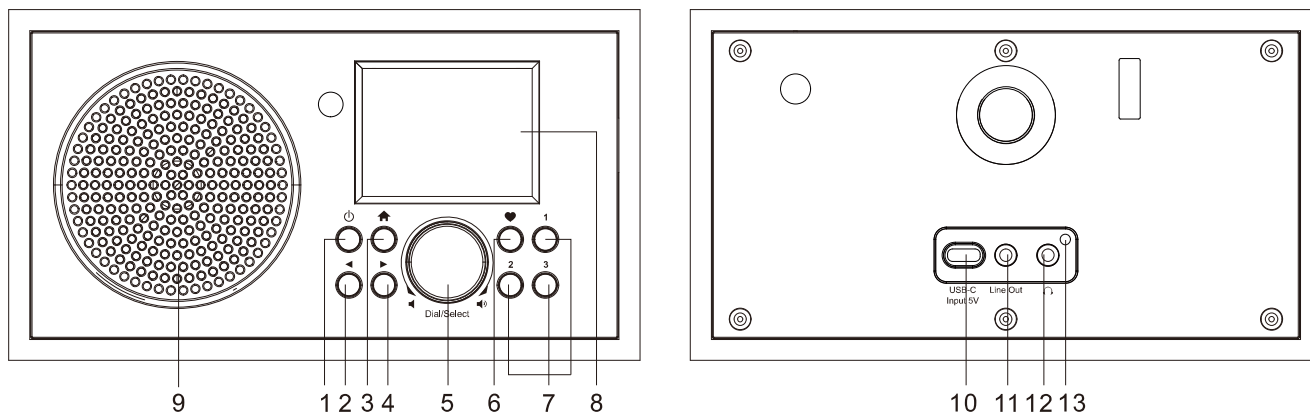
Please read this user manual carefully before using the receiver

## Sikkerhetsinformasjon

Les sikkerhetsinstruksjonene grundig før produktet brukes for første gang. Behold instruksjonene for fremtidig referanse.

1. Produktet er ikke et leketøy. Oppbevares utilgjengelig for barn.
2. Hold produktet utenfor rekkevidden til barn og dyr, for å unngå tygging og svelging.
3. Produktets betjenings- og oppbevaringstemperatur er fra 0 grader celsius til 40 grader celsius. Bruk under og over denne temperaturen kan påvirke funksjonaliteten.
4. Produktet skal aldri åpnes. Berøring av elektronikken på innsiden kan forårsake elektrisk støt. Reparasjon eller service må kun utføres av kvalifisert personell.
5. Ikke utsett produktet for varme, vann, fuktighet eller direkte sollys!
6. Beskytt ørene dine mot høyt volum. Høye volum kan skade ørene dine og forårsake risiko for hørselsskade.
7. Trådløs Bluetooth-teknologi betjenes innenfor en rekkevidde på omtrent 10 m (30 fot). Maksimal kommunikasjonsavstand kan avhenge av hindringer (mennesker, metallgjenstander, vegger osv.) eller det elektromagnetisk miljøet.
8. Mikrobølger som avgis fra en Bluetooth-enhet kan påvirke driften til elektroniske medisinske enheter.
9. Enheten er ikke vanntett. Dersom vann eller fremmedobjekter kommer inn i enheten, kan dette forårsake brann eller elektrisk støt. Stopp bruken umiddelbart dersom vann eller fremmedobjekter kommer inn i enheten.
10. Lade kun med den leverte adapteren. Adapteren som plugges inn skal brukes som frakoblingsenhet, frakoblingsenheten skal alltid være klar til bruk. Sørg derfor for at det er tilstrekkelig med plass rundt stikkontakten for enkelt tilgang.
11. Ikke bruk uoriginalt tilbehør sammen med produktet, siden dette kan føre til at produktet fungerer unormalt.

## Plassering av knapper



### 1.

Trykk og hold for å slå radioen på/av.

Trykk for å bytte til standby-modus / aktivere radioen (standby-modus er bare aktivert når strømmen er tilkoblet. Den deaktiveres ved bruk av batteri).

### 2.

Tilbake til forrige meny / naviger til venstre.

### 3.

Gå tilbake til startskjermen / gå tilbake til avspillingskjermen.

### 4.

Naviger til høyre / gå inn på redigeringsmenyen i favorittlisten / vis den store klokken og radioinformasjonen på skjermen for det som nå spilles.

### 5. Ring / velg / volum

Roter for å bla opp/ned på menyen / velg menyalternativer. Trykk for å bekrefte / trykk for å stoppe / gjenoppta avspilling av radiokanal. Roter for å justere volumet.

### 6.

Trykk og hold nede for å forhåndslagre en spesiell radiostasjon.

Trykk for å hente favorittlisten.

### 7. Forhåndsinnstillingsknapper 1–3

Forhåndsinnstill dine tre favorittstasjoner.

Trykk og hold inne for å forhåndsinnstille stasjoner.

Trykk for å hente stasjoner.

### 8. 2,4" TFT-fargeskjerm

### 9. Høytaler

### 10. USB-port for å koble til USB-C-kabel for lading av det innebygde batteriet

### 11. 3,5 mm linjeutgang

### 12. 3,5 mm øretelefonutgang

### 13. LED-indikator for status av batterilading

## Slik legger du inn passordet for ditt trådløse nettverk

### Bruk av kontrollknappene på radioen

Bruk **[Dial/Select]**-knotten for å bla gjennom tegnene, uthev ønsket tegn og trykk på **[Dial/Select]**-knotten for å bekrefte. Legg deretter inn neste tegn.

Når du kommer til det siste tegnet i passordet, trykker du på og holder inne **[Dial/Select]**-knotten for å bekrefte og fullføre innleggingen.

Merk: Passordet er versalsensitivt.

## Komme i gang

Radioen forsynes med strøm fra et integrert oppladbart litiumbatteri. En strømadapter med USB-C-plugg er inkludert i produktpakken.

Trykk og hold inne [  ]-knappen for å slå på radioen.

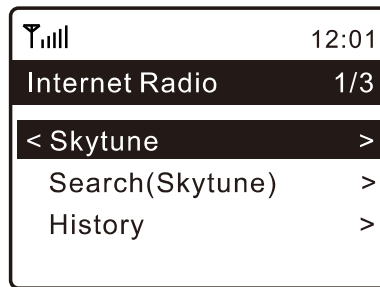
Trykk og hold inne knappen igjen for å slå av radioen.

Standby-modus er bare aktivert når strømmen er tilkoblet, og dermed for å bruke vekkerklokkefunksjonen.

Koble radioen til strømmen, trykk på [  ]-knappen og hold den nede for å slå på. Trykk på [  ]-knappen igjen for å sette radioen i standby-modus.

## Internett-radio

Velg **internett-radio** på startskjermen for å finne alternativene nedenfor:

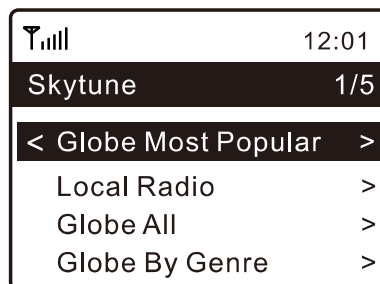


### **Skytune**

Velg Skytune for å glede seg over tusenvis av radiostasjoner fra hele verden.

Du kan filtrere søket etter region, sjanger og foredrag.

**Lokalradio** gir deg raskt tilgang til stasjonene som er tilgjengelige i ditt lokale område gjennom internettforbindelse.



## Musikkstrømming

- Etter at du har konfigurert den UPnP/DLNA-kompatible serveren for å kunne dele mediafiler med radioen, kan du starte musikkstrømmingen.
- I hovedmenyen velg **Media Center, og så UPnP**.
- Det kan ta noen sekunder før radioen fullfører søket etter tilgjengelige UPnP-servere. Hvis radioen ikke finner noen UPnP-servere, vil det stå **Empty List**.
- Velg din UPnP-server etter en vellykket skanning.
- Radioen vil vise deg alle mediakategorier som er tilgjengelige på UPnP-serveren, f.eks. "Musikk", "Spillelister", osv.
- Velg mediafilene du ønsker å spille av.

Du kan sette opp avspillingsmodus fra **Configuration > Playback setup**.

## Bluetooth-avspilling

- Trykk på Home-knappen for å vise valgmenyen for de forskjellige driftsmodusene.
- Bruk venstre/høyre/opp/ned-knappen på fjernkontrollen, eller vri på knotten for å velge driftsmodus Bluetooth og trykk deretter på den for å bekrefte.
- Slå på Bluetooth-enheten du vil koble radioen til og aktiver sammenkoblingsmodus. Enheten vil da søke etter alle Bluetooth-enheter som er i dens rekkevidde.
- Når radioen er funnet, viser Bluetooth-enheten navnet Denver IR-135-XXXX (XXXX er en identifikasjonskode for radioen din).
- Velg radioen som din Bluetooth-enhet.
- Start avspillingen på Bluetooth-enheten din.
- Avspillingen skjer da gjennom radioen din.

## Alarmoppsett

### Viktig!

**For å bruke vekkerklokkefunksjonen må radioen kobles til strømforsyningen for å aktivere standby-modus.**

**Trykk på [ ⏻ ]-knappen når radioen er slått på, for å sette radioen til standby-modus. Standby-modus deaktiveres når radioen bruker det interne batteriet.**

- Velg **Alarm** fra hovedmenyen eller trykk på [**Alarm**]-knappen på fjernkontrollen.
- Velg enten Alarm 1 eller Alarm 2, velg **Turn on** for å aktivere alarmen.
- Følg alarmveilederen for å stille inn alarmen.
- Den vil veilede deg gjennom innstillingene som vises herunder:

<b>Tid</b>	- Angi tidspunkt for alarmen.
<b>Lyd</b>	- Du kan velge <b>Wake to Tone</b> eller <b>My Favorite</b> som alarmkilde.
<b>Gjenta</b>	- Du kan sette alarmen til alle dager, en gang eller flere dager.
<b>Alarmvolum</b>	- Juster volumet på alarmen slik du ønsker, ved å rotere [ <b>Dial/Select</b> ]-knotten.
<b>Alarmens varighet</b>	- Angi alarmens varighet fra 15 til 180 minutter. Radioen settes i standby-modus når den valgte tiden er inne.

- Etter at du er ferdig med ovennevnte innstillinger, trykk på [ ◀ ]-knappen for å gå ut, og sjekk at Alarmen er slått på. Du ser alarmikonet på skjermen hvis den er aktivert.

### Stoppe alarmen / aktivere slumrefunksjonen

Når alarmen går, trykker du på [ ⏻ ]-knappen for å stoppe alarmen eller trykk på [Select]-knotten for å aktivere slumrefunksjonen.

Når Snooze aktiveres, vil alarmen bli stille i 9 minutter, og så vil den lyde igjen.

Du kan gjenta prosessen flere ganger.

Trykk på [ ⏻ ]-knappen for å stoppe «slumre»-funksjonen.



## Tekniske spesifikasjoner

Modell	IR-135B/IR-135S
Strømtilførsel	5V $\approx$ 1.5A
Spenning	100-240V~50/60Hz
Trådløst nettverk	IEEE802.11b/g/n
Trådløst nettverk, frekvens	2412–2484 MHz
Trådløs overføringsstyrke	Typisk overføringseffekt 14 dBm (72,2 Mbps); 20 dBm (11 b mode)
Sikkerhetsprotokoll	WEP/WPA/WPA2
Bluetooth-versjon	I samsvar med V4.2 BR/EDR
Bluetooth frekvens	2.4 GHz
Bluetooth-rekkevidde	10 meter (i siktelinje)
Innebygd Lithium-ion-batteri	3.7V, 2000 mAh
Lydutgang	3,5 mm stereoøretelefonutgang Stereolinjeutgang
Mål	180 x 110 x 105 mm (L x D x H)

***Merknader: Spesifikasjoner kan variere uten varsel***

## Esken inneholder

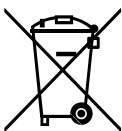
- \* Internett-radio
- \* Strømadapter med USB-C-kontakt
- \* Bruksanvisning



Produsentens navn eller varemerke, registreringsnummer og adresse	DONGGUAN OBELIEVE ELECTRONIC CO.,LTD 91441900050747698U Huazhaoxin Industrial Park B-4/F, Golden Phoenix Industrial Zone, Fenggan Town, Dongguan, Guangdong Province, People's Republic of China
Modell-identifikasjon	OBL-0501500E
Inngangsspenning	100-240V
Inngang AC frekvens	50/60Hz
Utgangsspenning	5V
Utgangsstrøm	1.5A
Utgangseffekt	7.5W
Gjennomsnittlig aktiv effektivitet	≥ 77.24%
Effektivitet ved lav ladning (10%)	N/A
Strømforbruk i ubelastet tilstand	≤ 0.1W

## Advarsel: Litiumbatteri inne

### WEEE og Avhending



De europeiske lovene tillater ikke avhending av gamle eller defekte elektriske eller elektroniske direkte i husholdningsavfallet. Produktet må leveres til en lokal gjenvinningsstasjon for avhending. Dette systemet finansieres av industrien, og sørger for miljøvennlig og ansvarlig avhending og gjenvinning av verdifulle materialer.

Vennligst merk at vi kan gjøre endringer på alle våre produkter uten forvarsel. Vi tar forbehold om eventuelle feil og mangler i denne manualen.

ALLE RETTIGHETER FORBEHOLDT, COPYRIGHT DENVER A/S



denver.eu



Elektrisk og elektronisk utstyr og batterier inneholder materialer, komponenter og stoffer som kan være farlige for helse og miljø hvis avfallet (kasserte elektriske og elektroniske produkter og batterier) ikke håndteres riktig.

Elektrisk og elektronisk utstyr og batterier er merket med en søppelbøtte med kryss over, som vist ovenfor. Dette symbolet betyr at elektrisk og elektronisk utstyr og batterier ikke må kastes sammen med annet husholdningsavfall, men skal avhendes separat.

Det er viktig at du som sluttbruker kvitter deg med dine brukte batterier på en korrekt måte. På denne måten kan du være sikker på at batteriene blir resirkulert i henhold til lovverket, og ikke skader miljøet.

Alle byer har egne systemer for avfallshåndtering. Elektrisk og elektronisk utstyr og batterier kan enten leveres inn gratis til gjenvinningsstasjoner og andre innsamlingssteder eller bli hentet direkte fra husholdningene. Du kan få mer informasjon fra de lokale myndighetene i byen din.

Hermed erklærer Denver A/S at radioutstyrstypen IR-135 er i overensstemmelse med direktiv 2014/53/EU. EU-overensstemmelseserklæringens fulle tekst kan man finne på følgende internettadresse: denver.eu, og klikk deretter på søkeikonet øverst på nettsiden. Tast inn modellnummeret: IR-135. Gå deretter til produktsiden, så finner du RED-direktivet under nedlastinger/andre nedlastinger.

Operativt frekvensområde: 2.412-2.484 GHz

Maks. utgangseffekt: 30W / 3W RMS

Bluetooth-driftsfrekvensområde: 2.400-2.485 GHz

DENVER A/S

Omega 5A, Soefthen

DK-8382 Hinnerup

Danmark

[www.facebook.com/denver.eu](http://www.facebook.com/denver.eu)