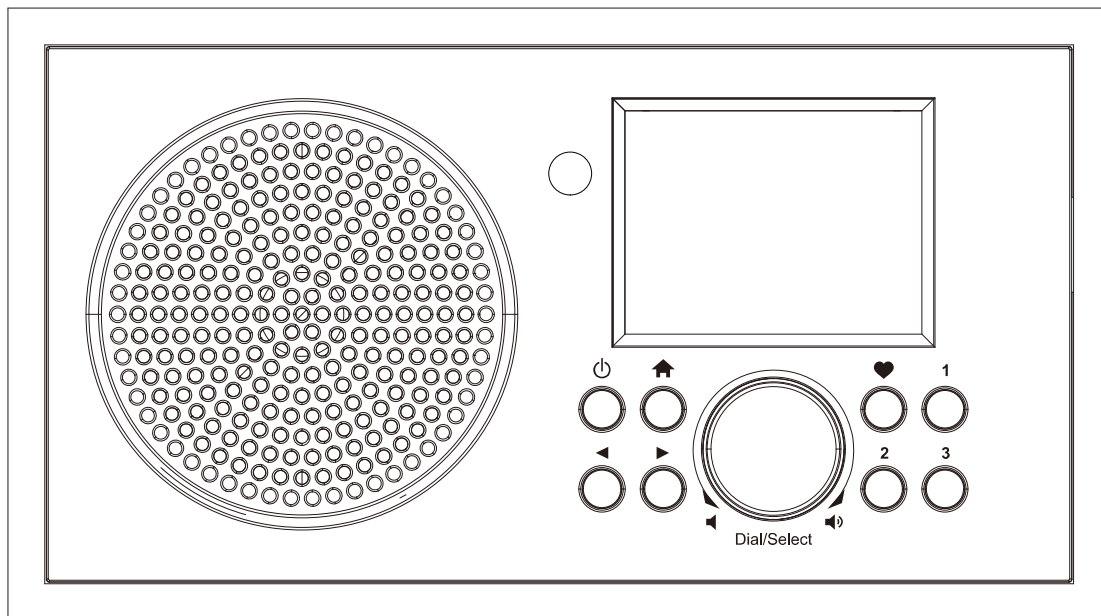




Internet Radio

IR-135B/IR-135S

User Manual



www.facebook.com/denver.eu

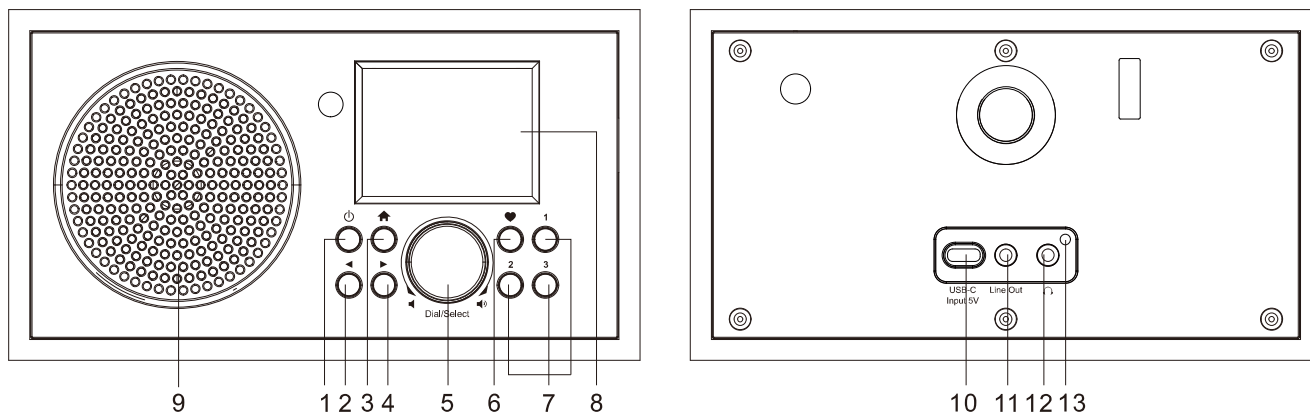
Please read this user manual carefully before using the receiver

Veiligheidsinformatie

Lees de veiligheidsinstructies zorgvuldig door voordat u het product voor de eerste keer gebruikt en bewaar de instructies voor toekomstig gebruik.

1. Dit product is geen speelgoed. Houd het buiten bereik van kinderen.
2. Houd het product buiten het bereik van kinderen en huisdieren om kauwen en inslikken te voorkomen.
3. De bedrijfs- en opslagtemperatuur van het product is van 0 °C tot 40 °C. Een te lage of te hoge temperatuur kan de werking beïnvloeden.
4. Open het product nooit. Elektrische onderdelen aan de binnenkant aanraken kan elektrische schokken veroorzaken. Reparaties of onderhoud mogen alleen worden uitgevoerd door gekwalificeerd personeel.
5. Niet blootstellen aan warmte, water, vocht of direct zonlicht!
6. Bescherm uw oren tegen te een te hoog geluidsniveau. Een hoog geluidsniveau kan uw oren beschadigen en kan leiden tot gehoorverlies.
7. Draadloze Bluetooth-technologie werkt binnen een bereik van ongeveer 10 m. De maximale communicatieafstand kan variëren afhankelijk van de aanwezigheid van obstakels (mensen, metalen voorwerpen, muren, enz.) of de elektromagnetische omgeving.
8. Microgolven die door een bluetooth-apparaat worden uitgezonden, kunnen de werking van elektronische medische apparatuur beïnvloeden.
9. Het apparaat is niet waterdicht. Als er water of vreemde voorwerpen het apparaat binnendringen, kan dit leiden tot brand of een elektrische schok. Stop onmiddellijk het gebruik. als er water of een vreemd voorwerp het apparaat binnendringt.
10. Alleen opladen met de meegeleverde adapter. De directe aansluitbare adapter wordt gebruikt om de stroom volledig af te sluiten en moet dus altijd gemakkelijk bereikbaar blijven. Zorg er dus voor dat er rondom het stopcontact voldoende ruimte is zodat het stopcontact gemakkelijk bereikbaar is.
11. Gebruik geen niet-originele accessoires samen met het apparaat, aangezien dit de werking van het apparaat kan verstoren.

Locatie van de bedieningen



1. Ingedrukt houden om de radio in/uit te schakelen. Indrukken om op stand-by te schakelen / de radio te activeren (de stand-by-modus is alleen beschikbaar wanneer aangesloten op netvoeding. Deze modus is onbeschikbaar wanneer gebruikt op batterijen).
2. Terug naar het vorige menu/naar links navigeren.
3. Terug naar het homescherm / terug naar het afspeelscherm.
4. Naar rechts navigeren / het bewerkingsmenu openen van de favorietenlijst / de grote klok & radio-informatie weergeven op de display 'nu spelende'.
5. **Draaiknop / selecteren / volume**
Draaien om het in het menu omhoog/omlaag te bewegen / menu-opties te selecteren. Indrukken om te bevestigen / indrukken om het afspelen van een radiokanaal te stoppen/hervatten. Draaien om het volumeniveau aan te passen.
6. Ingedrukt houden om een bepaald station op te slaan als voorkeuzestation. Indrukken om de favorietenlijst op te roepen.
7. **Voorkeuzetoetsen 1-3**
Sla uw drie favoriete stations op als voorkeuzestations. Ingedrukt houden om stations op te slaan als voorkeuzestations. Indrukken om stations te herroepen.
8. **2,4" TFT-kleurendisplay**
9. **Luidspreker**
10. **USB-poort om de USB-C-kabel aan te sluiten en de ingebouwde batterij op te laden**
11. **3,5 mm lijnuitgang**
12. **3,5 mm hoofdtelefoonuitgang**
13. **LED-indicatielampje voor laadtoestand van de accu**

Het wachtwoord invoeren voor uw draadloos netwerk

Met gebruik van de bedieningen op de radio

Gebruik de draaiknop **[Dial/Select]** om de karakters te doorlopen, markeer het gewenste karakter en druk op de draaiknop **[Dial/Select]** om te bevestigen en naar het volgende karakter te gaan.

Wanneer het laatste karakter is ingevoerd, houdt u de draaiknop **[Dial/Select]** ingedrukt om te bevestigen en het invoeren af te ronden.

Opmerking: Het wachtwoord is hoofdlettergevoelig.



Aan de slag

De radio wordt door de ingebouwde lithiumaccu van stroom voorzien. Het product wordt geleverd met een stroomadapter met USB-C-stekker.

Houd de toets [] ingedrukt om de radio in te schakelen.

Houd de toets ingedrukt om de radio weer uit te schakelen.

De stand-by-modus is alleen beschikbaar wanneer aangesloten op netvoeding en wordt gebruikt voor de wekkerfunctie.

Sluit de radio aan op de netvoeding en houd de toets [] ingedrukt om in te schakelen. Druk nogmaals op de toets [] om de radio weer op stand-by te schakelen.

Internetradio

Selecteer **Internet Radio** voor de opties hieronder:

Internet Radio	12:01
Internet Radio	1/3
< Skytune >	
Search(Skytune)	>
History	>

Skytune

Selecteer Skytune om te genieten van duizenden radiostations van overal in de wereld.

U kunt filteren op regio, genre en talkshows.

Gebruik **Local Radio** voor snelle toegang tot de stations beschikbaar in uw lokale omgeving via internetverbinding.

Skytune	12:01
Skytune	1/5
< Globe Most Popular >	
Local Radio	>
Globe All	>
Globe By Genre	>

Muziek streamen

- Nadat de UPnP/DLNA-compatibele server eenmaal is geconfigureerd, kunt u mediabestanden delen met uw radio en beginnen met het streamen van muziek.
- Selecteer **Media Centre** en kies **UPnP** in het hoofdmenu.
- Het kan enkele seconden duren voordat de radio de scan naar beschikbare UPnP-servers voltooit. Als er geen UPnP-servers zijn gevonden, wordt **Empty List** weergegeven.
- Selecteer uw UPnP-server nadat de scan is geslaagd.
- De radio zal alle beschikbare mediacategorieën van de UPnP-server weergeven, zoals 'Muziek', 'Afspeellijsten', enz.
- Selecteer de mediabestanden die u wilt afspelen.

U kunt de afspeelmodus instellen via **Configuration > Playback setup**.

Afspelen via Bluetooth

- Druk op de Hometoets om het selectiemenu weer te geven voor de verschillende gebruiksmodi.
- Gebruik de toets links/rechts/omlaag op de afstandsbediening of draai aan de draaiknop om de Bluetooth-gebruiksmodus te selecteren en druk de draaiknop vervolgens in om te bevestigen.
- Schakel uw Bluetooth-apparaat in waarmee u de radio wilt verbinden en activeer de koppelingsmodus. Het apparaat scant Bluetooth-apparaten in het ontvangstbereik.
- Zodra de radio is gevonden, toont uw Bluetooth-apparaat de radionaam Denver IR-135-XXXX (de XXXX is een identificatiecode voor uw radio).
- Selecteer de radio als uw Bluetooth-apparaat.
- Start het afspelen op het Bluetooth-apparaat.
- Het afspelen gebeurt nu via de radio.


Alarminstelling

Belangrijk!

Om de wekkerfunctie te kunnen gebruiken, moet de radio verbonden zijn met de netvoeding zodat de stand-by-modus beschikbaar is. Wanneer de radio is ingeschakeld, drukt u op de toets [] om de radio op stand-by te schakelen. De stand-by-modus is onbeschikbaar wanneer de radio gebruik maakt van de interne batterij.

- Selecteer **Alarm** in het hoofdmenu of druk op de toets [**Alarm**] op de afstandsbediening.
- Selecteer Alarm 1 of Alarm 2 en kies **Turn on** om het alarm te activeren.
- Volg de instructies van de wizard om het alarm in te stellen.
- De wizard zal u door de onderstaande instellingen begeleiden:

Tijd	- Stel de tijd in voor het alarm.
Geluid	- U kunt als de alarmbron kiezen uit Wake to Tone, My Favorite.
Herhalen	- U kunt het alarm plannen als dagelijks, eenmalig of meerdere dagen.
Alarmvolume	- Pas het volume van het alarm naar wens aan door de knop [Dial/Select] te draaien.
Alarmduur	- Stel de tijdsduur van het alarm in tussen 15 en 180 minuten. De radio zal op stand-by worden geschakeld wanneer de geselecteerde tijdsduur is verlopen.

- Nadat de instellingen hierboven zijn voltooid, drukt u op de toets [] om de instellingen te verlaten en kunt u controleren of het alarm is geactiveerd. U zult het alarmpictogram zien op de display wanneer het is geactiveerd.

Stoppen van het alarm / activeren van de sluimerfunctie

Wanneer het alarm klinkt, drukt u op de toets [] om het alarm te stoppen of drukt u op de draaiknop [Select] om de sluimerfunctie te activeren.

Wanneer u de sluimerfunctie hebt geactiveerd, wordt het alarm 9 minuten gedempt om weer te klinken zodra de sluimertijd is verlopen.

U kunt deze procedure meerdere keren herhalen.

Druk op de toets [] om de sluimerfunctie te stoppen.



Technische specificaties

Model	IR-135B/IR-135S
Stroomaansluiting	5V \approx 1.5A
Spanning	100-240V~50/60Hz
Draadloos netwerk	IEEE802.11b/g/n
Frequentie draadloos netwerk	2412–2484 MHz
Draadloos zendvermogen	Typisch zendvermogen 14 dBm (72,2 Mbps); 20 dBm (11 b modus)
Beveiligingsprotocol	WEP/WPA/WPA2
Bluetooth-versie	Voldoet aan V4.2 BR/EDR
Bluetooth-frequentie	2.4 GHz
Bluetooth-bereik	10 meter (zichtlijn)
Ingebouwde lithium-ionaccu	3,7 V, 2000 mAh
Audio-uitgang	3,5 mm stereo hoofdtelefoonuitgang Stereo lijnuitgang
Afmetingen	180 x 110 x 105 mm (L x D x H)

Opmerkingen: Specificaties kunnen zonder kennisgeving wijzigen

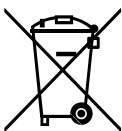
In de doos

- * Internetradio
- * Stroomadapter met USB-C-stekker
- * Gebruiksaanwijzing

Naam of handelsmerk, handelsregistratienummer en adres van de fabrikant	DONGGUAN OBELIEVE ELECTRONIC CO.,LTD 91441900050747698U Huazhaoxin Industrial Park B-4/F, Golden Phoenix Industrial Zone, Fenggan Town, Dongguan, Guangdong Province, People's Republic of China
Modelidentificatie	OBL-0501500E
Ingangsspanning	100-240V
AC-ingangsfrequentie	50/60Hz
Uitgangsspanning	5V
Uitgangsstroom	1.5A
Uitgangsvermogen	7.5W
Gemiddelde actieve efficiëntie	≥ 77.24%
Efficiëntie bij lage belasting (10%)	N/A
Stroomverbruik bij nullast	≤ 0.1W

Waarschuwing: lithiumbatterij binnen

AEEA en recycling



De Europese wet staat niet toe dat oude of defecte elektrische of elektronische apparaten met het huisvuil worden afgedankt. Breng uw product naar een gemeentelijk inzamelpunt om het te laten recyclen. Dit systeem wordt gefinancierd door de industrie en verzekert milieuverantwoordelijke afvoer en recycling van waardevolle grondstoffen.

Opmerking - Alle producten zijn onderworpen aan wijzigingen zonder enige aankondiging. Fouten en omissies in de gebruiksaanwijzing voorbehouden.

ALLE RECHTEN VOORBEHOUDEN, AUTEURSRECHT DENVER A/S



denver.eu



Elektrische en elektronische apparatuur en de inbegrepen batterijen bevatten materialen, componenten en stoffen die schadelijk kunnen zijn voor uw gezondheid en het milieu, indien de afvalproducten (afgedankte elektrische en elektronische apparatuur en batterijen) niet correct worden verwerkt.

Elektrische en elektronische apparatuur en batterijen zijn gemarkeerd met het doorgekruiste vuilnisbaksymbool, zoals hierboven afgebeeld. Dit symbool betekent dat elektrische en elektronische apparatuur en batterijen niet mogen worden afgevoerd met ander huishoudelijk afval, maar afzonderlijk moeten worden afgevoerd.

Het is belangrijk dat u als eindgebruiker de gebruikte batterijen inlevert bij de gepast en hiervoor aangewezen faciliteit. Op deze manier zorgt u ervoor dat de batterijen worden gerecycled in overeenstemming met de wetgeving en geen schade toebrengen aan het milieu.

Alle plaatsen hebben specifieke inzamelpunten, waar elektrische of elektronische apparatuur en batterijen kosteloos kunnen worden ingeleverd bij recyclestations of andere inzamellocaties. In bepaalde gevallen kan het afval ook aan huis worden opgehaald. Aanvullende informatie kan worden verkregen bij de technische afdeling van uw gemeente.

Hierbij verklaar ik, Denver A/S, dat het type radioapparatuur IR-135 conform is met Richtlijn 2014/53/EU. De volledige tekst van de EU-conformiteitsverklaring kan worden geraadpleegd op het volgende internetadres: denver.eu en klik vervolgens op het zoekpictogram op de bovenste regel van de website. Type het modelnummer: IR-135. Ga nu naar de productpagina en de RED-richtlijn is te vinden onder downloads/andere downloads.

Bedrijfsfrequentiebereik: 2.412-2.484 GHz

Maximaal uitgangsvermogen: 30W / 3W RMS

Bluetooth bedrijfsfrequentiebereik: 2.400-2.485 GHz

DENVER A/S

Omega 5A, Soefte

DK-8382 Hinnerup

Denemarken

www.facebook.com/denver.eu