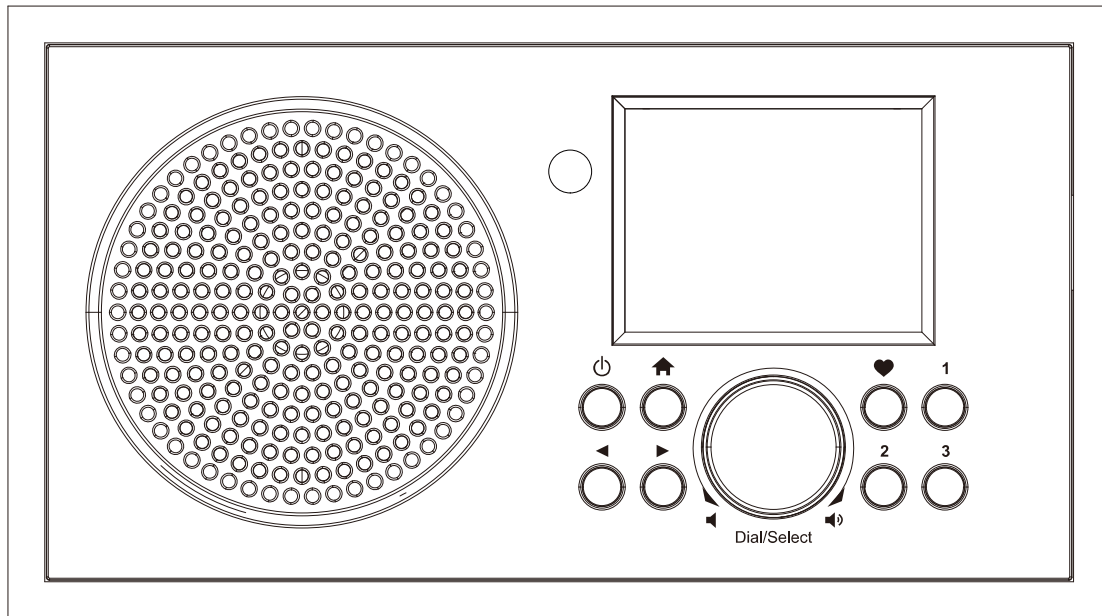




Internet Radio

IR-135B/IR-135S

User Manual



www.facebook.com/denver.eu

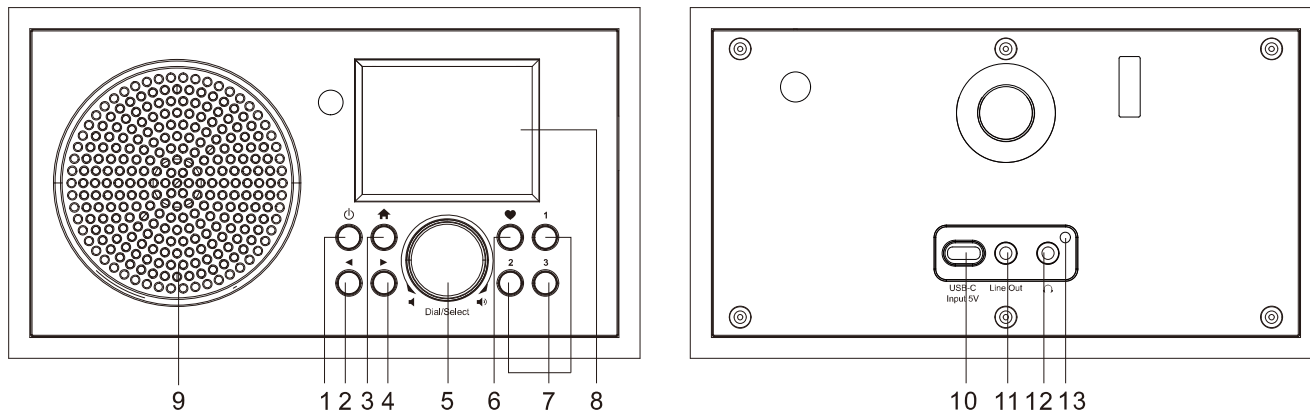
Please read this user manual carefully before using the receiver

Turvallisuustiedot

Lue turvallisuusohjeet huolellisesti ennen tuotteen ensimmäistä käyttökertaa ja säilytä ohjeet myöhempiä tarpeita varten.

1. Tämä tuote ei ole lelu. Pidä se poissa lasten ulottuvilta.
2. Pidä laite poissa lasten ja lemmikkieläinten ulottuvilta, jotta vältät niiden pureskelun ja nielemisen.
3. Tuotteen käyttö- ja varastointilämpötila on 0 celsiusasteen ja 40 celsiusasteen välillä. Tämän lämpötila-alueen alittaminen tai ylittäminen voi vaikuttaa toimintaan.
4. Älä koskaan avaa tuotetta. Sisällä olevien sähköosien koskettaminen voi aiheuttaa sähköiskun. Vain pätevät henkilöt saavat korjata tai huoltaa laitetta.
5. Älä altista lämmölle, vedelle, kosteudelle, suoralle auringonpaisteelle!
6. Suojaa korvasi kovalta äänenvoimakkuudelta. Kova äänenvoimakkuus voi vahingoittaa korvasi ja vaarana on kuulonmenetys.
7. Langaton Bluetooth-tekniikka toimii 10 metrin (30 jalan) kantaman sisällä. Suurin tiedonsiirtoetäisyys voi vaihdella esteiden (ihmiset, metalliesineet, seinät jne.) takia tai sähkömagneettisen ympäristön vuoksi.
8. Bluetooth-laitteen säteilemät mikroaallot voivat vaikuttaa elektronisten lääkinnällisten laitteiden toimintaan.
9. Laite ei ole vedenpitävä. Jos laitteeseen pääsee vettä tai vieraita esineitä, seurauksena voi olla tulipalo tai sähköisku. Jos laitteeseen pääsee vettä tai vieraita esineitä, lopeta käyttö välittömästi.
10. Lataa vain mukana tulevalla sovittimella. Pistoketta käytetään laitteen irti kytkemiseen, ja irtikytkemislaitteen tulee olla helposti käytettävissä. Varmista, että pistorasian ympärillä on vapaata tilaa helpon käytettävyyden takaamiseksi.
11. Älä käytä muita kuin alkuperäisiä lisävarusteita tuotteen kanssa, koska muutoin tuote voi toimia epänormaalisti.

Säätimien sijainti



1.

Pidä painettuna radion kytkemiseksi päälle / pois päältä.

Painamalla kytket valmiustilan / aktivoit radion (valmiustila on käytössä vain, kun virta on päällä. Se ei ole käytössä, kun käytetään akkuvirtaa).

2.

Takaisin edelliseen valikkoon / navigointi vasemmalle.

3.

Palaa kotinäyttöön / palaa toistonäyttöön.

4.

Navigointi oikealle / siirry suosikit listan muokkausvalikkoon / ison kellon ja radion tiedot nykyisessä toistonäytössä.

5. **Säädin / valitsin / äänenvoimakkuus**

Kääntämällä vierität valikkoa ylös/alas / valitset valikon vaihtoehtoja. Painamalla vahvistat / painamalla pysäytät / jatkat radiokanavan toistoa. Säädä äänentaso kääntämällä.

6.

Pitämällä painettuna tallennat tietyn aseman pikavalinnaksi.

Painamalla haet suosikkien listan.

7. **Pikavalintapainikkeet 1–3**

Aseta kolme suosikkiasemaa pikavalinnoiksi.

Pitämällä painettuna asetat asemia pikavalinnoiksi.

Painamalla haet asemat.

8. **2,4" TFT-väri näyttö**

9. **Kaiutin**

10. **USB-portti USB-C-kaapelin yhdistämiseksi sisäänrakennetun akun lataamista varten**

11. **3,5 mm linjalähtöliitäntä**

12. **3,5 mm kuulokeliitäntä**

13. **Akun varaustilan LED-merkkivalo**

Langattoman verkon salasanan antaminen

Radion säätöpainikkeiden käyttäminen

Käytä **[Dial/Select]**-säädintä merkkien selaamiseen, korosta haluamasi merkki ja vahvista valinta painamalla **[Dial/Select]**-säädintä, anna sitten seuraava merkki.

Salasanan viimeisen merkin kohdalla vahvista ja viimeistelee salasana pitämällä **[Dial/Select]**-säädintä painettuna.

Huomaa: Salasanassa on huomioitava isot ja pienet kirjaimet.



Aloittaminen

Radio saa virran sisäänrakennetusta litiumakusta. Tuotepakkaukseen sisältyy verkkolaite USB-C-pistokkeella.

Kytke radio päälle pitämällä [] -painiketta painettuna.

Kytke radio pois päältä pitämällä painiketta uudelleen painettuna.

Valmiustila on käytössä vain, kun virta on kytketty päälle ja samoin herätyskellotoiminto.

Yhdistä virransyöttö radioon, kytke radio päälle pitämällä [] -painiketta painettuna. Radio siirtyy valmiustilaan painamalla [] -painiketta uudelleen.

Internet-radio

Valitsemalla kotinäytöstä **Internet Radio** löydät seuraavat vaihtoehdot:

📶	12:01
Internet Radio	1/3
< Skytune >	
Search(Skytune)	>
History	>

Skytune

Nauti tuhansista radioasemista ympäri maailmaa valitsemalla Skytune. Voit suodattaa asemia alueen, genren ja puheen mukaan.

Local Radio mahdollistaa paikallisalueella olevien asemien käytön nopeasti internet-yhteyden kautta.

📶	12:01
Skytune	1/5
< Globe Most Popular >	
Local Radio	>
Globe All	>
Globe By Genre	>

Musiikin suoratoisto

- Kun UPnP/DLNA-yhteensopiva palvelin on määritetty jakamaan mediatiedostoja radion kanssa, voit aloittaa musiikin suoratoiston.
- Valitse päävalikosta **Media Centre ja valitse UPnP.**
- Radiolta voi kestää muutaman sekunnin skannata käytettävissä olevat UPnP-palvelimet. Jos UPnP-palvelimia ei löydy, näytössä näkyy **Empty List.**
- Kun skannaus onnistuu, valitse UPnP-palvelimesi.
- Radio näyttää medialuokat, jotka ovat saatavissa UPnP-palvelimelta, esim. "Musiikki", "Soittolistat" jne.
- Valitse mediatiedostot, jotka haluat toistaa.

Voit asettaa toistotilan kohdasta **Configuration > Playback setup.**

Bluetooth-toisto

- Hae eri käyttötilojen valintavalikko painamalla Home-painiketta.
- Valitse Bluetooth-käyttötila käyttämällä kaukosäätimen vasemmalle/oikealle/ylös/alas-säädintä, vahvista painamalla säädintä.
- Kytke päälle se Bluetooth-laite, johon haluat yhdistää radion ja aktivoi sen pariliitostila. Laite etsii Bluetooth-laitteita vastaanottoalueella.
- Kun se löytää radion, Bluetooth-laitteessa näkyy sen nimi Denver IR-135-XXXX (XXXX on radiolaitteesi tunnistuskoodi).
- Valitse radio Bluetooth-laitteeksesi.
- Aloita toisto Bluetooth-laitteella.
- Toisto kuuluu nyt radion kautta.

Hälytyksen asetus

Tärkeää!

Voidaksesi käyttää herätyskellotoimintoa yhdistä radio virtalähteeseen ja ota käyttöön valmiustila.

Kun radio on kytketty päälle, siirrä radio valmiustilaan painamalla [⏻]-painiketta. Valmiustila ei ole käytössä, kun radio käyttää sisäistä akkua.

- Valitse päävalikosta **Alarm** tai paina kaukosäätimestä [**Alarm**]-painiketta.
- Valitse joko Hälytys 1 tai Hälytys 2, aktivoi hälytys valitsemalla **Turn on**.
- Noudata hälytyksen ohjatun asetustoiminnon ohjeita hälytyksen asettamisessa.
- Ohjattu toiminto opastaa sinua seuraavissa asetuksissa:

Aika	- aseta hälytyksen aika.
Ääni	- voit valita hälytyslähteeksi Wake to Tone, My Favorite .
Toista	- voit ajoittaa hälytyksen valitsemalla joka päivä, yhden kerran tai useina päivinä.
Hälytyksen äänenvoimakkuus	- säädä hälytyksen äänenvoimakkuus haluamaksesi kääntämällä [Dial/Select]-nuppia.
Hälytyksen kesto	- aseta hälytyksen kestoksi 15–180 minuuttia. Radio siirtyy valmiustilaan, kun valittu kesto aika kuluu umpeen.

- Kun edellä esitetyt asetukset on tehty, poistu painamalla [◀]-painiketta. Varmista, että hälytys on kytketty päälle. Näet hälytyskuvakkeen näytössä, kun se on aktivoituna.

Hälytyksen vaimennus / torkkutoiminnon aktivointi

Kun hälytys kuuluu, voit vaimentaa sen painamalla [⏻]-painiketta tai voit aktivoida torkkutoiminnon painamalla [**Select**]-säädintä.

Kun torkkutoiminto on aktivoituna, hälytys vaimenee 9 minuutiksi ja kuuluu sen jälkeen uudelleen.

Voit toistaa tämän menettelyn useita kertoja.

Lopeta torkkutoiminto painamalla [⏻]-painiketta.



Tekniset tiedot

Malli	IR-135B/IR-135S
Ottoteho	5V \approx 1.5A
Jännite	100-240V~50/60Hz
Langaton verkko	IEEE802.11b/g/n
Langattoman verkon taajuus	2412–2484 MHz
Langaton lähetysteho	Tyypillinen lähetysteho 14 dBm (72,2 Mbps); 20 dBm (11 b -tila)
Suojausprotokolla	WEP/WPA/WPA2
Bluetooth-versio	V 4.2 BR-/EDR-yhteensopiva
Bluetooth-taajuus	2.4 GHz
Bluetooth-kantama	10 metriä (näköyhteys)
Sisäänrakennettu litiumioniakku	3,7 V, 2000 mAh
Äänen ulostulo	3,5 mm stereokuulokeliitänä Stereolinjalähtö
Mitat	180 x 110 x 105 mm (P x S x K)

Huomautuksia: Teknisiä tietoja voidaan muuttaa ilman eri ilmoitusta

Pakkauksen sisältö

- * Internet-radio
- * Verkkolaite USB-C-pistokkeella
- * Käyttöopas

Valmistajan nimi tai tavaramerkki, kaupparekisterinumero ja osoite	DONGGUAN OBELIEVE ELECTRONIC CO.,LTD 91441900050747698U Huazhaoxin Industrial Park B-4/F, Golden Phoenix Industrial Zone, Fenggan Town, Dongguan, Guangdong Province, People's Republic of China
Mallitunniste	OBL-0501500E
Ottojännite	100-240V
Tuloverkkotaajuus	50/60Hz
Antojännite	5V
Antovirta	1.5A
Antoteho	7.5W
Aktiivitalan keskimääräinen hyötysuhde	≥ 77.24%
Hyötysuhde alhaisella kuormituksella (10 %)	N/A
Kuormittamattoman tilan tehonkulutus	≤ 0.1W

Varoitus: Litiumparisto sisällä

WEEE ja kierrätys



Eurooppalaiset lait eivät salli vanhojen tai viallisten sähkö- tai elektroniikkalaitteiden hävittämistä kotitalousjätteen mukana. Hävitä tuote toimittamalla se kunnalliseen keräily pisteeseen kierrätettäväksi. Tämä järjestelmä on teollisuuden rahoittama ja se varmistaa ympäristöystävällisen hävittämisen ja arvokkaiden raaka-aineiden kierrätyksen.

Ota huomioon – kaikkia tuotteita voidaan muuttaa ilman erillistä ilmoitusta. Emme vastaa tämän käyttöoppaan virheistä tai puutteista.

KAIKKI OIKEUDET PIDÄTETÄÄN, COPYRIGHT DENVER A/S



denver.eu



Sähkö- ja elektroniikkalaitteet sekä niissä käytettävät paristot sisältävät materiaaleja, komponentteja ja aineita, jotka voivat olla vahingollisia terveydelle ja ympäristölle, jos jätemateriaalia (pois heitettävät sähkö- ja elektroniikkalaitteet sekä paristot) ei käsitellä asianmukaisesti.

Sähköinen ja elektroninen laite ja akku on merkitty roskakorilla, jonka yli on piirretty rasti, kuten yllä. Symboli kertoo, ettei sähkö- ja elektroniikkalaitteita tai paristoja saa hävittää kotitalousjätteen mukana, vaan ne on hävitettävä erikseen.

On tärkeää, että loppukäyttäjänä viet käytetyt paristot oikeaan keräyspaikkaan. Tällä tavoin voit varmistaa, että paristot kierrätetään lain mukaan, eivätkä ne vahingoita ympäristöä.

Kaikkiin kaupunkeihin on perustettu keräyspisteitä, joihin sähkö- ja elektroniikkalaitteet sekä paristot voidaan viedä maksutta edelleen toimitettaviksi kierrätysasemille tai muihin keräyspisteisiin tai ne voidaan kerätä suoraan kotoa. Lisätietoja saat kuntasi tekniseltä osastolta.

Denver A/S vakuuttaa, että radiolaitetyyppi IR-135 on direktiivin 2014/53/EU mukainen. EU-vaatimustenmukaisuusvakuutuksen täysimittainen teksti on saatavilla seuraavassa osoitteessa: denver.eu, napsauta hakukuvaketta verkkosivuston yläreunassa. Kirjoita mallinumero: IR-135. Siirry nyt tuotesivulle, RED-direktiivi näkyy latausten/muiden latausten alla.

Käyttötaajuusalue: 2.412-2.484 GHz

Maks. lähtöteho: 30W / 3W RMS

Bluetoothin toimintataajuus: 2,400-2,485 GHz

DENVER A/S

Omega 5A, SPairing oefften

DK-8382 Hinnerup

Tanska

www.facebook.com/denver.eu