

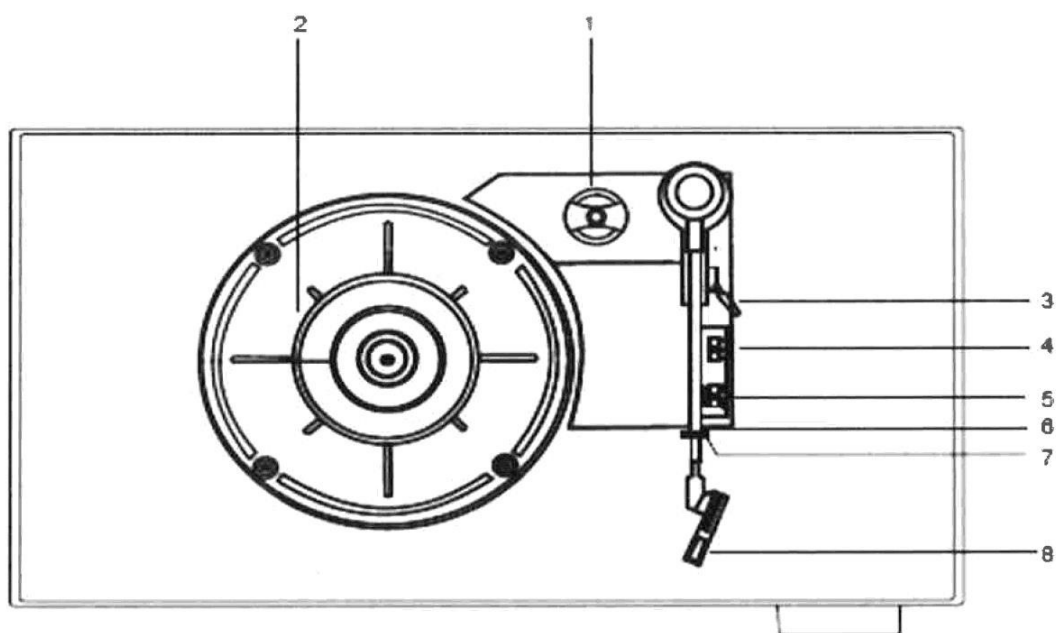
Säkerhetsanvisningar

Läs igenom säkerhetsanvisningarna noggrant innan du använder produkten för första gången och behåll anvisningarna för framtida referens.

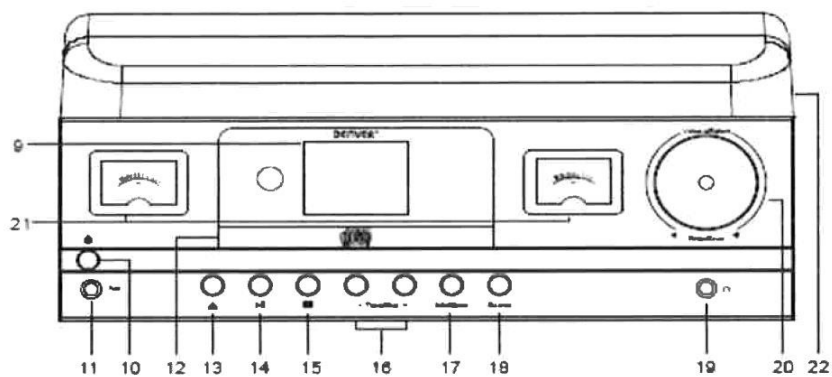
1. Produkten är inte en leksak. Håll den utom räckhåll för barn.
2. Håll produkten utom räckhåll för barn. Se även till att husdjur inte kan tugga på eller svälja produkten.
3. Produktens drift- och förvaringstemperatur är från 0 grader Celsius till 40 grader Celsius. Temperaturer över och under dessa temperaturer kan påverka funktionen.
4. Använd aldrig gamla och nya batterier, eller olika typer av batterier tillsammans. Ta ur batterierna när du inte tänker använda systemet under en längre tid. Kontrollera batteriernas polaritet (+/-) när du sätter i dem i produkten. Felaktig montering kan orsaka en explosion. Batterier medföljer inte.
5. Öppna aldrig produkten. Om du vidrör elektroniken på insidan av produkten kan du få en elektrisk stöt. Reparationer och service får endast utföras av kvalificerad personal.
6. Får inte utsättas för hög temperatur, vatten, fukt eller direkt solljus!
7. Skydda dina öron mot för hög volym. Hög volym kan skada öronen och riskera hörselskador.
8. Trådlös Bluetooth-teknik fungerar inom en räckvidd på cirka 10 m (30 fot). Det maximala kommunikationsavståndet kan variera beroende på förekomsten av hinder (människor, metallföremål och väggar etc.) eller den elektromagnetiska omgivningen.
9. Mikrovågor från en Bluetooth-enhet kan påverka driften av medicinska elektroniska enheter.
10. Enheten är inte vattentät. Om vatten eller främmande föremål tränger in i enheten kan det leda till brand eller elektrisk chock. Om vatten eller främmande föremål tränger in i enheten ska du omedelbart sluta använda den.
11. Ladda endast med den medföljande adaptern. Den direktkopplade adaptern används som frånkopplingsenhet, och frånkopplingsenheten måste vara tillgänglig. Så se till att det finns utrymme kring eluttaget så att det är lätt åtkomligt.

Använd inte tillbehör som ej är original tillsammans med produkten eftersom produktens funktionalitet kan äventyras.

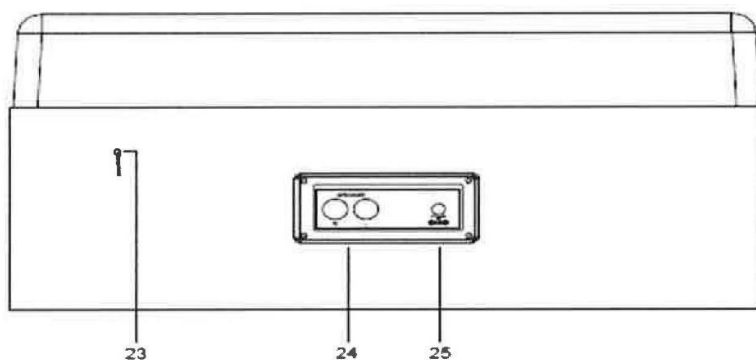
ENHETSBEKRIVNING OCH FUNKTIONSKNAPPAR



- | | |
|---|---|
| 1 Spindeladapter. | 5 Skivspelarens automatiska stopp på/av |
| 2 Skivtallrik | 6 Tonarm |
| 3 Tonarmens spak | 7 Tonarmsstöd |
| 4 33/45/78 RPM – val av varvtal på skivspelaren | 8 Nål och nålskydd |

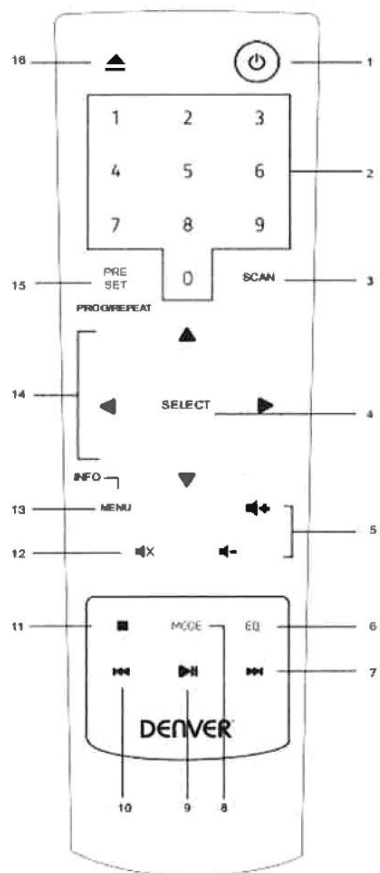


- | | | | |
|----|---|----|-----------------------------------|
| 9 | 2,4 tum färgskärm | 18 | Källa |
| 10 | Ström på/Standby-knapp | | (Phono/CD/DAB/FM-radio/BT/Aux in) |
| 11 | Aux in-uttag | 19 | Hörlursuttag |
| 12 | CD-fack | 20 | Vridbart volymreglage |
| 13 | CD-fack öppet/stängt | 21 | VU-mätare |
| 14 | Spela upp/pausa och koppla bort (BT-läge) | 22 | Skivspelarens dammskydd |
| 15 | Stopp (CD-läge) | | |
| 16 | Knappar för Ställa in/Hoppa över | | |
| 17 | Radioförinställningar/upprepa CD | | |



- | | |
|----|-------------------------|
| 23 | Trådantenn för FM-radio |
| 24 | Uttag för RCA-högtalare |
| 25 | DC-uttag |

Fjärrkontroll



- 1 Standby (PÅ/AV)
- 2 Numerisk knappsats
- 3 Scanna
- 4 Välj
- 5 Vol +/-
- 6 EQ
- 7 Ställa in +/Hoppa framåt
- 8 Läge (Phono/DAB/FM/CD/BT/Aux)
- 9 Spela upp/pausa
- 10 Ställa in -/Hoppa bakåt
- 11 Stopp
- 12 Tysta
- 13 Inform./Meny
- 14 PEKARE
- 15 Förinställning/Program/Upprepa
- 16 Mata ut

INSTÄLLNING

Placera skivspelaren i retro-stil

Var placerar du skivspelaren i retro-stil och högtalarna? Om du placerar skivspelaren i retro-stil på samma yta och mycket nära högtalarna kan ljudkvaliteten påverkas av de luftburna rörelserna från högtalarna och från eventuella vibrationer i ytan som de har placerats på.

Om möjligt rekommenderas att du lämnar ett utrymme på cirka 40 cm mellan varje högtalare. Skivspelaren i retro-stil och ytan som du har placerat den och högtalarna på bör inte påverkas för mycket av vibrationer som sedan kan överföras till skivspelaren i retro-stil. Se till att:

- Skivspelaren i retro-stil och högtalarna befinner sig på en plan och stabil yta som inte påverkas för mycket av vibrationer. Placera om möjligt högtalarna på en annan yta än skivspelaren i retro-stil.
- Den är placerad minst en meter från andra elektriska apparater för att undvika störningar.
- Den är placerad minst 1,4 meter från ett eluttag. Se till att nätkabeln och högtalarkablarna inte utgör en fallrisk.
- Den är placerad inom räckhåll för de anslutna eller "parade" Bluetooth-enheterna (t.ex. iPod/iPhone/iPad/Android/annan telefon/dator) som är cirka 10 meter eller mindre (33 fot eller mindre) utan hinder.
- Du inte placerar skivspelaren i retro-stil eller högtalarna direkt på antika eller polerade ytor.

Ställa in

1. Ta bort produktens förpackningsmaterial inklusive tejp eller skum som har använts för att skydda den under transport.
2. Anslut högtalarna till vänster och höger högtalaruttag på baksidan av skivspelaren i retro-stil. Observera att högtalarkabeln med den röda RCA-kontakten ska anslutas till det röda RCA-uttaget och högtalarkabeln med den vita RCA-kontakten ska anslutas till det vita RCA-uttaget.
3. Dra ut trådantennen för radion helt på baksidan av skivspelaren i retro-stil för att få FM-radio med bästa möjliga ljudkvalitet.
4. Anslut nätkabeln till vägguttaget och slå på den. Skivspelaren i retro-stil är nu i Standby-läge.
5. Vi rekommenderar att du nu ställer in klockan.

FÖRSTA STEG OCH ANVÄNDNING

Ställa in klockan

I standby-läge:

1. Tryck kort på knappen POWER.
2. "0000" blinkar nu på skärmen. Tryck kort på knapparna Tune/Skip för att visa rätt timme och tryck sedan kort på knappen Play för att bekräfta.
3. Minutsiffrorna blinkar sedan på skärmen. Tryck kort på knapparna Tune/Skip för att visa rätt minuter och tryck sedan kort på knappen Play för att bekräfta.
4. Klockan är nu inställd och kommer att visas i Standby-läget.

Ström på

Tryck kort på knappen Power. Skivspelaren i retro-stil slås på och "DAB" visas med produkten i lägena Phono/skivspelare.

standby-läge

Denna produkt är designad för att automatiskt aktivera Standby-läget efter 15 minuter (ungefär) om den inte får någon ljudsignal. Tryck kort på strömbrytaren för att slå på produkten igen.

Ändra källan (läge)

Tryck kort på knappen Source för att växla mellan lägena Phono (skivspelare), CD, DAB, FM, BT och Aux. Kontrollera skärmen för att bekräfta läget.

Justera volymen

Vrid på det stora högra vridbara volymreglaget medurs för att höja volymen och moturs för att sänka volymen.

SKIVSPELARE

Kontrollera att skivspelaren i retro-stil är i läget PHONO/Skivspelare. Tryck upprepade gånger på knappen Source till du är i läget PHONO om du inte redan är där (kontrollera skärmen). PHONO visas.

Automatiskt stopp på/av

Under dammskyddet och till höger om tonarmen finns ett skjutreglage för AV/PÅ.

Detta gäller för skivspelarens automatiska stopp-funktion.

Om du föredrar att skivspelaren bara snurrar medan tonarmen flyttas över skivan och att den stannar när skivan stannar bör du ställa in detta skjutreglage till PÅ. Om du föredrar att skivspelaren snurrar så snart du väljer läget PH/Skivspelare och fortsätter att snurra även när skivan du spelar tar slut bör du ändra till ett annat läge eller ställa in skivspelaren i retro-stil i Standby-läge. Ställ sedan skjutreglaget till AV.

Ändra skivspelarens varvtal (RPM)

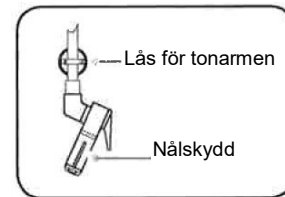
Innan du spelar upp en skiva måste du kontrollera korrekt hastighet eller varvtal som skivan ska spelas upp på. Skivspelaren i retro-stil har tre olika varvtal: 33, 45 och 78 varv/min.

Varvtalsväljaren finns under dammskyddet och till höger om tonarmen.

Spela upp en inspelning

1. Lyft dammskyddet.
2. Kontrollera om skivan du tänker spela upp behöver spindeladaptern och placera denna över spindeln vid behov.
3. Placera skivan på skivspelarens filtmattna (ingår inte).
4. Kontrollera att du har tagit bort skyddskåpan från nålen och lossat tonarmen.

5. Välj rätt varvtal för din skiva med varvtalsväljaren.
6. Välj att aktivera eller stänga av den automatiska stoppet för skivspelaren efter behov.
7. Lyft tonarmen med tonarmspaken.
8. Flytta tonarmen till din skiva.
9. Använd tonarmspaken för att försiktigt sänka ned nålen på spåret på din skiva. Din skiva spelas upp.
10. Använd det stora högra vridbara reglaget för att justera volymen.
11. Om du har valt automatiskt stopp slutar skivspelaren att snurra automatiskt när skivan tar slut. Om inte, snurrar den till du ändrar läget eller försätter produkten till Standby-läge.
12. Lyft tonarmen med tonarmspaken.
13. Flytta tonarmen till dess viloläge.



Pausa uppspelningen

Avbryt tillfälligt uppspelningen av skivan.

1. Använd tonarmspaken för att lyfta tonarmen och nålen från skivan.
2. Använd tonarmspaken för att försiktigt sänka ned nålen på skivan igen för att återuppta uppspelningen.

CD-SPELARE



Kontrollera att skivspelaren i retro-stil är i CD-läget. Tryck upprepade gånger på knappen Source till du är i läget CD om du inte redan är där (kontrollera skärmen). Skärmen visar "CD" följt av "- - -". Om CD-facket är tomt visas "INGEN skiva".

Spela upp en CD-skiva

Obs! Det är inte möjligt att spela upp DVD-skivor, CD-skivor för datorer eller CD-skivor med MP3.

1. Tryck kort på knappen ▲ för att öppna CD-facket. "ÖPPEN" visas.
2. Placera en ljud-CD i CD-facket med CD-etiketten uppåt. Se till att CD-skivan ligger platt i det infällda CD-formade området på släden.
3. Tryck kort på knappen ▲. CD-facket stängs och "- - -" visas. Efter en kort fördröjning börjar det första spåret att spelas upp och spårets förflutna tid visas.

CD-kontroller


Spela upp/pausa: Tryck kort på knappen . Spårets nummer visas i pausat läge. Tryck kort på knappen .




Nästa spår: Tryck kort på knappen Tune/Skip +

Föregående spår: Tryck kort på knappen Tune/Skip -

Stopp: Tryck kort på knappen .

Lägena Upprepa och Slumpmässig ordning

Tryck kort på knappen Preset/Repeat på fjärrkontrollen. Ikonen  visas. Tryck upprepade gånger på knappen Repeat för att bläddra bland tillgängliga alternativ för:

-  Upprepa (aktuellt spår)
-  Upprepa alla (alla spår på CD-skivan)
-  Spela upp i slumpmässig ordning
- Tryck kort på knappen Preset/Repeat på fjärrkontrollen en gång till för att stänga av lägena Upprepa och Slumpmässig ordning.

Ta ut CD-skivan

Tryck kort på knappen ▲. CD-facket öppnas och "Öppen" visas.

Ta bort CD-skivan från släden.

Tryck kort på knappen ▲ för att stänga CD-facket. "- -" följt av "INGEN skiva" visas.

Obs! Om du stannar eller pausar uppspelningen av en CD-skiva i ungefär 15 minuter aktiverar produkten automatiskt Standby-läget.

FM-RADIO

Tryck upprepade gånger på knappen Source till du är i läget FM om du inte redan är där (kontrollera skärmen). Om du lyssnade på en FM-station när du aktiverade produktens Standby-läge väljs denna station automatiskt när du slår på produkten igen.

Radions trådantenn

Se till att trådantennen på baksidan av skivspelaren i retro-stil är helt utsträckt och justerad innan du försöker ställa in en FM-radiostation (ett vertikalt läge rekommenderas). Detta säkerställer att den maximala signalstyrkan är tillgänglig när produkten börjar skanna. Att sträcka ut antennen garanterar också bästa möjliga ljudkvalitet.

Ställa in en FM-station

I FM-läge:

Tryck på och håll knappen Tune/Skip + nedtryckt för att skanna uppför frekvensbandet.

Tryck på och håll knappen Tune/Skip - nedtryckt för att skanna nedför frekvensbandet.

Tryck kort på knappen Tune/Skip + eller - för att justera frekvensbandet i steg om 0,05 MHz.

Obs! Om mottagningen är dålig bör du kontrollera om trådantennen är helt utdragen eller försöka flytta produkten till en annan plats.

Lagra en förinställd FM-station

Skivspelaren i retro-stil kan lagra upp till 20 FM-stationer i sina förinställda minnen för omedelbar åtkomst till dina favoritstationer.

1. Ställ in skivspelaren i retro-stil på den FM-radiostation som du vill lagra.
2. Tryck på och håll knappen Preset på fjärrkontrollen nedtryckt för att lagra en förinställning till "01 (tom)" visas på skärmen. "01 (tom)" till "20 (tom)" är numren på de förinställda stationerna
3. Tryck kort på knappen ▲ eller ▼ på fjärrkontrollen eller använd knappen Tune/Skip + eller - på skivspelaren i retro-stil för att ändra det förinställda numret som du vill lagra radiostationen till (1–20).
4. Tryck kort på knappen Select på fjärrkontrollen. "Förinställning 01 lagrad" innebär att förinställningen har lagrats.

Obs! Om det finns en befintlig FM-station lagrad under en förinställning kommer den att skrivas över när du lagrar nya stationer.

Välja en förinställd FM-station

I FM-läge:

1. Tryck kort på knappen Preset på fjärrkontrollen för att välja de förinställda platserna (1–20).
2. Tryck kort på knappen ▲ eller ▼ på fjärrkontrollen eller använd knappen Tune/Skip + eller - på skivspelaren i retro-stil för att ändra det förinställda numret på radiostationen du vill lyssna på (1–20). Tryck kort på knappen Select för att produkten ska ställa in och spela upp den lagrade stationen.

LÄGET DAB-RADIO

- Kontrollera att skivspelaren i retro-stil är i DAB-läget. Tryck upprepade gånger på knappen Source till du är i läget DAB om du inte redan är där (kontrollera skärmen)
- Första gången du använder skivspelaren i retro-stil eller om listan över stationer är tom börjar skivspelaren i retro-stil automatiskt att söka efter DAB-radiostationer. Skanna och efter en kort stund visas även antalet stationer som hittades under skanningen.
- Om du lyssnade på en DAB-station när du stängde av skivspelaren i retro-stil väljs denna station automatiskt när du slår på radion igen.

Radions trådantenn

Se till att trådantennen på baksidan av skivspelaren i retro-stil är helt utsträckt och justerad innan du försöker ställa in en DAB-radiostation (ett vertikalt läge rekommenderas). Detta säkerställer att den maximala signalstyrkan är tillgänglig när skivspelaren i retro-stil börjar skanna. Att sträcka ut antennen garanterar också bästa möjliga ljudkvalitet.

Byta DAB-stationer

I DAB-läge:

1. Använd knapparna Tune/Skip + eller - för att bläddra mellan tillgängliga stationer.
2. Tryck kort på knappen Select när den station du vill lyssna på visas. Det uppstår en kort fördröjning medan skivspelaren i retro-stil ställer in din valda station.

Skanna efter DAB-stationer

Med DAB-radio blir ytterligare stationer och tjänster regelbundet tillgängliga vilket innebär det är en bra idé att utföra en manuell skanning då och då för att se till att du har den mest uppdaterade stationslistan lagrad i minnet på skivspelaren i retro-stil.

Om du har flyttat skivspelaren i retro-stil till en annan plats på grund av att du åker på semester är det även en bra idé att utföra en manuell skanning.

I DAB-läge: Tryck på och håll knappen MENU eller knappen Scan nedtryckt på skivspelaren i retro-stil eller tryck på knappen MENU på fjärrkontrollen. Tryck sedan kort på knapparna ▲ eller ▼ på fjärrkontrollen eller använd Tune/Skip + eller - på skivspelaren i retro-stil för att välja en fullständig skanning och tryck sedan på knappen Select för att bekräfta.

Radera DAB-stationer

Du kan ta bort DAB-stationer från stationslistan som inte kan tas emot i ditt område. Dessa är listade med prefixet "?".

1. Tryck på och håll knappen MENU nedtryckt på skivspelaren i retro-stil eller tryck på knappen MENU på fjärrkontrollen. Använd knapparna Tune/Skip + eller - eller tryck på ▲ eller ▼ på fjärrkontrollen för att bläddra till Radera. Tryck kort på knappen Select.
2. Radera samt NEJ och JA visas. Använd knappen Tune/Skip - för att bläddra till J. Kort tryck på knappen Select för att radera stationslistan. Stationer med prefixet "?" visas inte längre.
3. Tryck kort på knappen MENU på skivspelaren eller knappen MENU på fjärrkontrollen för att lämna menyalternativen.

Lagra förinställda DAB-stationer

Skivspelaren i retro-stil kan lagra upp till 20 DAB-stationer i sina förinställda minnen för omedelbar åtkomst till dina favoritstationer.

1. Ställ in skivspelaren i retro-stil på den DAB-radiostation som du vill lagra.
2. Tryck på och håll knappen Preset på fjärrkontrollen nedtryckt för att lagra en förinställning till 01 (tom) visas på skärmen. 01 tom till 20 tom är numren på de förinställda stationerna.
3. Använd knapparna ▲ eller ▼ för att ändra det förinställda numret du vill lagra radiostationen till (tom 1 – tom 20).
4. Tryck kort på knappen SELECT för att lagra stationen på den förinställda platsen. Lagrade stationer visas.

Obs! Om det redan finns en befintlig DAB-station sparad under en förinställning skrivs den över när du sparar den nya stationen

Välja en förinställd DAB-station

I DAB-läge:

1. Tryck kort på knappen Preset på fjärrkontrollen för att välja en förinställd station. Namnet eller en lagrad station visas eller "01 Tom" om ingen station har lagrats.

2. Använd knapparna ▲ eller ▼ eller använd Tune/Skip + eller - för att ändra den förinställda platsen och stationen som du vill lyssna på (1–20).
3. Tryck kort på knappen Select. Skivspelaren i retro-stil byter omedelbart till den stationen och börjar spela upp den.

Equalizer

Såsom "Rock", "Tal", "Min EQ", "Normal", "Klassisk", "Jazz" eller "Pop".

BT-LÄGE

Med skivspelaren i retro-stil kan du ansluta trådlöst till andra kompatibla BT-enheter och strömma musik som sedan hörs via stereohögtalarna som är anslutna till den. Innan du kan använda skivspelaren i retro-stil i BT-läge måste du "para" den med en BT-kompatibel enhet såsom en iPod/iPhone/iPad/surfplatta/Android/annan telefon/dator.

1. Tryck upprepade gånger på knappen Source till du är i läget BT om du inte redan är där (kontrollera skärmen).
2. "BT" och "inte ansluten" visas på skärmen medan produkten söker efter BT-enheter.
3. Aktivera BT-anslutningen på enheten som du vill ansluta din skivspelare till via BT (t.ex. iPod/iPhone/iPad/Android/annan telefon/surfplatta/dator) och se till att den är "upptäckbar".

Obs! Se vid behov instruktionerna för din enhet för att lägga till eller ställa in Bluetooth.

4. När den hittas visas skivspelaren i retro-stil som "MRD-52". Välj enhetsnamnet för att börja para.

Obs! Om enheten begär ett lösenord ska du ange "0000" för att slutföra enhetens parning.

5. När parningen är klar visas "ansluten" och enheterna förblir på.
6. Nu när du har parat enheten med skivspelaren i retro-stil är de anslutna medan de är inom räckhåll vilket är maximalt cirka 10 meter (33 fot eller mindre) utan hinder.
7. Din enhet förblir parad med skivspelaren i retro-stil såvida du inte bestämmer dig för att koppla bort den eller "avsluta parningen".

Obs! Om din tidigare parade enhet är inom räckhåll men inte ansluter automatiskt bör du gå till inställningarna för BT-anslutningar på din enhet och välja "MRD-52" för att ansluta igen.

Kontrollera en parad BT-enhet

När den är parad kan du justera volymen med det högra vridbara volymreglaget. Du kan också använda kontrollerna på den anslutna ljudenheten.

1. Välj och starta musiken eller ljudet som du vill lyssna på via din parade BT-enhet. Det hörs nu via högtalarna anslutna till skivspelaren i retro-stil. Justera volymen på den anslutna enheten och/eller din produkt.
2. Du kan använda kontrollerna på din parade BT-enhet såväl som på skivspelaren i retro-stil när du lyssnar på musik via BT.

Kontroller som är tillgängliga för din produkt är:

Spela upp/pausa

Tryck kort på **▶||** för att spela upp/pausa.

Obs! Om du trycker på och håller knappen **▶||** nedtryckt i tre sekunder kopplas den aktuella BT-enheten bort och du kan söka efter nya enheter.

Hoppa bakåt

Tryck kort på knappen Tune/Skip -.

Hoppa framåt

Tryck kort på knappen Tune/Skip +.

Obs! Om du inte använder eller pausar skivspelaren i retro-stil under cirka 15 minuter och ingen ljudsignal tas emot aktiverar den automatiskt Standby-läget.

LÄGET AUX IN

Kontrollera att skivspelaren i retro-stil är i läget Aux in. Tryck upprepade gånger på knappen Source till du är i läget Aux in om du inte redan är där (kontrollera skärmen).

Aux in möjliggör en snabb och enkel anslutning till en extern ljudkälla med hjälp av en 3,5 mm kabel för ljudinmatning (ingår ej).

1. Anslut den ena änden av 3,5 mm kabeln för ljudinmatning till hörlursuttaget (eller extrautgången) på din sekundära enhet och anslut den andra änden till Aux in-uttaget på framsidan av skivspelaren i retro-stil.
2. Tryck på knappen Play på den externa enheten för att starta uppspelningen genom högtalarna som är anslutna till skivspelaren i retro-stil. Justera den utgående volymen på både den sekundära enheten och på skivspelaren i retro-stil för att uppnå optimala volymnivåer.

Obs! Det rekommenderas att du kopplar bort ljudkabeln från Aux in-uttaget när du är klar med att lyssna på den externa enheten.

Teknisk specifikation

Ström	Ingång 9 VDC/2 A
Ljudutmatning	2 x 5 W RMS
Frekvensintervall	
FM	87,5–108 MHz
DAB	174,928–239,2 MHz
Bluetooth	2402–2480 MHz
Version	5.0
Namn för parning	MRD-52

SE	
Tillverkarens namn eller varumärke, kommersiellt registreringsnummer samt adress	SHENZHEN CITY HONG BEN ELECTRONICS CO., LTD 91440300789224369T 5th & 6th Floor, No. 4 Building, Yuyongxing Industrial Park, Changfeng Road, Changzhen Community, Gongming Office, Guangming New Sistrict, Shenzhen, Guangdong, P.R. China
Modellidentifierare	HB40-0902000SPA
Inspänning	100-240V
Inmatningens AC-frekvens	50/60Hz
Utspänning	9.0V
Utström	2.0A
Uteffekt	18.0W
Genomsnittlig aktiv effektivitet	86.10%
Effektivitet vid låg belastning (10 %)	--
Strömförbrukning utan belastning	0.0820

Observera - Alla produkter är föremål för ändringar utan föregående meddelande. Vi reserverar oss för fel och utelämnanden i handboken.

ALLA RÄTTIGHETER RESERVERADE, UPPHOVSRÄTT DENVER A/S



Elektriska och elektroniska apparater innehåller material, komponenter och ämnen som kan vara farliga för din hälsa och miljön, om avfallsmaterialet (förbrukad elektrisk och elektronisk utrustning) inte hanteras korrekt.

Elektrisk och elektronisk utrustning markeras med en överkorsad soptunna, så som visas ovan. Denna symbol indikerar att elektrisk och elektronisk utrustning inte ska bortskaffas med hushållsavfallet, utan ska bortskaffas separat.

Alla kommuner har etablerat uppsamlingsställen där elektrisk och elektronisk utrustning och batterier antingen kan lämnas in kostnadsfritt på återvinningsstationer eller hämtas från hushållen. Vidare information finns att tillgå hos din kommuns tekniska förvaltning.

Härmed försäkrar, Denver A/S att denna typ av radioutrustning MRD-52 överensstämmer med direktiv 2014/53/EU. Den fullständiga texten till EU-försäkran om överensstämmelse finns på följande webbadress: denver.eu och klicka sedan på sök IKON på toppen av webbplatsen. Skriv modellnummer: MRD-52. Ange produktsida, och direktiv i rött finns under hämtningar/andra hämtningar.

Driftsfrekvensområde: FM 87.5-108MHz / DAB 174.928-239.2MH /Bluetooth 2402-2480MHz

Maximal utgående ström:2x5W

DENVER A/S
Omega 5A, Soeften
DK-8382 Hinnerup
Danmark

www.facebook.com/denver.eu