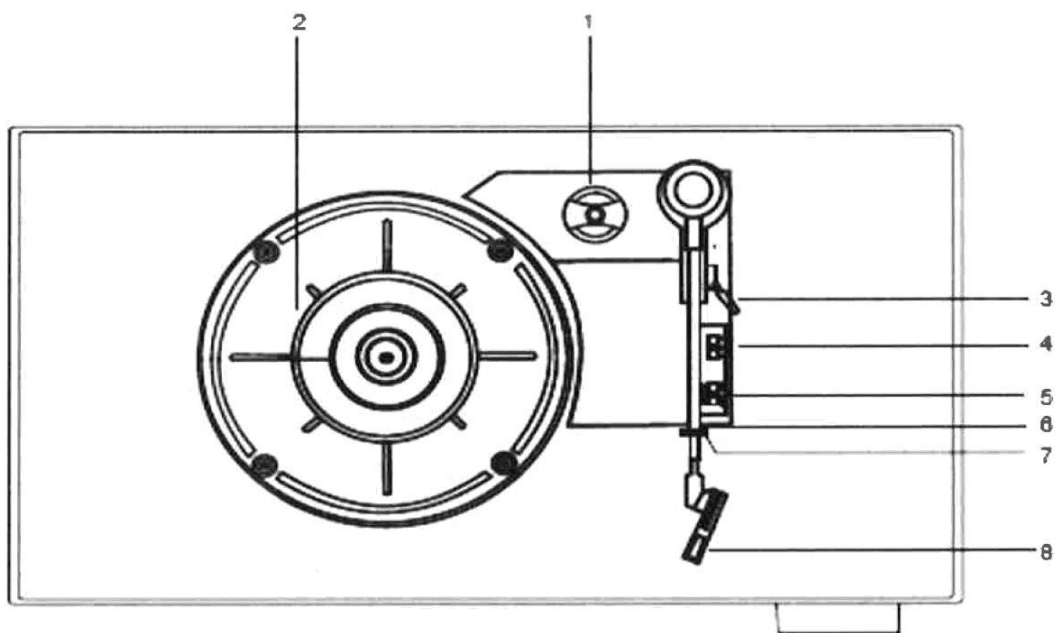


Informação de Segurança

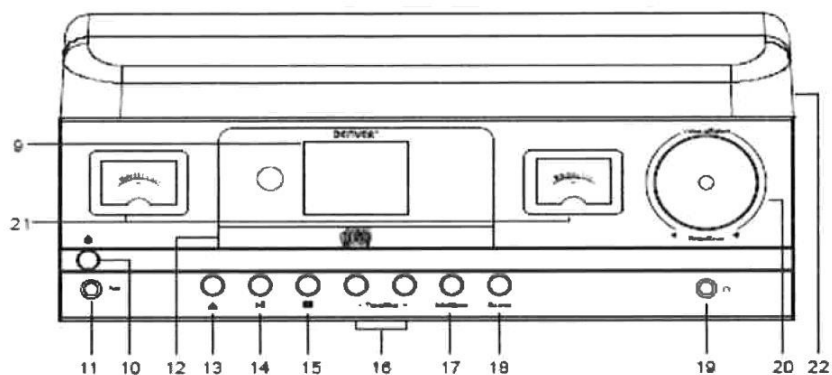
Leia atentamente as instruções de segurança antes de utilizar o produto pela primeira vez e guarde-as para referência futura.

1. Este produto não é um brinquedo. Mantenha-o afastado do alcance das crianças.
2. Mantenha o produto fora do alcance das crianças e de animais de estimação, para evitar ingestão ou que roam.
3. A temperatura de funcionamento e de armazenamento é entre 0 graus Celsius e 40 graus Celsius. Abaixo e acima destas temperaturas poderá afetar a função.
4. Nunca abra o produto. Tocar nas partes elétricas no interior poderá causar choque elétrico. As reparações ou manutenções apenas devem ser realizadas por pessoal qualificado.
5. Não expor a calor, água, humidade ou luz solar direta!
6. Proteja os seus ouvidos de volumes elevados. Volumes elevados podem danificar os seus ouvidos e apresentam risco de perda auditiva.
7. A tecnologia sem fios Bluetooth opera dentro de um alcance de cerca de 10 m. A distância de comunicação máxima poderá variar consoante a presença de obstáculos (pessoas, objetos metálicos, paredes, etc.) ou o ambiente eletromagnético.
8. As micro-ondas emitidas por um dispositivo Bluetooth poderão afetar a operação de dispositivos eletrónicos médicos.
9. A unidade não é à prova de água. Se entrar água ou objetos estranhos na unidade, poderá resultar em fogo ou choque elétrico. Se entrar água ou um objeto estranho na unidade, pare imediatamente de a usar.
10. Carregar apenas com o adaptador fornecido. O adaptador de plug-in directo é utilizado como dispositivo de desligamento, pelo que o dispositivo de desligamento deverá ficar pronto a ser usado. Por isso, certifique-se de que existe espaço ao redor da tomada elétrica para um acesso facilitado.
11. Não utilize acessórios não originais com o produto, pois poderá afetar o funcionamento normal do produto.

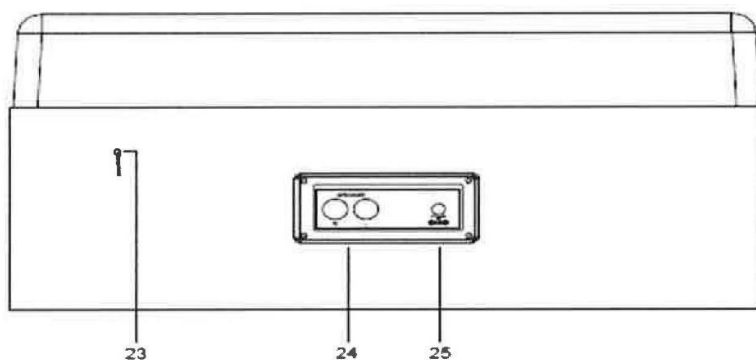
DESCRIÇÃO DO DIPOSITIVO E TECLAS DE FUNÇÃO



- | | | | |
|---|---|---|--|
| 1 | Adaptador do eixo. | 5 | Ligar/desligar a paragem automática do gira-discos |
| 2 | Prato da plataforma giratória | 6 | Braço de leitura |
| 3 | Alavanca do braço de leitura | 7 | Mola do braço de leitura |
| 4 | Seleção de velocidade do gira-discos 33/45/78 RPM | 8 | Agulha e proteção da agulha |

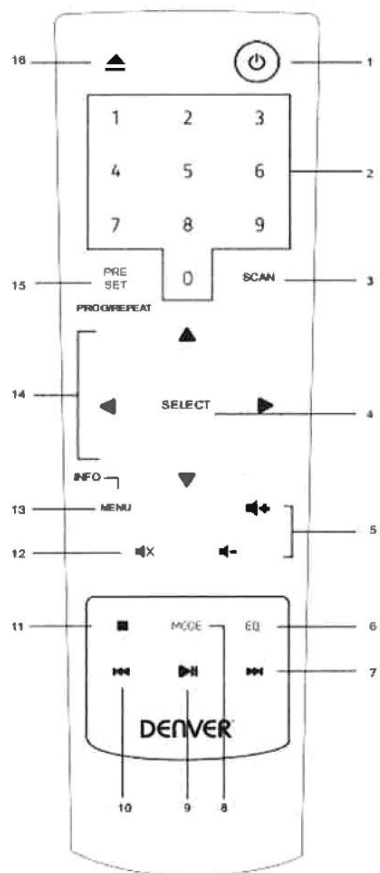


- | | | | |
|----|---|----|---|
| 9 | Ecrã a cores de 2,4" | 18 | Fonte (Phono/CD/DAB/Rádio FM/BT/Aux in) |
| 10 | Botão Ligar/Em espera | 19 | Tomada de auscultadores |
| 11 | Ficha de entrada de Auxiliar | 20 | Controlo de volume rotativo |
| 12 | Gaveta CD | 21 | Medidores VU |
| 13 | Abrir/fechar gaveta CD | 22 | Tampa do pé |
| 14 | Reproduzir/Colocar em Pausa e Desligar (modo de BT) | | |
| 15 | Parar (modo de CD) | | |
| 16 | Botões Sintonizar/Ignorar | | |
| 17 | Estações de rádio/repetir CD | | |



- | | |
|----|----------------------------|
| 23 | Antena de fio do rádio FM |
| 24 | Tomadas de altifalante RCA |
| 25 | Tomada CC |

Controlo Remoto



- 1 Em espera (LIGAR/DESLIGAR)
- 2 Teclado 0-9
- 3 Procurar
- 4 Seleccionar
- 5 Vol + / -
- 6 EQ
- 7 Sintonizar + / Avançar
- 8 Modo (Phono / DAB / FM / CD / BT / Aux)
- 9 Reproduzir/pausar
- 10 Sintonizar - / Retroceder
- 11 Parar
- 12 Sem som
- 13 Infor/Menu
- 14 CURSOR
- 15 Predefinição / Programar / Repetir
- 16 Ejetar

CONFIGURAÇÃO

Posicionar o Gira-discos Retro

Onde irá colocar o seu Gira-discos Retro e os altifalantes? Se colocar o Gira-discos Retro na mesma superfície e muito próximo dos altifalantes, a qualidade do som poderá ser afetada pelos movimentos aéreos emitidos pelos altifalantes e de quaisquer vibrações da superfície onde os colocou.

Se possível, é recomendado que deixe um espaço de cerca de 40 cm entre cada altifalante. O Gira-discos Retro e a superfície onde colocou o Gira-discos Retro e os altifalantes não sofre com demasiadas vibrações, podendo ser transmitidas para o Gira-discos Retro. Certifique-se de que:

- O Gira-discos Retro e os altifalantes se encontram numa superfície lisa e estável, que não sofra demasiadas vibrações. Se possível, coloque os altifalantes numa superfície diferente da do Gira-discos Retro.
- Se encontra a mais de 1 metro de distância de outros eletrodomésticos para evitar interferências.
- Se encontra a menos de 1,4 metros de distância de uma tomada elétrica. Garanta que o cabo de alimentação e os fios dos altifalantes não representam um perigo de tropeçar.
- Se encontra dentro do alcance dos dispositivos ligados ou emparelhados (por ex. iPod/ iPhone/iPad/ Android/outro telefone/Computador), que é cerca de 10 metros ou menos (33 pés ou menos) na linha de visão.
- Não coloca o Gira-discos Retro ou os altifalantes diretamente em cima de superfícies antigas ou polidas.

Instalação

1. Remova qualquer material de embalagem do produto, incluindo qualquer fita ou espuma que tenha sido utilizada para proteger o produto durante o transporte.
2. Ligue os altifalantes às tomadas dos altifalantes Left e Right que se encontram na parte de trás do Gira-discos Retro. Tenha em atenção que o cabo do altifalante com a ficha RCA vermelha deve ser ligada à tomada RCA vermelha e o cabo do altifalante com a ficha RCA branca deve ser ligada à tomada RCA branca.
3. Estique totalmente o fio de antena de rádio na parte de trás do Gira-discos Retro para receber o melhor possível ondas de rádio FM com qualidade de som.
4. Ligue o cabo de alimentação à tomada elétrica na parede e ligue. O seu Gira-discos Retro encontrar-se-á no modo de espera.
5. Recomendamos que acerte o relógio neste momento.

PRIMEIROS PASSOS E UTILIZAÇÃO

Acertar o relógio

No modo de espera:

1. pressão breve no botão POWER.
2. Começará a piscar '0000' no ecrã. Pressão breve nos botões Tune/Skip para apresentar a hora correta e, em seguida, pressão breve no botão Play para confirmar.
3. Os números dos minutos começarão a piscar no ecrã. Pressão breve nos botões Tune/Skip para apresentar os minutos corretos e, em seguida, pressão breve no botão Play para confirmar.
4. O relógio já está certo e será apresentado no modo de espera.

Ligar

Pressão breve no botão Power. O seu Gira-discos Retro será ligado, 'DAB' será apresentado e o produto entrará nos modos Phono/Disco.

Modo em espera

Este produto foi concebido para entrar automaticamente no modo de espera após 15 minutos (aproximadamente) sem receção de qualquer sinal de áudio. Pressão breve no botão Power para voltar a ativar o produto.

Alterar a fonte (modo)

Pressão breve no botão Source para alternar entre os modos Phono (Disco), CD, DAB, FM, BT e Aux. Consulte o ecrã para confirmar o modo.

Ajustar o volume

Rode o botão de volume do lado direito no sentido dos ponteiros do relógio para aumentar o volume e no sentido contrário aos dos ponteiros do relógio para diminuir o volume.

GRAVADOR

Verifique se o Gira-discos Retro se encontra no modo PHONO/Disco. Se ainda não se encontrar no modo PHONO, prima breve e repetidamente o botão Source até se encontrar no modo PH (consulte o ecrã). PHONO será apresentado.

Ligar/desligar a paragem automática

Existe um interruptor de deslizar por baixo da tampa do pó e à direita do braço de leitura. Serve para a funcionalidade de paragem automática do gira-discos.

Se preferir que o gira-discos apenas rode quando o braço de leitura for colocado por cima do disco e pare quando o disco parar, coloque este interruptor na posição ON.

Se preferir que o gira-discos rode apenas quando selecionar o modo PH/ Disco e que continue a girar mesmo se o disco que está a reproduzir chegar ao fim, o utilizador mudar para outro modo ou colocar o produto de Gira-discos Retro no modo de espera, então coloque este comutador na posição OFF.

Mudar a velocidade do gira-discos (RPM)

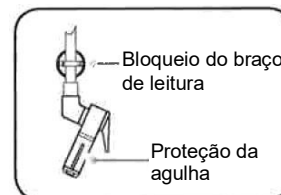
Antes de reproduzir um disco, deve verificar a velocidade correta ou RPM a que o disco deve ser reproduzido. O seu Gira-discos Retro possui 3 velocidades RPM: 33, 45 e 78 RPM.

O comutador de seleção de RPM encontra-se por baixo da tampa do pó e à direita do braço de leitura.

Reprodução de discos

1. Levante a tampa do pó.
2. Verifique se o disco que pretende reproduzir irá precisar do adaptador de agulha e coloque o mesmo por cima da agulha, se necessário.
3. Coloque o disco em cima do feltro do gira-discos (não incluído).
4. Verifique se removeu a capa de proteção da agulha e soltou o braço de leitura.

5. Selecione a velocidade correta para o disco utilizando o comutador de seleção de RPM.
6. Escolha desativar ou ativar a paragem automática do gira-discos, como pretendido.
7. Utilize a alavanca do braço de leitura para levantar o braço de leitura.
8. Mova o braço de leitura para cima do disco.
9. Utilize a alavanca do braço de leitura para baixar suavemente a agulha para o sulco do disco. O disco irá começar a tocar.
10. Utilize o controlo grande à direita para ajustar o volume.
11. No fim do disco, se tiver selecionado a paragem automática, o gira-discos irá parar automaticamente de rodar, caso contrário irá continuar a rodar até que altere o modo ou mude o produto para o modo de espera.
12. Utilize a alavanca do braço de leitura para levantar o braço de leitura.
13. Mova o braço de leitura para a posição de descanso.



Suspender a reprodução

Para suspender temporariamente a reprodução do disco.

1. Utilize a alavanca do braço de leitura para levantar o braço de leitura e a agulha do disco.
2. Para retomar a reprodução, utilize a alavanca do braço de leitura para voltar a baixar suavemente a agulha para o disco.

LEITOR DE CD

Verifique se o Gira-discos Retro se encontra no modo de CD. Se ainda não se encontrar no modo de CD, prima breve e repetidamente o botão Source até se encontrar no modo de CD (consulte o ecrã). O ecrã irá apresentar 'CD', seguido de '- -'. Se o compartimento do CD estiver vazio, será apresentado 'NO Disc'.

Reproduzir um CD

Nota: Não é possível reproduzir um DVD ou CD de computador ou de MP3.

1. Pressão breve do botão ▲ para abrir a gaveta para CD. 'ABRIR' será apresentado.
2. Coloque um CD de áudio no tabuleiro para CD com o rótulo do CD virado para cima. Certifique-se de que o CD está totalmente dentro da área de entalhe em forma de CD no tabuleiro.

3. Pressão breve do botão ▲. A gaveta para CD irá fechar, '- -' será apresentado no ecrã e, após uma breve pausa, a primeira faixa começará a ser reproduzida; o tempo de duração da faixa será apresentado no ecrã.

Controlos do CD


Reproduzir/Colocar em pausa: pressão breve do botão ▶||, o número da faixa será apresentado no modo de Pausa. Pressão breve em ▶||.




Faixa seguinte: pressão breve do botão Tune/Skip +

Faixa anterior: pressão breve do botão Tune/Skip -

Parar: pressão breve do botão ■.

Modos Repetir e Aleatório

Pressão breve do botão Preset/Repeat no controlo remoto. É apresentado um ícone de . Pressão breve e contínua o botão Repeat para circular através das opções disponíveis de:

-  Repetir (faixa atual)
-  Repetir tudo (todas as faixas no CD)
-  Ordem de reprodução aleatória
- Mais uma pressão breve do botão Preset/Repeat no controlo remoto para desativar os modos Repetir e Aleatório.

Remover o CD

Pressão breve do botão ▲. A gaveta para CD irá abrir e será apresentado 'Abrir' no ecrã.

Remova o CD do compartimento.

Pressão breve do botão ▲ para fechar a gaveta para CD. Será apresentado '- - -' seguido de 'Sem disco' no ecrã.

Nota: Se parar ou colocar a reprodução de um CD em pausa durante cerca de 15 minutos, o seu produto entrará automaticamente no modo de espera.

RÁDIO FM

Se ainda não se encontrar no modo FM, prima breve e repetidamente o botão Source para ir para o modo FM (consulte o ecrã). Se estava a ouvir uma estação FM quando colocou o produto no modo de espera, a mesma estação será selecionada automaticamente quando voltar a ligar o produto.

Fio de antena do rádio

Certifique-se de que o fio de antena na parte de trás do Gira-discos Retro está totalmente esticado e ajustando antes de tentar sintonizar uma estação de rádio FM (é recomendada uma posição vertical). Isto irá garantir que a intensidade do sinal máxima está disponível quando o produto começa a procurar. Esticar a antena também garante a melhor qualidade de som possível.

Sintonizar uma estação FM

No modo FM:

Pressão longa do botão Tune/Skip + para procurar uma banda de frequência mais elevada.

Pressão longa do botão Tune/Skip - para procurar uma banda de frequência mais baixa.

Pressão breve do botão Tune/Skip + ou - para ajustar a banda de frequência em passos de 0,05 MHz.

Nota: Se a receção for fraca, verifique se o fio de antena está totalmente esticado ou tente mover o produto para outro local.

Guardar uma predefinição de estação FM

O seu Gira-discos Retro pode guardar até 20 estações FM nas memórias predefinidas para o acesso instantâneo às suas estações preferidas.

1. Sintonize o Gira-discos Retro na estação de rádio FM que quer predefinir.
2. Uma pressão longa no botão Preset no controlo remoto para Guardar a predefinição até que "01 (Empty)" comece a ser apresentado no ecrã, em que "01(Empty)" até "20 (Empty)" são os números de predefinição
3. Uma pressão breve no botão ▲ ou ▼ no controlo remoto ou utilize o botão Tune/Skip+ ou - no Gira-discos Retro para mover o número de predefinição onde gostaria de guardar a estação de rádio (1-20).
4. Pressão breve do botão Select no controlo remoto. 'Predefinida 01 guardada' a predefinição foi guardada.

Nota: Se já existir uma estação FM guardada numa predefinição, esta será substituída quando guardar novas estações.

Sintonizar uma predefinição de estação FM

No modo FM:

1. pressão breve do botão Preset no controlo remoto para as localizações das predefinições (1-20).
2. Uma pressão breve no botão ▲ ou ▼ no controlo remoto ou utilize o botão Tune/Skip+ ou - no Gira-discos Retro para mover para o número de predefinição da estação de rádio que gostaria de ouvir. Pressão breve do botão Select para o produto sintonizar e reproduzir a estação guardada.

MODO DE RÁDIO DAB

- Verifique se o Gira-discos Retro se encontra no modo DAB. Se ainda não se encontrar no modo DAB, prima breve e repetidamente o botão Source para ir para o modo DAB (consulte o ecrã).
- Na primeira utilização do Gira-discos Retro ou se a lista de estações estiver em branco, o seu Gira-discos Retro irá começar a procurar automaticamente as estações de rádio DAB. Procure e, em seguida, após uma curta pausa o número de estações encontradas durante a pesquisa também será apresentado.
- Se estava a ouvir uma estação DAB quando desligou o Gira-discos Retro, a mesma estação será selecionada automaticamente quando voltar a ligar o rádio.

Fio de antena do rádio

Certifique-se de que o fio de antena na parte de trás do Gira-discos Retro está totalmente esticado e ajustando antes de tentar sintonizar uma estação de rádio DAB (é recomendada uma posição vertical). Isto irá garantir que a intensidade do sinal máxima está disponível quando o Gira-discos Retro começa a procurar. Esticar a antena também garante a melhor qualidade de som possível.

Mudar as estações DAB

No modo DAB:

1. utilize os botões Tune/Skip + ou - para percorrer as estações disponíveis.
2. Quando a estação que quer ouvir for apresentada, prima brevemente o botão Select. Existe uma pausa curta enquanto o Gira-discos Retro sintoniza a estação que selecionou.

Procurar estações DAB

Com a rádio DAB, estações e serviços adicionais ficam regularmente disponíveis, por isso é uma boa ideia efetuar uma pesquisa manual de vez em quando para garantir que tem a lista de estações mais atualizada na memória do Gira-discos Retro.

Se tiver movido o seu Gira-discos Retro para outro local, por. ex. se for de férias, será uma boa ideia efetuar uma pesquisa manual.

No modo DAB: Prima sem soltar o botão MENU ou o botão Scan do Gira-discos Retro ou prima o botão MENU no controlo remoto, prima brevemente os botões ▲ ou ▼ no controlo remoto ou utilize Turn/Skip + ou - no Gira-discos Retro para selecionar a pesquisa completa e, em seguida, prima o botão Select para efetuar uma pesquisa completa.

Reduzir as estações DAB

Pode remover as estações DAB da lista de estações que não possam ser recebidas na sua zona. Estas encontram-se listadas com o prefixo '?'.

1. Prima longamente o botão MENU no Gira-discos Retro ou prima o botão MENU no controlo remoto. Utilize os botões - Tune/Skip + ou prima em ▲ ou ▼ no controlo remoto para percorrer até Prune. Premir brevemente o botão Select.
2. É apresentado Prune e Nãoe Sim. Utilize o botão Tune/Skip - para percorrer até Y. Prima brevemente o botão Select para reduzir a lista de estações. As estações com o prefixo '?' deixarão de ser apresentadas.
3. Prima brevemente o botão MENU no Gira-discos ou o botão MENU no controlo remoto para sair das opções do Menu.

Guardar predefinições de estações DAB

O seu Gira-discos Retro pode guardar até 20 estações de rádio DAB nas memórias predefinidas para o acesso instantâneo às suas estações preferidas.

1. Sintone o Gira-discos Retro na estação de rádio DAB que quer predefinir.
2. Uma pressão longa no botão Preset no controlo remoto para Guardar a predefinição até que 01 (Empty) seja apresentado no ecrã (onde 01 Empty até 20 Empty são os números de predefinição).
3. Utilize os botões ▲ ou ▼ para mover o número da predefinição que quer guardar a estação de rádio (Empty 1-Empty 20).
4. Prima brevemente o botão SELECT para guardar a estação nessa localização da predefinição. As estações guardadas serão apresentadas.

Nota: Se já houver uma estação DAB existente guardada numa predefinição, será substituída quando guardar a nova estação.

Sintonizar uma predefinição de estação DAB

No modo DAB:

1. pressão breve do botão Preset no controlo remoto para ativar a predefinição. O nome ou uma estação guardada será apresentada, ou "01 Empty" se não existir uma estação guardada.

2. Utilize os botões ▲ ou ▼ ou utilize Tune /Skip + ou - para mover a localização da predefinição e a estação que gostaria de ouvir (1-20).
3. Premir brevemente o botão Select. O seu Gira-discos Retro irá sintonizar instantaneamente essa estação e iniciar a reprodução.

Equalizador

como "Rock", "Discurso", "Meu EQ", "Normal", "Clássico", "Jazz" ou "Pop".

Modo de BT

Pode ligar o seu Gira-discos Retro sem fios a outros dispositivos compatíveis com BT e transmitir música, que poderá ser ouvida através dos altifalantes estéreo do Gira-discos Retro.

Antes de poder utilizar o seu Gira-discos Retro no modo de BT, deve emparelhá-lo com um dispositivo BT, como um iPod/iPhone/iPad/tablet/Android/outro telefone/computador.

1. Se ainda não se encontrar no modo de BT, prima breve e repetidamente o botão Source para ir para o modo de BT (consulte o ecrã).
2. Será apresentado 'BT' e "não ligado" no ecrã enquanto o produto procura por dispositivos BT.
3. No dispositivo que gostaria de ligar ao seu Gira-discos por BT (por ex. o iPod/iPhone/ iPad/Android/outro telefone/Tablet/computador), ative a conectividade BT e garanta que está localizável.

Nota: Se necessário, consulte as instruções para o seu dispositivo para adicionar ou configurar o Bluetooth.

4. Quando encontrado, o seu Gira-discos Retro será apresentado como 'MRD-52'. Selecione o nome do dispositivo para iniciar o emparelhamento.

Nota: Se o seu dispositivo solicitar uma palavra-passe, introduza '0000' para concluir o emparelhamento do dispositivo.

5. Quando o emparelhamento estiver concluído, será apresentado "ligado" e os dispositivos permanecerão sempre ligados.
6. Agora que emparelhou o seu dispositivo com o Gira-discos Retro, eles são ligados quando se encontrarem dentro do alcance, que é cerca de 10 metros ou menos na linha de visão.
7. O seu dispositivo permanece emparelhado com o Giro-discos Retro a não ser que decida desligar ou desemparelhá-lo.

Nota: Se o dispositivo emparelhado estiver dentro do alcance mas não ligar automaticamente, aceda às definições de ligação do BT no seu dispositivo e selecione 'MRD-52' para efetuar nova ligação.

Controlar um dispositivo BT emparelhado

Quando emparelhado, pode ajustar o volume com o botão redondo de controlo do volume direito. Também pode utilizar os controlos no dispositivo de áudio ligado.

1. Selecione e inicie a música ou o áudio que pretende ouvir no dispositivo BT emparelhado, podendo agora ser ouvida nos altifalantes do Gira-discos Retro. Ajuste o volume no dispositivo ligado e/ou no seu produto.
2. Pode utilizar os controlos no seu dispositivo BT emparelhado bem como os existentes no Gira-discos Retro enquanto ouve música por BT.

Os controlos disponíveis no seu produto são:

Reproduzir/Pausar

Pressão breve para reproduzir/colocar em Pausa ▶||.

Nota: Se premir longamente durante 3 segundos o botão ▶||, pode desligar o dispositivo BT atual e procurar novos dispositivos.

Retroceder

Pressão breve no botão Tune/Skip -.

Avançar

Pressão breve no botão Tune/Skip +.

Nota: Se não utilizar ou colocar o Gira-discos em pausa durante cerca de 15 minutos e não for recebido qualquer sinal de áudio, entrará automaticamente no modo de espera.

MODOS AUX IN

Verifique se o seu Gira-discos Retro se encontra no modo Aux in. Se ainda não se encontrar no modo Aux in, prima breve e repetidamente o botão Source para ir para o modo Aux in (consulte o ecrã).

Com um cabo de ligação de entrada de áudio de 3,5 mm (não incluído), o Aux in permite uma ligação rápida e fácil a uma fonte de som externa.

1. Ligue uma ponta do cabo de ligação de áudio de 3,5 mm à tomada para auriculares (ou a saída de auxiliar) do seu dispositivo secundário, ligue a outra ponta à tomada Aux in na parte da frente do Gira-discos Retro.
2. Prima o botão de reprodução no dispositivo externo para iniciar a reprodução através dos altifalantes do Gira-discos Retro. Para obter os níveis de volume ideais, ajuste o nível de saída no dispositivo secundário e no Gira-discos Retro.

Nota: É recomendado que desligue o cabo de áudio na tomada Aux in depois de terminar de ouvir música do dispositivo externo.

Especificações técnicas

Alimentação	Entrada CC 9 V/2 A
Saída de áudio	2 x RMS de 5 W
Gama de frequência	
FM	87,5 - 108 MHz
DAB	174,928 - 239,2 MHz
Bluetooth	2402 - 2480 MHz
Versão	5.0
Nome de emparelhamento	MRD-52

PT	
Nome do fabricante ou marca comercial, número de registo comercial e endereço.	SHENZHEN CITY HONG BEN ELECTRONICS CO., LTD 91440300789224369T 5th & 6th Floor, No. 4 Building, Yuyongxing Industrial Park, Changfeng Road, Changzhen Community, Gongming Office, Guangming New Sistrict, Shenzhen, Guangdong, P.R. China
Identificador do modelo	HB40-0902000SPA
Tensão de entrada	100-240V
Frequência de entrada CA	50/60Hz
Tensão de saída	9.0V
Corrente de saída	2.0A
Potência de saída	18.0W
Eficiência média ativa	86.10%
Eficiência com carga reduzida (10%)	--
Consumo de energia sem carga	0.0820

Tome nota - Todos os produtos estão sujeitos a alteração sem aviso prévio. Aceitamos reservas quanto a erros e omissões no manual.

TODOS OS DIREITOS RESERVADOS, COPYRIGHT DENVER A/S

 **denver**

denver.eu

CE



O equipamento elétrico e eletrônico contém materiais, componentes e substâncias que podem ser perigosas para a sua saúde e para o ambiente, se o material usado (equipamentos elétricos e eletrônicos eliminados) não for processado corretamente.

O equipamento elétrico e eletrônico está marcado com um caixote do lixo com um X, como mostrado acima. Este símbolo significa que o equipamento elétrico e eletrônico não deve ser eliminado em conjunto com outros resíduos domésticos, mas deve ser eliminado separadamente.

Todas as cidades têm pontos de recolha instalados, nos quais o equipamento elétrico e eletrônico pode tanto ser submetido sem custos a estações de reciclagem e outros locais de recolha, ou ser recolhido na própria residência. O departamento técnico da sua cidade disponibiliza informações adicionais em relação a isto.

Pelo presente, a Denver A/S declara que o tipo de equipamento de rádio MRD-52 está em conformidade com a Diretiva 2014/53UE. O texto integral da declaração de conformidade UE está disponível no seguinte endereço de Internet: denver.eu e, em seguida, clicar no ÍCONE de pesquisa na linha superior do sítio web. Escrever o número do modelo: MRD-52. Agora, entrar na página do produto e a diretiva relativa aos equipamentos de rádio encontra-se em transferências/outras transferências.

Alcance da frequência de funcionamento: FM 87.5-108MHz / DAB 174.928-239.2MH /Bluetooth 2402-2480MHZ

Potência de saída máxima:2x5W

DENVER A/S

Omega 5A, Soeften

DK-8382 Hinnerup

Dinamarca

www.facebook.com/denver.eu