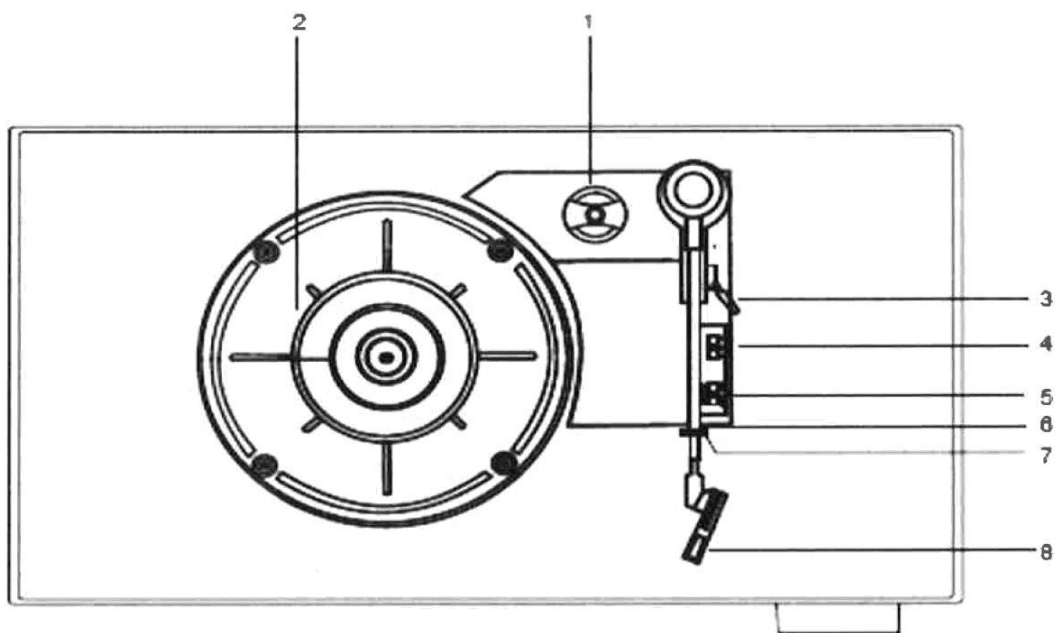


Sikkerhetsinformasjon

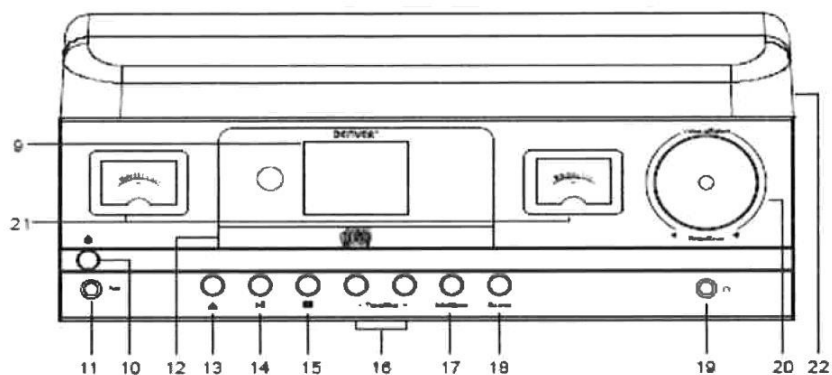
Les sikkerhetsinstruksjonene grundig før produktet brukes for første gang. Behold instruksjonene for fremtidig referanse.

1. Produktet er ikke et leketøy. Oppbevares utilgjengelig for barn.
2. Hold produktet utenfor rekkevidden til barn og dyr, for å unngå tygging og svelging.
3. Produktets betjenings- og oppbevaringstemperatur er fra 0 grader celsius til 40 grader celsius. Bruk under og over denne temperaturen kan påvirke funksjonaliteten.
4. Bruk aldri gamle og nye batterier eller batterier av forskjellige typer sammen. Fjern batteriene dersom du ikke skal bruke systemet i en lengre periode. Kontroller batterienes polaritet (+/-) når du setter dem inn i produktet. Feil plassering kan forårsake en eksplosjon. Batterier følger ikke med.
5. Produktet skal aldri åpnes. Berøring av elektronikken på innsiden kan forårsake elektrisk støt. Reparasjon eller service må kun utføres av kvalifisert personell.
6. Ikke utsett produktet for varme, vann, fuktighet eller direkte sollys!
7. Beskytt ørene dine mot høyt volum. Høye volum kan skade ørene dine og forårsake risiko for hørselsskade.
8. Trådløs Bluetooth-teknologi betjenes innenfor en rekkevidde på omtrent 10 m (30 fot). Maksimal kommunikasjonsavstand kan avhenge av hindringer (mennesker, metallgjenstander, vegger osv.) eller det elektromagnetisk miljøet.
9. Mikrobølger som avgis fra en Bluetooth-enhet kan påvirke driften til elektroniske medisinske enheter.
10. Enheten er ikke vanntett. Dersom vann eller fremmedobjekter kommer inn i enheten, kan dette forårsake brann eller elektrisk støt. Stopp bruken umiddelbart dersom vann eller fremmedobjekter kommer inn i enheten.
11. Lade kun med den leverte adapteren. Adapteren som plugges inn skal brukes som frakoblingsenhet, frakoblingsenheten skal alltid være klar til bruk. Sørg derfor for at det er tilstrekkelig med plass rundt stikkontakten for enkelt tilgang.
12. Ikke bruk uoriginalt tilbehør sammen med produktet, siden dette kan føre til at produktet fungerer unormalt.

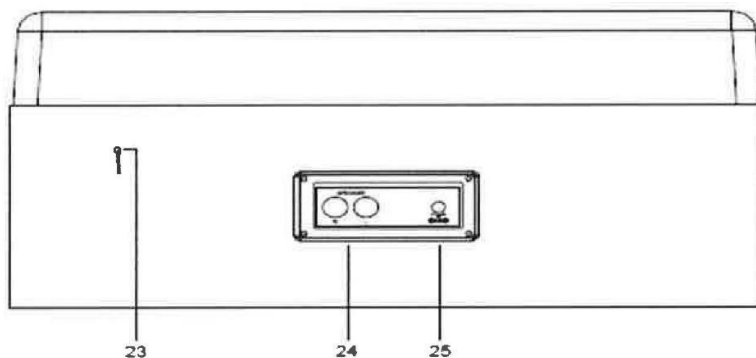
BESKRIVELSE AV UTSTYRET OG FUNKSJONSKNAPPER



- | | | | |
|---|--|---|---------------------------------------|
| 1 | Spindeladapter | 5 | Automatisk stopp av dreieskiven på/av |
| 2 | Platetallerken | 6 | Tonearm |
| 3 | Hevearm-holder | 7 | Hevearm-klips |
| 4 | Hastighetsvelger for platetallerken 33/45/78 RPM | 8 | Stift og beskyttelseshette |

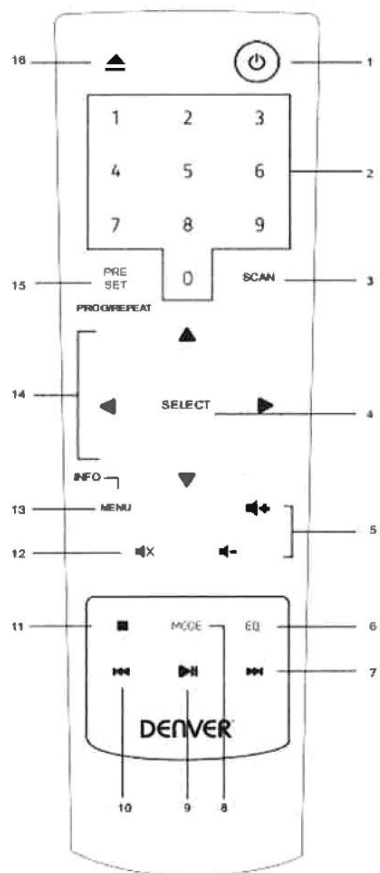


- | | | | |
|----|--|----|-------------------------------------|
| 9 | 2,4" farge-skjerm | 18 | Kilde |
| 10 | Strøm/Standby knapp | | (Plate/CD/DAB/FM-radio/BT/Aux inn) |
| 11 | Aux inn-kontakt | 19 | Hodetelefonutgang |
| 12 | CD skuff | 20 | Dreieknott for volumkontroll |
| 13 | Åpning/lukking av CD-skuffen | 21 | VU-metere |
| 14 | Spille av/Pause og Frakobling
(BT-modus) | 22 | Beskyttelsesdeksel for platespiller |
| 15 | Stopp (CD-modus) | | |
| 16 | Tune/Skip knapper | | |
| 17 | Forhåndsregistrerte stasjoner/CD
gjentakelse) | | |



- | | |
|----|------------------------------|
| 23 | FM-radioantenne |
| 24 | RCA-kontakter for høyttalere |
| 25 | Strøminngang |

Fjernkontroll



- 1 Standby (AV/PÅ)
- 2 0-9 tastatur
- 3 Skanning
- 4 Velg
- 5 Vol + / -
- 6 EQ
- 7 Tune + / Skip Framover
- 8 Modus (Plate / DAB / FM / CD / BT / Aux)
- 9 Spille av/pause
- 10 Tune - / Skip Bakover
- 11 Stopp
- 12 Demp
- 13 Info/Meny
- 14 MARKØR
- 15 Forhåndsregistrerte stasjoner / Program / Gjentakelse
- 16 Eject

OPPSETT

Sette opp Retro-platespilleren

Hvor bør du installere Retro-platespilleren og høyttalerne? Hvis du installerer Retro-platespilleren på samme nivå, og helt opp mot høyttalerne, kan det få innvirkninger på lyd kvaliteten på grunn av svevende lydbølger som kommer fra høyttalerne, og andre vibrasjoner på overflaten hvor de er plassert.

Vi anbefaler deg derfor, så langt det er mulig, å holde en avstand på minst 40cm mellom begge høyttalerne. Retro-platespilleren og overflaten hvor du plasserer Retro-platespilleren og høyttalerne, bør helst ikke utsettes for vibrasjoner, som igjen vil overføres til Retro-platespilleren. Sjekk derfor at:

- Retro-platespilleren og høyttalerne settes opp på et flatt og stabilt underlag, som ikke er utsatt for mange vibrasjoner. Hvis det er mulig, bør du sette opp høyttalerne på en annen overflate enn Retro-platespilleren.
- Utstyret monteres minst 1 meter unna andre elektriske apparater, for å unngå interferens.
- Du har en stikkontakt på minst 1,4 meter unna. Ikke strømledningen eller høyttalerkablene ligger på en slik måte at man kan snuble i dem.
- Utstyret plasseres innen en rekkevidde som passer for "paring" av Bluetooth-enheter (f.eks. iPod/ iPhone/iPad/ Android/andre telefoner/Datamaskin). Denne avstand er som regel på mindre enn 10 meter (33 fot eller mindre) i siktelinje.
- Du ikke plasserer din Retro-platespiller eller dine høyttalere direkte på blindtrykkede eller polerte overflater.

Slik setter du opp utstyret

1. Fjern produktets emballasje, inkl. tape og skum som brukes for å beskytte produktet under transporten.
2. Koble høyttalerne til både høyre og venstre høyttaler-kontakt på baksiden av Retro-platespilleren. Merk at høyttalerledningen med den røde RCA-pluggen skal kobles til den røde RCA-kontakten, og høyttalerledningen med den hvite RCA-pluggen skal kobles til den hvite RCA-kontakten.
3. Trekk radio-antennen på baksiden av Retro-platespilleren helt ut, slik at du mottar best mulig FM-radio med god lyd kvalitet.
4. Sett strømledningen i strømkontakten, og slå på utstyret. Din Retro-platespiller står da i standby-modus.
5. Vi anbefaler deg å stille inn klokken.

FØRSTE STEG OG BRUK

Stille inn klokken

I standby-modus:

1. Trykk kort på POWER-knappen.
2. Tallene '0000' vil blinke i displayet. Ta et kort trykk på Tune/Skip-knappene inntil displayet viser riktig timetall, og trykk kort på Spill-knappen for å bekrefte.
3. Minuttallet vil da blinke i displayet. Ta et kort trykk på Tune/Skip-knappene inntil displayet viser riktig minuttall, og trykk kort på Spill-knappen for å bekrefte.
4. Klokken er da stilt inn riktig, og klokkeslettet vil vises i standby-modus.

Slå på

Trykk kort på Power-knappen. Din Retro-platespiller starter, det vil stå 'DAB' i displayet, og anlegget vil være i Plate/Spiller modus.

Standby-modus

Dette musikkanlegget er designet for å gå automatisk over i standby-modus etter omtrent 15 minutter uten aktivitet. Ta et kort trykk på Power-knappen for å få produktet i gang igjen.

Bytte kilde (modus)

Ta et kort trykk på Kilde-knappen for å velge mellom modusene Phono (Platespiller), CD, DAB, FM, BT og Aux inn. Sjekk displayet som vil bekrefte modusen du velger.

Justere volumet

Drei den store dreieknotten til høyre med klokken for å øke volumet, og mot klokken for å redusere volumet.

PLATESPILLER

Sjekk at din Retro-platespiller din står i PHONO/Platespiller-modus. Hvis den ikke er i PHONO-modus, må du trykke gjentatte ganger på Kilde-knappen inntil du er i PH-modus (sjekk displayet). Ordet PHONO vil da vises.

Automatisk stopp På/Av

Under toppdekselet, til høyre for tonearmen, kan du se en glidebryter AV/PÅ. Den aktiverer eller deaktiverer den automatiske stoppefunksjonen.

Hvis du ønsker at platespilleren kun skal gå rundt når tonearmen løftes over platen, og at den skal stoppe når avspilling av platen er ferdig, må du sette denne bryteren på ON (PÅ). Hvis du heller ønsker at platespilleren skal begynne å rotere så snart du velger PH/Platespiller-modus, og at den skal fortsette å gå rundt etter at platen er ferdig avspilt, eller til du bytter til en annen modus, eller du setter Retro-platespilleren i Standby-modus, må du velge OFF-posisjon (AV).

Bytte hastighet for platespilleren (RPM)

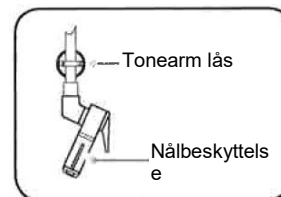
Før du starter avspillingen av en plate, må du sjekke hvilken hastighet eller RPM som platen er laget for. Din Retro-platespiller har 3 forskjellige RPM-hastigheter. 33, 45 og 78 r.p.m.

Bryteren for valg av RPM finner du under toppdekslet, til høyre for tonearmen.

Avspilling av plater

1. Løft opp toppdekselet.
2. Sjekk om den platen du ønsker å spille av krever at du skal bruke spindeladapteren, og sett den på plass hvis det er nødvendig.
3. Legg platen din på platespillerens filtmatte (ikke medlevert).
4. Sjekk at du har fjernet stiftbeskytteren fra stiften, og at tonearmen er løsnet fra holderen.

5. Ved hjelp av RPM-bryteren, velg hastigheten som passer til platen du skal spille av.
6. Velg om Auto-stop funksjonen for platespilleren skal være av eller på.
7. Bruk løftespaken for å løfte tonearmen ut av holderen.
8. Flytt tonearmen over platen din.
9. Bruk løftespaken for å legge stiften forsiktig ned i sporet på platen din. Platen din vil spilles av.
10. Bruk den store dreieknotten til høyre for å justere volumet.
11. Når platen er ferdig avspilt, og hvis du har aktivert Auto-stop, vil platespilleren automatisk stoppe å gå rundt. Hvis Auto-stop ikke er aktivert, vil den fortsette å gå rundt inntil du bytter modus eller til du setter produktet i standby-modus.
12. Bruk løftespaken for å løfte tonearmen ut av holderen.
13. Flytt tonearmen over hvileposisjonen.



Avbryte avspillingen

Du kan avbryte avspillingen av musikkplaten din.

1. Bruk løftespaken for å løfte tonearmen og stiften opp fra platen.
2. For å starte avspillingen igjen, bruk løftespaken og senk stiften forsiktig ned i sporet igjen.

CD-SPILLER

Sjekk at din Retro-platespiller er i CD-modus. Hvis den ikke står i CD-modus, må du trykke gjentatte ganger på Kilde-knappen inntil du er i CD-modus (sjekk displayet). Displayet vil vise bokstavene 'CD', etterfulgt av '- - -'. Hvis CD-avdelingen er tom, vil det stå 'NO Disc'.



Spille av en CD

Merk: Du kan ikke spille av DVD'er eller datamaskin CD'er eller MP3 CD'er.

1. Trykk på ▲ knappen for å åpne CD-skuffen. Ordet 'Åpen' vil da vises.
2. Sett en lyd CD inn i CD-skuffen med etikettsiden opp. Sjekk at CD-en ligger flatt i det innfelte CD-formede området i skuffen.
3. Trykk på ▲ knappen. CD-skuffen vil lukkes. Det vil stå '- - -' på displayet, og etter en kort stund vil det første sporet bli avspilt. Resterende spilletid av sporet vil da vises på displayet.


NO

CD-kontroller


Spill av/Pause: Trykk på  knappen. Spornummeret vil vises i Pause-modus. Ta et kort trykk på .




Neste spor: Ta et kort trykk på Tune/Skip + knappen

Forrige spor: Ta et kort trykk på Tune/Skip - knappen

Stopp: Ta et kort trykk på  knappen.

Repetisjon og tilfeldig modus

Ta et kort trykk på Preset/Repeat knappen på fjernkontrollen. Et  ikon vil vises. Trykk gjentatte ganger på Repeat-knappen for å se de ulike alternativene:

-  Gjenta én gang (det aktuelle sporet)
-  Gjenta alle (alle sporene på CD-en)
-  Avspilling i tilfeldig rekkefølge
- Ta et kort trykk på Preset/Repeat knappen på fjernkontrollen en gang til for å deaktivere Repetisjon og tilfeldig modus.

Ta ut en CD

Trykk på ▲ knappen. CD-skuffen vil gå opp, og displayet vil vise 'Open'.

Ta CD-en ut av CD-avdelingen.

Trykk på ▲ knappen for å lukke igjen CD-skuffen. Displayet vil vise '- - -' etterfulgt av 'NO Disc'.

Merk: Hvis du stopper eller pauser avspillingen av en CD i omtrent 15 minutter, vil anlegget automatisk gå i Standby-modus.

FM RADIO

Hvis den ikke står i FM-modus, må du trykke gjentatte ganger på Kilde-knappen inntil du er i FM-modus (sjekk displayet). Hvis du lyttet til en FM-stasjon da du satte anlegget ditt i standby-modus, vil denne stasjonen automatisk velges når du slår anlegget på igjen.

Radio antennekabel

Vennligst forsikre deg om at antennekabelen på baksiden av din Retro-platespiller er helt trukket ut og justert før du prøver å lytte til en FM-stasjon (vertikal stilling anbefales). Dette vil sikre at maksimal signalstyrke er tilgjengelig når anlegget starter søket. Å trekke antenneledningen helt ut sikrer også best mulig lyd kvalitet.

Stille inn en FM-stasjon.

I FM-modus:

Trykk lenge på Tune/Skip + knappen for å bla deg oppover på frekvensbåndet.

Trykk lenge på Tune/Skip - knappen for å bla deg nedover på frekvensbåndet.

Trykk kort på Tune/Skip + eller - knappen for å finjustere frekvensen i 0.05MHz steg.

Merk: Hvis mottaket fortsatt er dårlig, sjekk at antennen er trukket helt ut eller prøv å flytte anlegget til en annen plass.

Lagre en forhåndsregistrert FM-stasjon

Din Retro-platespiller kan lagre opp til 20 FM-stasjoner i et forhåndsregistrert minne, slik at du lett kan få tilgang til favorittstasjonene dine.

1. Still inn din Retro-platespiller på den FM-stasjonen du ønsker å forhåndslagre.
2. Trykk og holde nede Preset-knappen på fjernkontrollen til Preset Store, inntil "01 (Empty)" vises på skjermen. "01 (Empty)" til "20 (Empty)" er da numrene på de ulike forhåndslagrede stasjonene.
3. Trykk på ▲ eller ▼ knappen på fjernkontrollen, eller bruk Tune/Skip+ eller - knappen på din Retro-platespiller for å flytte det forhåndslagrede nummeret som du ønsker å tildele radiostasjonen (1-20).
4. Ta et kort trykk på Select-knappen på fjernkontrollen. Meldingen 'Preset 01 stored' (Preset 01 er lagret) viser at det er lagret.

Merk: Hvis det allerede er blitt lagret en FM-stasjon under dette nummeret, vil den nye stasjonen overskrive den gamle.

Bytte til en forhåndsdefinert FM-stasjon

I FM-modus:

1. Trykk på Preset-knappen på fjernkontrollen for å se de forhåndslagrede stasjoner (1-20).
2. Trykk på ▲ eller ▼ knappen på fjernkontrollen, eller bruk Tune/Skip+ eller - knappen på din Retro-platespiller for å flytte det forhåndslagrede nummeret som du ønsker å høre på. Ta et kort trykk på Select-knappen. Anlegget vil da velge ønsket stasjon og starte avspillingen.

DAB RADIO MODUS

- Sjekk at din Retro-platespiller er i DAB-modus. Hvis den ikke står i DAB-modus, må du trykke gjentatte ganger på Kilde-knappen inntil du er i DAB-modus (sjekk displayet)
- Første gang du bruker din Retro-platespiller, eller hvis stasjonslisten er tom, vil din Retro-platespiller automatisk starte et søk etter DAB- radiostasjoner. Når søkingen er gjennomført, vil du få opp etter en kort stund antall stasjoner som ble funnet.
- Hvis du lyttet til en DAB-stasjon da du slo av Retro-platespilleren din, vil denne stasjonen automatisk velges når du slår radioen på igjen.

Radio antennekabel

Vennligst forsikre deg om at antennekabelen på baksiden av din Retro-platespiller er helt trukket ut og justert før du prøver å lytte til en DAB-stasjon (vertikal stilling anbefales). Dette vil sikre at maksimal signalstyrke er tilgjengelig når din Retro-platespiller starter søket. Å trekke antenneledningen helt ut sikrer også best mulig lyd kvalitet.

Bytte DAB-stasjoner

I DAB-modus:

1. Bruk Tune/Skip + eller - knappene for å bla gjennom de ulike stasjonene.
2. Når du ser den stasjonen som du ønsker å lytte til, trykker du på Select-knappen. Det kan ta litt tid for din Retro-platespiller å finne fram til stasjonen du har valgt.

Skanne etter DAB-stasjoner

Med DAB-radio, vil du til enhver tid få tilbud om nye stasjoner og nye tjenester. Det er derfor lurt å utføre inniblant et manuelt søk for å være sikker på at din Retro-platespiller har lagret den nyeste listen med DAB-stasjoner.

Hvis du har flyttet din Retro-platespiller til et annet sted, for eksempel hvis du er på ferie, kan det også være lurt å utføre et manuelt søk.

I DAB-modus: Trykk og hold inne MENU-knappen eller Scan-knappen på din Retro-platespiller, eller trykk på MENU-knappen på fjernkontrollen. Trykk på ▲ eller ▼ knappen på fjernkontrollen, eller bruk Tune/Skip + og - på din Retro-platespiller for å velge et fullt søk, og trykk på Valgknappen for å utføre det fulle søket.

Renske DAB-stasjoner

Du kan fjerne fra listen med stasjoner de DAB-stasjonene som du ikke kan få inn i ditt nærrområde. Disse er listet med forstavelen '?'.

1. Trykk lenge på MENU-knappen på din Retro-platespiller eller trykk på MENU-knappen på fjernkontrollen. Bruk Tune/Skip + og - knappene eller trykk på ▲ eller ▼ på fjernkontrollen for å komme fram til Prune (Renske). Trykk kort på Select-knappen.
2. Renske? Ja og Nei vises. Bruk Tune/Skip - knappen for å velge Y (Ja). Trykk kort på Select-knappen for å renske stasjonslisten. Stasjoner med forstavelen '?' vil ikke lenger vises.
3. Trykk kort på MENU-knappen på din platespilleren eller MENU-knappen på fjernkontrollen for å gå ut menyen.

Lagre en forhåndsregistrert DAB stasjon

Din Retro-platespiller kan lagre opp til 20 DAB-stasjoner i et forhåndsregistrert minne, slik at du lett kan få tilgang til favorittstasjonene dine.

1. Still inn din Retro-platespiller på den DAB-stasjonen du ønsker å forhåndslagre.
2. Trykk og holde nede Preset-knappen på fjernkontrollen til Preset Store, inntil 01 (Empty) vises på displayet. (01 Empty til 20 Empty er numrene på de ulike forhåndslagrede stasjonene).
3. Bruk ▲ og ▼ knappene for å bytte posisjonen som du ønsker å lagre radiostasjonen på (Tom 1-Tom 20).
4. Trykk kort på SELECT-knappen for å lagre stasjonen på denne posisjonen. Lagrede stasjoner vil vises.

Merk: Hvis det allerede er blitt lagret en DAB stasjon under dette nummeret, vil den nye stasjonen overskrive den gamle.

Bytte til en forhåndsregistrert DAB stasjon

I DAB-modus:

1. Trykk på Preset-knappen på fjernkontrollen for å se forvalgslisten. Navnet på de lagrede stasjonene vil vises, eller det vil stå "01 Empty" hvis ingen stasjon er blitt lagret.

2. Bruk ▲ og ▼ knappene eller Tune /Skip + og - for å gå til den forhåndsregistrerte stasjonen du ønsker å høre på (1-20).
3. Trykk kort på Select-knappen. Din Retro-platespiller vil straks finne fram til denne stasjonen og avspillingen vil starte.

Equalizer

Som for eksempel "Rock", "Tale", "Min EQ", "Normal", "Klassisk", "Jazz" eller "Pop".

BT-modus

Du kan koble din Retro-platespiller trådløst opp mot andre BT-kompatible enheter for å strøkke musikken, som da vil spilles av direkte på høyttalerne av din Retro-platespiller.

For å kunne bruke din Retro-platespiller i BT-modus, må den først 'pares' med en BT-kompatibel enhet, som for eksempel en iPod/iPhone/iPad/Nettbrett/Android/ en annen telefon/Datamaskin.

1. Hvis den ikke står i BT-modus, må du trykke gjentatte ganger på Kilde-knappen inntil du er i BT-modus (sjekk displayet).
2. Mens produktet ditt søker etter Bluetooth-enheter, vil det stå 'BT' og "frakoblet".
3. På enheten du vil koble til platespiller via BT (for eksempel iPhone/iPad/Android/annen telefon/Nettbrett/Datamaskin), slår du på Bluetooth-tilkoblingen og sørger for at den er "synlig".

Merk: Hvis det er nødvendig, les bruksanvisningen til enheten du prøver å koble til for å legge til eller konfigurere Bluetooth.

4. Når den oppdages, vil din Retro-platespiller vises under navnet 'MRD-52'. Velg dette navnet for å starte paringen.

Merk: Hvis utstyret spør etter et passord, må du taste inn '0000' for å fullføre paringen.

5. Når paringen er ferdig, vil det stå "tilkoblet", og utstyret vil fortsette å være på.
6. Nå som du har koblet enheten din til Retro-platespilleren, vil den koble seg til den når den er innenfor rekkevidde, som er ca. 10 meter eller mindre (33 fot eller mindre), i siktelinje.
7. Enheten din vil forbli paret med Retro-platespilleren helt til du kobler den fra eller 'fjerner paringen'.

Merk: Hvis et utstyr som du før har koblet opp via BT, befinner seg innenfor riktig rekkevidde, men ikke klarer å koble seg opp automatisk, må du gå i BT-innstillingene, og velge 'MRD-52' for å koble deg opp på nytt.

Betjene et BT-paret utstyr

NO

Etter at paringen er utført, kan du justere volumet ved hjelp av dreieknott for volumet til høyre. Du kan også bruke kontrollene på utstyret som er koblet til.

1. Velg og start musikken eller lyden du ønsker å høre på på din parede BT-enhet. Lyden vil da spilles av gjennom høyttalerne på Retro-platespilleren. Juster volumet på den sammenkoblede enheten og/eller på anlegget ditt.
2. Du kan bruke kontrollene på den sammenkoblede Bluetooth-enheten din, men også kontrollene på Retro-platespilleren når du hører på musikk via BT.

Tilgjengelige kontroller på anlegget ditt er:

Spill/pause

Kort trykk for å spille/pause ▶||.

Merk: Hvis du trykker på ▶|| knappen i 3 sekunder, vil du koble fra det aktuelle BT-utstyret og starte et søk etter nye enheter.

Hoppe tilbake

Trykk på Tune/Skip - knappen.

Hoppe framover

Trykk på Tune/Skip + knappen.

Merk: Hvis du ikke bruker din Retro-platespiller på ca. 15 minutter eller pauser den, og den ikke mottar noe lydsignal, vil den automatisk gå inn i Standby-modus.

AUX INN-MODUS

Sjekk at din Retro-platespiller din står i Aux inn-modus. Hvis den ikke står i Aux-inn-modus, må du trykke gjentatte ganger på Kilde-knappen inntil du er i Aux-inn-modus (sjekk displayet).

Ved hjelp av en 3.5mm lyd kabel (ikke medlevert), tillater AUX-inngangen rask og enkel tilkobling til en ekstern lydkilde.

1. Koble den ene enden av 3.5mm lyd kabelen til hodetelefonutgangen (eller til AUX-utgangen) til din eksterne enhet, koble den andre enden til AUX-inngangen foran på Retro-platespilleren din.
2. Trykk på Spill-knappen på den eksterne enheten din for å starte avspillingen av musikken gjennom høyttalerne på Retro-platespilleren. For å nå et optimalt volumnivå, juster volumet på både den eksterne enheten din og på Retro-platespilleren.

Merk: Vi anbefaler deg å trekke ut lyd-kabelen fra AUX-inngangen etter at du er ferdig med å lytte til den eksterne enheten din.

Tekniske spesifikasjoner

Strøm	Inngang DC 9 V/2 A
Lydutgang	2 x 5 W RMS
Frekvensområde	
FM	87,5 - 108 MHz
DAB	174,928 - 239,2 MHz
Bluetooth	2402 - 2480 MHz
Versjon	5.0
Navn for paring	MRD-52

NO	
Produsentens navn eller varemerke, registreringsnummer og adresse	SHENZHEN CITY HONG BEN ELECTRONICS CO., LTD 91440300789224369T 5th & 6th Floor, No. 4 Building, Yuyongxing Industrial Park, Changfeng Road, Changzhen Community, Gongming Office, Guangming New Sistrict, Shenzhen, Guangdong, P.R. China
Modell-identifikasjon	HB40-0902000SPA
Inngangsspenning	100-240V
Inngang AC frekvens	50/60Hz
Utgangsspenning	9.0V
Utgangsstrøm	2.0A
Utgangseffekt	18.0W
Gjennomsnittlig aktiv effektivitet	86.10%
Effektivitet ved lav ladning (10%)	--
Strømforbruk i ubelastet tilstand	0.0820

NO

Vennligst merk at vi kan gjøre endringer på alle våre produkter uten forvarsel. Vi tar forbehold om eventuelle feil og mangler i denne manualen.

MED ENERETT, OPPHAVSRETT DENVER A/S



Elektrisk og elektronisk utstyr inneholder materialer, komponenter og stoffer som kan være farlig for din helse og for miljøet, hvis materialet (kassert elektrisk og elektronisk utstyr) ikke håndteres riktig.

Elektrisk og elektronisk utstyr er merket med en søppelbøtte med kryss over, som vist ovenfor. Dette symbolet betyr at elektrisk og elektronisk utstyr ikke skal kastes sammen med husholdningsavfall, men håndteres separat.

Alle byer har opprettet innsamlingspunkter, hvor elektrisk og elektronisk utstyr kan enten leveres inn gratis på resirkuleringsstasjoner og innsamlingspunkter, eller samles inn fra husholdninger. Du kan få mer informasjon fra de lokale myndighetene i byen din.

Hermed erklærer Denver A/S at radioutstyrstypen MRD-52 er i overenstemmelse med direktiv 2014/53/EU. EU-overensstemmelseserklæringens fulle tekst kan man finne på følgende internettsadresse: denver.eu, og klikk deretter på søkeikonet øverst på nettsiden. Legg inn modellnummeret:MRD-52. Gå deretter til produktsiden, så finner du RED-direktivet under nedlastinger/andre nedlastinger.

Operativt frekvensområde: FM 87.5-108MHz / DAB 174.928-239.2MH /Bluetooth 2402-2480MHz

Maks. utgangseffekt:2 X 5 W

DENVER A/S

Omega 5A, Soeften

DK-8382 Hinnerup

Danmark

www.facebook.com/denver.eu