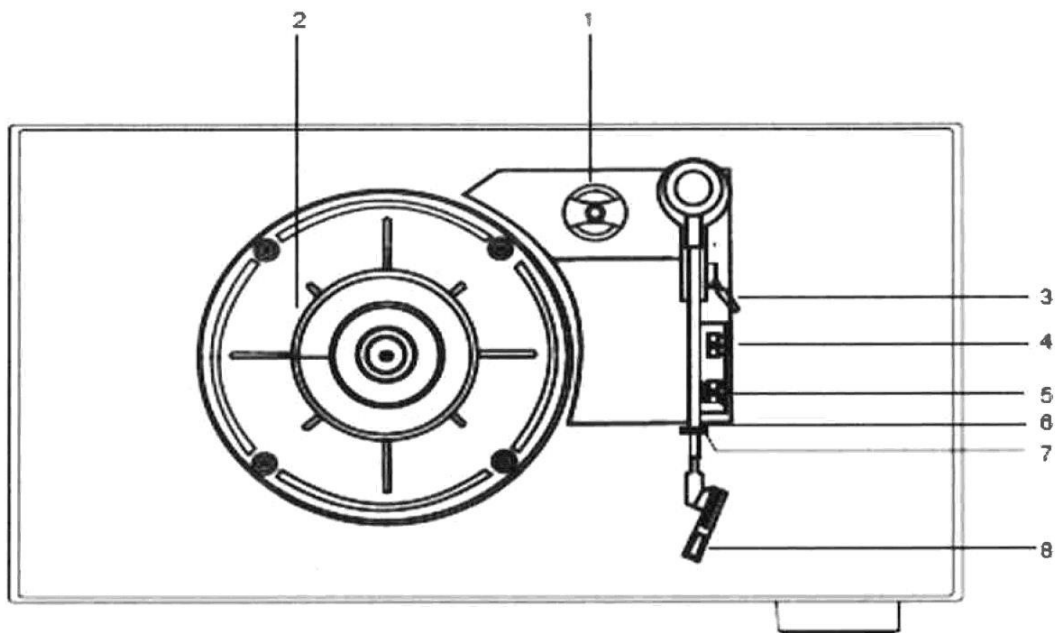


Información sobre seguridad

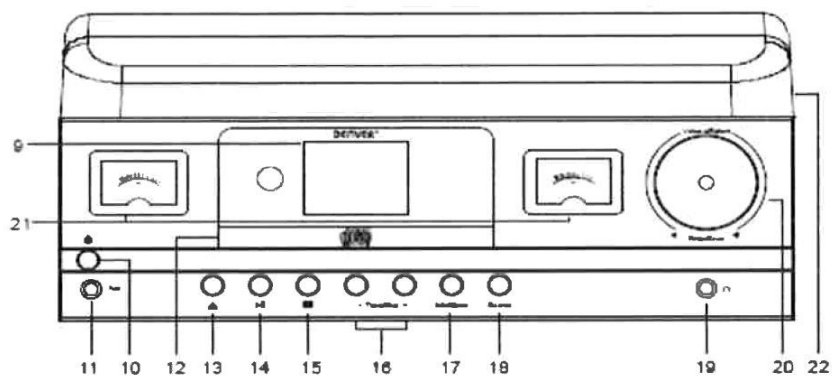
Lea detenidamente estas instrucciones de seguridad antes de usar el producto por primera vez y guarde las instrucciones como referencia futura.

1. Este producto no es un juguete. Manténgalo fuera del alcance de los niños.
2. Mantenga el producto fuera del alcance de los niños y mascotas para evitar que lo mastiquen o se lo traguen.
3. La temperatura de almacenamiento y de funcionamiento del producto es de 0 grados Celsius a 40 grados Celsius. Una temperatura superior o inferior a esta puede afectar al funcionamiento.
4. Nunca use pilas antiguas y nuevas o diferentes tipos de pilas juntas. Retire las pilas cuando no vaya a usar el Sistema durante un periodo prolongado de tiempo. Compruebe la polaridad (+/-) de las pilas cuando las inserte en el producto. Una colocación incorrecta puede causar una explosión. No se incluyen las pilas.
5. Nunca abra el producto. Tocar las partes electrónicas del interior puede provocar una descarga eléctrica. Las reparaciones o el mantenimiento debe realizarlo únicamente personal cualificado.
6. ¡No la exponga al calor, agua, humedad o luz solar directa!
7. Protéjase los oídos frente a un volumen alto. Un volumen elevado puede dañar los oídos y se arriesga a una pérdida auditiva.
8. La tecnología inalámbrica Bluetooth opera dentro de un alcance de unos 10 metros (30 pies). La distancia de comunicación máxima puede variar dependiendo de la presencia de obstáculos (personas, objetos metálicos, paredes, etc.) o del entorno electromagnético.
9. Aquellos microondas que emitan desde un dispositivo Bluetooth pueden afectar el funcionamiento de los dispositivos médicos electrónicos.
10. La unidad no es impermeable. Si entra en la unidad agua o un objeto extraño, se puede provocar que haya un incendio o una descarga eléctrica. Si entra en la unidad agua o un objeto extraño, detenga su uso inmediatamente.
11. Cárguelo únicamente con el adaptador que se suministra. El adaptador de enchufe directo se usa como un dispositivo de desconexión y debe permanecer fácilmente accesible. Asegúrese de que hay espacio alrededor de la toma de alimentación para disponer de un acceso fácil.
12. No use accesorios no originales con el producto ya que esto puede provocar una funcionalidad anormal del producto.

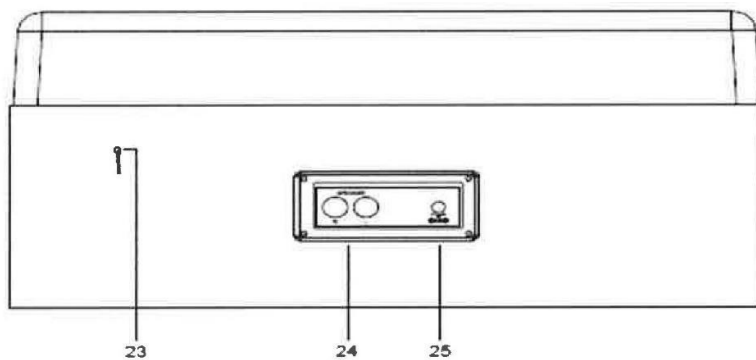
DESCRIPCIÓN DEL DISPOSITIVO Y TECLAS DE FUNCIÓN



- | | | | |
|---|--|---|---|
| 1 | Adaptador del eje. | 5 | Parada automática del tocadiscos conectada / desconectada |
| 2 | Plato del tocadiscos | 6 | Brazo de tono |
| 3 | Palanca del brazo | 7 | Sujeción del brazo |
| 4 | Selección de velocidad del tocadiscos 33/45/78 RPM | 8 | Aguja y protección de la aguja |

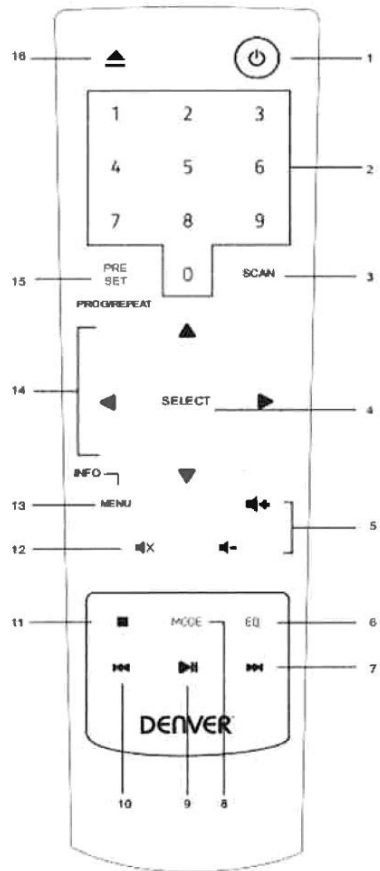


- 9 Pantalla a color de 2,4"
- 10 Botón Encendido/En espera
- 11 Toma de entrada auxiliar
- 12 Bandeja de CD
- 13 Apertura / cierre del compartimento del CD
- 14 Reproducción/Pausa y desconexión (modo BT)
- 15 Parada (modo CD)
- 16 Botones sintonizar / saltar
- 17 Presintonías de radio / repetir CD
- 18 Fuente (Tocadiscos/CD/DAB/radio FM /BT/Entrada Auxiliar)
- 19 Toma de auriculares
- 20 Control de volumen giratorio
- 21 Medidores de VU
- 22 Tapa antipolvo del tocadiscos



- 23 Antena de radio FM
- 24 Tomas de altavoz RCA
- 25 Toma de entrada CC

Mando a distancia



- 1 En espera (CONECTADO/DESCONECTADO)
- 2 Teclado 0-9
- 3 Buscar
- 4 Seleccionar
- 5 Volumen + / -
- 6 ECUALIZADOR
- 7 Sintonizar + / Saltar hacia adelante
- 8 Modo (Tocadiscos / DAB / FM / CD / BT / Auxiliar)
- 9 Reproducción/pausa
- 10 Sintonizar - / Saltar hacia atrás
- 11 Detener
- 12 Silencio
- 13 Información / Menú
- 14 CURSOR
- 15 Presintonía / Programa / Repetir
- 16 Expulsar

CONFIGURACIÓN

Colocación del tocadiscos Retro

¿Dónde situar el tocadiscos Retro? Si coloca el tocadiscos Retro en la misma superficie y muy cerca de los altavoces, la calidad del sonido puede verse afectada por los movimientos del aire que sale de los altavoces y por cualquier vibración de la superficie en la que se hayan colocado.

Si es posible, se recomienda que deje un espacio de aproximadamente 40cm entre cada altavoz. El tocadiscos Retro y la superficie en la que coloque el tocadiscos Retro y los altavoces no sufren demasiada vibración que posteriormente puede transmitirse al tocadiscos Retro. Asegúrese de que:

- El tocadiscos Retro y los altavoces están en una superficie plana y estable, que no sufra demasiada vibración. Si puede coloque los altavoces en una superficie diferente a la del tocadiscos Retro.
- Debe estar alejado al menos 1 metro de otros aparatos eléctricos para evitar interferencias.
- Debe encontrarse a 1.4 metros de una toma de corriente. Asegúrese de que el cable principal de corriente eléctrica y los cables del altavoz no suponen un riesgo de tropezarse.
- Esta donde se encontrará dentro del alcance de los dispositivos Bluetooth conectados o “emparejados” (por ejemplo, iPod/ iPhone/iPad/ Android/otro teléfono /Ordenador), que es aproximadamente 10 metros o menos (33 pies o menos) en línea de visión.
- No coloque el altavoz Retro o los altavoces directamente sobre superficies antiguas o enceradas.

Configuración

1. Retire cualquier material de embalaje del producto, incluyendo cualquier cinta o espuma que se haya usado para proteger el producto durante su transporte.
2. Conecte los altavoces en las tomas de los altavoces izquierda y derecha situadas en la parte posterior del tocadiscos Retro. Tenga en cuenta que el cable del altavoz con el enchufe RCA rojo debe conectarse a la toma RCA roja y el cable del altavoz con el enchufe RCA blanco debe conectarse a la toma RCA blanca.
3. Extienda completamente la antena de radio situada en la parte posterior del tocadiscos Retro para recibir la mejor radio FM posible con calidad de sonido.
4. Conecte la toma de corriente a la toma de corriente de pared y enciéndalo. El tocadiscos Retro ahora se encontrará en modo en espera.
5. Le recomendamos que ahora configure el reloj.

PRIMEROS PASOS Y USO

Configuración del reloj

En modo en espera:

1. Pulse brevemente el botón de ENCENDIDO.
2. A '0000' will now flash in the display. Pulse brevemente los botones Sintonizar /Saltar para mostrar la hora correcta y posteriormente pulse brevemente el botón Reproducción para confirmarlo.
3. Los dígitos de los minutos parpadearán en la pantalla. Pulse brevemente los botones Sintonizar /Saltar para mostrar los minutos correctos y posteriormente, pulse brevemente el botón Reproducción para confirmarlo.
4. El reloj ahora está configurado y se mostrará en el modo en espera.

Encendido

Pulse brevemente el botón de encendido. Se encenderá el tocadiscos Retro; se mostrará "DAB" y el producto estará en modos Fono/Tocadiscos.

Modo en espera

Este producto está diseñado para entrar en modo en espera automáticamente después de 15 minutos (aproximadamente) si no recibe una señal de audio. Pulse brevemente el botón de encendido para volver a conectar el producto.

Cambio de fuente (modo)

Pulse brevemente el botón Fuente para cambiar entre los modos Fono (Tocadiscos), CD, DAB, FM, BT y entrada auxiliar. Compruebe la pantalla, que confirmará el modo.

Ajustar el volumen

Gire el control de volumen rotatorio grande derecho en sentido horario para aumentar el volumen y en sentido antihorario para disminuir el volumen.

REPRODUCTOR DE DISCOS

Compruebe que el tocadiscos Retro está en modo FONO/Tocadiscos. Si todavía no está en modo FONO, pulse brevemente de forma reiterada el botón Fuente hasta que se encuentre en modo Fono (compruebe la pantalla). Se mostrará FONO.

Parada automática conectada / desconectada

Bajo la cubierta antipolvo y a la derecha del brazo, hay un interruptor deslizante de ENCENDIDO / APAGADO. Este es para la propiedad de parada automática del tocadiscos.

Si prefiere que el tocadiscos solo gire cuando se mueve el brazo sobre el disco y que se detenga cuando se detiene el disco, entonces configure este interruptor en la posición ON. Si prefiere que el tocadiscos gire tan pronto como seleccione el modo PH/ Tocadiscos y continúe girando incluso cuando el disco que se está reproduciendo finalice, cambiar a otro modo o cambiar el producto del tocadiscos Retro al modo en espera, entonces configure este interruptor en la posición OFF.

Cambio de la velocidad del tocadiscos (RPM)

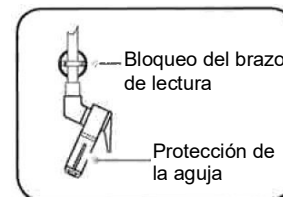
Antes de reproducir un disco, es necesario que compruebe la velocidad correcta o RPM a la que debe reproducirse el disco. El tocadiscos Retro dispone de 3 velocidades RPM: 33, 45 y 78 RPM.

El interruptor del selector RPM se encuentra bajo la cubierta antipolvo y a la derecha del brazo.

Reproducción de un disco

1. Levante la cubierta antipolvo.
2. Compruebe si el disco que desea reproducir necesitaría el adaptador del eje y coloque este sobre el eje, si es necesario.
3. Coloque el disco en la alfombrilla de fieltro del tocadiscos (no incluida).
4. Compruebe que ha retirado la cubierta protectora de la aguja y ha quitado la sujeción al brazo.

5. Seleccione la velocidad correcta del disco usando el interruptor del selector de RPM.
6. Elija conectar o desconectar la parada automática del tocadiscos. Según se requiera.
7. Use la palanca del brazo para levantar el brazo.
8. Mueva el brazo por el disco.
9. Use la palanca del brazo para bajar suavemente la aguja sobre el surco del disco. El disco empezará a reproducirse.
10. Use el control giratorio grande derecho para ajustar el volumen.
11. Al final del disco, si ha seleccionado la parada automática, el tocadiscos dejará de girar automáticamente; en caso contrario, continuará girando hasta que cambie el modo o cambie el producto al modo en espera.
12. Use la palanca del brazo para levantar el brazo.
13. Mueva el brazo a la posición de descanso.



Suspensión de la reproducción

Para suspender temporalmente la reproducción del disco.

1. Use el brazo para levantar el brazo y la aguja del disco.
2. Para reanudar la reproducción, use el brazo para bajar suavemente la aguja otra vez sobre el disco.

REPRODUCTOR DE CD

Compruebe que el tocadiscos Retro se encuentra en modo CD. Si no está en modo CD, pulse brevemente de forma reiterada el botón Fuente hasta que esté en modo CD (compruebe la pantalla). La pantalla mostrará "CD", seguido por '- -'. Si el compartimento del CD está vacío, entonces se mostrará "NO Disc (No hay disco)".

Reproducir un CD

Nota: No es posible reproducir un DVD o CD de ordenador o CD MP3.

1. Pulse brevemente el botón ▲, para abrir el compartimento del CD. Se mostrará "ABIERTO".
2. Coloque un CD de audio en la bandeja del CD con la etiqueta del CD dando hacia arriba. Asegúrese de que el CD está plano dentro de la forma del CD en la bandeja.

3. Pulse brevemente el botón ▲. Se cerrará el compartimento del CD; se mostrará “- - -” y tras un breve retardo se empezará a reproducir la primera pista; se mostrará el tiempo transcurrido de la pista.

Controles del CD


Reproducir/Pausa: Pulse brevemente el botón ▶||; se mostrará en el modo pausa el número de pista. Pulse brevemente el botón ▶||.




Siguiente pista: Pulse brevemente el botón Sintonizar/Saltar +

Pista anterior: Pulse brevemente el botón Sintonizar/Saltar -

Parada: Pulse brevemente el botón ■.

Modos repetir y aleatorio

Pulse brevemente el botón presintonía / repetir en el mando a distancia. Se muestra el icono . Pulse brevemente de forma continuada el botón repetir para cambiar entre las opciones disponibles de:

-  Repetir (pista actual)
-  Repetir todo (todas las pistas del CD)
-  Orden de reproducción aleatorio
- Pulse brevemente el botón presintonía / repetir del mando a distancia una vez para apagar los modos repetir y aleatorio.

Retirar el CD

Pulse brevemente el botón ▲. Se abrirá el compartimento del CD y se mostrará "Abierto".

Retire el CD del compartimento.

Pulse brevemente el botón ▲ para cerrar el compartimento del CD. Se mostrará "- -" seguido de "No hay disco".

Nota: Si detiene o hace una pausa en la reproducción del CD durante aproximadamente 15 minutos, el producto entrará en modo en espera automáticamente.

RADIO FM

Si no está en modo FM, pulse brevemente de forma reiterada el botón Fuente para ir al modo FM (compruebe la pantalla). Si estaba escuchando una emisora FM cuando cambió el producto al modo en espera entonces se seleccionará automáticamente esa emisora cuando vuelva a encender el producto.

Antena de radio

Asegúrese de que la antena situada en la parte posterior del tocadiscos Retro está completamente extendida y ajustada antes de que intente sintonizar una emisora de radio FM (se recomienda una posición vertical). Esto asegurará que dispone de la máxima fuerza de señal cuando el producto empiece a buscar. Extender la antena de la radio asegura la mejor calidad de sonido posible.

Sintonizar una emisora FM

En modo FM:

Pulse durante un periodo prolongado de tiempo el botón Sintonizar /Saltar + para buscar hacia arriba la banda de frecuencia.

Pulse durante un periodo prolongado de tiempo el botón Sintonizar /Saltar – para buscar hacia abajo la banda de frecuencia.

Pulse brevemente el botón Sintonizar /Saltar + o – para ajustar la banda de frecuencia en tramos de 0.05MHz.

Nota: Si la recepción es mala, compruebe si la antena está completamente extendida o intente mover el producto a otra ubicación.

Guardar una presintonía de emisora FM

El tocadiscos Retro puede almacenar hasta 20 emisoras FM en memorias presintonizadas para obtener un acceso instantáneo a sus emisoras favoritas.

1. Sintonice el tocadiscos Retro con la emisora de radio FM que desee presintonizar.
2. Pulse durante un periodo prolongado de tiempo el botón presintonía del mando a distancia para guardar presintonías hasta que "01 (Vacío)" empieza a mostrarse en el pantalla donde "01 (Vacío)" hasta "20 (Vacío)" son los números de las presintonías.
3. Pulse brevemente el botón ▲ o ▼ del mando a distancia o use el botón Sintonizar /Saltar + o – del tocadiscos Retro para mover el número de presintonía en el que desee guardar la emisora de radio (1-20).
4. Pulse brevemente el botón seleccionar del mando a distancia. "Presintonía 01 guardada"; se ha guardado la presintonía.

ES

Nota: Si existe una emisora FM guardada bajo una presintonía, se sobrescribirá cuando guarde nuevas emisoras.

Sintonizar una presintonía de emisora FM

En modo FM:

1. Pulse brevemente el botón presintonía en el mando a distancia para ir a las ubicaciones de presintonías (1-20).
2. Pulse brevemente los botones ▲ o ▼ del mando a distancia o use el botón Sintonizar /Saltar + o – del tocadiscos Retro para mover el número de presintonía que desee escuchar en la emisora de radio. Pulse brevemente el botón seleccionar; el producto sintonizará y reproducirá la emisora guardada.

MODO DE RADIO DAB

- Compruebe que el tocadiscos Retro está en modo DAB. Si no está en modo DAB, pulse brevemente de forma reiterada el botón Fuente para ir al modo DAB (compruebe la pantalla)
- La primera vez que use el tocadiscos Retro o si la lista de emisoras está vacía, el tocadiscos Retro empezará a buscar automáticamente emisoras de radio DAB. Busque y tras un breve retardo en el número de emisoras encontradas durante la búsqueda estos también se mostrará.
- Si estaba escuchando una emisora DAB cuando apagó el tocadiscos Retro, entonces esta emisora se seleccionará automáticamente cuando vuelva a conectar la radio.

Antena de radio

Asegúrese de que la antena situada en la parte posterior del tocadiscos Retro está completamente extendida y ajustada antes de que intente sintonizar una emisora de radio DAB (se recomienda una posición vertical). Esto asegurará que dispone de la fuerza de señal máxima cuando el tocadiscos Retro empiece a buscar. Extender la antena de la radio asegura la mejor calidad de sonido posible.

Cambio de emisoras DAB

En modo DAB:

1. Use los botones Sintonizar/Saltar + o – para desplazarse por las emisoras disponibles.
2. Cuando se muestre la emisora que desee escuchar, pulse brevemente el botón seleccionar. Habrá un breve retardo mientras el tocadiscos Retro sintoniza la emisora que haya seleccionado.

Búsqueda de emisoras DAB

Con la radio DAB, se dispone normalmente de emisoras y servicios por lo que es buena idea realizar una búsqueda cada cierto tiempo y después asegurarse de que dispone de la lista de emisoras más actualizada guardada en la memoria de la Plato giratorio.

Si ha movido el tocadiscos Retro a otra ubicación, por ejemplo, si se va de vacaciones, entonces es una Buena idea realizar una búsqueda manual.

En modo DAB: Mantenga pulsado el botón MENÚ o el botón buscar del tocadiscos Retro o pulse el botón MENÚ del mando a distancia; pulse brevemente los botones ▲ o ▼ del mando a distancia o use Sintonizar/Saltar + o – en el tocadiscos Retro para seleccionar la búsqueda completa y posteriormente pulse el botón Seleccionar para realizar la búsqueda completa.

Cortar emisoras DAB

Puede eliminar emisoras DAB de la lista de emisoras que no pueden recibirse en su zona. Estas aparecen enumeradas con un prefijo “?”.

1. Pulse durante un periodo prolongado de tiempo el botón MENÚ del tocadiscos Retro o pulse el botón MENÚ del mando a distancia. Use los botones - Sintonizar/Saltar + o pulse ▲ o ▼ en el mando a distancia para desplazarse a recortar. Pulse brevemente el botón Seleccionar.
2. Se muestra Recortar y NO y Sí. Use el botón Sintonizar/Saltar – para desplazarse a Y. Pulse brevemente el botón Seleccionar para recortar la lista de emisoras. Las emisoras con el prefijo “?” ya no se muestran.
3. Pulse brevemente el botón MENÚ del tocadiscos o el botón MENÚ del mando a distancia para salir de las opciones de menú.

Guardar emisoras DAB presintonizadas

El tocadiscos Retro puede guardar hasta 20 emisoras de radio DAB en sus memorias de presintonías para obtener un acceso directo a las emisoras favoritas.

1. Sintonice el tocadiscos Retro con la emisora DAB que desee presintonizar.
2. Pulse durante un periodo prolongado de tiempo el botón presintonía en el mando a distancia para guardar la presintonía hasta que se muestre 01 (Vacío) (Donde de 01 Vacío hasta 20 Vacío son el número de presintonía).
3. Use los botones ▲ o ▼ para mover el número de la presintonía en el que desee guardar la emisora de radio (Vacío 1- Vacío 20).
4. Pulse brevemente el botón SELECCIONAR para guardar la emisora en esa ubicación presintonizada. Se mostrarán las emisoras guardadas.

Nota: Si ya hay una emisora DAB existente bajo una presintonía, se sobrescribirá cuando guarde la nueva emisora.

Sintonizar una emisora DAB presintonizada

En modo DAB:

1. Pulse brevemente el botón presintonía del mando a distancia para presintonizar el recordatorio. Se mostrará el nombre o la emisora guardada o "01 Empty (=1 vacío)" si no se ha guardado ninguna emisora.
2. Use los botones ▲ o ▼ o use Sintonizar /Saltar + o – para moverse a la ubicación de la presintonía y a la emisora que desea escuchar (1-20).
3. Pulse brevemente el botón Seleccionar. El tocadiscos Retro se sintonizará instantáneamente con esa emisora y empezará a reproducirla.

Ecualizador

Como "Rock", "Discurso", "Mi EQ", "Normal", "Clásica", "Jazz" o "Pop".

Modo BT

Con el tocadiscos Retro puede conectarse de forma inalámbrica a otros dispositivos BT compatibles y reproducir música, que puede escucharse a través de los altavoces estéreo del tocadiscos Retro.

Antes de que pueda usar el tocadiscos Retro en modo BT, es necesario que lo "empareje" con un dispositivo habilitado con BT, como un iPod/iPhone/iPad/tablet/Android/ otro teléfono /Ordenador.

1. Si no está en modo BT, pulse brevemente de forma reiterada el botón Fuente para ir al modo BT (compruebe la pantalla).
2. Se mostrará "BT" y se mostrará "no conectado" en la pantalla mientras el producto busca dispositivos BT.
3. En el dispositivo que desee conectar a su tocadiscos mediante BT (por ejemplo, iPod/iPhone/ iPad/Android/otro teléfono /Tablet/Ordenador), encienda la conectividad BT y asegúrese de que es "descubrible".

Nota: Si es necesario, remítase a las instrucciones de dispositivo para añadir o configurar el Bluetooth.

4. Cuando lo encuentre, el tocadiscos Retro se mostrará como "MRD-52". Seleccione el nombre del dispositivo para empezar el emparejamiento.
-

Nota: Si el dispositivo requiere una contraseña, introduzca "0000" para completar el emparejamiento de dispositivos.

5. Cuando se completa el emparejamiento, se mostrará "conectados" y los dispositivos permanecerán continuamente conectados.

6. Ahora que ha emparejado el dispositivo con el tocadiscos Retro, se conectan cuando estén dentro del alcance, que son aproximadamente 10 metros o menos (33 pies o menos) en línea de visión.
7. El dispositivo permanecerá emparejado con el tocadiscos retro salvo que decide desconectarlo o “desemparejarlo”.

Nota: Si el dispositivo emparejado previamente se encuentra dentro del alcance pero no se conecta automáticamente, vaya a la configuración de conectividad BT del dispositivo y seleccione “MRD-52” para volverlo a conectar.

Control del dispositivo BT emparejado

Una vez emparejado puede ajustar el volumen usando el control de volumen giratorio manual derecho. Asimismo puede usar los controles del dispositivo de audio conectado.

1. Seleccione e inicie la música o audio que desee escuchar en el dispositivo BT emparejado; ahora se oirá a través de los altavoces del tocadiscos Retro. Ajuste el volumen del dispositivo conectado y/o el producto.
2. Puede usar los controles del dispositivo BT emparejado así como aquellos del tocadiscos Retro cuando se escucha música mediante BT.

Los controles disponibles en el producto son:

Reproducir/Pausa

Púselo brevemente para reproducir / hacer una pausa ▶||.

Nota: Si pulsa el botón ▶|| durante 3 segundos, puede desconectar el dispositivo BT actual y buscar nuevos dispositivos.

Saltar hacia atrás

Pulse brevemente el botón Sintonizar/Saltar -.

Saltar hacia delante

Pulse brevemente el botón Sintonizar/Saltar +.

Nota: Si no usa o va a hacer una pausa en el tocadiscos Retro durante aproximadamente 15 minutos y no se recibe ninguna señal de audio, entrará automáticamente en modo en espera.

MODO DE ENTRADA AUXILIAR

Compruebe que el tocadiscos Retro se encuentra en el modo auxiliar. Si no está en modo auxiliar, pulse brevemente de forma reiterada el botón fuente para entrar en el modo auxiliar compruebe la pantalla).

Usando un cable de conexión de entrada de audio de 3.5mm (no incluido) la entrada auxiliar le permite una conexión rápida y fácil a una fuente de sonido externa.

1. Conecte un extremo del cable de conexión de audio de 3.5mm a la toma del auricular (o salida auxiliar) del dispositivo secundario; conecte el otro extremo a la toma de entrada auxiliar situada en la parte delantera del tocadiscos Retro.
2. Pulse el botón de Reproducción del dispositivo externo para iniciar la reproducción a través de los altavoces del tocadiscos Retro. Para obtener niveles de volumen óptimos, ajuste el nivel de volumen de salida tanto del dispositivo secundario como el tocadiscos Retro.

Nota: Se recomienda que desconecte el cable de audio de la toma de entrada auxiliar una vez que haya acabado de escuchar el dispositivo externo.

Especificaciones técnicas

Alimentación	Input DC 9 V/2 A
Salida de audio	2 x 5 W RMS
Alcance de frecuencia	
FM	87,5 - 108 MHz
DAB	174,928 - 239,2 MHz
Bluetooth	2402 - 2480 MHz
Versión	5.0
Nombre de emparejamiento	MRD-52

ES	
Nombre o marca, número de registro comercial y dirección del fabricante	SHENZHEN CITY HONG BEN ELECTRONICS CO., LTD 91440300789224369T 5th & 6th Floor, No. 4 Building, Yuyongxing Industrial Park, Changfeng Road, Changzhen Community, Gongming Office, Guangming New Sistrict, Shenzhen, Guangdong, P.R. China
Identificador de modelo	HB40-0902000SPA
Tensión de entrada	100-240V
Frecuencia CA de entrada	50/60Hz
Tensión de salida	9.0V
Corriente de salida	2.0A
Potencia de salida	18.0W
Eficacia activa promedio	86.10%
Eficiencia con poca carga (10 %)	--
Consumo energético sin carga	0.0820

Aviso: - Todos los productos pueden estar sujetos a cambios técnicos sin previo aviso. Además, nos reservamos el derecho de corregir errores y omisiones en el manual.

TODOS LOS DERECHOS RESERVADOS, COPYRIGHT DENVER A/S



denver.eu



Los equipos eléctricos y electrónicos contienen materiales, componentes y sustancias que pueden ser nocivas para su salud y el medioambiente si no se maneja correctamente el material de desecho (equipo eléctrico y electrónico desechado).

Los equipos eléctricos y electrónicos aparecen marcados con un símbolo de cubo de basura tachado; véase arriba. Este símbolo significa que los equipos eléctricos y electrónicos no deben eliminarse con el resto de residuos domésticos, sino que deben eliminarse de forma separada.

Todas las ciudades disponen de puntos de recogida establecidos, donde bien se puede enviar los equipos eléctricos y electrónicos de forma gratuita en las estaciones de reciclaje u otros puntos de reciclaje, o que se le recojan de sus domicilios. Puede obtener información adicional en el departamento técnico de su ciudad.

Por la presente, Denver A/S declara que el tipo de equipo radioeléctrico tipo MRD-52 es conforme con la Directiva 2014/53/EU. El texto completo de la declaración de conformidad de la UE está disponible en la siguiente dirección de Internet: denver.eu y posteriormente busque el ICONO situado en la línea superior de la página. Escriba el número de modelo: MRD-52. Ahora entre en la página del producto, y la directiva roja se encuentra bajo descarga / otras descargas.

Rango de funcionamiento del alcance de frecuencia: FM 87.5-108MHz / DAB
174.928-239.2MH /Bluetooth 2402-2480MHz

ES

Potencia de salida máxima: 2 x 5 W

DENVER A/S

Omega 5A, Soeften

DK-8382 Hinnerup

Dinamarca

www.facebook.com/denver.eu