



**TURNTABLE WITH STEREO RADIO/
PLADESPILLER MED STEREO RADIO/ PLATENSPELER MET STEREO RADIO/
LEVYSOITIN JA STEREO RADIO/ TOURNE-DISQUE AVEC RADIO STÉRÉO/
PLATTENSPIELER MIT STEREO RADIO/ GIRADISCHI CON RADIO STEREO/
GRAMOFON Z RADIEM STEREO/ GIRA-DISCOS COM RÁDIO ESTÉREO/
TOCADISCOS CON RADIO ESTÉREO/ SKIVSPELARE MED STEREO RADIO/
PLATESPILLER MED STEREO RADIO**

VPR-190MK2



**INSTRUCTION MANUAL/ BRUGERVEJLEDNING/ GEBRUIKSHANDLEIDING/
KÄYTTÖOPAS/ GUIDE D'UTILISATION/ BEDIENUNGSANLEITUNG/
MANUALE D'USO/ INSTRUKCJA OBSŁUGI/ MANUAL DO UTILIZADOR/
MANUAL DE USUARIO/ ANVÄNDARMANUAL/ BRUKSANVISNING**

ALLE RETTIGHETER FORBEHOLDNES, OPPHAVSRETT DENVER A/S



www.denver.eu

facebook.com/denver.eu

SIKKERHEDSOPLYSNINGER

Læs omhyggeligt sikkerhedsanvisningerne, før du tager produktet i brug første gang, og gem vejledningen til senere brug.

UNDGÅ RISIKO FOR BRAND ELLER ELEKTRISK STØD VED ALDRIG AT ANVENDE DETTE APPARAT MED EN FORLÆNGERLEDNING, MULTISTIKDÅSE ELLER ANDEN TILSLUTNING, MED MINDRE STIKKETS BEN KAN TRYKES HELT IND, SÅ DE IKKE ER BLOTTEDE. UDSÆT IKKE APPARATET FOR REGN ELLER FUGT, DA DETTE KAN MEDFØRE RISIKO FOR BRAND ELLER ELEKTRISK STØD.



1. Dette produkt er ikke et legetøj. Hold det udenfor børns rækkevidde.
2. Hold produktet udenfor børns og kæledyrs rækkevidde, så dele ikke bliver tygget på eller slugt.
3. Produktets drifts- og opbevaringstemperaturområde ligger fra 0 °C til 40 °C. Udenfor dette område kan funktionaliteten blive påvirket.
4. Produktet må aldrig åbnes: enheden kan indeholde dele med livsfarlig spænding.
5. Reparation og service bør altid udføres af kvalificeret fagmand.
6. Bemærk, at standby-knappen på fjernbetjeningen kun kan stille apparatet på standby.
7. Stikproppen fungerer som hovedafbryder. Sørg for, at der altid er let adgang til den stikkontakt, apparatet er tilsluttet. Sørg for, at der er tilstrækkelig med plads omkring stikkontakten, så der altid er let adgang.
8. Må ikke udsættes for varme, væske, fugt eller direkte sollys!
9. Rengør med en tør klud.
10. Ventilationsåbningerne må ikke blokeres. Placér apparatet i overensstemmelse med denne vejledning.
11. Placér ikke nær varmekilder som f.eks. radiatorer, varmeapparater, ovne eller andre varmegenererende apparater (inkl. forstærkere).
12. Beskyt netledningen mod, at der trædes på den, eller at den kommer i klemme. Vær især opmærksom på stikprop, evt. stikdåser samt det punkt, hvor ledningen er fæstnet på apparatet.
13. Brug kun tilbehør, der er leveret med produktet.
14. Tag stikket til apparatet ud af stikkontakten i tordenvejr, samt hvis apparatet ikke skal bruges i længere tid.
15. Symbolet med lynet i en ligebenet trekant skal gøre bruger opmærksom på, at apparatet indeholder ikke-isoleret "farlig spænding", der kan være tilstrækkelig til at udgøre en risiko for elektrisk stød. Nedsæt risikoen for elektrisk stød ved aldrig at fjerne dæksler (eller bagpanel). Enheden indeholder ingen dele, som bruger selv kan servicere. Overlad al service til en kvalificeret fagmand.

ADVARSEL

UNDGÅ RISIKO FOR BRAND ELLER ELEKTRISK STØD VED ALDRIG AT ANVENDE DETTE APPARAT MED EN FORLÆNGERLEDNING, MULTISTIKDÅSE ELLER ANDEN TILSLUTNING, MED MINDRE STIKKETS BEN KAN TRYKES HELT IND, SÅ DE IKKE ER BLOTTEDE. UDSÆT IKKE APPARATET FOR REGN ELLER FUGT, DA DETTE KAN MEDFØRE RISIKO FOR BRAND ELLER ELEKTRISK STØD.

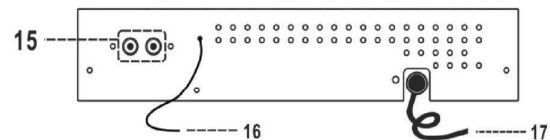
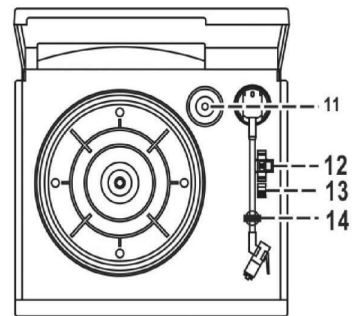
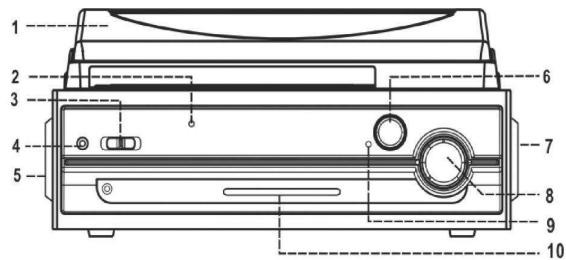
 <p>Det trekantede symbol med lynet er beregnet på at gøre bruger opmærksom på, at apparatets indre indeholder strømførende dele, der ikke er isolerede, og hvis strømstyrke er tilstrækkelig til at udgøre en fare for skade på personer ved elektriske stød.</p>	<p>FORSIGTIG</p> <p>RISIKO FOR ELEKTRISK STØD MÅ IKKE ÅBNES</p> <p>FORSIGTIG: UNDLAD AT FJERNE DÆKSLER (ELLER BAGSTYKKE) AF HENSYN TIL FAREN FOR ELEKTRISK STØD. APPARATET INDEHOLDER INGEN DELE, SOM BRUGER SELV KAN SERVICERE. OVERLAD ALT REPARATIONSARBEJDE TIL KVALIFICERET SERVICEPERSONALE.</p>	 <p>Udråbstegnet i den ligebenede trekant er beregnet til at gøre bruger opmærksom på vigtige oplysninger i den medfølgende brugsvejledning vedrørende betjening og vedligeholdelse af apparatet.</p>
---	---	--

VIGTIGE SIKKERHEDSANVISNINGER

1. Læs denne vejledning.
2. Gem vejledningen.
3. Vær opmærksom på alle advarsler.
4. Følg alle anvisninger.
5. Brug ikke apparatet nær vand.
6. Rengør med en tør klud.
7. Ventilationsåbningerne må ikke blokeres. Placér apparatet i overensstemmelse med denne vejledning.
8. Placér ikke nær varmekilder som f.eks. radiatorer, varmeapparater, ovne eller andre varmegenererende apparater (inkl. forstærkere).
9. Beskyt netledningen mod, at der trædes på den, eller at den kommer i klemme. Vær især opmærksom på stikprop, evt. stikdåser samt det punkt, hvor ledningen er fæstnet på apparatet.
10. Brug kun tilslutninger/tilbehør, der er anbefalet af producenten.
11. Tag stikket til apparatet ud af stikkontakten i tordenvejr, samt hvis apparatet ikke skal bruges i længere tid.
12. Overlad alt reparationsarbejde til kvalificeret servicepersonale. Service er påkrævet, hvis apparatet på nogen måde er blevet beskadiget; hvis netledning eller stikprop er beskadiget, hvis der er spildt væske på det eller en genstand er faldet ned i det, hvis apparatet har været udsat for regn eller fugt, hvis det ikke fungerer som sædvanligt, samt hvis det er blevet tabt.
13. Undlad at udsætte apparatet for dryp eller stænk og placér aldrig væskefyldte beholdere, som f.eks. vaser, oven på apparatet.
14. Overbelast ikke stikkontakter. Brug kun den angivne strømkilde.

KNAPPER OG KONTROLLER

- 1) Støvlåg
- 2) LED strømindikator
- 3) Funktionsvælger
- 4) 3,5 mm Aux In-stik
- 5) Venstre højttaler
- 6) Tuningknap
- 7) Højre højttaler
- 8) Tænd/sluk / Lydstyrkeknop
- 9) FM stereointikator
- 10) FM frekvensviser med LED-indikator
- 11) 45 o/min. singleadapter
- 12) Hastighedsvælger til pladespiller
- 13) Autostopkontakt
- 14) Tonearmsholder
- 15) Linjeudgangsstik (L/R)
- 16) FM trådanterne
- 17) AC netledning



TILSLUTNING

1. Forbind netledningen til en stikkontakt.
2. Tænd enheden ved at dreje knappen POWER/VOL (9), hvorefter LED strømindikatoren (3) lyser op. Dit system er nu klar til at afspille din musik. Se afsnittet Betjening i denne manual for yderligere vejledning.

BETJENING

AFSPILNING AF RADIO

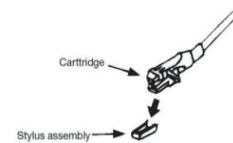
MANUEL KANALSØGNING

1. Tænd enheden ved at dreje knappen POWER/VOL (9), og skub Funktionsvælgeren (4) over på TUNER.
2. Drej TUNINGKNAPPEN (7) for at stille ind på en radiostation. FM frekvensviseren (11) viser den aktuelle FM-frekvens.
3. Drej knappen POWER/VOL (9) for at indstille lydstyrken.

BETJENING AF STEREOPLADESPILLER

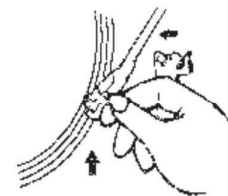
Inden første ibrugtagning:

- Fjern pick-up-beskytteren.
- Sørg for, at låsebøjlen på tonearmen er åben, så tonearmen kan bevæge sig frit, inden du betjener pladespilleren. Luk låsebøjlen igen efter brugen.



	DA
	Pick-up
	Nåleindsats

1. Skub Funktionsvælgeren (4) over på PHONO.
2. Hæv pladespillerens støvlåg.
3. Læg pladen på pladetallerkenen. Brug 45 o/min. singleadapteren (12), hvis du vil afspille en singleplade.
4. Stil hastighedsvælgeren (13) på den hastighed, du vil afspille ved.
5. Løft tonearmen fra holderen (15), og før den langsomt ind over pladen. Pladetallerkenen begynder at dreje.
6. Sænk tonearmen ned over pladen på det sted, du vil afspille fra.
7. Drej knappen POWER/VOL (9) for at indstille lydstyrken.
8. Når tonearmen når enden af pladen, standser afspilningen automatisk.
9. Hvis du vil afbryde afspilningen manuelt, skal du løfte tonearmen fra pladen og føre den tilbage til holderen.



BEMÆRK: Visse typer plader kan have et autostopområde, der ligger udenfor den fastsatte grænse, så pladespilleren muligvis stopper, før pladen er spillet færdig. Sker det, skal du stille AUTOSTOPKONTAKTEN på "OFF". Dermed kan pladen spilles til ende, men du skal være opmærksom på, at den i så fald ikke standser automatisk. Du skal manuelt hæve tonearmen, føre den tilbage til holderen og dernæst afbryde strømmen for at standse pladetallerkenen.

TILSLUTNING VIA AUX-IN

Du kan lytte til musik fra en ekstern lydkilde gennem denne enhed.

Brug et 3,5 mm lyd kabel (tilkøb) til at forbinde AUX-IN-stikket (5) på denne enhed med lydudgangen på en ekstern enhed som fx en disk-/MP3-afspiller.

1. Skub Funktionsvælgeren (4) over på AUX.
2. Start afspilningen på den eksterne lydenhed.
3. Drej knappen POWER/VOL (9) for at indstille lydstyrken.

TILSLUTNING VIA LINJEUDGANG

Du kan sende lyden fra denne enhed videre til et eksternt stereoanlæg.

Brug et RCA-kabel (tilkøb) til at forbinde LINE OUT-stikket (16) på denne enhed med lydindgangen på en ekstern enhed som fx et hi-fi-anlæg/forstærkersystem.

Bemærk: Lydstyrken kan ikke ændres med knappen POWER/VOL (9), når du afspiller via LINE OUT-stikket.

Bemærk venligst - Ret til uvarslet ændring i alle produkter forbeholdes. Der tages forbehold for tekniske ændringer, fejl og mangler i manualen.

ALL RIGHTS RESERVED, COPYRIGHT DENVER A/S



www.denver.eu



Elektrisk og elektronisk udstyr indeholder materialer, komponenter og stoffer, der kan være skadelige for menneskers sundhed og for miljøet, hvis affaldet (kasseret elektrisk og elektronisk udstyr) ikke håndteres korrekt.

Elektrisk og elektronisk udstyr er mærket med en overkrydset skraldespand, som vist på symbolet herover. Den symboliserer, at elektrisk og elektronisk udstyr ikke må bortskaffes sammen med usorteret husholdningsaffald, men skal indsamles særskilt.

Alle kommuner har etableret indsamlingsordninger, hvor kasseret elektrisk og elektronisk udstyr gratis kan afleveres af borgerne på genbrugsstationer og andre indsamlingssteder eller bliver afhentet direkte fra husholdningerne. Nærmere information kan fås hos kommunens tekniske forvaltning.

Hermed erklærer DENVER A/S, at radioudstyrstypen VPR-190 er i overensstemmelse med direktiv 2014/53/EU. EU-overensstemmelseserklæringens fulde tekst kan findes på følgende internetadresse: Gå venligst ind på: www.denver-electronics.com og klik på søge ikonet på toplinjen. Skriv modelnummer: [VPR-190MK2](#). Gå herefter ind på produktsiden, og red direktivet er fundet under "downloads/other downloads"

Driftsfrekvensområde: 88 – 108 MHz
Maximal udgangseffekt: 8W

DENVER A/S
Omega 5A, Søften
DK-8382 Hinnerup
Danmark
www.facebook.com/denver.eu

Contact

Nordics

Headquarter
DENVER A/S
Omega 5A, Soeften DK-
8382 Hinnerup Denmark

Phone: +45 86 22 51 00 (Push
“ 2” for support)

E-Mail
For technical questions,
please write to: support@denver.eu

For all other questions please
write to: intersales@denver.eu

Benelux/France

INTER SALES BENELUX B.
V.Barwoutswaarder 13C+D
3449 HE Woerden
The Netherlands

Phone: +31 348 420 029

E-Mail: support-nl@denver.eu

Spain/Portugal

INTER SALES SPAIN S.A
C/ Moscú, 1 Pol.Ind.Mas de Tous
46185 La Pobla de Vallbona
Valencia (Spain)

Spain
Phone: +34 960 046 883
Mail: serviciotecnico.denver@denver.eu

Portugal:
Phone: +35 1255 240 294
E-Mail: denver.service@satfiel.com

Germany

Inter Sales GmbH Service
Gutenbergstrasse 1
94036 Passau

Phone: +49 851 379 369 40

E-Mail
service-germany@denver.eu

Fairfixx GmbH
Repair and service
Rudolf-Diesel-Str. 3 TOR 2
53859 Niederkassel

(for TV, E-Mobility/Hoverboards/
Balanceboards, Smartphones & Tablets)

Tel.: +49 851 379 369 69
E-Mail: denver@fairfixx.de

Austria

Lurf Premium Service GmbH
Deutschstrasse 1
1230 Wien

Phone: +43 1 904 3085
E-Mail: denver@lurfservice.at

If your country is not listed above,
please write an email to
support@denver.eu



DENVER A/S
Omega 5A,
SoeftenDK-
8382
Hinnerup
Denmark
denver.eu