



USER MANUAL

MRD-51

denver.eu

3/2022



Informação de Segurança

Leia atentamente as instruções de segurança antes de utilizar o produto pela primeira vez e guarde-as para referência futura.

1. Este produto não é um brinquedo. Mantenha-o afastado do alcance das crianças.
2. Mantenha o produto fora do alcance das crianças e de animais de estimação, para evitar ingestão ou que roam.
3. A temperatura de funcionamento e de armazenamento é entre 0 graus Celsius e 40 graus Celsius. Abaixo e acima destas temperaturas poderá afetar a função.
4. Nunca utilize pilhas usadas e novas ou de tipos diferentes em simultâneo. Remova as pilhas quando não for utilizar o sistema durante um período prolongado. Verifique a polaridade (+/-) das pilhas quando as inserir no produto. A posição incorreta poderá causar uma explosão.
Pilhas não incluídas.
5. Nunca abra o produto. Tocar nas partes elétricas no interior poderá causar choque elétrico. As reparações ou manutenções apenas devem ser realizadas por pessoal qualificado.
6. Não expor a calor, água, humidade ou luz solar direta!
7. Proteja os seus ouvidos de volumes elevados. Volumes elevados podem danificar os seus ouvidos e apresentam risco de perda auditiva.
8. A unidade não é à prova de água. Se entrar água ou objetos estranhos na unidade, poderá resultar em fogo ou choque elétrico. Se entrar água ou um objeto estranho na unidade, pare imediatamente de a usar.
9. Não utilize acessórios não originais com o produto, pois poderá afetar o funcionamento normal do produto.

CUIDADO

PARA EVITAR RISCOS DE INCÊNDIO OU DE CHOQUE ELÉTRICO, NÃO USAR A APARELHAGEM COM CABO DE EXTENSÃO, RECETÁCULO OU OUTRA TOMADA A MENOS QUE AS LÂMINAS FIQUEM TOTALMENTE INSERIDAS PARA EVITAR EXPOSIÇÃO ÀS MESMAS. PARA REDUZIR O RISCO DE INCÊNDIO OU DE CHOQUE ELÉTRICO, NÃO EXPONHA A APARELHAGEM À CHUVA OU HUMIDADE.

 <p>O símbolo do raio com ponta de seta dentro dum triângulo equilátero serve para alertar o utilizador para a presença de “tensão perigosa” e não isolada dentro do envoltório do produto, que pode ser de magnitude suficiente para constituir risco de eletrocussão.</p>	<p style="text-align: center;">CUIDADO</p> <p style="text-align: center;">RISCO DE CHOQUE ELÉTRICO NÃO ABRIR</p> <p>ADVERTÊNCIA: PARA REDUZIR O RISCO DE CHOQUE ELÉTRICO NÃO RETIRAR A TAMPA (OU A PARTE DE TRÁS). NÃO EXISTEM PEÇAS NO INTERIOR QUE POSSAM SER REPARADAS PELO UTILIZADOR, DEVE SER CONSULTADO PESSOAL TÉCNICO QUALIFICADO.</p>	 <p>O ponto de exclamação num triângulo equilátero destina-se a alertar o utilizador da presença de instruções de funcionamento e manutenção importantes no manual que acompanha o aparelho.</p>
--	---	---

INSTRUÇÕES IMPORTANTES DE SEGURANÇA

1. Ler, manter e seguir todas estas instruções neste manual.
2. Limpar apenas com um pano seco.
3. Não bloquear quaisquer aberturas de ventilação, instalar de acordo com as instruções do fabricante.
4. Não instalar próximo de fontes de calor, como radiadores, convetores, fornos ou outros aparelhos (incluindo amplificadores) que produzam calor.
5. Proteger o cabo de alimentação de modo a que não seja pisado ou comprimido em especial nos recipientes adequados para fichas, e no ponto em que este sai do aparelho.
6. Desligar este aparelho no decorrer de uma trovoada ou quando não estiver a ser utilizado durante longos períodos de tempo.
7. Todas as reparações devem ser realizadas por pessoal qualificado. A reparação é necessária quando o aparelho fica danificado como, por exemplo, o cabo de alimentação ou a ficha, quando são derramados líquidos ou caem objetos para o interior do aparelho, quando o aparelho é exposto à chuva ou humidade, quando funciona anormalmente ou cai.
8. A aparelhagem não deve ser exposta a pingos ou jatos de água e não devem ser colocadas por cima da aparelhagem objetos contendo líquidos, tal como jarras.
9. Não sobrecarregar a tomada de parede.
10. Operar os controlos e interruptores conforme descrito no manual.
11. Armazenar os seus CDs, cassetes numa zona fresca para evitar danos por calor.
12. Quando movimentar o aparelho, assegurar que primeiro desliga o cabo de alimentação.

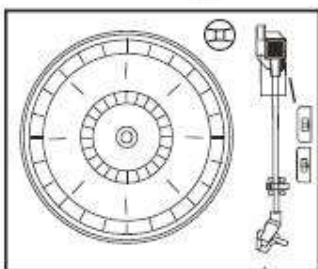
LIMPAR A CAIXA

Se o caixa em madeira ficar com pó, limpar com um pano de pó macio, não abrasivo. Não usar água ou pulverizar produtos químicos pois pode danificar a caixa e partes de plástico/metal da unidade.

ESPECIFICAÇÕES TÉCNICAS

- Velocidade do gira-discos: 33/45/78 RPM (Dimensão do disco 17,5/25/30 cm)
- CD pode reproduzir CD/CD-R/CD-RW/MP3
- USB pode reproduzir MP3
- Cassete: C60 e C90 (Cassete C120 não é recomendada)
- Saída de alimentação: 2X2,5 W

PREPARAÇÃO PARA UTILIZAÇÃO



Tampa da agulha

Alavanca de bloqueio do braço de leitura

- Retirar a unidade da caixa cuidadosamente e remover todo o material de embalagem da unidade.
- Desenrolar o cabo de alimentação CA e esticá-lo em toda a sua extensão.
- Desenrolar o fio da antena FM e esticá-la em toda sua extensão.
- Levantar a tampa para mostrar o gira-discos.

- Retirar a tampa de plástico branco opaco da agulha do gira-discos fazendo-a deslizar na direção da seta.
- Deve prestar atenção à agulha durante a operação porque os danos na agulha não estão cobertos pela garantia.
- Retirar o fio enrolado que foi usado para fixar o braço de leitura durante o transporte.
- Libertar a alavanca de bloqueio do braço de leitura.
- Ligar a ficha de alimentação à sua tomada CA 220V, 50HZ.

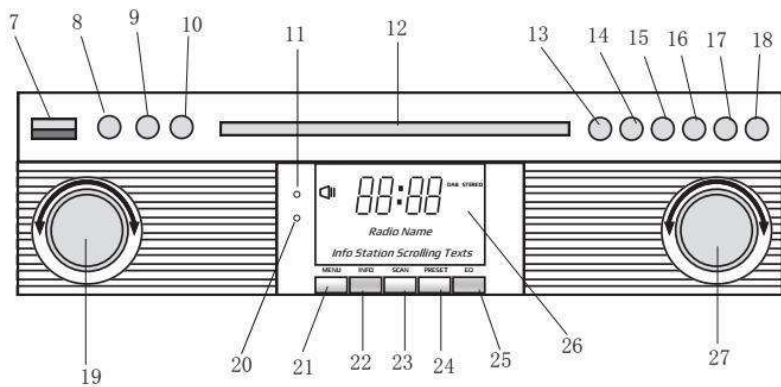
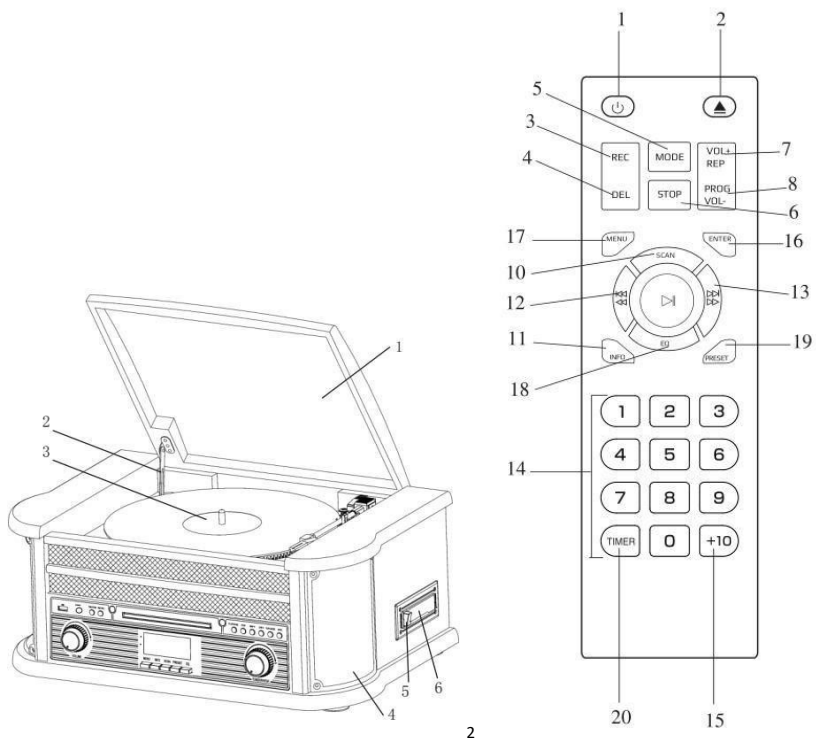
IMPORTANTE: LEVANTAR E BAIXAR A TAMPA DO GIRA-DISCOS

Para abrir a tampa: Levantar até onde possa ir para que o braço do suporte da tampa bloqueie na posição.

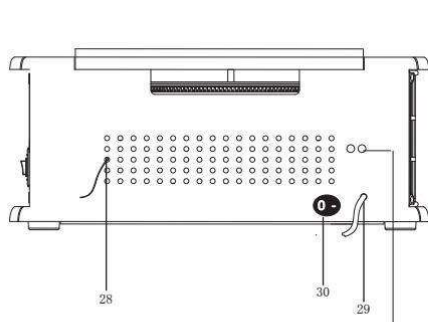
Para fechar a tampa: Puxar para a frente o apoio do suporte da tampa para libertar e depois baixar com cuidado a tampa.

PARA EVITAR DANIFICAR A CAIXA OU A TAMPA, NUNCA FORÇAR A TAMPA FECHADA. LEVANTAR SEMPRE A TAMPA PARA LIBERTAR O APOIO DO SUPORTE DA TAMPA.

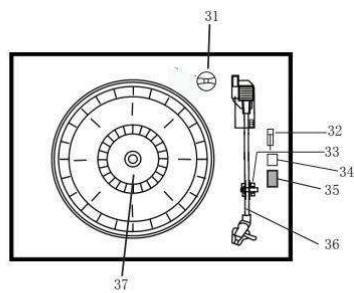
LOCALIZAÇÕES DE CONTROLOS E INDICADORES



PAINEL FRONTAL



VISTA TRASEIRA



GIRA-DISCOS

LOCALIZAÇÃO DOS COMANDOS

1. TAMPA do PÓ
2. MECANISMO DA TAMPA
3. GIRA-DISCOS
4. COLUNAS
5. PARAR CASSETE/BOTÃO EJETAR
6. MECANISMO DA CASSETE
7. TOMADA USB
8. ENTRADA AUXILIAR
9. TOMADA AUSCULTADOR 3.5mm
10. BOTÃO DE FUNÇÃO (DAB/FM/CD/USB/GIRA-DISCOS/CASSETE/AUX)
11. SENSOR REMOTO
12. PORTA DO CD
13. PLAR/PAUSA
14. BOTÃO PARAR
15. DN/F-R
16. UP/F-F
17. REC/DEL (BOTÃO GRAVAÇÃO/BOTÃO APAGAR)
18. BOTÃO ABRIR/FECHAR PORTA CD
19. BOTÃO VOLUME/LIGAR EM ESPERA
20. LED ALIMENTAÇÃO
21. BOTÃO MENU DAB
22. BOTÃO INFO DAB
23. BOTÃO BUSCA DAB
24. BOTÃO PREDEFINIÇÕES DAB
25. ENTRAR DAB
26. ECRÃ LCD
27. BOTÃO SINTONIZAÇÃO/MODO REPRODUÇÃO
28. ANTENA FM/DAB
29. CABO CA

30. INTERRUPTOR LIGAR/DESLIGAR
31. ADAPTADOR
32. INTERRUPTOR PAUSA GIRA-DISCOS
33. SUPORTE DA AGULHA
34. LIGAR/DESLIGAR automaticamente:
35. SELETOR VELOCIDADE RPM 33/45/78
36. BRAÇO
37. GIRA-DISCOS
38. SAÍDA DE LINHA

CONTROLO REMOTO

1. LIGAR/DESLIGAR
2. BORÃO ABRIR/FECHAR PORTA CD
3. BOTÃO GRAVAÇÃO
4. BOTÃO APAGAR
5. BOTÃO MODO
6. BOTÃO PARAR
7. BOTÃO REPETIR/VOL+
8. BOTÃO PROGRAMA/VOL-
9. BOTÃO REPRODUZIR/PAUSA
10. BOTÃO BUSCA DAB
11. INFO
12. BOTÃO IGNORAR-/BOTÃO AVANÇO RÁPIDO
13. BOTÃO IGNORAR+/BOTÃO RETROCESSO
14. TECLADO NUMÉRICO
15. +10
16. ENTRAR
17. MENU
18. EQ
19. PREDEFINIR
20. TEMPORIZADOR

Premir repetidamente (5) no controlo remoto para seleccionar o modo DAB/FM/CD/USB/AUX/FONO/CASSETE

INSTALAÇÃO DA PILHA NO CONTROLO REMOTO

O controlo remoto infravermelhos necessita de 2 UN. UM-4 R03, AAA (3V) Bateria

LIGAR/DESLIGAR

1. Premir LIGAR para ligar o sistema. O indicador de alimentação acende.
2. Premir os botões seletores de função (DAB/FM/CD/USB/TAPE/PHONO/AUX IN) para seleccionar a função pretendida.
3. Começar por ajustar o volume usando o botão de controlo de volume.
4. Quando acabar de ouvir premir ligar de novo para desligar o sistema. O indicador de alimentação apaga-se.

Observação: O aparelho está em conformidade com ERP2, o aparelho passará ao modo Em espera se este não operar durante 15 min, deve premir 2 vezes o botão LIGAR se quiser ligar de novo o aparelho.

MODO DAB

Premir o botão Função (10) (5 no controlo remoto) para seleccionar o modo DAB, Premir IGNORAR+/- (16/15) (12/13 no controlo remoto) para procurar o programa

MENUS DAB

Premir MENU (21) (17 no controlo remoto) para aceder às opções.

1. Procura Completa: seleccionar esta opção para realizar uma pesquisa completa dos programas DAB disponíveis. Pode premir PROCURAR (23) para realizar a mesma ação.
2. Sintonização Manual: seleccionar esta opção para seleccionar manualmente a frequência DAB.
3. DRC: seleccionar esta opção para escolher entre DRC fraco, DRC elevado e DRC desligado.
4. PRUNE: seleccionar esta opção para escolher entre estações PRUNE ligar ou desligar.

PREDEFINIÇÕES DAB

Pode programar até um máximo de 20 estações de rádio predefinidas

1. Premir e manter premido PREDEFINIÇÕES (24) (19 no controlo remoto). Irá ser mostrado no ecrã ARMAZENAR PREDEFINIÇÕES. Premir IGNORAR+/- (16/15) (12/13 no controlo remoto) para seleccionar o número predefinido. Premir ENTRAR (9) (16 no controlo remoto) para confirmar.
2. Premir PREDEFINIÇÕES (24) (19 no controlo remoto) para navegar através das predefinições.

INFO DAB

Premir repetidamente INFO (22) (18 no controlo remoto) para visualizar a seguinte informação: NAME/KBPS/DATE /TIME.

MODO FM

Premir o botão Função (10) (5 no controlo remoto) repetidamente para selecionar o modo FM, Rodar o BOTÃO DE SINTONIZAÇÃO (27) para selecionar manualmente a frequência

MENUS FM

Premir MENU (21) (17 no controlo remoto) para aceder às opções.

1. Definição da Procura: selecionar esta opção para escolher entre procurar todas as estações ou apenas as estações fortes.
2. Definição de Áudio: selecionar esta opção para escolher entre forçar o áudio mono ou permitir o som estéreo.

PREDEFINIR FM

Consultar as instruções PREDEFINIR DAB.

INFO FM

Premir repetidamente INFO (22) (18 no controlo remoto) para visualizar as seguintes informações: KIND OF PRO-GRAM/FREQUENCY/AUDIO/DATE/TIME.

FUNCIONAMENTO DO CD

1. Premir o botão CD/USB para entrar no modo CD, o ícone “---” e ‘DISC’ será exibido no ecrã. A unidade pode reproduzir CD, CD-R e CD-RW.



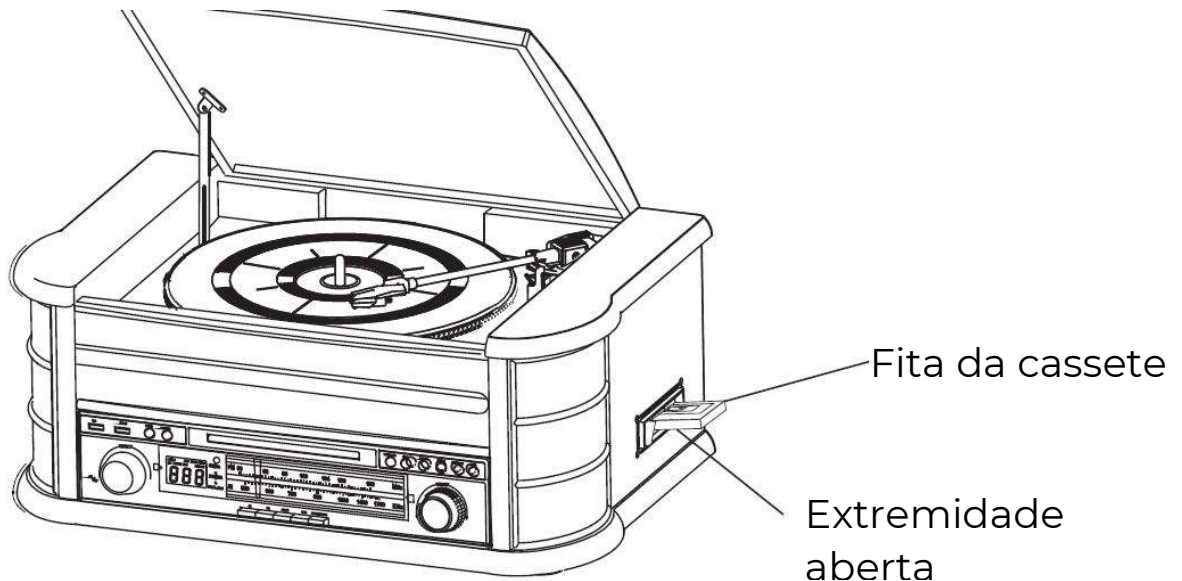
2. Premir o botão OP/CL para abrir a gaveta do CD.
3. Colocar o seu disco na gaveta do CD com o lado da etiqueta voltado para cima.
4. Premir o botão OP/CL de novo para fechar a gaveta do CD. A reprodução começará automaticamente a partir da primeira faixa.
5. O ícone MP3 será exibido se for detetado ficheiro MP3 no disco.



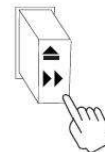
REPRODUZIR CASSETE

Nota: Antes de inserir a cassete no leitor assegurar que não há excesso de folga na cassete que poderá encravar o mecanismo.

1. Premir POWER para ligar o sistema.
2. Premir o botão TAPE para entrar no modo CASSETE.
3. Inserir a sua cassete na entrada localizada no lado direito da caixa, como mostrado na ilustração, com o lado que pretende reproduzir voltado para cima e a extremidade aberta do lado direito.

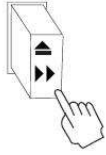


4. A reprodução da cassete começa assim que a cassete for inserida. Ajustar o controlo de VOLUME para o nível pretendido.



5. Para avançar a cassete rapidamente, pressione o botão aproximadamente a meio. A cassete avançará rapidamente enquanto o botão for pressionado. A reprodução normal retomará quando o botão for libertado.

6. Quando a cassette acaba, o leitor para automaticamente. Pressionar o botão



completamente para retirar a cassette do leitor. Pode pressionar o botão para parar de reproduzir a cassette em qualquer altura.

7. Premir POWER de novo para desligar o sistema.

REPRODUZIR DISCOS DE VINIL

O sistema inclui um gira-discos de tamanho normal, 3 velocidades, de transmissão por correia. Pode reproduzir discos de 33, 45 e 78 rpm.

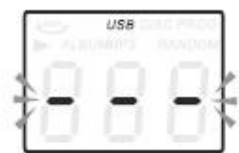
1. Premir POWER para ligar o sistema.
2. Premir o botão PHONO para entrar no modo FONÓGRAFO.
3. Assegurar que removeu a tampa da agulha e libertou o bloqueio do braço de leitura que prende braço de leitura ao descanso deste.
4. Definir o seletor de velocidade do gira-discos para a velocidade adequada de 33, 45 ou 78 rpm. Se estiver a reproduzir singles de 45 rpm, colocar o adaptador de 45 rpm no eixo central.
5. Colocar o seu disco no eixo central.
6. Levantar a alavanca para levantar o braço de leitura do seu descanso. Mover o braço de leitura para o rebordo do disco. O gira-discos começa automaticamente. Usar a alavanca para baixar com cuidado o braço de leitura sobre o disco.
7. Ajustar o controlo de VOLUME para o nível pretendido.
8. Quando o braço de leitura chega ao fim do disco, volta automaticamente para o descanso e o leitor de discos para.
9. Premir POWER de novo para desligar o sistema. O indicador POWER desliga-se.

Nota: Não rodar ou parar o gira-discos manualmente. Mover ou abanar o gira-discos sem prender a mola do braço de leitura poderá resultar em danos no braço de leitura.

FUNCIONAMENTO DA ENTRADA AUXILIAR

Ligar o sistema de áudio a uma tomada AUX IN no painel traseiro, premir o botão PHONO/AUX IN. Começar a reproduzir a partir do dispositivo ligado.

FUNCIONAMENTO USB



1. Premir primeiro o botão CD/USB e o modo FUNCTION para entrar no modo USB. Os ícones '---' e USB serão exibidos.
2. Inserir um dispositivo de memória USB na tomada USB.
3. As funções REPRODUZIR/PAUSA, BAIXO/CIMA e parar são as mesmas que as funções do CD.

REPRODUZIR NO MODO MP3 (CD/USB)

1. Premir o botão PLAY/PAUSE para iniciar ou fazer pausa na reprodução da faixa selecionada.
2. Enquanto está a reproduzir a canção, o número e pasta da canção da faixa selecionada serão exibidos no visor.
3. Pode parar a reprodução em qualquer momento premindo o botão STOP.

SALTAR FAIXA E PESQUISA DE FAIXA DE ALTA VELOCIDADE NO MODO CD/USB

Durante a reprodução de CD/USB premir repetidamente o botão UP/F.F (⏪) ou DN/F.R (⏩) no painel frontal da unidade ou no telecomando para mudar de faixa. Para pesquisar rapidamente para a frente ou para trás numa faixa premir e manter premido o botão UP/F.F (⏪) ou DN/F.R (⏩). Para saltar 10 faixas para a frente ou para trás então premir TRACK-10 ou TRACK+10 no telecomando.

GRAVAÇÃO EM USB

1. Gravação de CD
Inserir unidade de memória USB na tomada USB. Depois premir o botão CD/USB. Colocar o CD na gaveta do CD e reproduzir a faixa que será gravada. Premir o botão RECORD duas vezes para começar a gravar. Se todo o CD for reproduzido, então todas as faixas serão gravadas.
NOTA: A gravação falhará se premir o botão STOP durante a gravação
2. Gravação de disco MP3
Inserir unidade de memória USB na tomada USB. Depois premir o botão CD/USB. Colocar o CD com ficheiros MP3 na gaveta do CD e reproduzir a faixa MP3 que será gravada. Premir o botão RECORD duas vezes para começar a gravar. Se todos os ficheiros MP3 forem reproduzidos, então todas as faixas serão gravadas.
NOTA: A gravação falhará se premir o botão STOP durante a gravação

3. Gravação de Cassete
Inserir unidade de memória USB na tomada USB. Depois premir o botão TAPE. Colocar a cassete na tomada. Reproduzir cassete. Premir o botão RECORD duas vezes para começar a gravar. Premir o botão STOP para parar a gravação.
4. Gravação de vinil
Inserir unidade de memória USB na tomada USB. Depois premir o botão PHONO/AUX IN. Reproduzir o vinil e premir o botão RECORD duas vezes para iniciar a gravação. Premir o botão STOP para parar a gravação.
5. Gravação de ENTRADA AUXILIAR
Inserir unidade de memória USB na tomada USB. Ligar o dispositivo áudio externo à tomada AUX no painel traseiro. Depois premir o botão PHONO/AUX IN e reproduzir áudio e premir o botão RECORD duas vezes para iniciar a gravação.

APAGAR FAIXAS DE DISCO USB

Premir o botão CD/USB no painel frontal ou premir demoradamente em PLAY/PAUSE no telecomando para selecionar o modo USB. Selecionar a faixa e premir apagar 2 vezes e a faixa é apagada.

Relógio

No modo de espera, premir continuamente o botão STOP para apresentar 24H intermitente. Em seguida, premir brevemente a tecla DN/F-R, UP/F-F para selecionar 12/24H e, depois, premir o botão STOP para definir MINUTOS/HORAS/DIA/MÊS/ANO.

Temporizador

Premir continuamente o botão TIMER no modo de espera para selecionar a função de Alarme ou de Relógio, em seguida, premir brevemente os botões para aumentar ou diminuir no controlo remoto para entrar na depuração do alarme. Premir o botão TIMER depois de concluir a depuração do alarme e, em seguida, premir os botões para aumentar e diminuir no controlo remoto para selecionar o modo de arranque DAB, FM, CD,TAPE,USB.

Suspensão:

na premissa de depurar primeiro o relógio, nos modos CD,DAB, FM, TAPE, AUX, USB, PHONO, premir continuamente em TIMER para apresentar Suspensão, Temporizador, DESLIGADO e, em seguida, premir os botões para cima e para baixo no telecomando para selecionar o tempo para suspensão: 15, 30, 45, 60 , 90 min e, depois, encerramento automático.

TODOS OS DIREITOS RESERVADOS, COPYRIGHT DENVER A/S

 **denver**
www.denver.eu



Equipamento elétrico e eletrónico contém materiais, componentes e substâncias que podem ser perigosas para a sua saúde e para o ambiente, se o material usado (equipamentos elétricos e eletrónicos eliminados) não for processado corretamente.

Equipamento eléctrico e electrónico está marcado com um caixote do lixo com um X, como mostrado acima. Este símbolo significa que o equipamento eléctrico e electrónico não deve ser eliminado em conjunto com outros resíduos domésticos, mas deve ser eliminado separadamente.

Todas as cidades têm pontos de recolha instalados, nos quais o equipamento eléctrico e electrónico pode tanto ser submetido sem custos a estações de reciclagem e outros locais de recolha, ou ser recolhido na própria residência. O departamento técnico da sua cidade disponibiliza informações adicionais em relação a isto.

O(a) abaixo assinado(a) DENVER A/S declara que o presente tipo de equipamento de rádio MRD-51 está em conformidade com a Diretiva 2014/53/EU. O texto integral da declaração de conformidade está disponível no seguinte endereço de Internet:

Entrar em: www.denver.eu e depois clicar no ÍCONE procurar no campo superior do sítio web. Escrever o número do modelo: MRD-51

Alcance operacional da frequência: FM:87,5-108MHz DAB:168-240MHz

Potência de saída máxima: 2 x 2.5 W / 2 x 2.5 W R M S

DENVER A/S
Omega 5A, Soefte
DK-8382 Hinnerup
Dinamarca
www.facebook.com/denver.eu

Contact

Nordics

Headquarter
DENVER A/S
Omega 5A, Soefften
DK-8382 Hinnerup
Denmark

Phone: +45 86 22 51 00
(Push "2" for support)

E-Mail
For technical questions, please write to:
support@denver.eu

For all other questions please write to:
intersales@denver.eu

Benelux/France

DENVER BENELUX B.V.
Barwoutswaarder 13C+D
3449 HE Woerden
The Netherlands

Phone: +31 348 420 029

E-Mail: support-nl@denver.eu

Spain/Portugal

DENVER AS SPAIN S.A
C/ Moscú, 1 Pol.Ind.Mas de Tous
46185 La Pobla de Vallbona
Valencia (Spain)

Spain
Phone: +34 960 046 883
Mail: serviciotecnico.denver@denver.eu

Portugal:
Phone: +35 1255 240 294
E-Mail: denver.service@satfiel.com

Germany

Denver Germany GmbH
Service
Gutenbergstrasse 1
94036 Passau
Phone: +49 851 379 369 40

E-Mail
service-germany@denver.eu

Fairfixx GmbH
Repair and service
Rudolf-Diesel-Str. 3 TOR 2
53859 Niederkassel

(for TV, E-Mobility/Hoverboards/
Balanceboards, Smartphones & Tablets)

Tel.: +49 851 379 369 69
E-Mail: denver@fairfixx.de

Austria

Lurf Premium Service GmbH
Deutschstrasse 1
1230 Wien

Phone: +43 1 904 3085
E-Mail: denver@lurfservice.at

If your country is not listed above,
please write an email to
support@denver.eu



DENVER A/S
Omega 5A,
SoefftenDK-8382
Hinnerup
Denmark
denver.eu