



# USER MANUAL

## MRD-51

[denver.eu](http://denver.eu)

3/2022

# Sikkerhetsinformasjon

Les sikkerhetsinstruksjonene grundig før produktet brukes for første gang. Behold instruksjonene for fremtidig referanse.

1. Produktet er ikke et leketøy. Oppbevares utilgjengelig for barn.
  2. Hold produktet utenfor rekkevidden til barn og dyr, for å unngå tygging og svelging.
  3. Produktets betjenings- og oppbevaringstemperatur er fra 0 grader celsius til 40 grader celsius. Bruk under og over denne temperaturen kan påvirke funksjonaliteten.
  4. Bruk aldri gamle og nye batterier eller batterier av forskjellige typer sammen. Fjern batteriene dersom du ikke skal bruke systemet i en lengre periode. Kontroller batterienes polaritet (+/-) når du setter dem inn i produktet. Feil plassering kan forårsake en eksplosjon. Batterier følger ikke med.
  5. Produktet skal aldri åpnes. Berøring av elektronikken på innsiden kan forårsake elektrisk støt. Reparasjon eller service må kun utføres av kvalifisert personell.
  6. Ikke utsett produktet for varme, vann, fuktighet eller direkte sollys!
  7. Beskytt ørene dine mot høyt volum. Høye volum kan skade ørene dine og forårsake risiko for hørselsskade.
  8. Enheten er ikke vanntett. Dersom vann eller fremmedobjekter kommer inn i enheten, kan dette forårsake brann eller elektrisk støt. Stopp bruken umiddelbart dersom vann eller fremmedobjekter kommer inn i enheten.
- Ikke bruk uoriginalt tilbehør sammen med produktet, siden dette kan føre til at produktet fungerer unormalt.

# ADVARSEL

FOR Å UNNGÅ BRANN ELLER STØT, MÅ DU IKKE BRUKE DENNE KONTAKTEN MED EN SKJØTELEDNING, EN STIKKONTAKT ELLER ET ANNET UTTAK, MED MINDRE BLADENE KAN SETTES HELT INN FOR Å FORHINDRE BLADEKSPONERING. FOR Å UNNGÅ FARE FOR BRANN ELLER STØT, IKKE UTSETT DETTE APPARATET FOR REGN ELLER FUKTIGHET.

 <p>Trekanten med et lyn advarer brukeren om at det finnes ikke isolerte, strømførende deler inne i kabinettet som har tilstrekkelig høy spenning til å gi farlige elektriske støt.</p>	<p style="text-align: center;"><b>ADVARSEL</b></p> <p style="text-align: center;"><b>FARE FOR ELEKTRISK STØT MÅ IKKE ÅPNES</b></p> <p><b>ADVARSEL:</b> IKKE FJERN DEKSELET (ELLER BAKSIDEN), FOR Å REDUSERE RISIKOEN FOR ELEKTRISK STØT. INGEN DELER INNE I SPILLEREN KAN REPARERES AV BRUKEREN, OG REPARASJONER MÅ UTFØRES AV KVALIFISERT SERVICEPERSONELL</p>	 <p>Trekanten med et utropstegn forteller at den medfølgende dokumentasjonen inneholder viktige instruksjoner for bruk og vedlikehold av enheten.</p>
--	---	--

## VIKTIGE SIKKERHETSINSTRUKSER

1. Les, behold og følg alle instruksjonene i denne håndboken.
2. Vask kun med en tørr klut.
3. Ikke blokkér ventilasjonsåpninger, installer i henhold til produsentens anvisninger.
4. Spilleren bør plasseres bort fra varmekilder som radiatorer, varmeuttak, ovner eller andre apparater (inkludert forsterkere) som produserer varme.
5. Beskytt strømledningen fra å bli gått på eller klemt, spesielt ved plugg, tilbehørskontakter, og punkter der de kommer ut av apparatet.
6. Dra ut stikkkontakten i tordenvær eller når enheten står ubrukt over lengre tid.
7. Henvis alt vedlikehold til kvalifisert vedlikeholdspersonell. Vedlikehold kreves når apparatet har på noen som helst måte blitt skadet, slik som skadet strømkabel eller plugg, sølt væske eller at gjenstander har falt på apparatet, apparatet har vært utsatt for regn eller fukt, ikke fungerer som normalt, eller har vært mistet.
8. Denne enheten bør ikke utsettes før drypping eller vannsprut, og enheter som er fylt med væsker, som f.eks vaser, bør ikke plasseres i nærheten av enheten.
9. Ikke overbelast strømmuttaket.
10. Betjen kontroller og knapper som beskrevet i håndboken.
11. Oppbevar CDer, kassetter i et kjølig område for å unngå skade forårsaket av varme.
12. Når du flytter settet, må du først koble fra strømledningen.

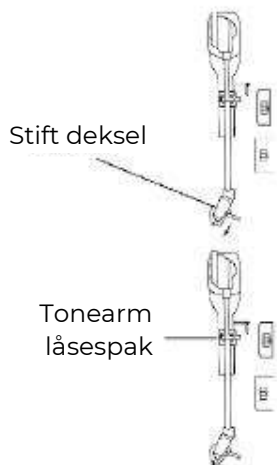
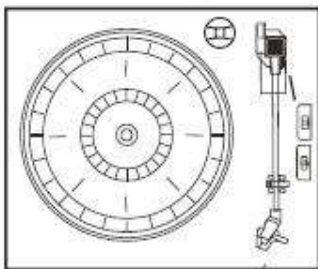
## RENGJØRING AV KABINETT

Hvis treskapet blir støvete, tørk det med en myk, ikke-slipende støvduk. Bruk heller ikke vann eller spray-rengjøringsmidler, da dette kan skade kabinettet og plast/metall-delene på enheten.

# TEKNISKE SPESIFIKASJONER

- Rotasjonsplate hastighet: 33/45/78 RPM (Diskstørrelse 17,5 / 25 / 30 cm)
- CD kan spille CD / CD-R / CD-RW / MP3
- USB kan spille MP3
- Kasset: C60 og C90 (C120 kasset anbefales ikke)
- Utgangseffekt: 2x2,5W

## FORBEREDELSE FØR BRUK



- Fjern forsiktig enheten fra kartongen og fjern alt pakningsmateriale fra enheten.
- Ta opp strømledningen og strekk den ut til full lengde.
- Slå av FM-antennekabelen og strekk den ut til full lengde.
- Løft lokket for å blottlegge rotasjonsplaten.

- Fjern det ugjenomsiktige hvite plast stiftdekslet fra gramfon-stiften ved å skyve den i pilens retning.
- Vær oppmerksom på stiften under bruk fordi stiftskader ikke er dekket av garantien.
- Fjern vridbåndet som ble brukt til å sikre tonearmen under forsendelsen.
- Løsne Tonearm låsespak.
- Koble støpselet til strømuttaket AC 220V, 50HZ.

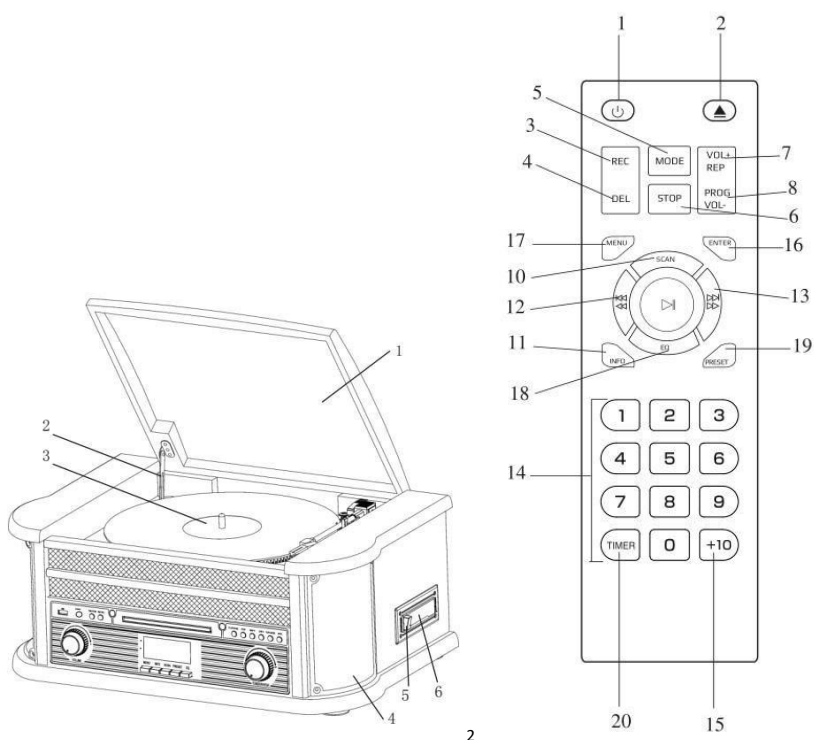
## VIKTIG: LØFTE OG SENKE ROTASJONSPLATELOKKET

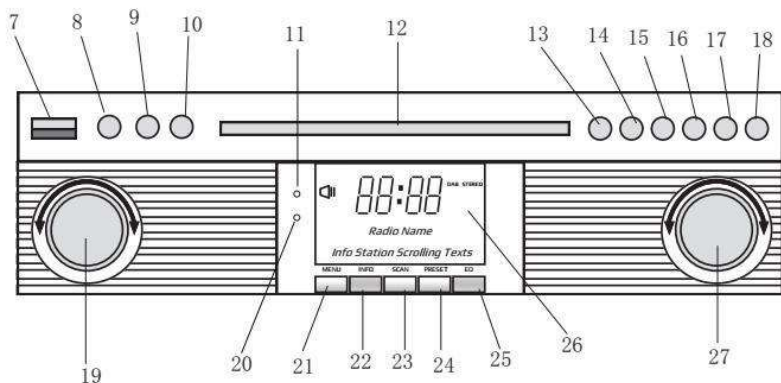
Åpne lokket: Løft det så langt det kan gå til lokkholderbraketten låser seg i stillingen.

Lukke lokket: Trekk frem lokkholderbraketten for å løsne og senk forsiktig lokket.

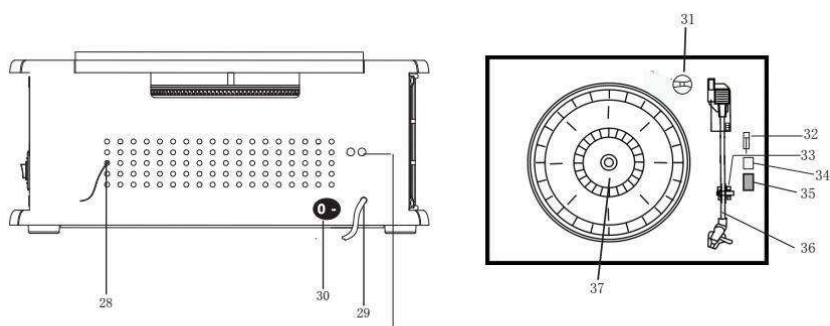
FOR Å UNNGÅ Å ØDELEGGE KABINETTET  
ELLER LOKKET, MÅ ALDRI LOKKET  
TVINGES IGJEN. LØFT ALLTID LOKKET FOR  
Å LØSNE LOKKHOLDERBRAKETTEN.

## PLASSERING AV KONTROLLER OG INDILATORLAMPER





FRONTPANEL



SETT BAKFRA

ROTASJONSPLA

## PLASSERING AV KNAPPER

1. STØVDEKSEL
2. MEKANISME FOR DEKSEL
3. ROTASJONSPLATE
4. HØYTTALERE
5. STOPPE/EJECT-KNAPP
6. KASSETT-MEKANISME
7. USB-KONTAKT
8. AUX IN
9. 3,5Mm HODETELEFON JACK
10. FUNKSJONSKNAPP (DAB/FM/CD/USB/PHONO/TAPE/AUX)
11. FJERNSENSOR
12. CD-DØR

13. SPILL/PAUSE
14. STOP-KNAPP
15. DN/F-R
16. UP/F-F
17. REC/DEL (OPPTAKSKNAPP/SLETTEKNAPP)
18. CD-DØR ÅPNE/LUKKE-KNAPP
19. VOLUMKNOTT/ STRØM STANDBY
20. POWER LED
21. DAB MENY KNAPP
22. DAB INFORMASJONSKNAPP
23. DAB SCAN KNAPP
24. DAB PRESET KNAPP
25. DAB ENTER
26. LCD-SKJERM
27. TUNINGSKNAPP/SPILLEMODUS
28. FM/DAB ANTENNE
29. AC-LEDNING
30. PÅ/AV -BRYTER
31. ADAPTER
32. ROTASJONSPLATENS PAUSEBRYTER
33. PICK-UP HOLDER
34. Automatisk stopp PÅ/AV
35. 33/45/78 RPM HASTIGHETS VELGER
36. TONEARM
37. ROTASJONSPLATE
38. LINJE UT

## FJERNKONTROLL

1. Strøm AV/PÅ
2. CD-DØR ÅPNE/LUKKE-KNAPP

3. SPILL INN KNAPP
4. SLETT KNAPP
5. MODUS-KNAPP
6. STOP-KNAPP
7. REPETERINGSKNAPP/VOL+
8. PROGRAMMERINGSKNAPP/VOL-
9. PLAY/PAUSE-KNAPP
10. DAB SCAN KNAPP
11. INFO
12. HOPPE FOROVER/SPOLE FRAMVOVER
13. HOPPE BAKOVER/SPOLE BAKOVER
14. NUMERISK TASTATUR
15. +10
16. TAST INN
17. MENY
18. EQ
19. FORHÅNDSINNSTILLING
20. TIMER

Trykk på (5) på fjernkontrollen flere ganger for å velge DAB/FM/CD/USB/AUX/PHONO/TAPE-modus

## INSTALLASJON AV BATTERIER I FJERNKONTROLL

Den infrarøde fjernkontrollen krever 2 PCS UM-4 R03, AAA (3V) batteri

### Strøm AV/PÅ

1. Trykk på POWER for å slå på anlegget. Strømindikatoren lyser.
2. Trykk på funksjonsknappene (DAB/FM/CD/USB/TAPE/PHONO/AUX IN) for å velge ønsket funksjon.
3. Begynn å justere volumet ved hjelp av volumkontrollknappen.
4. Når du er ferdig med å bruke det, trykk POWER for å slå anlegget. Strømindikatoren slukker.

Merk: Enheten leveres med en ERP2, og vil gå i hvilemodus hvis det ikke brukes innen 15 minutter. Trykk 2 ganger på POWER-knappen hvis du ønsker å restarte enheten.



# DAB-MODUS

Trykk på funksjonsknappen (10) (5 på fjernkontrollen) flere ganger for å velge DAB modus. Trykk på SKIP+/- (16/15) (12/13 på fjernkontrollen) for å søke etter programmet

# DAB MENYER

Trykk på MENU (21) (17 på fjernkontrollen) for å få tilgang til alternativene.

1. Fullt skann: Velg denne funksjonen hvis du ønsker å utføre en full skann av alle tilgjengelige DAB-programmer. Du kan trykke SCAN (23) for å utføre samme handling.
2. Manuell innstilling: Velg denne funksjonen hvis du ønsker å velge DAB frekvensen manuelt
3. DRC: Velg denne funksjonen for å kunne velge mellom DRV lav, DRC høy og DRC Av.
4. Beskjæring: Velg denne funksjonen for å kunne slå PRUNE stasjoner Av eller På.

# DAB PRESET

Du kan programmere opp til maks. 20 forhåndsdefinerte radiostasjoner.

1. Trykk og hold nede PRESET (24) (19 på fjernkontrollen). PRESET STORE vises på skjermen. Trykk på SKIP+/- (16/15) (12/13 på fjernkontrollen) for å velge forhåndsdefinert nummer. Trykk på ENTER (9) (16 på fjernkontrollen) for å bekrefte.
2. Trykk på PRESET (24) (19 på fjernkontrollen) for å navigere mellom de forskjellige forhåndsdefinerte stasjoner.

# DAB INFO

Trykk gjentatte ganger på INFO (22) (18 på fjernkontrollen) for å se følgende informasjon: NAME/KBPS/DATE /TIME.

# FM-MODUS

Trykk på funksjonsknappen (10) (5 på fjernkontrollen) flere ganger for å velge FM modus. Vri på TUNINGSKNAPPEN (27) for å velge frekvens manuelt

# FM MENYER

Trykk på MENU (21) (17 på fjernkontrollen) for å få tilgang til alternativene.

1. Søkeinnstilling: Velg denne funksjonen for å kunne enten skanne alle stasjoner, eller kun stasjoner med sterk signal.
2. Lydinnstilling: Velg denne funksjonen for enten å overstyre til Mono-audio eller tillate Stereolyd.

## FM PRESET

Se instruksjoner for DAB PRESET.

## FM INFO

Trykk gjentatte ganger på INFO (22) (18 på fjernkontrollen) for å se følgende informasjon: KIND OF PRO-GRAM/FREQUENCY/AUDIO/DATE/TIME.

## CD-FUNKSJON

1. Trykk på CD/USB-knappen for å gå inn i CD-modus, "---" og "DISC" -ikonet vises på skjermen. Enheten kan spille av CD, CD-R og CD-RW.



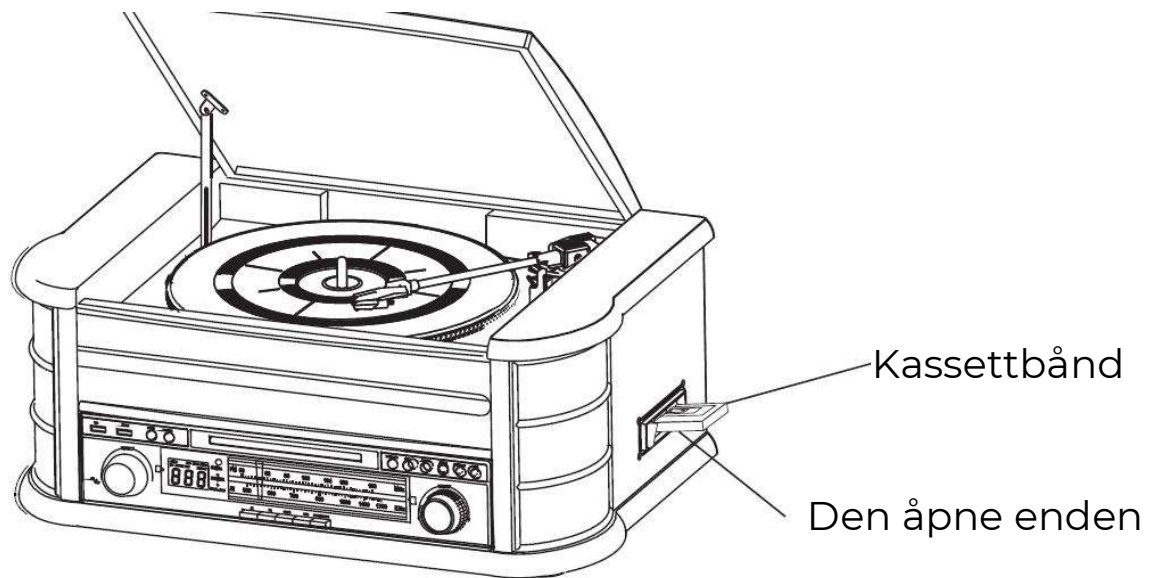
2. Trykk på OP/CL-knappen for å åpne CD-skuffen.
3. Plasser platen i CD-skuffen med etikettsiden opp.
4. Trykk på OP/CL-knappen igjen for å lukke CD-skuffen. Avspilling starter automatisk fra første spor.
5. MP3-ikonet vil bli vist hvis MP3-filen er oppdaget på platen.



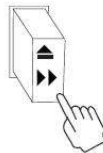
## SPILLE AV KASSETT

Merk: Før du setter inn kassetten i spilleren, vær sikker på at båndet er stramt i kassetten så ikke mekanismen jammes (båndsalat).

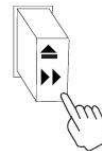
1. Trykk på POWER for å slå på systemet.
2. Trykk på TAPE-knappen for å gå inn i KASSETT-modus.
3. Sett kassetten inn i sporet som er plassert på høyre side av kabinetet, som vist på illustrasjonen, med siden du ønsker å spille oppover og den åpne enden på høyre side.



4. Kassettavspilling starter så snart kassetten er satt inn. Juster VOLUME-kontrollen til ønsket nivå.



5. For å framskynde båndet raskt, trykk knappen omtrent halvveis. Båndet vil bevege seg fremover raskt så lenge knappen er trykket ned. Normal avspilling vil fortsette når knappen slippes.



6. Når båndet slutter, stopper spilleren automatisk. Trykk på knappen helt for å fjerne kassetten fra spilleren. Du kan trykke på knappen for å stoppe avspillingen når som helst.
7. Trykk på POWER igjen for å slå av systemet.

## AVSPILLING AV VINYLPLATER

Systemet inkluderer en fullstendig, 3-trinns beltedrevet rotasjonsplate. Du kan spille 33,45 og 78rpm plater.

1. Trykk på POWER for å slå på systemet.
2. Trykk på PHONO-knappen for å gå inn i PLATESPILLER-modusen.
3. Pass på at du har fjernet stiftens deksel fra stiften og har løsnet tonearmslåsen som festet tonearmene til tonearm-hvileren.
4. Sett hastighetsvelgeren for rotasjonsplaten til riktig hastighet 33, 45 eller 78 rpm. Hvis du spiller 45 rpm singler, plasser 45rpm adapteren på senterspindelen.

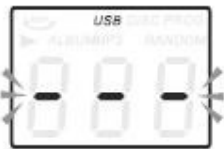
5. Plasser platen på senterspindelen.
6. Hev løftespaken for å løfte tonearmen av holderen. Flytt tonearmen til kanten av platen. Rotasjonsplaten starter automatisk. Bruk løftespaken for å forsiktig senke tonearmen på platen.
7. Juster VOLUME-kontrollen til ønsket nivå.
8. Når tonearmen når slutten av platen, går den automatisk tilbake til tonearmholderen og platen stopper.
9. Trykk på POWER igjen for å slå av systemet. Strømindikatoren slukker.

Merk: Ikke snu på eller stopp rotasjonsplaten manuelt. Hvis du beveger eller slår på rotasjonsplaten uten å sikre tonearmklemmen, kan det føre til skade på tonearmen.

## AUX ER I BRUK

Koble lydsystemet til AUX IN-kontakten på baksiden, Trykk på PHONO/AUX IN-knappen. Begynn å spille fra den tilkoblede enheten.

## USB-BRUK



1. Trykk først på CD/USB-knappen og FUNCTION-knappen for å gå inn i USB-modus. '---' og USB-ikonet vil bli vist.
2. Sett inn en USB-flashenhet i USB-kontakten.
3. PLAY/PAUSE, DN/UP og stoppfunksjonene er de samme som CD-funksjonene.

## AVSPILLING I MP3 MODUS (CD/USB)

1. Trykk på PLAY/PAUSE-knappen for å starte eller pause avspilling av valgt spor.
2. Når du spiller av sangen, vises sangnummeret og mappenummeret til det valgte sporet i displayet.
3. Du kan når som helst stoppe avspillingen ved å trykke på STOP-knappen.

# SPOR SKIFTE OG HURTIG SPOR SØK I CD/USB MODUS

Under CD/USB-avspilling, trykk UP/F.F (⏮) eller DN/F.R (⏭) knappen på enhetens frontpanel eller på fjernkontrollen for å endre spor. For raskt å søke fremover eller bakover i et spor, trykk og hold UP/F.F (⏮) eller DN/F.R (⏭) -knappen. For å hoppe over 10 spor frem eller tilbake, trykk TRACK-10 eller TRACK+10 på fjernkontrollen.

## USB-OPPTAK

- 1. CD-opptak**  
Sett inn USB-minnepinne i USB-kontakten. Trykk deretter på CD/USB-knappen. Plasser CD-en i CD-skuffen og spill av sporet som skal spilles inn. Trykk på RECORD-knappen to ganger for å starte opptaket. Hvis hele CDen spilles av, blir alle sporene spilt inn.  
MERK: Opptaket mislykkes hvis du trykker på STOP-knappen under opptak
- 2. MP3 DISK-opptak**  
Sett inn USB-minnepinne i USB-kontakten. Trykk deretter på CD/USB-knappen. Plasser en CD med MP3-filer i CD-skuffen og spill MP3-spor som skal spilles inn. Trykk på RECORD-knappen to ganger for å starte opptaket. Hvis alle MP3-filer spilles, blir alle sporene spilt inn.  
MERK: Opptaket mislykkes hvis du trykker på STOP-knappen under opptak
- 3. Kassettopptak**  
Sett inn USB-minnepinne i USB-kontakten. Trykk deretter på TAPE-knappen. Sett kassetten i. Spill av kassetten. Trykk på RECORD-knappen to ganger for å starte opptaket. Trykk på STOP-knappen for å stoppe opptaket.
- 4. Vinyl-opptak**  
Sett inn USB-minnepinne i USB-kontakten. Trykk deretter på PHONO/AUX IN-knappen. Spill av vinylen og trykk RECORD-knappen to ganger for å starte opptaket. Trykk på STOP-knappen for å stoppe opptaket.
- 5. AUX IN-opptak**  
Sett inn USB-minnepinne i USB-kontakten. Koble til den eksterne lydenheten til AUX-kontakten på baksiden. Trykk deretter på PHONO/AUX IN-knappen og spill av lyd, og trykk RECORD-knappen to ganger for å starte opptaket.

## SLETT SPOR FRA USB DISC

Trykk på CD/USB-knappen på frontpanelet eller trykk lenge på PLAY/PAUSE på fjernkontrollen for å velge USB-modus. Velg sporet og trykk 2 ganger på Slett for å slette det.

# Klokke

I standby-modus, trykk lenge på STOP-knappen. "24H" vil blinke i displayet. Ta et kort trykk på DN/F-R, UP/F-F knappen for å velge mellom 12/24H, og et nytt kort trykk på STOP-knappen for å stille inn MINUTTER/TIMER/DAG/MÅNED/ÅR.

# Tidsur

I standby-modus, trykk lenge på TIMER-knappen for å velge mellom Alarm og Klokke-funksjon. Med et kort trykk på opp- og nedtastene på fjernkontrollen, går du inn i alarmens debugging, trykk på TIMER etter at alarmens debugging er ferdig, og bruk igjen opp- og nedtastene på fjernkontrollen for å velge mellom DAB, FM, TAPE, AUX, USB, Phono boot-modus.

# internettadresse:

Begynn med å stille inn klokka, i modus DAB, FM, TAPE, AUX, USB eller PHONO, hold TIMER-knappen nede for å vise Innsøvning, Timer, OFF, og så trykker du på opp- og ned-knappene på fjernkontrollen for å velge innsøvningstiden: 15, 30, 45, 60, 90 min, og deretter slår den seg av automatisk.

MED ENERETT, OPPHAVSRETT DENVER A/S

 **denver**  
www.denver.eu



Elektrisk og elektronisk utstyr inneholder materialer, komponenter og stoffer som kan være farlig for din helse og for miljøet, hvis materialet (kassert elektrisk og elektronisk utstyr) ikke håndteres riktig.

Elektrisk og elektronisk utstyr er merket med en søppelbøtte med kryss over, som vist ovenfor. Dette symbolet betyr at elektrisk og elektronisk utstyr ikke skal kastes sammen med husholdningsavfall, men håndteres separat.

Alle byer har opprettet innsamlingspunkter, hvor elektrisk og elektronisk utstyr kan enten leveres inn gratis på resirkuleringsstasjoner og innsamlingspunkter, eller samles inn fra husholdninger. Mer informasjon er tilgjengelig hos lokale tekniske avdelinger.

Hermed erklærer DENVER A/S at radioutstyrstypen MRD-51 er i overensstemmelse med direktiv 2014/53/EU. EU-overensstemmelseserklæringens fulle tekst kan man finne på følgende internettadresse:

Tast inn: [www.denver.eu](http://www.denver.eu) og klikk på søkeikonet øverst på nettsiden. Angi modellnummer:

MRD-51

Operativt frekvensområde: FM:87,5-108MHz DAB:168-240MHz

Maks. Utangseffekt: 2 x 25W / 2 x 2.5W RMS

DENVER A/S  
Omega 5A, Soefte  
DK-8382 Hinnerup  
Danmark

[www.facebook.com/denver.eu](http://www.facebook.com/denver.eu)

# Contact

## Nordics

Headquarter  
DENVER A/S  
Omega 5A, Soefthen  
DK-8382 Hinnerup  
Denmark

Phone: +45 86 22 51 00  
(Push "2" for support)

E-Mail  
For technical questions, please write to:  
support@denver.eu

For all other questions please write to:  
intersales@denver.eu

---

## Benelux/France

DENVER BENELUX B.V.  
Barwoutswaarder 13C+D  
3449 HE Woerden  
The Netherlands

Phone: +31 348 420 029

E-Mail: support-nl@denver.eu

---

## Spain/Portugal

DENVER AS SPAIN S.A  
C/ Moscú, 1 Pol.Ind.Mas de Tous  
46185 La Pobla de Vallbona  
Valencia (Spain)

Spain  
Phone: +34 960 046 883  
Mail: serviciotecnico.denver@denver.eu

Portugal:  
Phone: +35 1255 240 294  
E-Mail: denver.service@satfiel.com

## Germany

Denver Germany GmbH  
Service  
Gutenbergstrasse 1  
94036 Passau  
Phone: +49 851 379 369 40

E-Mail  
service-germany@denver.eu

Fairfixx GmbH  
Repair and service  
Rudolf-Diesel-Str. 3 TOR 2  
53859 Niederkassel

(for TV, E-Mobility/Hoverboards/  
Balanceboards, Smartphones & Tablets)

Tel.: +49 851 379 369 69  
E-Mail: denver@fairfixx.de

---

## Austria

Lurf Premium Service GmbH  
Deutschstrasse 1  
1230 Wien

Phone: +43 1 904 3085  
E-Mail: denver@lurfservice.at

---

If your country is not listed above,  
please write an email to  
support@denver.eu



DENVER A/S  
Omega 5A,  
SoefthenDK-8382  
Hinnerup  
Denmark  
denver.eu