



USER MANUAL

MRD-51

denver.eu

3/2022

Sicherheitshinweise

Bitte lesen Sie die Sicherheitshinweise vor der ersten Verwendung des Produkts aufmerksam durch und bewahren Sie die Anleitung zum späteren Nachschlagen auf.

1. Dieses Produkt ist kein Spielzeug. Bewahren Sie das Produkt außerhalb der Reichweite von Kindern auf.

2. Bewahren Sie das Produkt außerhalb der Reichweite von Kindern und Haustieren auf, um ein Verschlucken von Kleinteilen zu vermeiden.

3. Die Betriebs- und Lagertemperatur des Produkts liegt zwischen 0 und +40 °C. Eine Unter- oder Überschreitung dieser Temperatur kann die Funktion beeinträchtigen.

4. Verwenden Sie niemals alte und neue Batterien oder verschiedene Batterietypen gleichzeitig. Nehmen Sie die Batterien heraus, wenn Sie das System für längere Zeit nicht verwenden. Überprüfen Sie die Polarität (+/-) der Batterien, wenn Sie sie in das Produkt einsetzen. Falsches Einsetzen kann eine Explosion verursachen. Die Batterien sind nicht im Lieferumfang enthalten.

5. Öffnen Sie das Produkt nicht. Das Berühren der Elektronik kann zu einem Stromschlag führen. Reparatur- und Wartungsarbeiten dürfen nur von qualifiziertem Personal durchgeführt werden.

6. Vor Hitze, Wasser, Feuchtigkeit und direkter Sonneneinstrahlung schützen!



7. Bitte schützen Sie Ihr Gehör vor hoher Lautstärke. Hohe Lautstärke kann Ihr Gehör schädigen und zu Hörverlust führen.

8. Das Gerät ist nicht wasserdicht. Wenn Wasser oder Fremdkörper in das Gerät eindringen, kann es zu Feuer oder Stromschlag kommen. Wenn Wasser oder Fremdkörper in das Gerät eindringen, beenden Sie sofort den Gebrauch.

9. Verwenden Sie nur Original-Zubehörteile zusammen mit dem Produkt; Nichtbeachtung kann die Funktionalität des Produkts beeinträchtigen.

VORSICHT

ZUR VERMEIDUNG VON FEUER UND STROMSCHLAG BENUTZEN SIE DAS GERÄT NICHT MIT EINEM VERLÄNGERUNGSKABEL ODER EINER STECKDOSE, WENN SICH DER STECKER NICHT VOLLSTÄNDIG EINSTECKEN LÄSST. ZUR VERMEIDUNG VON FEUER UND STROMSCHLAG SETZEN SIE DAS GERÄT NICHT REGEN ODER FEUCHTIGKEIT AUS.

 <p>Der Blitz mit Pfeilspitze im gleichseitigen Dreieck soll den Benutzer vor nicht isolierter gefährlicher Spannung im Gehäuse des Geräts warnen, die so hoch ist, dass die Gefahr von Stromschlägen besteht.</p>	<p>VORSICHT</p> <p>STROMSCHLAGGEFAHR NICHT ÖFFNEN</p> <p>WARNUNG: ZUR VERMEIDUNG VON STROMSCHLAG ÖFFNEN SIE DAS GERÄT NICHT, ES BEFINDEN SICH KEINE VON IHNEN WARTBAREN TEILE IM GERÄT. REPARATUR NUR DURCH DEN AUTORISIERTEN KUNDENDIENST.</p>	 <p>Das Ausrufezeichen im gleichseitigen Dreieck soll den Benutzer auf wichtige Gebrauchs- und Wartungsanleitungen in der Begleitliteratur des Geräts hinweisen.</p>
---	--	---

WICHTIGE SICHERHEITSHINWEISE

1. Alle Anleitungen in diesem Handbuch durchlesen, aufbewahren und befolgen.
2. Reinigen Sie das Gerät nur mit einem trockenen Lappen.
3. Blockieren Sie keine Ventilationsöffnungen und installieren Sie das Gerät gemäß den Anleitungen.
4. Installieren Sie das Gerät nicht in der Nähe von Wärmequellen wie Heizkörpern, Wärmespeichern, Herden oder anderen wärmeerzeugenden Geräten (einschließlich Verstärkern).
5. Schützen Sie das Netzkabel, damit es nicht eingeklemmt oder darauf getreten wird, insbesondere am Stecker und am Ausgang aus dem Gerät.
6. Bei längerer Nichtbenutzung und bei Gewitter ziehen Sie bitte den Netzstecker.
7. Wenden Sie sich mit Reparaturen stets an den autorisierten Kundendienst. Das Gerät muss repariert werden, wenn es beschädigt ist, beispielsweise wenn Netzkabel oder Stecker beschädigt sind, Feuchtigkeit oder Fremdkörper eingedrungen sind, das Gerät Regen oder Feuchtigkeit ausgesetzt war, nicht wie gewöhnlich funktioniert oder fallen gelassen wurde.
8. Setzen Sie das Gerät nicht Spritzwasser oder Tropfwasser aus und stellen Sie keine mit Wasser gefüllten Gegenstände (wie Vasen) auf dem Gerät ab.
9. Steckdose nicht überlasten.
10. Bedienen Sie Steuerungen und Schalter nur wie beschrieben.
11. Bewahren Sie CDs und Kassetten an einem kühlen Ort auf, um Schäden durch Hitze zu vermeiden.
12. Wenn Sie das Gerät umstellen möchten, trennen Sie zunächst das Netzkabel.

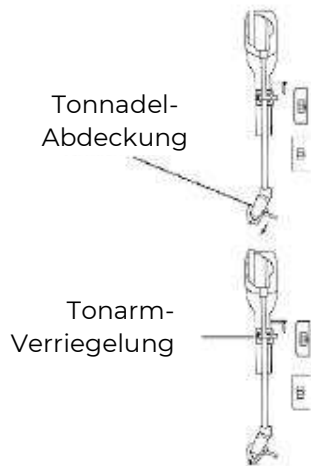
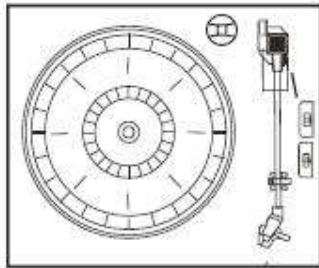
REINIGUNG DES GEHÄUSES

Falls das Holzgehäuse schmutzig ist, wischen Sie es mit einem weichen, nicht scheuernden Staublappen ab. Verwenden Sie weder Wasser noch Sprühreiniger, da dadurch das Gehäuse oder die Kunststoff-/Metallteile des Geräts beschädigt werden könnten.

TECHNISCHE DATEN

- Geschwindigkeit Schallplattenspieler: 33/45/78 U/MIN (Plattengröße 17,5/25/30 cm)
- Unterstützte CD-Formate CD/CD-R/CD-RW/MP3
- Unterstützte Dateiformate im USB-Modus: MP3
- Kassette: C60 & C90 (C120-Kassetten werden nicht empfohlen)
- Ausgangsleistung: 2x 2,5W

VOR DEM GEBRAUCH



Tonnadel-
Abdeckung

Tonarm-
Verriegelung

- Nehmen Sie das Gerät vorsichtig aus dem Karton und entfernen Sie alle Verpackungsmaterialien vom Gerät.
- Wickeln Sie das AC-Netzkabel vollständig ab.
- Wickeln Sie das UKW-Antennenkabel vollständig ab.
- Heben Sie den Deckel an, um den Plattenspieler zu öffnen.

- Entfernen Sie die weiße, rechteckige Tonnadel-Abdeckung von der Tonnadel, indem Sie die Abdeckung in Pfeilrichtung abziehen.
- Achten Sie während des Betriebs auf die Tonnadel, da Schäden an der Nadel nicht im Umfang der Garantieleistung enthalten sind.
- Entfernen Sie den Clip, mit dem der Tonarm während des Transports gesichert wurde.
- Lösen Sie die Tonarm-Verriegelung.
- Schließen Sie den Netzstecker an eine AC 220V, 50Hz Steckdose an.

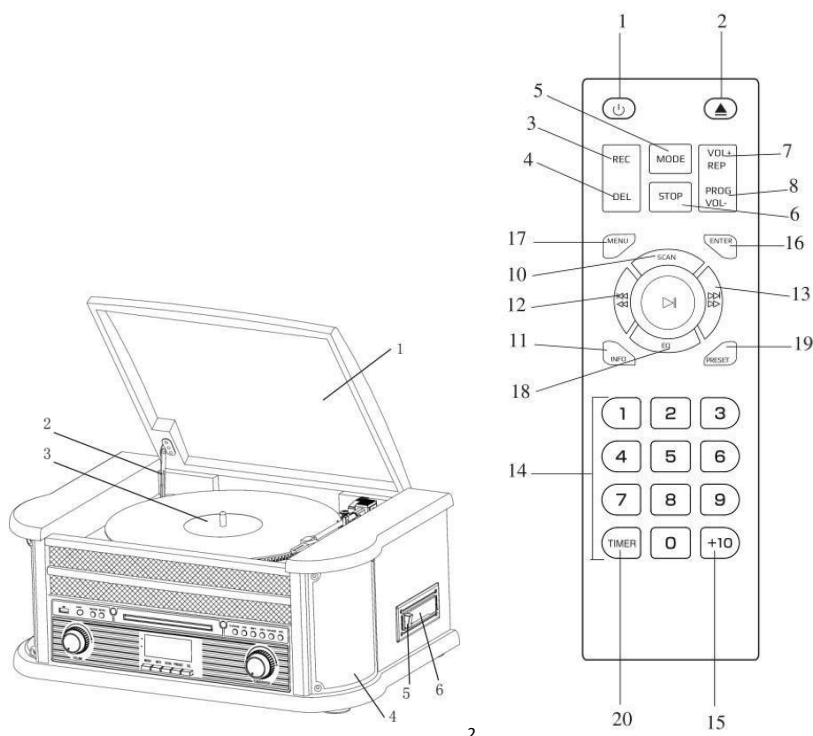
WICHTIG: DECKEL DES PLATTENSPIELERS ANHEBEN UND ABSENKEN

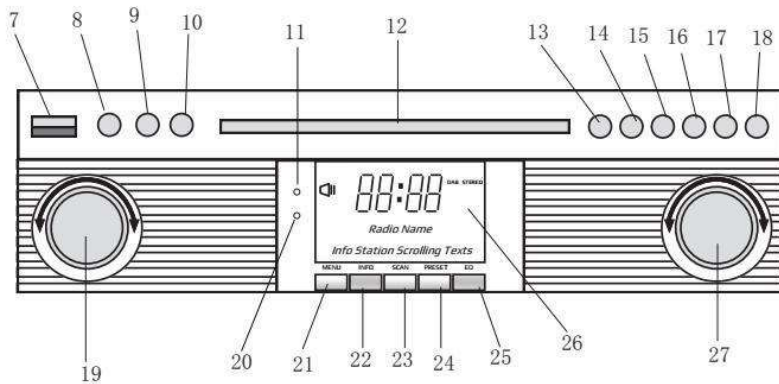
Deckel öffnen: Heben Sie ihn so weit wie möglich an, bis die Halterung des Deckels in der entsprechenden Position einrastet.

Deckel schließen: Ziehen Sie die Halterung für die Freigabe des Deckels nach vorn und senken Sie den Deckel dann vorsichtig ab.

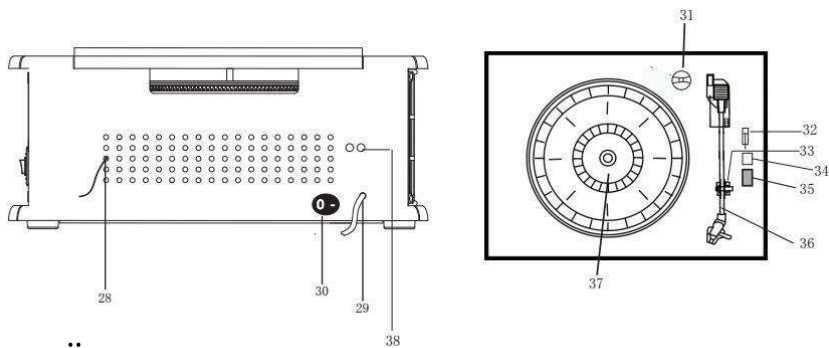
SCHLIESSEN SIE DEN DECKEL NIEMALS MIT GEWALT, UM SCHÄDEN AM GEHÄUSE ODER DECKEL ZU VERMEIDEN. HEBEN SIE DEN DECKEL AN, UM DESSEN HALTERUNG ZU LÖSEN.

ÜBERSICHT DES GERÄTS





FRONTBLLENDE



RÜCKANSICHT

SCHALLPLATTE

BEDIENELEMENTE

1. SCHUTZABDECKUNG
2. MECHANISMUS DER ABDECKUNG
3. PLATTENSPIELER
4. LAUTSPRECHER
5. TASTE KASSETTE ANHALTEN/AUSWERFEN
6. KASSETTENMECHANISMUS
7. USB-ANSCHLUSS
8. AUX-Eingang
9. 3,5 mm KOPFHÖRERBUCHSE
10. FUNKTIONSTASTE (DAB/FM/CD/USB/PLATTENSPIELER/KASSETTENDECK/AUX)
11. SENSOR FERNBEDIENUNG
12. CD-LAUFWERK
13. Wiedergabe/Pause
14. STOPP
15. ABWÄRTS/SCHNELLES RÜCKSPULEN
16. AUFWÄRTS/SCHNELLES VORSPULEN
17. AUFZEICHNEN/LÖSCHEN (TASTE AUFZEICHNEN/TASTE LÖSCHEN)

18. TASTE CD-FACH ÖFFNEN/SCHLIESSEN
19. LAUTSTÄRKEREGLER/STANDBY
20. BETRIEBSANZEIGE-LED
21. TASTE DAB-MENÜ
22. TASTE DAB-INFORMATION
23. TASTE DAB-SCAN
24. TASTE DAB-SPEICHERPLATZ
25. DAB-WAHLTASTE
26. LCM-DISPLAY
27. ABSTIMMREGLER/WIEDERGABEMODUS
28. UKW/DAB-ANTENNE
29. NETZKABEL
30. EIN/AUSSCHALTER
31. SINGLE-ADAPTER
32. PLATTENSPIELER-PAUSESCHALTER
33. TONARM-AUFLAGE
34. Automat. Stopp ein/aus
35. GESCHWINDIGKEITSWÄHLER 33/45/78 U/min-1
36. TONARM
37. PLATTENSPIELER
38. LINE-OUT

FERNBEDIENUNG

1. EIN/AUS
2. TASTE CD-FACH ÖFFNEN/SCHLIESSEN
3. AUFNAHMETASTE
4. LÖSCHTASTE
5. MODE-TASTE
6. STOPP
7. WIEDERHOLTASTE/LAUTSTÄRKE +
8. PROGRAMMIERTASTE/LAUTSTÄRKE –
9. WIEDERGABE/PAUSETASTE
10. TASTE DAB-SCAN
11. INFO
12. TASTE ZURÜCKSPRINGEN/SCHNELL VORWÄRTS
13. TASTE VORSRINGEN/SCHNELL ZURÜCK
14. ZAHLENTASTATUR
15. +10
16. ENTER
17. MENÜ
18. EQ
19. SPEICHERPLATZ
20. ZEITSTEUERUNG

Drücken Sie für die Auswahl des DAB-, UKW-, CD-, USB-, AUX-, PLATTENSPIELER- oder KASSETTENDECKMODUS mehrmals (5) auf der Fernbedienung.

EINLEGEN DER BATTERIEN IN DIE FERNBEDIENUNG

Die IR-Fernbedienung benötigt 2 Microzellen (AAA (2 x 1,5 V)) Akku

EIN/AUS

1. Drücken Sie die EIN/AUS-Taste, um die Anlage einzuschalten. Die Betriebsanzeige leuchtet auf.
2. Drücken Sie den Funktionsumschalter (DAB/FM/CD/USB/TAPE/PHONO/AUX IN) für die Auswahl der gewünschten Funktion.
3. Verwenden Sie den Lautstärkereglern zum Einstellen der Lautstärke.
4. Wenn Sie die Wiedergabe beendet haben, dann drücken Sie die EIN/AUS-Taste erneut, um die Anlage auszuschalten. Die Betriebsanzeige erlischt.

Hinweis: Das Gerät entspricht ERP2. Es wechselt in den Standby-Modus, wenn es 15 Minuten lang nicht bedient wird. Bitte drücken Sie danach zweimal die EIN/AUS-Taste, wenn Sie das Gerät wieder weiterverwenden möchten.

DAB-Modus

Drücken Sie mehrmals die Funktionstaste (10) (5 auf der Fernbedienung), um den DAB-Modus auszuwählen. Drücken Sie die Taste VOR-/ZURÜCKSPRINGEN (16/15) (12/13 auf der Fernbedienung), um Programme zu suchen

DAB-Menüs

Drücken Sie die Taste MENU (21) (17 auf der Fernbedienung), um auf die Optionen zuzugreifen.

1. Full Scan: Wählen Sie diese Option, um einen vollständigen Scan nach verfügbaren DAB-Programmen durchzuführen. Sie können aber auch SCAN (23) drücken, um dieselbe Aktion durchzuführen.
2. Manuelle Sendersuche: Wählen Sie diese Option, um die DAB-Frequenz manuell auszuwählen
3. Dynamikkompressor: Wählen Sie diese Option, um zwischen der Funktion Dynamikkompressor schwach, stark und ausgeschaltet auszuwählen.
4. Bereinigen: Wählen Sie diese Option, um die Bereinigung der Sender zu aktivieren oder zu deaktivieren.

DAB-Voreinstellung

Sie können den Speicherplätzen maximal 20 Radiosender zuweisen.

1. Halten Sie PRESET (24) (19 auf der Fernbedienung) gedrückt. Auf dem Display erscheint PRESET STORE. Drücken Sie die Taste VOR-/ZURÜCKSPRINGEN (16/15) (12/13 auf der

- Fernbedienung), um den Speicherplatz zu wählen. Drücken Sie zur Bestätigung ENTER (9) (16 auf der Fernbedienung).
2. Drücken Sie für die Navigation durch die Speicherplätze die Taste PRESET (24) (19 auf der Fernbedienung).

DAB-INFORMATION

Drücken Sie mehrmals INFO (22) (18 auf der Fernbedienung), um nachfolgende Informationen zu sehen: NAME/KBPS/DATE /TIME.

UKW-Modus

Drücken Sie mehrmals die Funktionstaste (10) (5 auf der Fernbedienung), um den UKW-Modus auszuwählen. Drehen Sie den ABSTIMMREGLER (27), um manuell die Frequenz auszuwählen.

UKW-Menü

Drücken Sie die Taste MENU (21) (17 auf der Fernbedienung), um auf die Optionen zuzugreifen.

1. Scan-Einstellung: Wählen Sie diese Option, um zwischen dem Scannen aller Sender oder dem Scannen starker Sender auszuwählen.
2. Audioeinstellung: Wählen Sie diese Option, um zwischen dem Erzwingen einer Mono-Audioausgabe oder dem Zulassen einer Stereo-Audioausgabe auszuwählen.

UKW-Voreinstellung

Siehe Anleitungen unter DAB-VOREINSTELLUNG

UKW-INFORMATION

Drücken Sie mehrmals INFO (22) (18 auf der Fernbedienung), um nachfolgende Informationen zu sehen: KIND OF PRO-GRAM/FREQUENCY/AUDIO/DATE/TIME.

CD-BETRIEB

1. Drücken Sie die Taste CD/USB, um den CD-Modus einzuschalten; die Anzeige „---“ und das Icon „DISC“ erscheinen im Display. Das Gerät unterstützt die Wiedergabe von CDs, CD-R und CD-RW.



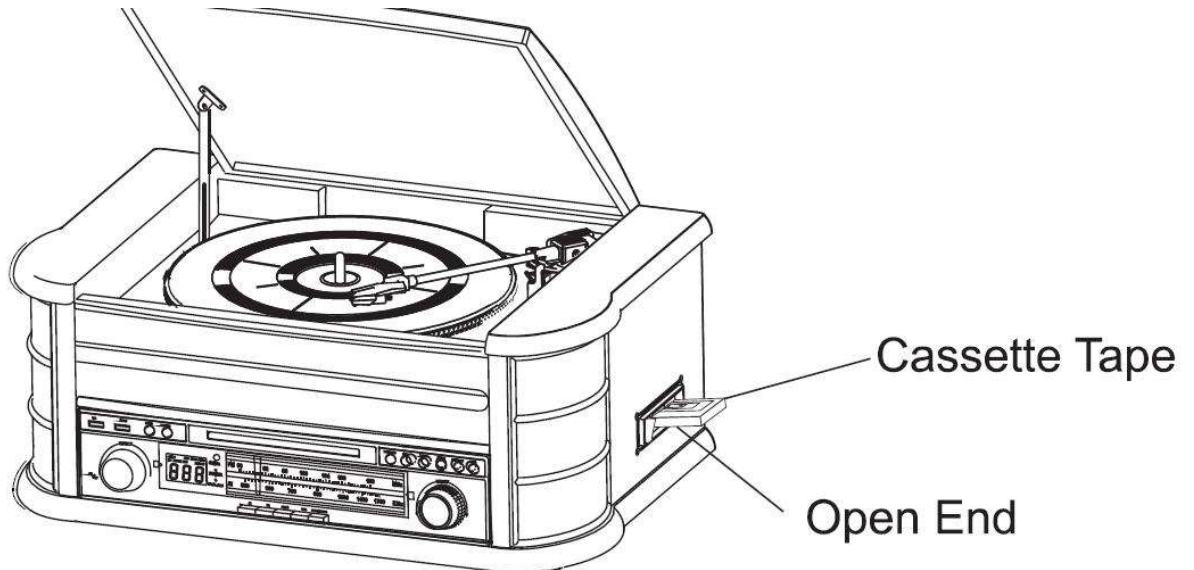
2. Drücken Sie die Taste OP/CL, um das CD-Laufwerk zu öffnen.
3. Legen Sie eine Disc mit der bedruckten Seite nach oben in das Laufwerk ein.
4. Drücken Sie die Taste OP/CL erneut, um das CD-Laufwerk zu schließen. Die Wiedergabe startet automatisch mit dem ersten Titel.
5. Das MP3-Icon erscheint, sofern eine MP3-Datei auf der Disc erkannt wird.



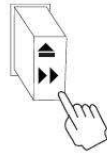
KASSETTEN-WIEDERGABE

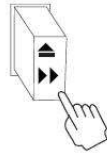
Hinweis: Vergewissern Sie sich vor dem Einlegen einer Kassette, dass das Tonband nicht locker ist, da dadurch der Kassettenmechanismus blockiert werden könnte.

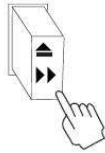
1. Drücken Sie POWER zum Einschalten des Geräts.
2. Drücken Sie die Taste TAPE, um den KASSETTEN-Modus einzuschalten.
3. Legen Sie eine Kassette in das Kassettenlaufwerk rechts am Gehäuse ein; siehe Abbildung. Die wiederzugebende Seite der Kassette zeigt dabei nach oben und die offene Seite nach rechts.

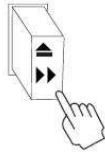


4. Die Kassettenwiedergabe startet, sobald Sie die Kassette erfolgreich eingelegt haben. Drehen Sie den Lautstärkeregler VOLUME zum Einstellen der gewünschten Lautstärke.



5. Drücken Sie die Taste  halb nach unten, um die Kassette vorzuspulen. Die Kassette wird vorgespult, solange Sie die Taste gedrückt halten. Sobald Sie die Taste loslassen, wird die normale Wiedergabe fortgesetzt.
6. Am Ende der Kassette beendet das Gerät automatisch die Wiedergabe. Drücken Sie die



- Taste  vollständig nach unten, um die Kassette aus dem Gerät auszuwerfen. Sie können die Taste jederzeit drücken, um die Wiedergabe zu beenden.
7. Drücken Sie die Taste POWER erneut, um das Gerät auszuschalten.

WIEDERGABE VON

Das Gerät verfügt über einen normal großen Plattenspieler mit 3 Geschwindigkeitseinstellungen und mit Riemenantrieb. Sie können folgende Schallplatten abspielen: 33, 45 und 78 U/min.

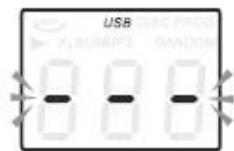
1. Drücken Sie POWER zum Einschalten des Geräts.
2. Drücken Sie die Taste PHONO, um den PHONO-Modus einzuschalten.
3. Vergewissern Sie sich, dass Sie die Tonnadel-Abdeckung entfernt und die Tonarm-Verriegelung, mit dem der Tonarm an der Tonarmhalterung befestigt ist, freigegeben haben.
4. Stellen Sie mit dem Drehzahlregler die gewünschte Geschwindigkeit ein: 33, 45 oder 78 U/min. Falls Sie 45 U/min-Platten abspielen, setzen Sie den 45 U/min-Adapter auf die Spindel.
5. Legen Sie die Schallplatte auf die mittige Spindel.
6. Heben Sie den Cue-Hebel an, um den Tonarm von der Halterung zu nehmen. Bewegen Sie den Tonarm bis zum Rand der Schallplatte. Der Plattenteller beginnt sich automatisch zu drehen. Verwenden Sie den Cue-Hebel, um den Tonarm vorsichtig auf die Schallplatte herab zu senken.
7. Drehen Sie den Lautstärkeregler VOLUME zum Einstellen der gewünschten Lautstärke.
8. Am Ende der Schallplatte kehrt der Tonarm automatisch zur Tonarmstütze zurück und der Plattenspieler beendet den Betrieb.
9. Drücken Sie die Taste POWER erneut, um das Gerät auszuschalten. Die BETRIEBSANZEIGE ERLISCHT.

Hinweis: Den Plattenteller nicht manuell drehen oder anhalten. Der Plattenspieler darf nicht bewegt oder gerüttelt werden, sofern der Tonarm nicht gesichert ist; anderenfalls könnte der Tonarm beschädigt werden.

WIEDERGABE IM AUX-EINGANGSMODUS

Schließen Sie ein externes Audiogerät an die Buchse AUX IN an der Rückseite des Geräts an. Drücken Sie dann die Taste PHONO/AUX IN. Starten Sie die Wiedergabe am externen Gerät.

USB-BETRIEB



1. Drücken Sie zunächst die Taste CD/USB und anschließend die Taste FUNCTION, um den USB-Modus einzuschalten. „---“ und das USB-Icon erscheinen im Display.
2. Schließen Sie ein USB-Flashgerät an den USB-Port an.
3. Die Vorgehensweise für die Funktionen WIEDERGABE/PAUSE, AUFWÄRTS/ABWÄRTS und Stopp entsprechen denjenigen im CD-Modus.

MP3-WIEDERGABE (CD/USB)

1. Drücken Sie die Taste PLAY/PAUSE, um die Wiedergabe des ausgewählten Titels zu starten oder zu unterbrechen.
2. Während der Wiedergabe eines Titels werden dessen Titelnummer und Ordnernummer im Display angezeigt.
3. Sie können die Wiedergabe jederzeit durch Drücken der Taste STOP beenden.

TITEL ÜBERSPRINGEN UND SCHNELLSUCHLAUF IM CD-/USB-MODUS

Drücken Sie während der CD-/USB-Wiedergabe wiederholt die Taste UP/F.F (⏮) oder DN/F.R (⏭) am Gerät oder auf der Fernbedienung, um einen Titel auszuwählen. Um eine bestimmte Stelle innerhalb eines Titels zu suchen, halten Sie die Taste UP/F.F (⏮) oder DN/F.R (⏭) gedrückt. Mit der Taste TRACK-10 oder TRACK+10 auf der Fernbedienung können Sie 10 Titel auf einmal rückwärts oder vorwärts überspringen.

USB-AUFNAHME

1. CD-Aufnahme

Schließen Sie ein USB-Flashgerät an den USB-Port an. Drücken Sie dann die Taste CD/USB. Legen Sie eine CD in das CD-Laufwerk ein und starten Sie die Wiedergabe des Titels, den Sie aufzeichnen möchten. Drücken Sie die Taste RECORD zweimal, um die Aufnahme zu starten. Falls Sie die gesamte CD abspielen, werden alle Titel aufgezeichnet.

HINWEIS: Die Aufzeichnung wird fehlschlagen, falls Sie während der Aufzeichnung die Taste STOP drücken.

2. Aufnahme von MP3-DISCS

Schließen Sie ein USB-Flashgerät an den USB-Port an. Drücken Sie dann die Taste CD/USB. Legen Sie eine CD mit MP3-Dateien in das CD-Laufwerk ein und starten Sie die Wiedergabe des MP3-Titels, den Sie aufzeichnen möchten. Drücken Sie die Taste RECORD zweimal, um die Aufnahme zu starten. Falls Sie alle MP3-Dateien abspielen, werden alle Titel aufgezeichnet.

HINWEIS: Die Aufzeichnung wird fehlschlagen, falls Sie während der Aufzeichnung die Taste STOP drücken.

3. Kassetten aufnehmen

Schließen Sie ein USB-Flashgerät an den USB-Port an. Drücken Sie dann die Taste TAPE. Legen Sie eine Kassette ein. Spielen Sie die Kassette ab. Drücken Sie die Taste RECORD zweimal, um die Aufnahme zu starten. Drücken Sie die Taste STOP, um die Aufnahme zu beenden.

4. Schallplatten aufnehmen

Schließen Sie ein USB-Flashgerät an den USB-Port an. Drücken Sie dann die Taste PHONO/AUX IN. Starten Sie die Wiedergabe der Schallplatte und drücken Sie zweimal die Taste RECORD, um die Aufnahme zu starten. Drücken Sie die Taste STOP, um die Aufnahme zu beenden.

5. Aufnahme im AUX-EINGANGSMODUS

Schließen Sie ein USB-Flashgerät an den USB-Port an. Schließen Sie ein externes Audiogerät an die AUX-Buchse an der Rückseite des Geräts an. Drücken Sie dann die Taste PHONO/AUX IN, starten Sie die Wiedergabe am externen Gerät und drücken Sie zweimal die Taste RECORD, um die Aufzeichnung zu starten.

TITEL AUF USB-GERÄTEN LÖSCHEN

Drücken Sie die Taste CD/USB am Gerät oder halten Sie die Taste PLAY/PAUSE auf der Fernbedienung gedrückt, um den USB-Modus einzuschalten. Wählen Sie den gewünschten Titel aus und drücken Sie die Löschen-Taste zweimal lang, um den Titel zu löschen.

Uhr

Wenn Sie im Standby-Modus die Taste STOP lang drücken, dann blinkt 24 h auf dem Display. Wenn Sie jetzt kurz die Taste DN/F-R oder UP/F-F drücken, dann können Sie zwischen 12 h und 24 h umschalten. Drücken Sie anschließend kurz die Taste STOP, um die MINUTEN und die STUNDE sowie den TAG, den MONAT und das JAHR einzustellen.

Zeitsteuerung

Drücken Sie im Standby-Modus die Taste TIMER lang, um die Weckruf- oder Uhrfunktion auszuwählen. Drücken Sie anschließend kurz die Nach-oben- oder Nach-unten-Taste der Fernbedienung, um die Weckrufzeit einzustellen. Bestätigen Sie Ihre Eingabe durch Drücken der Taste TIMER. Anschließend können Sie mit Hilfe der Nach-oben- oder Nach-unten-Taste aus den Signalquellen DAB, FM, CD, KASSETTE, USB und Plattenspieler die gewünschte Weckrufsignalquelle auswählen.

Einschlafautomatik

Drücken Sie unter der Annahme, dass Sie die Uhrzeit bereits eingestellt haben, im Modus CD, DAB, FM, KASSETTE, AUX, USB oder PHONO die Taste TIMER lang, um entweder die Einschlafautomatik, die Zeitsteuerung oder AUS auswählen zu können. Nach Auswahl von Einschlafautomatik können Sie mit Hilfe der Nach-oben- und Nach-unten-Taste auf der Fernbedienung eine der nachstehenden Zeiten für die Einschlafautomatik auswählen: 15, 30, 45, 60 oder 90 min. Nach der Auswahl schaltet sich das Gerät automatisch aus.

ALLE RECHTE VORBEHALTEN, URHEBERRECHTE DENVER A/S

 **denver**
www.denver.eu



Elektrische und elektronische Geräte enthalten Materialien, Bauteile und Substanzen, die Ihrer Gesundheit oder der Umwelt schaden können, falls das Abfallmaterial (entsorgte elektrische und elektronische Geräte) nicht ordnungsgemäß entsorgt wird.

Elektrische und elektronische Geräte sind mit einer durchkreuzten Mülltonne gekennzeichnet. Dieses Symbol bedeutet, dass die elektrischen und elektronischen Geräte nicht mit dem restlichen Haushaltsmüll sondern getrennt davon entsorgt werden müssen.

In allen Städten befinden sich Sammelstellen, an denen elektrische und elektronische Geräte entweder kostenlos bei Recyclingstellen abgegeben werden können oder auch direkt eingesammelt werden. Weitere Informationen erhalten Sie bei der Umweltbehörde Ihrer Gemeinde.

Hiermit erklärt DENVER A/S, dass der Funkanlagentyp MRD-51 der Richtlinie 2014/53/EU entspricht. Der vollständige Text der EU-Konformitätserklärung ist unter der folgenden Internetadresse verfügbar:

Bitte geben Sie www.denver.eu ein. Klicken Sie dann auf das Suchen-SYMBOL in der oberen Leiste der Webseite und geben Sie hier die Modellnummer „MRD-51“ ein.

Betriebsfrequenzbereich:FM:87,5-108MHz DAB:168-240MHz

Max. Ausgangsleistung: 2 x 25W / 2 x 2.5W RMS

DENVER A/S
Omega 5A, Soeften
DK-8382 Hinnerup
Dänemark

www.facebook.com/denver.eu

Contact

Nordics

Headquarter
DENVER A/S
Omega 5A, Soeften
DK-8382 Hinnerup
Denmark

Phone: +45 86 22 51 00
(Push "2" for support)

E-Mail
For technical questions, please write to:
support@denver.eu

For all other questions please write to:
intersales@denver.eu

Benelux/France

DENVER BENELUX B.V.
Barwoutswaarder 13C+D
3449 HE Woerden
The Netherlands

Phone: +31 348 420 029

E-Mail: support-nl@denver.eu

Spain/Portugal

DENVER AS SPAIN S.A
C/ Moscú, 1 Pol.Ind.Mas de Tous
46185 La Pobla de Vallbona
Valencia (Spain)

Spain
Phone: +34 960 046 883
Mail: serviciotecnico.denver@denver.eu

Portugal:
Phone: +35 1255 240 294
E-Mail: denver.service@satfiel.com

Germany

Denver Germany GmbH
Service
Gutenbergstrasse 1
94036 Passau
Phone: +49 851 379 369 40

E-Mail
service-germany@denver.eu

Fairfixx GmbH
Repair and service
Rudolf-Diesel-Str. 3 TOR 2
53859 Niederkassel

(for TV, E-Mobility/Hoverboards/
Balanceboards, Smartphones & Tablets)

Tel.: +49 851 379 369 69
E-Mail: denver@fairfixx.de

Austria

Lurf Premium Service GmbH
Deutschstrasse 1
1230 Wien

Phone: +43 1 904 3085
E-Mail: denver@lurfservice.at

If your country is not listed above,
please write an email to
support@denver.eu



DENVER A/S
Omega 5A,
SoeftenDK-8382
Hinnerup
Denmark
denver.eu