



USER MANUAL

MRD-51

denver.eu

3/2022



Turvallisuustiedot

Lue turvallisuusohjeet huolellisesti ennen tuotteen ensimmäistä käyttökertaa ja säilytä ohjeet myöhempiä tarpeita varten.

1. Tämä tuote ei ole lelu. Pidä se poissa lasten ulottuvilta.
2. Pidä laite poissa lasten ja lemmikkieläinten ulottuvilta, jotta vältät niiden pureskelun ja nielemisen.
3. Tuotteen käyttö- ja varastointilämpötila on 0 celsiusasteen ja 40 celsiusasteen välillä. Tämän lämpötila-alueen alittaminen tai ylittäminen voi vaikuttaa toimintaan.
4. Älä käytä sekaisin uusia ja vanhoja paristoja tai erityyppisiä paristoja. Poista paristot, jos et aio käyttää järjestelmää pitkään aikaan. Tarkista paristojen napaisuus (+/-), kun laitat ne tuotteeseen. Väärin asettaminen voi aiheuttaa räjähdyksen. Paristot eivät sisälly.
5. Älä koskaan avaa tuotetta. Sisällä olevien sähköosien koskettaminen voi aiheuttaa sähköiskun. Vain pätevät henkilöt saavat korjata tai huoltaa laitetta.
6. Älä altista lämmölle, vedelle, kosteudelle, suoralle auringonpaisteelle!
7. Suojaa korvasi kovalta äänenvoimakkuudelta. Kova äänenvoimakkuus voi vahingoittaa korvasi ja vaarana on kuulonmenetyks.
8. Laite ei ole vedenpitävä. Jos laitteeseen pääsee vettä tai vieraita esineitä, seurauksena voi olla tulipalo tai sähköisku. Jos laitteeseen pääsee vettä tai vieraita esineitä, lopeta käyttö välittömästi.
9. Älä käytä muita kuin alkuperäisiä lisävarusteita tuotteen kanssa, koska muutoin tuote voi toimia epänormaalisti.

VAROITUS

TULIPALON TAI SÄHKÖISKUN VÄLTTÄMISEKSI ÄLÄ KÄYTÄ TÄTÄ PISTOKETTA JATKOJOHDON TAI MUUN PISTORASIAN KANSSA, ELLEI PISTOKKEEN PIIKKEJÄ VOI TYÖNTÄÄ TÄYSIN SISÄÄN NIIN, ETTEI NIITÄ JÄÄ PALJAAKSI. TULIPALON TAI SÄHKÖISKUN VAARA, ÄLÄ ALTISTA LAITETTA SATEELLE TAI KOSTEUELLE.

 <p>Nuolikärkinen SALAMA tasasivuisen kolmion sisällä on tarkoitettu varoittamaan käyttäjää tuotteen kuoren sisällä olevasta eristämättömästä vaarallisesta jännitteestä, jonka voimakkuus voi riittää aiheuttamaan ihmisille sähköiskun vaaran.</p>	<p>VAROITUS</p> <p>SÄHKÖISKUN VAARA ÄLÄ AVAA.</p> <p>VAROITUS: VÄLTTYÄKSESI SÄHKÖISKUVAARALTA ÄLÄ AVAA KANTTA (TAI TAKALEVYÄ), SISÄLLÄ EI OLE KÄYTTÄJÄN HUOLLETTAVIA OSIA, JÄTÄ HUOLTO AMMATTITAITOISELLE HUOLTOASENTAJALLE.</p>	 <p>Tasasivuisen kolmion sisällä oleva huutomerkkin kuva tarkoittaa, että laitteen mukana toimitetuissa ohjeissa on tärkeitä käyttö- ja kunnossapitotietoja (huolto).</p>
---	--	--

TÄRKEITÄ TURVALLISUUSOHJEITA

1. Lue kaikki oppaan ohjeet, säilytä ne ja noudata niitä.
2. Puhdista vain kuivalla liinalla.
3. Älä tuki tuuletusaukkoja, asenna valmistajan ohjeiden mukaan.
4. Älä sijoita laitetta lähelle lämmönlähteitä kuten lämpöpattereita, lämmittimiä, liesiä tai muita laitteita (vahvistimet mukaan lukien), jotka tuottavat lämpöä.
5. Suojaa virtajohtoa päällä kävelemiseltä tai puristumiselta, varsinkin pistokkeiden ja pistorasioiden läheisyydessä ja kohdassa, jossa se kytkettyyn laitteeseen.
6. Irrota laite sähköverkosta ukonilman aikana tai kun sitä ei käytetä pitkään aikaan.
7. Anna kaikki huoltotehtävät koulutetulle huoltohenkilöstölle. Laite on huollettava, mikäli se on rikkoutunut jollakin tavalla, kuten sen virtajohto tai pistoke on vioittunut, sen päälle on kaatunut nesteitä tai sen sisälle on pudonnut esineitä, laite on altistunut sateelle tai kosteudelle, se ei toimi normaalisti tai se on pudonnut.
8. Laitetta ei saa altistaa tippuvalle tai roiskuvalle vedelle, eikä sen päälle saa asettaa nesteillä täytettyjä esineitä, esimerkiksi kukkamaljakoita.
9. Älä ylikuormita pistorasiaa.
10. Käytä säätimiä ja painikkeita kuten oppaassa kuvataan.
11. Säilytä CD-levyt ja kasetit viileässä paikassa lämmön aiheuttamien vaurioiden välttämiseksi.
12. Muista irrottaa ensin virtajohto, jos siirrät laitetta.

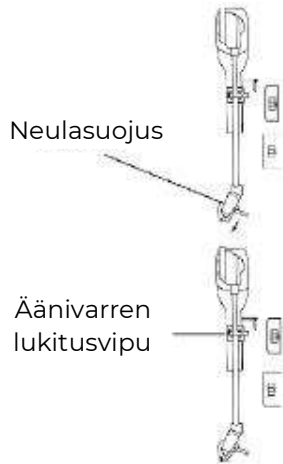
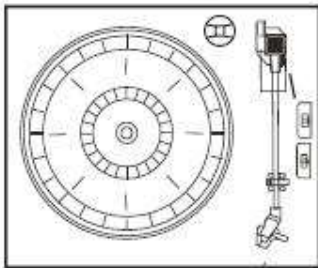
KOTELON PUHDISTAMINEN

Jos puinen kotelo pölyyntyy, pyyhi se pehmeällä pölyliinalla, joka ei ole hankaava. Älä käytä vettä tai puhdistussuihkeita, koska ne voivat vaurioittaa koteloa ja laitteen muovi-/metalliosia.

TEKNISET TIEDOT

- Levylautasen nopeus: 33/45/78 rpm (levyn koko 17,5/25/30 cm)
- CD toistaa CD-/CD-R-/CD-RW-/MP3-levyjä
- USB toistaa MP3
- Kasetit: C60 ja C90 (C120-kasettia ei suositella)
- Lähtöteho: 2 x 2,5 W

KÄYTTÖVALMISTELUT



- Poista laite varovasti pakkauksesta ja poista kaikki pakkausmateriaali laitteesta.
 - Kierrä vaihtovirtajohto auki ja täyteen pituuteen.
 - Kierrä FM-antennijohto auki ja täyteen pituuteen.
 - Nosta kansi ja paljasta levylautanen.
-
- Poista läpinäkymätön valkoinen muovisuojus levysoittimen neulasta liu'uttamalla sitä nuolen suuntaan.
 - Kiinnitä huomiota neulaan käytön aikana, koska neulavauriot eivät kuulu takuuseen.
 - Poista kierreside, jota on käytetty äänivarren kiinnittämiseen kuljetuksen ajaksi.
 - Vapauta äänivarren lukkovipu.
 - Yhdistä pistoke 220 V, 50 HZ vaihtovirtapistorasiaan.

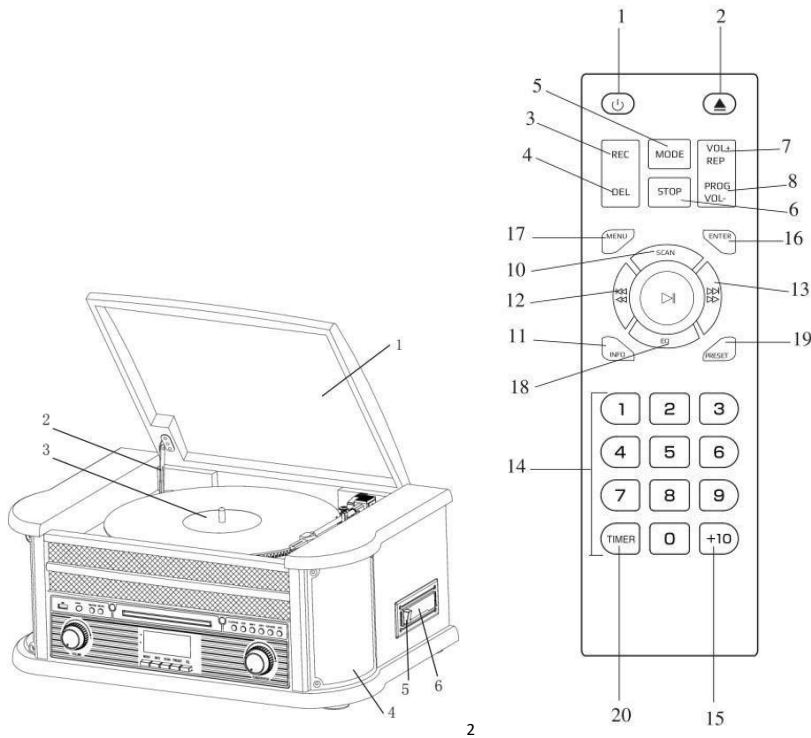
TÄRKEÄÄ: LEVYSOITTIMEN KANNEN NOSTAMINEN JA LASKEMINEN

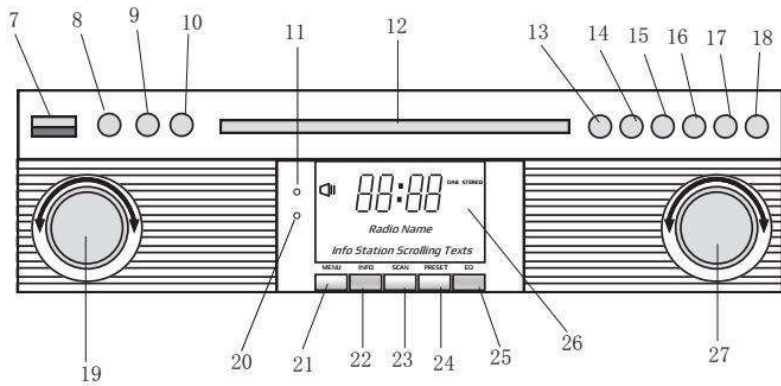
Kannen avaaminen: Nosta niin pitkälle kuin kansi menee ennen kuin kannen tukikannatin lukitsee sen paikoilleen.

Kannen sulkeminen: Vapauta kannen tukikannatin vetämällä sitä eteenpäin ja laske sitten kansi varovasti.

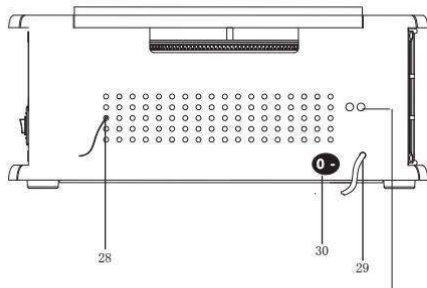
**ÄLÄ SULJE KANTTA VÄKISIN, JOTTA
KOTELO TAI KANSI EI VAURIOITUISI.
NOSTA AINA KANSI KANNEN
TUKIKANNATTIMEN VAPAUTTAMISEKSI.**

SÄÄTIMIEN JA MERKKIVALOJEN SIJAINNIT

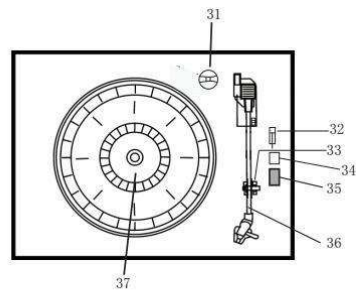




ETUPANEELI



TAKANA



LEVYSOITIN

SÄÄTIMIEN SIJAINTI

1. PÖLYSUOJUS
2. KANSIMEKANISMI
3. LEVYSOITIN
4. KAIUTTIMET
5. NAUHAN PYSÄYTYS-/POISTOPAINIKE
6. KASSETTIMEKANISMI
7. USB-LIITÄNTÄ
8. AUX-IN
9. 3.5 mm KUULOKELIITIN
10. TOIMINTOPAINIKE (DAB/FM/CD/USB/PHONO/TAPE/AUX)
11. ETÄSENSORI

12. CD-LUUKKU
 13. TOISTO/TAUKO
 14. PYSÄYTYS-PAINIKE
 15. DN/F-R
 16. UP/F-F
 17. TALL./POISTA (TALLENNUS-PAINIKE/POISTOPAINIKE)
 18. CD-LUUKKU AUKI-/KIINNI-PAINIKE
 19. ÄÄNENVOIMAKKUUDEN NUPPI / VIRRRAN VALMIUSTILA
 20. VIRRRAN LED
 21. DAB-VALIKKOPAINIKE
 22. DAB-TIETOPAINIKE
 23. DAB-SKANNAUS-PAINIKE
 24. DAB-ESIASETUS-PAINIKE
 25. DAB ENTER
 26. LCM-NÄYTTÖ
 27. VIRITYSNUPPI/TOISTOTILA
 28. FM/DAB-ANTENNI
 29. VIRTAJOHTO
 30. VIRTAKYTKIN
 31. SOVITIN
 32. LEVYSOITTIMEN TAUOKYTKIN
 33. NOSTIMEN PIDIKE
 34. Automaattinen pysäytys PÄÄLLE/POIS
 35. 33/45/78 RPM NOPEUDEN VALITSIN
 36. ÄÄNIVARSI
 37. LEVYSOITIN
 38. LINJALÄHTÖ
- KAUKO-OHJAIN
1. VIRTA PÄÄLLE/POIS PÄÄLTÄ
 2. CD-LUUKKU AUKI-/KIINNI-PAINIKE
 3. TALLENNUS-PAINIKE
 4. POISTOPAINIKE

5. TILAPAINIKE
6. PYSÄYTYS-PAINIKE
7. TOISTOPAINIKE/ÄÄNENVOIM+
8. OHJELMAPAINIKE/ÄÄNENVOIM-
9. TOISTO-/TAUKOPAINIKE
10. DAB-SKANNAUSPAINIKE
11. TIEDOT
12. OHITA- PAINIKE/ETEENPÄINKELAUSPAINIKE
13. OHITA+ PAINIKE/TAAKSEPÄINKELAUSPAINIKE
14. NUMERONÄPPÄIMET
15. +10
16. ENTER
17. VALIKKO
18. TAAJUUSKORJAIN
19. ESIASETA
20. AJASTIN

Painamalla kaukosäätimestä (5) toistuvasti voit valita DAB/FM/CD/USB/AUX/LEVYSOITIN-/NAUHURI-tilan

PARISTOJEN ASENNUS KAUKOSÄÄTIMEEN

Infrapunakaukosäädin vaatii 2 kpl UM-4 R03, AAA-paristoja (3V) Akku

VIRTA PÄÄLLE/POIS PÄÄLTÄ

1. Kytke järjestelmän virta päälle painamalla VIRTA-painiketta. Virran merkkivalo syttyy.
2. Paina toiminnon valintapainikkeita (DAB/FM/CD/USB/TAPE/PHONO/AUX IN) haluamasi toiminnon valitsemiseksi.
3. Säädä äänenvoimakkuutta käyttämällä äänenvoimakkuuden säätöpainiketta.
4. Kun lopetat kuuntelun, sammuta laitteen virta painamalla uudestaan VIRTA-painiketta. Virran merkkivalo sammuu.

Huomautus: Laite on ERP2:n mukainen, se siirtyy valmiustilaan, jos laitetta ei käytetä 15 minuutin aikana. Jos haluat käynnistää laitteen uudelleen, paina VIRTA-painiketta 2 kertaa.

DAB-tila

DAB-tilaan siirrytään painamalla toimintonäppäintä (10) (5 kaukosäätimessä) toistuvasti DAB-tilan valitsemiseksi. Hae ohjelmaa painamalla OHITA+/- (16/15) (12/13 kaukosäätimessä).

DAB-valikot

Valikon vaihtoehtoja käytetään painamalla MENU (21) (17 kaukosäätimessä).

1. Täysi skannaus: Valitse tämä vaihtoehto suorittamaan saatavana olevien DAB-ohjelmien täysi skannaus. Voit suorittaa saman toiminnon painamalla SCAN (23).
2. Manuaalinen Viritys : tämän toiminnon avulla valitaan manuaalisesti DAB-taajuus.
3. DRC: tämän toiminnon avulla valitaan vaihtoehtojen DRC matala, DRC korkea ja DRC pois välillä.
4. Poista: tämän toiminnon avulla valitaan, onko kanavien KARSINTA päällä vai pois päältä.

DAB-ESIASETUS

Esiasetettuja kanavia on mahdollista ohjelmoida enintään 20.

1. Pidä PRESET-painiketta painettuna (24) (19 kaukosäätimessä). Näyttöön tulee teksti PRESET STORE. Valitse esiasetusnumero painamalla OHITA+/- (16/15) (12/13 kaukosäätimessä). Vahvista painamalla ENTER (9) (16 kaukosäätimessä).
2. Selaa esiasetuksia painamalla PRESET (24) (19 kaukosäätimessä).

DAB-TIEDOT

Paina toistuvasti INFO (22) (18 kaukosäätimessä), niin näet seuraavat tiedot: NAME/KBPS/DATE /TIME.

FM-tila

Valitse FM-tila painamalla toistuvasti toimintonäppäintä (10) (5 kaukosäätimessä). Valitse taajuus manuaalisesti kääntämällä VIRITYSNUPPIA (27).

FM-valikot

Valikon vaihtoehtoja käytetään painamalla MENU (21) (17 kaukosäätimessä).

1. Hakuasetukset : valitsemalla tämän toiminnon voit valita kaikkien kanavien tai vain voimakkaiden kanavien skannauksen.
2. Ääniasetukset: valitse tämä toiminto valitsemaan monoäänänen pakottamisen tai stereoäänänen sallimisen välillä.

FM-ESIASETUS

Katso DAB-ESIASETUS-ohjeet.

FM-TIEDOT

Katso seuraavat tiedot painamalla toistuvasti INFO (22) (18 kaukosäätimessä): KIND OF PROGRAM/FREQUENCY/AUDIO/DATE/TIME.

CD-KÄYTTÖ

1. Pääset CD-tilaan painamalla CD-/USB-painiketta, näytössä näkyvät "---" ja "DISC"-kuvakkeet. Laite toistaa CD-, CD-R- ja CD-RW-levyjä.



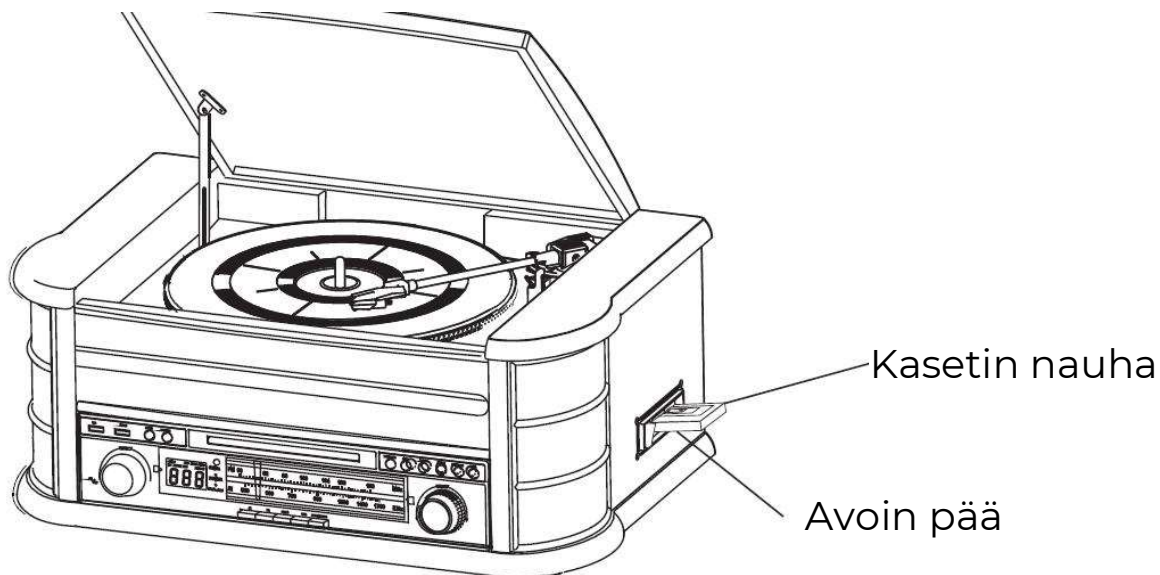
2. Avaat CD-kelkan painamalla OP/CL-painiketta.
3. Aseta levy CD-kelkkaan etikettipuoli ylöspäin.
4. Suljet CD-kelkan painamalla OP/CL-painiketta uudelleen. Toisto käynnistyy automaattisesti ensimmäisestä raidasta.
5. MP3-kuvake näkyy, jos MP3-tiedosto tunnistetaan levyiltä.



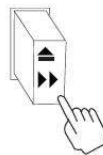
KASETIN TOISTAMINEN

Huomautus: Varmista ennen kasetin asettamista soittimeen, että kasetin nauha ei ole liian löysällä, jolloin se voisi tarttua kiinni mekanismiin.

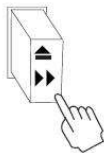
1. Kytke järjestelmä päälle painamalla POWER.
2. Pääset NAUHURI-tilaan painamalla TAPE-painiketta.
3. Työnnä kasetti kotelon oikeassa sivussa olevaan koloon, kuten kuvassa. Kasetin toistettavan puolen täytyy olla ylöspäin ja avoimen pään oikealla puolella.



4. Kasetin toisto alkaa heti, kun kasetti on asetettu paikoilleen. Säädä VOLUME haluamallasi tasolle.



5. Voit kelata nauhaa nopeasti eteenpäin painamalla -painike noin puoleen väliin. Nauha siirtyy nopeasti eteenpäin niin kauan, kun painiketta painetaan. Normaali toisto palautuu, kun painike vapautetaan.
6. Soitin pysähtyy automaattisesti, kun nauha loppuu. Poista kasetti soittimesta painamalla



- painike pohjaan asti. Voit painiketta painamalla pysäyttää kasetin toistamisen milloin tahansa.
7. Kytke järjestelmä pois päältä painamalla POWER uudelleen.

VINYYLILEVYJEN SOITTAMINEN

Järjestelmässä on täysikokoinen, 3-nopeuksinen hihnakäyttöinen levylautanen. Voit soittaa 33, 45 ja 78 rpm:n levyjä.

1. Kytke järjestelmä päälle painamalla POWER.
2. Pääset PHONO -tilaan painamalla PHONO-painiketta.
3. Muista poistaa neulan suojus neulasta ja vapauttaa äänivarren lukitus, joka on kiinnittänyt äänivarren sen pidikkeeseen.
4. Aseta levylautasen nopeuden valitsin nopeuteen 33, 45 tai 78 rpm. Jos soitat 45 rpm:n singlelevyjä, aseta 45 rpm -adapteri keskitappiin.

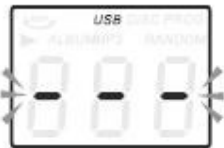
5. Aseta levy keskitappiin.
6. Nosta äänivarsi irti pidikkeestä nostamalla sitä varren nostovivusta. Siirrä äänivarsi levyn reunaan. Levylautanen alkaa pyöriä automaattisesti. Laske äänivarsi varovasti levyn päälle varren nostovivusta kiinni pitäen.
7. Säädä VOLUME haluamallesi tasolle.
8. Kun levy on soitettu, äänivarsi palautuu automaattisesti pidikkeeseen ja pyöriminen loppuu.
9. Kytke järjestelmä pois päältä painamalla POWER uudelleen. VIRRRAN merkkivalo sammuu.

Huomautus: Älä käännä tai pysäytä levylautasta käsin. Levylautasen liikuttaminen tai jarruttaminen kiinnittämättä äänivartta pidikkeeseen voi vioittaa äänivarren.

AUX IN -TOIMINTO

Yhdistä äänijärjestelmä takapaneelin AUX IN -liitäntään, paina PHONO-/AUX IN-painiketta. Käynnistä toisto yhdistetystä laitteesta.

USB-KÄYTTÖ



1. Pääset USB-tilaan painamalla ensin CD-/USB-painiketta ja sitten FUNCTION-painiketta. Näkyviin tulee "---" ja USB-kuvake.
2. Työnnä USB-muistitikku USB-liitäntään.
3. Toiminnot TOISTO/TAUKO, ALAS/YLÖS ja pysäytys ovat samat kuin CD-toiminnossa.

MP3-TILASSA TOISTO (CD/USB)

1. Voit käynnistää tai keskeyttää valitun raidan toiston painamalla PLAY-/PAUSE-painiketta.
2. Kun soitat kappaletta, kappaleen numero ja valitun raidan kansion numero näkyvät näytössä.
3. Voit pysäyttää toiston milloin tahansa painamalla STOP-painiketta.

RAIDAN OHITUS JA NOPEA RAIDAN HAKEMINEN CD-/USB-TILASSA

Voit vaihtaa raitaa CD-/USB-toiston aikana painamalla UP/F.F (⏮)- tai DN/F.R (⏭)-painiketta laitteen etupaneelista tai kaukosäätimestä toistuvasti. Voit hakea nopeasti eteenpäin tai taaksepäin raidan sisällä painamalla ja pitämällä UP/F.F (⏮)- tai DN/F.R (⏭) -painiketta painettuna. Voit ohittaa 10 raitaa taaksepäin tai eteenpäin painamalla TRACK-10 tai TRACK+10 kaukosäätimestä.

USB-TALLENNUS

1. CD:n tallennus
Työnnä USB-muistitikku USB-liitäntään. Paina sitten CD-/USB-painiketta. Aseta CD-levy CD-kelkkaan ja toista raita, jonka haluat tallentaa. Aloita tallennus painamalla RECORD-painiketta kaksi kertaa. Jos toistat koko CD-levyn, kaikki raidat tallennetaan.
HUOMAUTUS: Tallennus epäonnistuu, jos painat STOP-painiketta tallennuksen aikana
2. MP3-LEVYN tallennus
Työnnä USB-muistitikku USB-liitäntään. Paina sitten CD-/USB-painiketta. Aseta MP3-tiedostot sisältävä CD-levy levykelkkaan ja toista MP3-raita, jonka haluat tallentaa. Aloita tallennus painamalla RECORD-painiketta kaksi kertaa. Jos toistat kaikki MP3-tiedostot, kaikki raidat tallennetaan.
HUOMAUTUS: Tallennus epäonnistuu, jos painat STOP-painiketta tallennuksen aikana
3. Kasetin tallennus
Työnnä USB-muistitikku USB-liitäntään. Paina sitten TAPE-painiketta. Aseta kasetti paikoilleen. Toista kasetti. Aloita tallennus painamalla RECORD-painiketta kaksi kertaa. Pysäytä tallennus painamalla STOP-painiketta.
4. Vinyyllilevyn tallennus
Työnnä USB-muistitikku USB-liitäntään. Paina sitten PHONO-/AUX IN -painiketta. Toista vinyyllilevy ja käynnistä tallennus painamalla RECORD-painiketta kaksi kertaa. Pysäytä tallennus painamalla STOP-painiketta.
5. AUX IN -tallennus
Työnnä USB-muistitikku USB-liitäntään. Yhdistä ulkoinen äänilaite AUX-liitäntään takapaneelissa. Toista äänitiedosto painamalla PHONO-/AUX IN-painiketta ja aloita tallennus painamalla RECORD-painiketta kaksi kertaa.

RAITOJEN POISTAMINEN USB-LEVYLTÄ

Valitse USB-tila painamalla etupaneelin CD-/USB -painiketta tai painamalla pitkään kaukosäätimen PLAY-/PAUSE-painiketta. Valitse raita ja paina poista 2 kertaa, raita on poistettu.

Kello

Pidä valmiustilassa STOP-painiketta painettuna, kunnes näytössä vilkkuu 24H. Paina sitten lyhyesti DN/F-R-, UP/F-F-näppäintä valitaksesi 12/24H. Aseta sitten MINUUTIT/TUNNIT/PÄIVÄ/KUUKAUSI/VUOSI painamalla lyhyesti STOP-painiketta.

Ajastin

Pidä valmiustilassa TIMER-painiketta painettuna ja valitse hälytys- tai kellotoiminto. Paina sitten lyhyesti kaukosäätimen ylös- ja alaspainikkeita hälytyksen korjaamiseksi. Paina TIMER-painiketta hälytyksen korjaamisen jälkeen ja paina sitten kaukosäätimen ylös- ja alaspainikkeita ja valitse DAB-, FM-,CD NAUHURI-, USB-.

Lepotila

Paina pitkään TIMER-painiketta kellonajan korjauksen jälkeen CD-,DAB-, FM-, NAUHURI-, AUX-, USB-, -LEVYSOITIN-tilassa, jolloin näkyviin tulee Lepotila, Ajastin, Pois päältä. Paina sitten kaukosäätimen ylös- ja alas-painiketta ja valitse lepotilan kesto aika: 15, 30, 45, 60, 90 min , jonka jälkeen automaattinen sammutus.

KAIKKI OIKEUDET PIDÄTETÄÄN, TEKIJÄNOIKEUS/DENVER A/S

 **denver**
www.denver.eu



Sähkö- ja elektroniikkalaitteet sisältävät materiaaleja, komponentteja ja aineita, jotka voivat olla vahingollisia terveydelle ja ympäristölle, jos jättemateriaalia (pois heitettävät sähkö- ja elektroniikkalaitteet) ei käsitellä asianmukaisesti.

Sähkö- ja elektroniikkalaitteet on merkitty yläpuolella olevalla rastitun jätteen symbolilla. Symboli kertoo, ettei sähkö- ja elektroniikkalaitteita tai paristoja saa hävittää kotitalousjätteen mukana vaan ne on hävitettävä erikseen.

Kaikissa kaupungeissa on keräilypisteitä, joihin vanhat sähkö- ja elektroniikkalaitteet voidaan toimittaa maksutta edelleen toimitettaviksi kierrätysasemille ja muihin keräilypisteisiin tai niille voidaan järjestää keräily kodeista. Lisätietoja saat kuntasi tekniseltä osastolta.

DENVER A/S vakuuttaa, että radiolaitetyyppi MRD-51 on direktiivin 2014/53/EU mukainen. EU-vaatimustenmukaisuusvakuutuksen täysimittainen teksti on saatavilla seuraavassa internetosoitteessa:

Mene osoitteeseen: www.denver.eu ja napsauta hakukuvaketta verkkosivuston yläreunassa.
Kirjoita mallinumero: MRD-51

Käyttötaajuusalue: FM:87,5-108MHz DAB:168-240MHz

Maks. lähtöteho: 2 x 25W / 2 x 2.5W RMS

DENVER A/S
Omega 5A, Soefthen
DK-8382 Hinnerup
Tanska
www.facebook.com/denver.eu

Contact

Nordics

Headquarter
DENVER A/S
Omega 5A, Soefften
DK-8382 Hinnerup
Denmark

Phone: +45 86 22 51 00
(Push "2" for support)

E-Mail
For technical questions, please write to:
support@denver.eu

For all other questions please write to:
intersales@denver.eu

Benelux/France

DENVER BENELUX B.V.
Barwoutswaarder 13C+D
3449 HE Woerden
The Netherlands

Phone: +31 348 420 029

E-Mail: support-nl@denver.eu

Spain/Portugal

DENVER AS SPAIN S.A
C/ Moscú, 1 Pol.Ind.Mas de Tous
46185 La Pobla de Vallbona
Valencia (Spain)

Spain
Phone: +34 960 046 883
Mail: serviciotecnico.denver@denver.eu

Portugal:
Phone: +35 1255 240 294
E-Mail: denver.service@satfiel.com

Germany

Denver Germany GmbH
Service
Gutenbergstrasse 1
94036 Passau
Phone: +49 851 379 369 40

E-Mail
service-germany@denver.eu

Fairfixx GmbH
Repair and service
Rudolf-Diesel-Str. 3 TOR 2
53859 Niederkassel

(for TV, E-Mobility/Hoverboards/
Balanceboards, Smartphones & Tablets)

Tel.: +49 851 379 369 69
E-Mail: denver@fairfixx.de

Austria

Lurf Premium Service GmbH
Deutschstrasse 1
1230 Wien

Phone: +43 1 904 3085
E-Mail: denver@lurfservice.at

If your country is not listed above,
please write an email to
support@denver.eu



DENVER A/S
Omega 5A,
SoefftenDK-8382
Hinnerup
Denmark
denver.eu