



USER MANUAL

MRD-51

denver.eu

3/2022



Información sobre seguridad

Lea detenidamente estas instrucciones de seguridad antes de usar el producto por primera vez y guarde las instrucciones como referencia futura.

1. Este producto no es un juguete. Manténgalo fuera del alcance de los niños.
2. Mantenga el producto fuera del alcance de los niños y mascotas para evitar que lo mastiquen o se lo traguen.
3. La temperatura de almacenamiento y de funcionamiento del producto es de 0 grados Celsius a 40 grados Celsius. Una temperatura superior o inferior a esta puede afectar al funcionamiento.
4. Nunca use pilas antiguas y nuevas o diferentes tipos de pilas juntas. Retire las pilas cuando no vaya a usar el Sistema durante un periodo prolongado de tiempo. Compruebe la polaridad (+/-) de las pilas cuando las inserte en el producto. Una colocación incorrecta puede causar una explosión.
No se incluyen las pilas.
5. Nunca abra el producto. Tocar las partes electrónicas del interior puede provocar una descarga eléctrica. Las reparaciones o el mantenimiento debe realizarlo únicamente personal cualificado.
6. ¡No la exponga al calor, agua, humedad o luz solar directa!
7. Protéjase los oídos frente a un volumen alto. Un volumen elevado puede dañar los oídos y se arriesga a una pérdida auditiva.
8. La unidad no es impermeable. Si entra en la unidad agua o un objeto extraño, se puede provocar que haya un incendio o una descarga eléctrica. Si entra en la unidad agua o un objeto extraño, detenga su uso inmediatamente.
9. No use accesorios no originales con el producto ya que esto puede provocar una funcionalidad anormal del producto.

PRECAUCIÓN

PARA EVITAR RIESGO DE INCENDIO O DESCARGA ELÉCTRICA, NO CONECTE ESTE ENCHUFE CON CABLES ALARGADORES, RECEPTÁCULOS U OTRAS SALIDAS A MENOS QUE PUEDA INSERTAR COMPLETAMENTE LAS CLAVIJAS PARA EVITAR QUE QUEDEN EXPUESTAS. PARA EVITAR RIESGO DE INCENDIO O DESCARGA ELÉCTRICA NO EXPONGA ESTA UNIDAD A LA LLUVIA O HUMEDAD.

 <p>El símbolo de un relámpago acabado en flecha, en el interior de un triángulo equilátero pretende alertar al usuario de la presencia de “tensiones peligrosas” sin aislamiento en el interior del equipo, que pueden ser de magnitud suficiente para constituir un riesgo de descarga eléctrica a las personas.</p>	<p style="text-align: center;">PRECAUCIÓN</p> <p style="text-align: center;">RIESGO DE DESCARGA ELÉCTRICA NO ABRIR</p> <p>ADVERTENCIA: PARA REDUCIR EL RIESGO DE DESCARGA ELÉCTRICA, NO RETIRE LA CUBIERTA (O PARTE POSTERIOR); NO EXISTEN PIEZAS UTILIZABLES POR EL USUARIO EN EL INTERIOR; REMÍTASE AL PERSONAL DE SERVICIO CUALIFICADO.</p>	 <p>El signo de exclamación dentro de un triángulo equilátero tiene como finalidad alertar al usuario de la presencia de importantes instrucciones operativas y de mantenimiento (servicio) en la literatura que acompaña al aparato.</p>
---	---	--

INSTRUCCIONES IMPORTANTES DE SEGURIDAD

1. Lea y obedezca todas las instrucciones de este manual.
2. Límpielo únicamente con un paño seco.
3. No bloquee las aberturas de ventilación e instálelo siguiendo las instrucciones del fabricante.
4. No lo instale cerca de Fuentes de calor, como radiadores, rejillas de aire caliente, hornos u otros aparatos (incluyendo amplificadores) que produzcan calor.
5. Proteja el cable de alimentación evitando que se le camine por encima o que se lastime, principalmente en los enchufes, en los tomacorrientes y en los puntos donde emerge del equipo.
6. Desconecte el equipo durante las tormentas eléctricas o cuando vaya a estar mucho tiempo sin utilizarse.
7. Remita todo el mantenimiento únicamente al personal cualificado. La reparación es necesaria cuando el aparato presente cualquier tipo de daño, como que el cable de alimentación o el enchufe presente daños, se haya derramado líquido o hayan caído objetos sobre el aparato el aparato se ha expuesto a la lluvia o la humedad, el aparato no funciona normalmente o se ha caído.
8. Este aparato no debe estar expuesto a goteos o salpicaduras de agua y no se debe colocar ningún objeto lleno de agua, como jarrones, sobre el aparato.
9. No sobrecargue la toma de pared.

10. Utilice los controles y botones como se indica en el manual.
11. Guarde sus CD y casetes en una zona fresca para evitar daños por el calor.
12. Cuando mueva el equipo, asegúrese de desconectar primero el cable eléctrico.

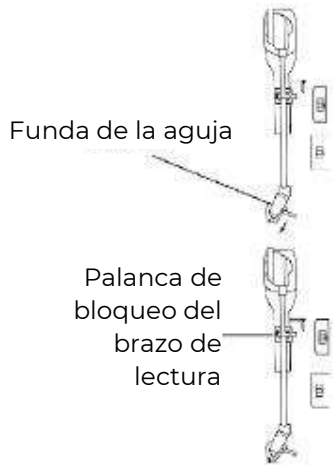
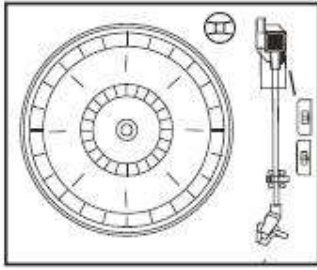
LIMPIAR EL MUEBLE

Si el mueble de madera acumula polvo, límpielo con un trapo suave y no abrasivo. No utilice agua ni limpiadores de aerosol ya que podría dañar el mueble y las piezas de plástico/metal de la unidad.

ESPECIFICACIONES TÉCNICAS

- Velocidad del tocadiscos: 33/45/78 rpm (Tamaño de disco 17,5/25/30 cm)
- El CD puede reproducir CD/CD-R/CD-RW/MP3
- El USB puede reproducir MP3
- Casete: C60 y C90 (no se recomienda casetes C120)
- Potencia de salida: 2 x 2,5 W

PREPARACIÓN DE USO



Funda de la aguja

Palanca de bloqueo del brazo de lectura

- Saque cuidadosamente la unidad de la caja y retire todo el material de embalaje de la unidad.
- Desenrolle el cable de corriente y extiéndalo completamente.
- Desenrolle el cable de la antena FM y extiéndalo completamente.
- Levante la tapa para acceder al tocadiscos.

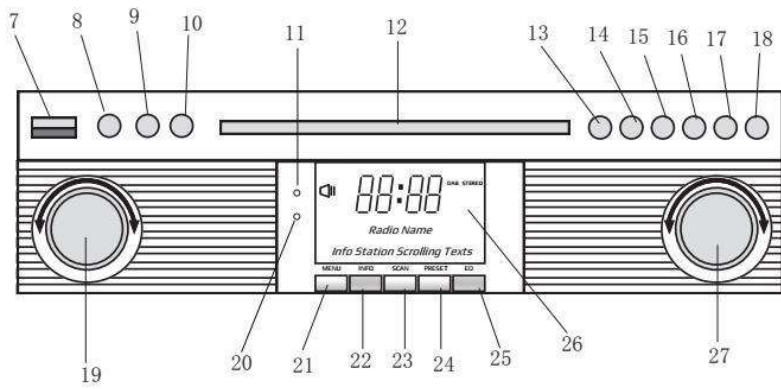
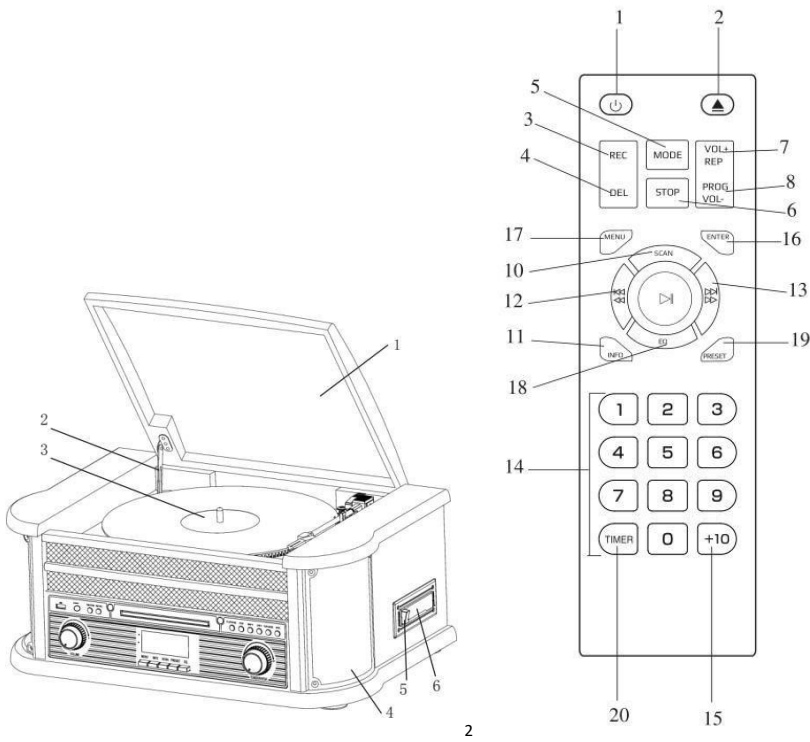
- Retire la funda de plástico opaco blanco de la aguja del fonógrafo deslizándola en la dirección de la flecha.
- Preste atención a la aguja durante el funcionamiento porque los daños a la aguja no están cubiertos por la garantía.
- Retire el alambre que se usó para fijar el brazo de lectura durante el transporte.
- Libere la palanca de bloqueo del brazo de lectura.
- Conecte el adaptador de corriente a una toma de 220 V CA, 50 Hz.

IMPORTANTE: LEVANTAR Y BAJAR LA TAPA DEL TOCADISCOS

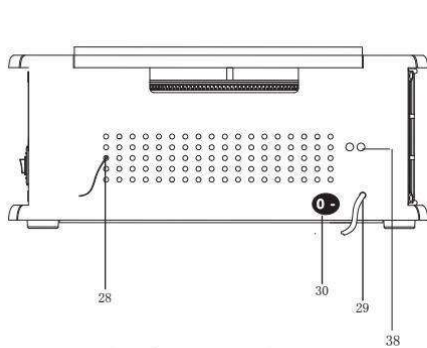
Para abrir la tapa: Levántela todo lo posible hasta que el soporte de la tapa quede fijado en su posición.

Para cerrar la tapa: Estire del soporte de la tapa hacia arriba para liberarla y baje suavemente la tapa.

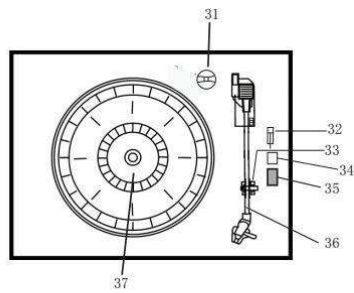
PARA EVITAR DAÑOS EN EL MUEBLE O EN LA TAPA, NUNCA CIERRE LA TAPA DE FORMA FORZADA. LEVANTE SIEMPRE LA TAPA PARA LIBERAR EL SOPORTE DE LA TAPA.



PLACA FRONTAL



VISTA TRASERA



TOCADISCOS

SITUACIÓN DE LOS CONTROLES

1. CUBIERTA CONTRA el POLVO
2. MECANISMO DE COBERTURA
3. TOCADISCOS
4. ALTAVOCES
5. PARADA DE CINTA / BOTÓN DE EXPULSIÓN
6. MECANISMO DEL CASETE
7. PUERTO USB
8. ENTRADA AUXILIAR
9. TOMA de AURICULARES de 3.5mm
10. BOTÓN DE FUNCIÓN (DAB/FM/CD/USB/FONÓGRAFO/CINTA/AUXILIAR)
11. SENSOR DEL MANDO A DISTANCIA
12. PUERTA DEL CD
13. REPRODUCCIÓN/PAUSA
14. BOTÓN PARADA
15. DN/F-R
16. UP/F-F
17. REC/DEL (BOTÓN GRABACIÓN / BOTÓN ELIMINACIÓN)
18. BOTÓN ABRIR / CERRAR PUERTA DEL CD
19. DIAL DE VOLUMEN / ALIMENTACIÓN EN ESPERA
20. LED DE ALIMENTACIÓN
21. BOTÓN DE MENÚ DAB
22. BOTÓN DE INFORMACIÓN DAB
23. BOTÓN DE BÚSQUEDA DAB
24. BOTÓN DE PRESINTONÍA DAB
25. ENTRAR EN DAB
26. PANTALLA LCM
27. BOTÓN DE SINTONIZACIÓN /MODO DE REPRODUCCIÓN
28. ANTENA FM/DAB
29. CABLE CA
30. INTERRUPTOR ON/OFF
31. ADAPTADOR
32. INTERRUPTOR DE PAUSA DEL TOCADISCOS
33. SOPORTE DEL TOCADISCOS
34. Parada automática ON/OFF
35. SELECTOR DE VELOCIDAD DE 33/45/78 RPM
36. BRAZO de TONO
37. TOCADISCOS
38. SALIDA DE LÍNEA

MANDO A DISTANCIA

1. ALIMENTACIÓN CONECTADA/DESCONECTADA
2. BOTÓN ABRIR / CERRAR PUERTA DEL CD
3. BOTÓN DE GRABACIÓN
4. BOTÓN BORRAR
5. BOTÓN MODO
6. BOTÓN PARADA
7. BOTÓN REPETIR /VOL+

8. BOTÓN PROGRAMA /VOL-
9. BOTÓN REPRODUCCIÓN/PAUSA
10. BOTÓN DE BÚSQUEDA DAB
11. INFO
12. BOTÓN SALTAR - /BOTÓN AVANCE RÁPIDO
13. BOTÓN SALTAR - /BOTÓN REBOBINADO
14. TECLADO NUMÉRICO
15. +10
16. ENTRAR
17. MENÚ
18. ECUALIZADOR
19. PRESINTONIZAR
20. TEMPORIZADOR

Pulse (5) en el mando a distancia de forma reiterada para seleccionar el modo DAB/FM/CD/USB/AUX/PHONO/TAPE

INSTALACIÓN DE LA PILA DEL MANDO A DISTANCIA

El mando a distancia por infrarrojos requiere 2 PCS UM-4 R03, AAA (3V) Batería EIN/AUS

ALIMENTACIÓN

CONECTADA/DESCONECTADA

1. Pulse POWER para encender el sistema. El indicador de encendido se iluminará.
2. Pulse los botones de selección de función (DAB/FM/CD/USB/TAPE/PHONO/AUX IN) para elegir la función deseada.
3. Empiece a ajustar el volumen con el botón de control de volumen.
4. Cuando haya acabado de escuchar, vuelva a pulsar POWER para apagar el sistema. El indicador de encendido se apagará.

Comentario: La unidad cumple con ERP2; la unidad cambiará al modo en espera si no hay funcionamiento de la unidad tras 15 minutos; pulse el botón POWER 2 veces si desea reiniciar la unidad.

MODO DAB

Pulse el botón de función (10) (5 en el mando a distancia) de forma reiterada para seleccionar el modo DAB. Pulse el botón SKIP+/- (16/15) (12/13 en el mando a distancia) para buscar el programa.

MENÚS DAB

Pulse el botón MENU (21) (17 en el mando a distancia) para acceder a las opciones.

1. Búsqueda completa: seleccione esta opción para realizar una búsqueda completa de los programas DAB disponibles. Puede pulsar SCAN (23) para realizar la misma acción.
2. Sintonización manual: seleccione esta opción para seleccionar manualmente la frecuencia DAB
3. DRC: seleccione esta opción para elegir entre DRC bajo, DRC alto y DRC desconectado.
4. Eliminar: seleccione esta opción para elegir entre RECORTAR emisoras conectado o desconectado.

PRESINTONIZAR DAB

Puede programar un máximo de 20 emisoras de radio presintonizadas.

1. Mantenga pulsado el botón PRESET (24) (19 en el mando a distancia). Aparecerá en pantalla PRESET STORE. Pulse el botón SKIP+/- (16/15) (12/13 en el mando a distancia) para seleccionar el número de presintonización. Pulse el botón ENTER (9) (16 en el mando a distancia) para confirmarlo.
2. Pulse el botón (24) (19 en el mando a distancia) para navegar a través de las presintonías.

DAB-INFORMATION

Pulse el botón iNFO (22) (18 en el mando a distancia) de forma reiterada para ver la siguiente información: NOMBRE/KBPS/FECHA /HORA.

MODO FM

Pulse el botón de función (10) (5 en el mando a distancia) de forma reiterada para seleccionar el modo FM. Gire el DIAL DE SINTONIZACIÓN (27) para seleccionar manualmente la frecuencia.

MENÚS FM

Press MENPulse el botón MENU (21) (17 en el mando a distancia) para acceder a las opciones.U (21) (17 on remote) to access to the options.

1. Configuración de Búsqueda: seleccione esta opción para elegir entre buscar todas las emisoras o solo las emisoras fuertes.
2. Configuración Audio: seleccione esta opción para elegir entre audio mono o permitir el sonido estéreo.

PRESINTONÍA FM

Véase las instrucciones de PRESINTONÍA DAB.

INFORMACIÓN DE FM

Pulse reiteradamente INFO (22) (18 en el mando a distancia para ver la siguiente información: TIPO DE PROGRAMA/FRECUENCIA/AUDIO/FECHA/HORA.

FUNCIONAMIENTO DEL CD

1. Pulse el botón CD/USB para acceder al modo CD y los iconos "---" y 'DISC' aparecerán en la pantalla. La unidad puede reproducir CD, CD-R y CD-RW.



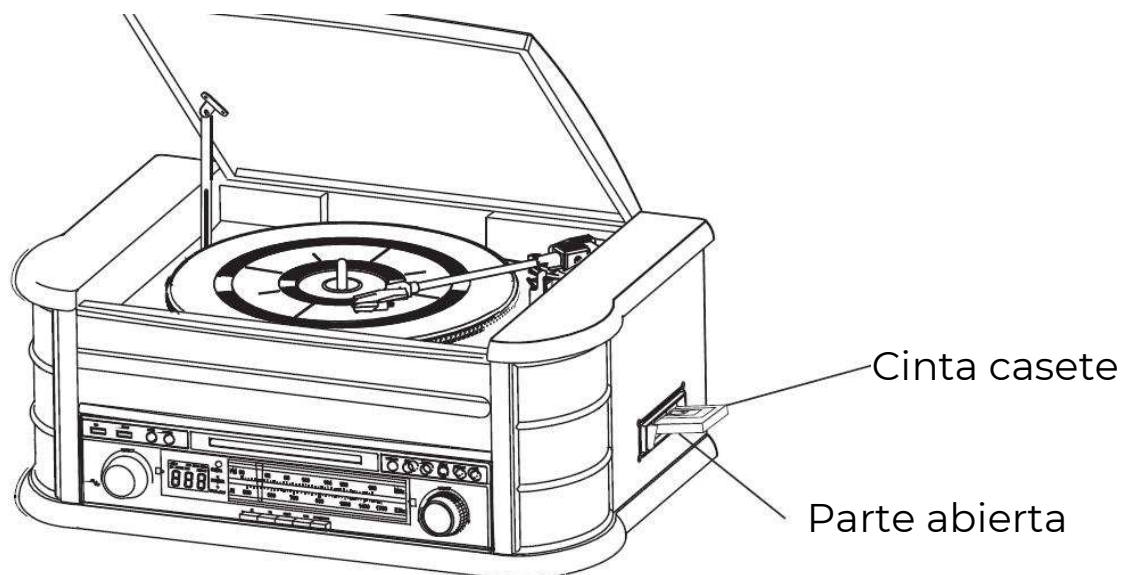
2. Pulse el botón OP/CL para abrir la bandeja de CD.
3. Coloque el disco en la bandeja de CD con el lado de la etiqueta hacia arriba.
4. Pulse otra vez el botón OP/CL para cerrar la bandeja de CD. La reproducción empezará automáticamente desde la primera pista.
5. El icono MP3 aparecerá si se detectan archivos MP3 en el disco.



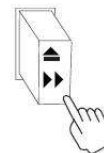
REPRODUCIR UN CASSETTE

Nota: Antes de insertar la cinta en el reproductor, asegúrese de que la cinta no esté demasiado holgada de forma que pueda atascar el mecanismo.

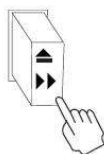
1. Pulse POWER para encender el sistema.
2. Pulse el botón TAPE para acceder al modo CINTA.
3. Inserte el casete en la bandeja que se encuentra en el lado derecho del mueble, como se muestra en la ilustración, con el lado que desea reproducir hacia arriba y la parte abierta en el lado derecho.



4. La reproducción del casete empieza en cuanto se inserta la cinta. Ajuste el control de VOLUME al nivel que desee.



5. Para avanzar la cinta rápidamente, mantenga pulsado el botón aproximadamente hasta la mitad. La cinta avanzará rápidamente mientras mantenga el botón pulsado. La reproducción normal se reanudará cuando suelte el botón.
6. Cuando se termine la cinta, el reproductor se detendrá automáticamente. Mantenga



pulsado completamente el botón para extraer la cinta del reproductor. Puede mantener pulsado el botón para parar de reproducir la cinta en cualquier momento.

7. Pulse otra vez POWER para apagar el sistema.

REPRODUCIR DISCOS DE VINILO

El sistema incluye un tocadiscos de tamaño completo, con 3 velocidades y con correas. Puede reproducir vinilos a 33, 45 y 78 rpm.

1. Pulse POWER para encender el sistema.
2. Pulse el botón PHONO para acceder al modo FONO.
3. Asegúrese de haber retirado la funda de la aguja y de haber liberado el bloqueo del brazo de lectura que lo fijaba en la base del brazo.

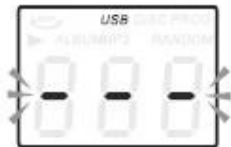
4. Ajuste el selector de velocidad del tocadiscos a la velocidad de 33, 45 o 78 rpm adecuada. Si reproduce singles de 45 rpm, coloque el adaptador de 45 rpm en el eje central.
5. Coloque el disco sobre el eje central.
6. Eleve la palanca amortiguadora para levantar el brazo de lectura de su base. Mueva el brazo de lectura hasta el borde del disco. El tocadiscos se iniciará automáticamente. Utilice la palanca amortiguadora para bajar suavemente el brazo de lectura sobre el disco.
7. Ajuste el control de VOLUME al nivel que desee.
8. Cuando el brazo de lectura llegue al extremo del disco, volverá automáticamente a la base del brazo y el reproductor de discos se detendrá.
9. Pulse otra vez POWER para apagar el sistema. El indicador de encendido se apagará.

Nota: No gire ni detenga manualmente el tocadiscos. Mover o sacudir el tocadiscos sin asegurar la pinza del brazo de lectura podría causar daños en el brazo de lectura.

FUNCIONAMIENTO DE ENTRADA AUXILIAR

Conecte el sistema audio al conector AUX IN del panel trasero y pulse el botón PHONO/AUX IN. Empiece la reproducción con el dispositivo conectado.

FUNCIONAMIENTO USB



1. Pulse primero el botón CD/USB y el botón FUNCTION para acceder al modo USB. Aparecerá el icono '---' y USB.
2. Inserte un dispositivo flash USB en el puerto USB.
3. Las funciones REPRODUCIR/PAUSA, ABAJO/ARRIBA y Parar son las mismas que las funciones de CD.

REPRODUCIR EN MODO MP3 (CD/USB)

1. Pulse el botón PLAY/PAUSE para empezar o pausar la reproducción de la pista seleccionada.
2. Mientras se reproduce la canción, aparecerá el número de canción y de carpeta de la pista seleccionada en la pantalla.
3. Puede detener la reproducción en cualquier momento pulsando el botón STOP.

SALTAR PISTA Y BUSCAR PISTA RÁPIDO EN MODO CD/USB

Durante la reproducción de CD/USB, pulse repetidamente el botón UP/F.F (⏮) o DN/F.R (⏭) en el panel frontal de la unidad o en el mando a distancia para cambiar de pista. Para buscar rápidamente hacia delante y hacia atrás en una pista, mantenga pulsado el botón UP/F.F (⏮) o DN/F.R (⏭). Para saltar 10 pistas hacia atrás o hacia delante, pulse TRACK-10 o TRACK+10 en el mando a distancia.

GRABACIÓN en USB

1. Grabación en CD
Inserte una unidad Flash USB en el puerto USB. A continuación, pulse el botón CD/USB. Coloque el CD en la bandeja de CD y reproduzca la pista que desea grabar. Pulse dos veces el botón RECORD para empezar a grabar. Si se reproduce todo el CD, se grabarán todas las pistas.
NOTA: La grabación se cancelará si pulsa el botón STOP durante la grabación.
2. Grabación de disco MP3
Inserte una unidad Flash USB en el puerto USB. A continuación, pulse el botón CD/USB. Coloque el CD con archivos MP3 en la bandeja de CD y reproduzca la pista MP3 que desea grabar. Pulse dos veces el botón RECORD para empezar a grabar. Si se reproducen todos los archivos MP3, se grabarán todas las pistas.
NOTA: La grabación se cancelará si pulsa el botón STOP durante la grabación.
3. Grabación de casete
Inserte una unidad Flash USB en el puerto USB. A continuación, pulse el botón TAPE. Coloque el casete en la bandeja. Reproduzca el casete. Pulse dos veces el botón RECORD para empezar a grabar. Pulse el botón STOP para detener la grabación.
4. Grabación de vinilos
Inserte una unidad Flash USB en el puerto USB. A continuación, pulse el botón PHONO/AUX IN. Reproduzca el vinilo y pulse dos veces el botón RECORD para empezar a grabar. Pulse el botón STOP para detener la grabación.
5. Grabación de entrada auxiliar
Inserte una unidad Flash USB en el puerto USB. Conecte el dispositivo de audio externo en el conector AUX del panel trasero. A continuación, pulse el botón PHONO/AUX IN y reproduzca el audio y pulse dos veces el botón RECORD para empezar a grabar.

ELIMINAR PISTAS DEL DISCO USB

Pulse el botón CD/USB del panel frontal o mantenga pulsado PLAY/PAUSE en el mando a distancia para seleccionar el modo USB. Seleccione la pista y pulse eliminar 2 veces y se elimina la pista.

Reloj

En modo es espera, pulse durante un periodo prolongado de tiempo el botón STOP para mostrar 24H parpadeando; posteriormente, pulse brevemente la tecla DN/F-R, UP/F-F para seleccionar 12/24H; después, pulse brevemente el botón STOP para configurar MINUTO/HORA /DÍA/MES/AÑO

Temporizador

Pulse durante un periodo prolongado de tiempo el botón TIMER bajo el modo en espera para elegir la función de Alarma o Reloj; posteriormente, pulse brevemente los botones arriba y abajo del mando a distancia para entrar en la depuración de la alarma; pulsar TIMER lo reinicia tras completar la depuración de la alarma y después pulse los botones arriba y abajo del mando a distancia para seleccionar el modo DAB, FM , CD,TAPE, USB.

Retardo

Bajo la premisa de depurar el reloj en primer lugar, en modo CD,DAB, FM, CINTA, AUXILIAR, USB , TOCADISCOS, pulse durante un periodo prolongado de tiempo TIMER para mostrar Retardo, Temporizador, OFF y posteriormente pulse los botones arriba y abajo del mando a distancia para seleccionar el tiempo de retardo: 15, 30, 45, 60, 90 minutos y posteriormente cierre automático.



Los equipos eléctricos y electrónicos contienen materiales, componentes y sustancias que pueden ser nocivas para su salud y el medioambiente si no se maneja correctamente el material de desecho (equipo eléctrico y electrónico desechado).

Los equipos eléctricos y electrónicos aparecen marcados con un símbolo de cubo de basura tachado; véase arriba. Este símbolo significa que los equipos eléctricos y electrónicos no deben eliminarse con el resto de residuos domésticos, sino que deben eliminarse de forma separada.

Todas las ciudades disponen de puntos de recogida establecidos, donde bien se puede enviar los equipos eléctricos y electrónicos de forma gratuita en las estaciones de reciclaje u otros puntos de reciclaje, o que se le recojan de sus domicilios. Puede obtener información adicional en el departamento técnico de su ciudad.

Por la presente, DENVER A/S declara que el tipo de equipo radioeléctrico MRD-51 es conforme con la Directiva 2014/53/EU. El texto completo de la declaración EU de conformidad está disponible en la dirección Internet siguiente:

Entre en: www.denver.eu y después haga clic en el ICONO búsqueda situado en la línea superior de la página web. Escriba el número de modelo: MRD-51

Rango de funcionamiento de la Gama de frecuencia: FM:87,5-108MHz DAB:168-240MHz

Potencia de salida máxima: 2 x 25W / 2 x 2.5W RMS

DENVER A/S
Omega 5A, Soeften
DK-8382 Hinnerup
Dinamarca

www.facebook.com/denver.eu

Contact

Nordics

Headquarter
DENVER A/S
Omega 5A, Soeften
DK-8382 Hinnerup
Denmark

Phone: +45 86 22 51 00
(Push "2" for support)

E-Mail
For technical questions, please write to:
support@denver.eu

For all other questions please write to:
intersales@denver.eu

Benelux/France

DENVER BENELUX B.V.
Barwoutswaarder 13C+D
3449 HE Woerden
The Netherlands

Phone: +31 348 420 029

E-Mail: support-nl@denver.eu

Spain/Portugal

DENVER AS SPAIN S.A
C/ Moscú, 1 Pol.Ind.Mas de Tous
46185 La Pobla de Vallbona
Valencia (Spain)

Spain
Phone: +34 960 046 883
Mail: serviciotecnico.denver@denver.eu

Portugal:
Phone: +35 1255 240 294
E-Mail: denver.service@satfiel.com

Germany

Denver Germany GmbH
Service
Gutenbergstrasse 1
94036 Passau
Phone: +49 851 379 369 40

E-Mail
service-germany@denver.eu

Fairfixx GmbH
Repair and service
Rudolf-Diesel-Str. 3 TOR 2
53859 Niederkassel

(for TV, E-Mobility/Hoverboards/
Balanceboards, Smartphones & Tablets)

Tel.: +49 851 379 369 69
E-Mail: denver@fairfixx.de

Austria

Lurf Premium Service GmbH
Deutschstrasse 1
1230 Wien

Phone: +43 1 904 3085
E-Mail: denver@lurfservice.at

If your country is not listed above,
please write an email to
support@denver.eu



DENVER A/S
Omega 5A,
SoeftenDK-8382
Hinnerup
Denmark
denver.eu