



MCR-50MK3

[denver.eu](http://denver.eu)

2/2022

# Informazioni sulla sicurezza

Leggere attentamente le istruzioni di sicurezza prima di utilizzare il prodotto per la prima volta. Conservare le istruzioni per riferimento futuro.

1. Questo prodotto non è un giocattolo. Tenerlo fuori dalla portata dei bambini.
2. Tenere il prodotto fuori dalla portata dei bambini e degli animali domestici per evitare che venga masticato o ingerito.
3. La temperatura di esercizio e stoccaggio del prodotto va da 0 gradi Celsius a 40 gradi Celsius. Temperature inferiori o superiori potrebbero comprometterne il funzionamento.
4. Non combinare mai batterie vecchie e nuove o tipi diversi di batterie insieme. Rimuovere le batterie se si prevede di non utilizzare il sistema per un periodo di tempo prolungato. Controllare la polarità (+/-) delle batterie quando vengono inserite nel prodotto. Il posizionamento errato può provocare un'esplosione. Le batterie non sono incluse.
5. Non aprire mai il prodotto. Il contatto con i componenti elettronici interni può provocare una scossa elettrica. Le riparazioni o la manutenzione devono essere eseguite solo da personale qualificato.
6. Non esporre a fonti di calore, acqua, umidità o luce solare diretta!
7. Proteggere l'udito dal volume troppo alto. Un livello di volume eccessivo può danneggiare le orecchie e comportare il rischio di perdere l'udito.
8. L'unità non è resistente all'acqua. In caso di penetrazione di copri estranei o di acqua all'interno dell'unità, sussiste il pericolo di incendio o di scossa elettrica. In caso di penetrazione di corpi estranei o di acqua all'interno dell'unità, interrompere immediatamente l'utilizzo.
9. Evitare l'uso di accessori non originali insieme al prodotto in quanto essi potrebbero compromettere il suo corretto funzionamento.

# ATTENZIONE

PER EVITARE INCENDI O SCOSSE ELETTRICHE, NON USARE QUESTA SPINA CON PROLUNGHE O PRESE CHE NON PERMETTONO DI INSERIRE COMPLETAMENTE I TERMINALI. PER EVITARE IL RISCHIO DI INCENDI O SCOSSE ELETTRICHE, NON ESPORRE L'APPARECCHIO ALLA PIOGGIA O ALL'UMIDITÀ.

 <p>Il simbolo del LAMPO all'interno di un triangolo avverte l'utente della presenza di una "tensione pericolosa" non isolata che può essere di entità tale da costituire un rischio di shock elettrico per le persone.</p>	<p><b>ATTENZIONE</b> RISCHIO DI SCARICHE ELETTRICHE</p> <p><b>ATTENZIONE:</b> PER RIDURRE IL RISCHIO DI SCARICHE ELETTRICHE, NON RIMUOVERE LE COPERTURE (O LA PARTE POSTERIORE): NON SONO PRESENTI PARTI INTERNE RIPARABILI DALL'UTENTE. PER ASSISTENZA RIVOLGERSI A PERSONALE QUALIFICATO</p>	 <p>Il punto esclamativo all'interno di un triangolo avverte l'utente della presenza di istruzioni d'uso e assistenza importanti nella documentazione che accompagna il prodotto.</p>
--	--	--

## ISTRUZIONI DI SICUREZZA IMPORTANTI

1. Leggere, conservare e seguire tutte le istruzioni contenute in questo manuale.
2. Pulire solo con un panno asciutto.
3. Non ostruire le aperture di ventilazione. Eseguire l'installazione rispettando le istruzioni del produttore.
4. Non installare vicino a fonti di calore come radiatori, caloriferi, stufe o altri apparecchi (compresi amplificatori) che producono calore.
5. Evitare che il cavo di alimentazione venga calpestato o tirato, in particolare in corrispondenza di spine, prese e punti di uscita dall'apparecchio.
6. Scollegare questo apparecchio durante temporali o se inutilizzato per lunghi periodi di tempo.
7. Per l'assistenza tecnica rivolgetevi a personale qualificato. È necessario sottoporre ad assistenza l'apparecchio quando ha subito un qualsiasi danno riguardante, ad esempio, il cavo di alimentazione o la spina, quando sono penetrati liquidi o altri elementi, quando è stato esposto a pioggia o umidità, quando non funziona normalmente o successivamente a una caduta.
8. Questo apparecchio non deve essere esposto a gocce o spruzzi d'acqua. Non collocare sopra l'apparecchio nessun oggetto contenente liquidi, ad esempio vasi.
9. Non sovraccaricare la presa a muro.
10. Utilizzare comandi e pulsanti come descritto nel manuale.
11. Conservare CD e cassette in un luogo fresco per evitare danni da calore.
12. Quando si sposta l'unità, assicurarsi di scollegare prima il cavo di alimentazione.



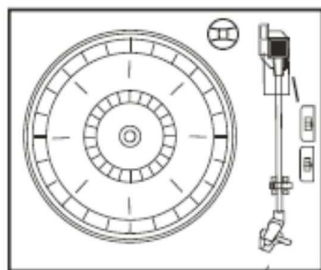
# PULIZIA DEL MOBILE

Se il mobile in legno s'impolvera, pulire con un panno morbido non abrasivo. Inoltre, non usare acqua o spray detergenti in quanto possono danneggiare il mobile e le parti in plastica/metallo dell'unità.

## SPECIFICHE TECNICHE

- Velocità giradischi: 33/45/78 RPM (dimensioni disco 17,5/25/30cm)II
- lettore può riprodurre CD/CD-R/CD-RW/MP3
- L'USB può riprodurre file MP3
- Cassette: C60 e C90 (si sconsigliano cassette C120)
- Potenza di uscita: 2x2 5W

## PREPARAZIONE ALL' USO



- Estrarre con cura l'unità dalla scatola e rimuovere il materiale di imballaggio.
  - Svolgere il cavo di alimentazione CA ed estenderlo per tutta la sua lunghezza.
  - Svolgere il filo dell'antenna FM ed estenderlo per tutta la sua lunghezza.
  - Sollevare il coperchio per accedere.
- 
- Rimuovere il coperchio di plastica bianca opaca dalla puntina del braccio facendolo scorrere nella direzione della freccia.
  - Prestare attenzione alla puntina durante il funzionamento: il suo danneggiamento non è coperto dalla garanzia.
  - Rimuovere la fascetta utilizzata per fissare il braccio durante il trasporto.
  - Rilasciare la leva di blocco del braccio.
- 
- Collegare il cavo di alimentazione alla rete (220V/50Hz).

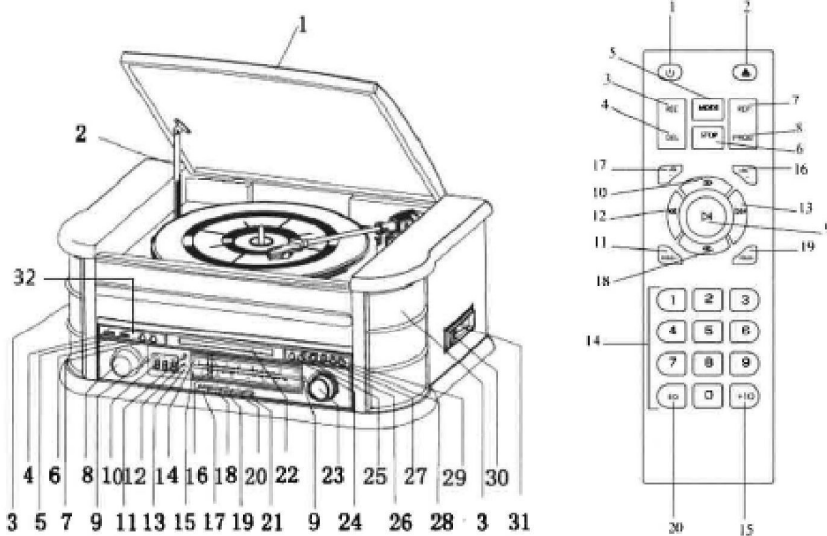
## IMPORTANTE: SOLLEVARE E ABBASSARE IL COPERCHIO DEL GIRADISCHI

Per sollevare il coperchio: Sollevare fino a quando il supporto la staffa blocca il coperchio in posizione.

Per abbassare il coperchio: Tirare in avanti la staffa di blocco per rilasciarla e abbassare delicatamente il coperchio.

PER NON DANNEGGIARE IL MOBILE O IL COPERCHIO, NON FORZARE MAI LA CHIUSURA. SOLLEVARE SEMPRE IL COPERCHIO PER RILASCIARE LA STAFFA DI SUPPORTO.

## COLLOCAZIONE DI COMANDI E INDICATORI



- |   |  |
|---|--|
| <ul style="list-style-type: none"> <li>1. COPERCHIO</li> <li>2. BRACCIO DI SUPPORTO COPERCHIO</li> <li>3. ALTOPARLANTI</li> <li>4. USB</li> <li>5. INGRESSO AUX</li> <li>6. PULSANTE REGISTRAZIONE/ELIMINAZIONE</li> <li>7. CONTROLLO DEL VOLUME</li> <li>8. RETROILLUMINAZIONE</li> <li>9. SINTONIZZATORE</li> <li>10. SCHERMO LCD</li> <li>11. SENSORE DEL TELECOMANDO</li> <li>12. SPIA ACCESO</li> <li>13. INDICATORE FM ST./REC</li> <li>14. SCALA SINTONIA FM</li> <li>15. SCALA SINTONIA AM</li> <li>16. PUNTATORE SINTONIA</li> <li>17. PULSANTE AM (MW)</li> </ul> | <ul style="list-style-type: none"> <li>18. PULSANTE FM (UKW)</li> <li>19. PULSANTE CD/USB</li> <li>20. PULSANTE NASTRO</li> <li>21. PULSANTE PHONO/AUX IN</li> <li>22. CASSETTO CD</li> <li>23. CONTROLLO SINTONIA</li> <li>24. PULSANTE PLAY/PAUSA</li> <li>25. PULSANTE DI ARRESTO</li> <li>26. PULSANTE GIÙ/INDIETRO VELOCE</li> <li>27. PULSANTE SU/FF</li> <li>28. PULSANTE PLAY/MODALITÀ</li> <li>29. PULSANTE APERTURA/CHIUSURA</li> <li>(PULSANTE APERTURA/CHIUSURA CD)</li> <li>30. PULSANTE ESPULSIONE CASSETTA/AVANTI VELOCE (ESPULSIONE/AVANTI VELOCE)</li> <li>31. ALLOGGIAMENTO CASSETTA</li> <li>32. CONNETTORE CUFFIE</li> </ul> |
|---|--|

Telecomando:

1. ACCENSIONE/SPEGNIMENTO
2. PULSANTE APERTURA/CHIUSURA PORTA
3. PULSANTE REGISTRAZIONE

9. PULSANTE PLAY/PAUSA
10. PULSANTE INDIETRO
11. CARTELLA-
12. PULSANTE SALTA-
13. PULSANTE SALTA+
14. TASTIERA NUMERICA
15. +10
16. Volume+
17. Volume-
18. PULSANTE AVANTI VELOCE

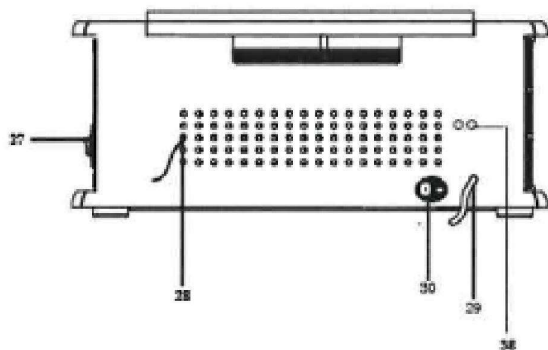
4. PULSANTE ELIMINAZIONE
5. PULSANTE MODALITÀ
6. PULSANTE DI ARRESTO
7. PULSANTE RIPETI
8. PULSANTE PROGRAMMA

19. CARTELLA+
  20. EQUALIZZATORE (EQ)
- Premere (5) ripetutamente sul telecomando per selezionare modalità FM /AM/CD/USB/AUX/FONO/NASTRO
- ### INSTALLAZIONE DELLA BATTERIA DEL TELECOMANDO
- Il telecomando a infrarossi richiede 2 batterie UM-4 R03, AAA (3 V)

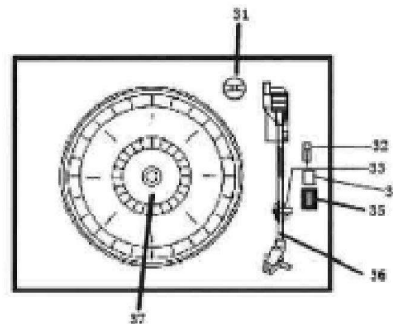
Nota 1: Tutti i tasti del telecomando hanno la stessa funzione dei tasti sull'unità. Il telecomando può essere usato solo in modalità CD/MP3 e USB.

Nota 2: Premendo PLAY/PAUSE sul telecomando per 2 secondi si commuta tra CD e USB.

Nota 3: Premendo DELETE sul telecomando per 2 secondi in modalità USB si cancelleranno i file.



VISTA POSTERIORE



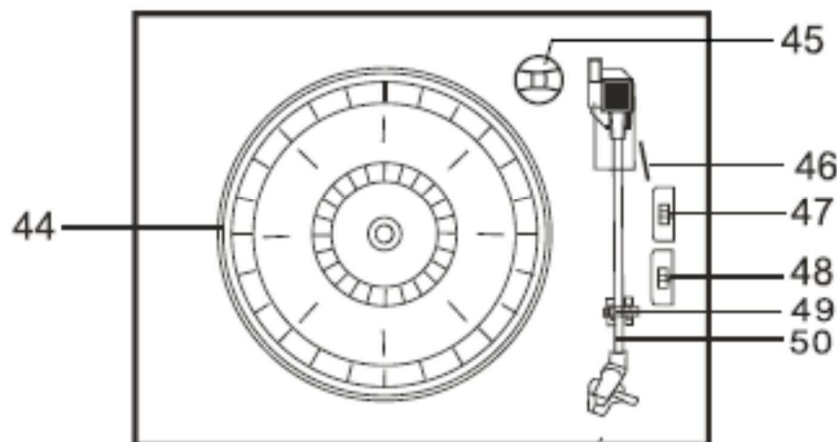
PIATTI

27. ARRESTO/ESPULSIONE MECCANISMO CASSETTE/NASTRO
28. ANTENNA FM
29. CAVO CA
30. INTERRUTTORE DI ACCENSIONE/SPEGNIMENTO
31. ADATTATORE
32. INTERRUTTORE PAUSA PIATTI
33. SUPPORTO PICK-UP
34. Arresto automatico ATTIVO/NON ATTIVO
35. SELETTORE VELOCITÀ 33/45/78 RPM
36. Puntina tonale
37. PIATTI
38. USCITA LINEA

# INFORMAZIONI

L'antenna AM è all'interno del mobile. Se la ricezione AM non è soddisfacente, riposizionare il mobile fino a quando l'antenna interna si sintonizza su un segnale più forte.

Il filo FM si trova nella parte posteriore del mobile. Se necessario, regolare la posizione e la direzione di questa antenna fino a trovare una collocazione che offra una migliore ricezione.



- 44. Giradischi
- 45. Adattatore 45 giri
- 46. Leva braccio
- 47. Comando di arresto automatico
- 48. Selettore di velocità (33/45/78 rpm)
- 49. Blocco braccio
- 50. Braccio con puntina

## ACCENSIONE/SPEGNIMENTO

1. Premere POWER per accendere il sistema. L'indicatore di alimentazione si accende.
2. Premere i pulsanti di selezione della funzione (AM/FM/CD/USB/TAPE/PHONO/AUX IN) per scegliere la funzione desiderata.
3. Iniziare a regolare il volume utilizzando il pulsante di controllo del volume.
4. Una volta terminato l'ascolto, premere POWER per spegnere il sistema. L'indicatore di alimentazione si spegne.

Nota: L'unità è conforme a ERP2. Questa si accenderà in modalità standby se non è in corso alcuna operazione sull'unità dopo 15 minuti, premere il pulsante ACCENDI 2 volte se si desidera riavviare l'unità.



## FUNZIONAMENTO DELLA RADIO

1. Premere POWER per accendere il sistema.
2. Assicurarsi che il cavo dell'antenna FM sul lato posteriore dell'unità sia collegato.
3. Premere il pulsante MW per l'ascolto in AM o il pulsante UKW per l'ascolto in FM.
4. Ruotare il comando TUNING per sintonizzare la stazione radio desiderata: l'indicatore FM ST/REC si accenderà.

## FUNZIONAMENTO CD

1. Premere il tasto CD/USB per accedere alla modalità CD: sullo schermo verrà visualizzato "---" e "DISC". L'unità può riprodurre CD, CD-R e CD-RW.



2. Premere il tasto OP/CL per aprire il cassetto del CD.
3. Posizionare il disco nel cassetto CD con l'etichetta rivolta verso l'alto.
4. Premere nuovamente il pulsante OP/CL per chiudere il cassetto del CD. La riproduzione inizia automaticamente dal primo brano.
5. Se nel disco viene rilevato un file MP3, viene visualizzata la relativa icona.

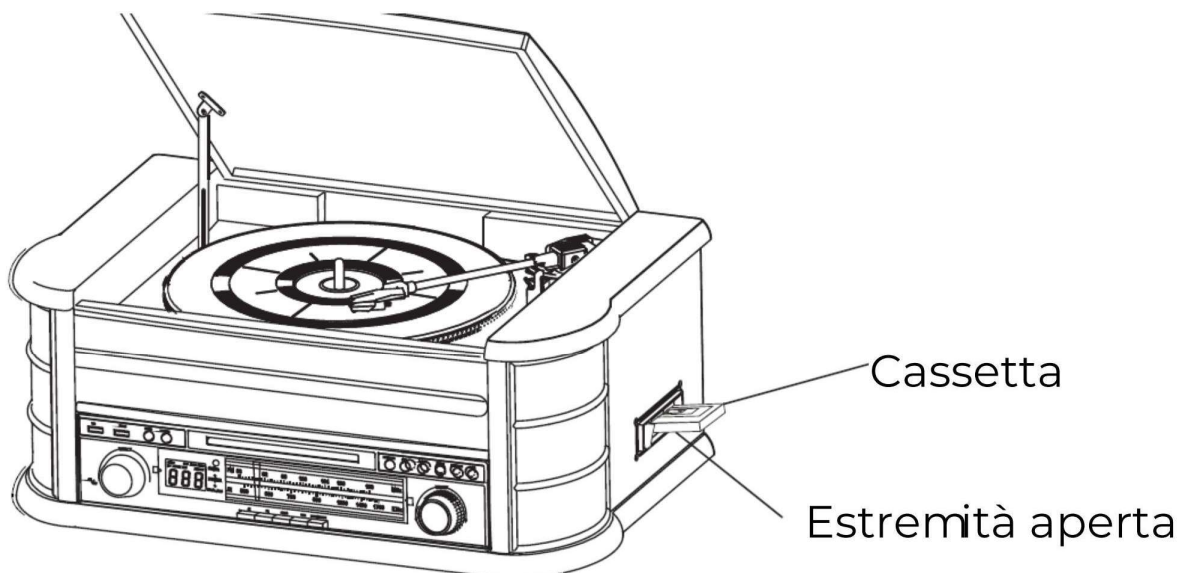


## RIPRODUZIONE CASSETTE

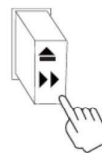
Nota: Prima di inserire la cassetta nel lettore assicurarsi che il nastro non sia eccessivamente allentato in quanto potrebbe inceppare il meccanismo.

1. Premere POWER per accendere il sistema.
2. Premere il tasto TAPE per entrare in modalità TAPE.
3. Inserire la cassetta nella sede che si trova sul lato destro del mobile, come mostrato in figura, con il lato che si desidera riprodurre rivolto verso l'alto e l'estremità aperta sul lato destro.

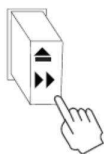




4. La riproduzione della cassetta inizia non appena viene inserita. Regolare il VOLUME al livello desiderato.



5. Per far avanzare rapidamente il nastro, premere il pulsante per metà circa della sua corsa. Finché il pulsante è premuto il nastro avanza rapidamente. La riproduzione normale riprenderà quando si rilascia il pulsante.
6. Quando il nastro termina, il lettore si arresta automaticamente. Premere il pulsante



- completamente per rimuovere la cassetta dal lettore. Si può premere il pulsante per fermare la riproduzione del nastro in qualsiasi momento.
7. Premere di nuovo POWER per spegnere il sistema.

## RIPRODUZIONE DISCHI IN VINILE

Il sistema comprende un giradischi a cinghia a 3 velocità. È possibile riprodurre dischi a 33, 45 e 78 giri.

1. Premere POWER per accendere il sistema.
2. Premere il tasto PHONO per accedere alla modalità PHONO.
3. Assicurarsi di aver rimosso la copertura della puntina e aver rilasciato il blocco che assicura il braccio al suo supporto.
4. Impostare il selettore del giradischi alla velocità appropriata: 33, 45 o 78 giri. Se si riproduce un disco a 45 giri, posizionare l'apposito adattatore 45 giri sul perno centrale.
5. Posizionare il disco sul perno centrale.
6. Agire sulla leva per sollevare il braccio dalla sua posizione di riposo. Spostare il braccio verso il bordo del disco. Il giradischi si avvia automaticamente. Utilizzare la leva per abbassare delicatamente il braccio sul disco.
7. Regolare il VOLUME al livello desiderato.

- Quando il braccio tonale raggiunge la fine del disco, si ferma automaticamente.
- Premere di nuovo POWER per spegnere il sistema. L'indicatore POWER si spegne.

Nota: Non girare o arrestare il giradischi manualmente. Spostare il giradischi senza fissare il morsetto di arresto del braccio può provocare dei danni.

## FUNZIONAMENTO INGRESSO AUX

Collegare il sistema audio nel jack AUX IN sul pannello posteriore, premere il tasto PHONO/AUX IN. Avviare la riproduzione sul dispositivo collegato.

## FUNZIONAMENTO CON USB



- Premere prima il pulsante CD/USB, quindi il pulsante FUNCTION per attivare la modalità USB. Verrà visualizzato '---' e USB.
- Inserire un dispositivo flash USB nella presa USB.
- Le funzioni PLAY/PAUSE, DN/UP e STOP sono identiche a quelle della modalità CD.

Nota: È possibile premere FUNCTION sul pannello o premere il pulsante PLAY/PAUSE sul telecomando per 2 secondi per cambiare la modalità di riproduzione tra CD e USB.

## RIPRODUZIONE IN MODALITÀ MP3 (CD/USB)

- Premere il tasto PLAY/PAUSE per avviare o mettere in pausa la riproduzione del brano selezionato.
- Durante la riproduzione, verranno visualizzati sul display il numero del brano e della cartella selezionati.
- È possibile interrompere la riproduzione in qualsiasi momento premendo il tasto STOP.

## SALTO BRANO E RICERCA AD ALTA VELOCITÀ IN MODALITÀ CD/USB

Durante la riproduzione CD/USB premere i pulsanti UP/FF ( ⏮ ) o DN/FR ( ⏭ ) sul pannello frontale dell'unità o sul telecomando per cambiare brano. Per la ricerca rapida in avanti o all'indietro all'interno di un brano tenere premuti i pulsanti UP/FF ( ⏮ ) o DN/FR ( ⏭ ). Per saltare 10 tracce indietro o in avanti, premere TRACK-10 o TRACK + 10 sul telecomando.

# REGISTRAZIONE SU USB

1. **Registrazione da CD**  
Inserire un'unità flash USB nella presa USB. Premere quindi il pulsante CD/USB.  
Posizionare CD nel cassetto e riprodurre la traccia da registrare. Premere una volta il tasto REGISTRA. Visualizzerà REG-UNO sul display. Premere di nuovo il tasto REGISTRA per avviare la registrazione di una traccia.  
  
Per registrare tutti i brani, premere una volta il tasto REGISTRA, quindi premere il tasto AVANTI e mostrerà "REG-TUTTI" sul display. Quindi premere il tasto REGISTRA per avviare la registrazione.  
NOTA: Premendo il tasto STOP durante la registrazione, l'intero processo avrà esito negativo
2. **Registrazione da disco MP3**  
Inserire un'unità flash USB nella presa USB. Premere quindi il pulsante CD/USB.  
Posizionare il CD con il file MP3 nel cassetto del CD e riprodurre il brano MP3 da registrare. Premere il tasto RECORD due volte per avviare la registrazione. Se vengono riprodotti tutti i file MP3, verranno registrate tutte le tracce.  
NOTA: Premendo il tasto STOP durante la registrazione, l'intero processo avrà esito negativo
3. **Registrazione da cassetta**  
Inserire un'unità flash USB nella presa USB. Premere quindi il tasto TAPE. Posizionare la cassetta nel suo alloggiamento. Riprodurre la cassetta. Premere il tasto RECORD due volte per avviare la registrazione. Premere il tasto STOP per interrompere la registrazione.
4. **Registrazione da disco in vinile**  
Inserire un'unità flash USB nella presa USB. Premere quindi il tasto PHONO/AUX IN.  
Riprodurre il disco in vinile e premere RECORD due volte per avviare la registrazione.  
Premere il tasto STOP per interrompere la registrazione.
5. **Registrazione da AUX IN**  
Inserire un'unità flash USB nella presa USB. Collegare il dispositivo audio esterno alla presa AUX sul pannello posteriore. Premere quindi il tasto PHONO/AUX IN per riprodurre l'audio e premere due volte il pulsante RECORD per avviare la registrazione.

# ELIMINAZIONE DELLE TRACCE DAL SUPPORTO USB

Premere il pulsante CD/USB sul pannello frontale o premere PLAY/PAUSE sul telecomando per selezionare la modalità USB. Selezionare la traccia e premere CANC per 2 secondi: il brano sarà eliminato.





www.denver.eu



Le apparecchiature elettriche ed elettroniche contengono materiali, componenti e sostanze che possono essere pericolosi per la salute e per l'ambiente qualora gli elementi di scarto (componenti elettrici ed elettronici da smaltire) non venissero gestiti correttamente.

Le apparecchiature elettriche ed elettroniche sono contrassegnate dal simbolo di un cestino sbarrato, visibile sopra. Questo simbolo significa che le apparecchiature elettriche ed elettroniche non devono essere smaltite con gli altri rifiuti domestici, ma devono essere oggetto di raccolta separata.

Tutte le città hanno stabilito servizi di raccolta porta a porta, punti di raccolta e altri servizi che

permettono di conferire gratuitamente le apparecchiature elettriche ed elettroniche alle stazioni di riciclaggio. Informazioni aggiuntive sono disponibili al dipartimento tecnico della città.

Il produttore, Denver A/S, dichiara che il tipo di apparecchiatura radio MCR-50MK3 è conforme alla direttiva 2014/53/EU. Il testo completo della dichiarazione di conformità EU è disponibile al seguente indirizzo Internet: Accedere a : [www.denver.eu](http://www.denver.eu) e fare clic sull' icona di ricerca nella riga superiore della pagina Web, quindi immettere il numero di modello: [MCR-50MK3](#). Accedere alla pagina del prodotto e leggere le istruzioni riportate alla voce download/altri download

Campo operativo di frequenze:FM:88 -108MHz, AM:530-

1600KHz Potenza massima di uscita:2\*2 5W

DENVER A/S  
Omega 5A, Soeften

DK-8382 Hinnerup

Danimarca

[www.facebook.com/denver.eu](https://www.facebook.com/denver.eu)

# Contact

## Nordics

Headquarter  
DENVER A/S  
Omega 5A, Soefthen  
DK-8382 Hinnerup  
Denmark

Phone: +45 86 22 51 00  
(Push "2" for support)

E-Mail  
For technical questions, please write to:  
support@denver.eu

For all other questions please write to:  
intersales@denver.eu

---

## Benelux/France

DENVER BENELUX B.V.  
Barwoutswaarder 13C+D  
3449 HE Woerden  
The Netherlands

Phone: +31 348 420 029

E-Mail: support-nl@denver.eu

---

## Spain/Portugal

DENVER AS SPAIN S.A  
C/ Moscú, 1 Pol.Ind.Mas de Tous  
46185 La Pobla de Vallbona  
Valencia (Spain)

Spain  
Phone: +34 960 046 883  
Mail: serviciotecnico.denver@denver.eu

Portugal:  
Phone: +35 1255 240 294  
E-Mail: denver.service@satfiel.com

## Germany

Denver Germany GmbH  
Service  
Gutenbergstrasse 1  
94036 Passau  
Phone: +49 851 379 369 40

E-Mail  
service-germany@denver.eu

Fairfixx GmbH  
Repair and service  
Rudolf-Diesel-Str. 3 TOR 2  
53859 Niederkassel

(for TV, E-Mobility/Hoverboards/  
Balanceboards, Smartphones & Tablets)

Tel.: +49 851 379 369 69  
E-Mail: denver@fairfixx.de

---

## Austria

Lurf Premium Service GmbH  
Deutschstrasse 1  
1230 Wien

Phone: +43 1 904 3085  
E-Mail: denver@lurfservice.at

---

If your country is not listed above,  
please write an email to  
support@denver.eu



DENVER A/S  
Omega 5A,  
SoefthenDK-8382  
Hinnerup  
Denmark  
denver.eu