



MCR-50MK3

[denver.eu](http://denver.eu)

2/2022


# Consignes de sécurité

Lisez attentivement les consignes de sécurité avant d' utiliser le produit pour la première fois et conservez-les pour référence ultérieure.

1. Ce produit n' est pas un jouet. Maintenez-le hors de portée des enfants.
2. Gardez le produit hors de la portée des enfants et des animaux de compagnie pour éviter qu' ils les mordent et les avalent.
3. La température de fonctionnement et de rangement du produit est comprise entre 0 et 40?degrés Celsius. Une température inférieure ou supérieure peut affecter le fonctionnement.
4. N' utilisez jamais des piles anciennes et neuves ou différents types de piles en même temps. Retirez les piles lorsque vous n' utiliserez pas le système pendant une période prolongée. Vérifiez toujours la polarité (+/-) des piles lors de leur insertion dans le produit. Une erreur de polarité peut provoquer une explosion. Les piles ne sont pas incluses.
5. N' ouvrez jamais le produit. Toucher les pièces électriques à l' intérieur peut provoquer une décharge électrique. Les réparations ou l' entretien doivent toujours être effectués par du personnel qualifié.
6. N' exposez pas l' appareil à la chaleur, l' eau, l' humidité et la lumière directe du soleil?!
7. Préservez vos oreilles d' un volume sonore élevé. Un volume sonore élevé peut endommager les oreilles et causer une perte d' acuité auditive.
8. L' unité n' est pas étanche. Si de l' eau ou des objets pénètrent dans l' unité, cela peut causer un incendie ou une électrocution. Si de l' eau ou un objet pénètre dans l' unité, cessez immédiatement l' utilisation.
9. N' utilisez pas d' accessoires non officiels avec le produit, car cela peut causer un mauvais fonctionnement.

# ATTENTION

POUR EVITER UN INCENDIE OU UNE ELECTROCUTION, NE PAS UTILISER CETTE FICHE AVEC UNE RALLONGE, UNE PRISE OU AUTRE SOURCE SANS QUE LES LAMES N'AIENT ETE INSEREES POUR EMPECHER L'EXPOSITION DES LAMES. POUR REDUIRE TOUT RISQUE D'INCENDIE ET D' ELECTROCUTION, N'EXPOSEZ PAS CET APPAREIL A LA PLUIE ET A L'HUMIDITE.

 <p>Le symbole de l'éclair à pointe de flèche à l'intérieur d'un triangle équilatéral, est destiné à alerter l'utilisateur de la présence de pièces sous tension non isolées dans le produit, d'une magnitude pouvant constituer un risque d'électrocution.</p>	<p style="text-align: center;"><b>ATTENTION</b> RISQUE DE CHOC ÉLECTRIQUE NE PAS OUVRIR</p> <p><b>AVERTISSEMENT :</b> POUR REDUIRE TOUT RISQUE D' ELECTROCUTION, N'ENLEVEZ PAS LE COUVERCLE (OU LE PANNEAU ARRIERE), AUCUNE PIECE A L'INTERIEUR NE PEUT ETRE REPARÉE PAR L' UTILISATEUR, CONFIEZ TOUTE REPARATION A UN PERSONNEL QUALIFIE.</p>	 <p>Le symbole du point d'exclamation, dans un triangle équilatéral, sert à avertir l'utilisateur que d'importantes consignes d'utilisation et d'entretien (localisation des défauts) sont fournies dans la documentation fournie avec l'appareil.</p>
--	--	---

## INSTRUCTIONS DE SÉCURITÉ IMPORTANTES

1. Lire, conserver et suivre toutes les instructions dans le manuel.
2. Nettoyez uniquement avec un chiffon sec.
3. N'obstruez jamais les fentes d'aération, installez conformément aux présentes instructions.
4. Ne pas installer à proximité d'une source de chaleur telle que radiateur, bouche de chaleur, cuisinière ou d'autres appareils (dont des amplificateurs) produisant de la chaleur.
5. Evitez que le cordon d'alimentation ne soit piétiné ou écrasé, surtout au niveau des fiches, prises de courant et au point de leur sortie de l'appareil.
6. Débranchez l'appareil pendant les orages ou quand il ne va pas être utilisé pendant une longue période.
7. Confiez toute réparation à un personnel qualifié. Il faut faire inspecter l'appareil s'il a subi d'une manière ou d'une autre un quelconque dommage tel que cordon ou fiche d'alimentation endommagée, liquide ou objets tombés à l'intérieur de l'appareil, s'il a été exposé à la pluie ou à l'humidité, ne fonctionne pas normalement ou s'il est tombé.
8. Cet appareil ne doit pas être exposé à des gouttes d'eau ou aux éclaboussures, et aucun objet rempli d'eau ne doit être posé sur l'appareil.
9. Ne pas surcharger la prise de courant.
10. Opérez les commandes et les boutons comme décrit dans le manuel.
11. Stockez vos CD, cassettes dans un endroit frais pour éviter les dommages dus à la chaleur.
12. En déplaçant l'appareil, assurez-vous de d'abord le débrancher.

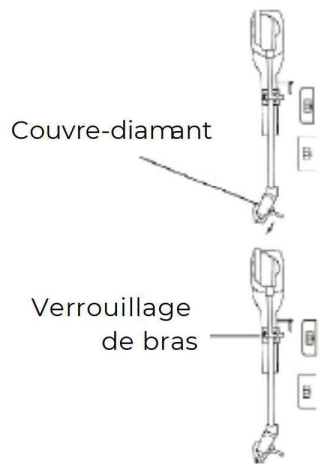
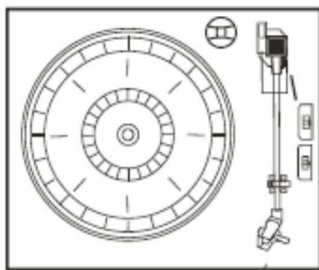
## NETTOYAGE DU BOITIER

Si l'unité en bois devient poussiéreuse, l'essuyer avec un chiffon à poussière doux et non-abrasif. Egalement, ne pas utiliser d'eau ou de nettoyant vaporisé car cela peut endommager l'unité et les pièces en plastique ou métalliques de l'unité.

# CARACTERISTIQUES TECHNIQUES

- Vitesse du tourne-disque : 33/45/78 tours (Taille de disque : 17,5/25/30cm)
- Le lecteur CD peut lire les CD/CD-R/CD-RW/MP3
- L'USB peut lire un MP3
- Casette : C60 et C90 (cassette C120 non recommandée)
- Puissance : 2 x 2.5W

# PRÉPARATION POUR L'UTILISATION



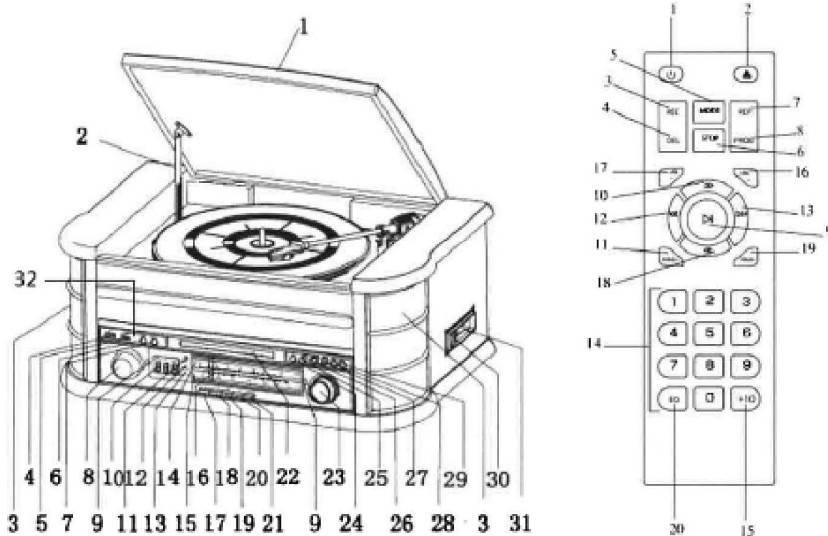
- Retirez soigneusement l'unité du carton et enlevez tout l'emballage de l'unité.
  - Déroulez la rallonge électrique et étendez-la sur toute sa longueur.
  - Déroulez l'antenne FM et étendez-la sur toute sa longueur.
  - Levez le capot pour exposer le plateau.
- 
- Retirez le couvre-diamant en plastique blanc opaque du diamant du phonographe en le glissant dans le sens de la flèche.
  - Veuillez faire attention au diamant pendant l'opération car un dégât sur celui-ci n'est pas garanti.
  - Retirer le lien torsadé utilisé pour sécuriser le bras pendant le transport.
- 
- Relâcher le levier de verrouillage du bras.
  - Connectez la fiche dans une prise de courant 220V, 50 Hz.

## IMPORTANT: LEVR ET BAISSER LE CAPOT DU TOURNE-DISQUE

Pour ouvrir le capot : Levez-le le plus possible jusqu'à ce que le support le verrouille en position.  
Pour fermer le capot : Tirer le support du capot pour le déverrouiller puis baisser doucement le capot.

POUR EVITER D'ENDOMMAGER LE COMPARTIMENT OU LE CAPOT, NE JAMAIS FORCER POUR FERMER LE CAPOT. TOUJOURS LEVER LE CAPOT POUR RELACHER LE VERROUILLAGE.

## POSITION DES COMMANDES ET DES INDICATEURS



1. CAPOT DE TOURNE-DISQUE
2. SUPPORT DE CAPOT DU TOURNE-DISQUE
3. HAUT-PARLEURS
4. USB
5. ENTREE AUXILIAIRE
6. BOUTON D'ENREGISTREMENT / D'ANNULATION
7. SÉLECTEUR DE FONCTION
8. CONTROLE DU VOLUME
9. ECLAIRAGE DE FOND DU TUNER

10. ÉCRAN LCD
11. CAPTEUR DE LA TELECOMMANDE
12. TÉMOIN D'ALIMENTATION
13. INDICATEUR FM ST./ENR.
14. ECHELLE FM
15. ECHELLE AM
16. POINTEUR DE FREQUENCE
17. BOUTON AM (OM)

18. BOUTON FM (MODULATION)
19. BOUTON CD/USB
20. BOUTON DE BANDE
21. BOUTON PHONO/AUX IN
22. TIROIR CD
23. CONTROLE DE SYNTONISATION
24. TOUCHE LECTURE/PAUSE
25. TOUCHE STOP
26. BOUTON DN/F.R
27. BOUTON UP/F.F
28. BOUTON DE MODE LECTURE
29. BOUTON OP/CL  
(BOUTON OUVRIR/FERMER CD)
30. BOUTON DE CASSETTE EJ/F.F)  
(EJECT/AVANCE RAPIDE)
31. ENTREE DE CASSETTE
32. CONNECTEUR D'ECOUTEURS

Télécommande:

1. COMMUTATEUR DE MARCHE/ARRÊT
2. BOUTON D'OUVERTURE / DE FERMETURE DE VOLET DE CD
3. BOUTON D'ENREGISTREMENT
4. BOUTON D'ANNULATION
5. TOUCHE MODE
6. TOUCHE STOP
7. TOUCHE REPETER
8. TOUCHE PROGRAMME
9. TOUCHE LECTURE/PAUSE
10. TOUCHE DE RETOUR EN ARRIERE
11. DOSSIER -
12. Touche SAUT ARRIÈRE

13. Touche SAUT AVANT
14. CLAVIER NUMERIQUE
15. +10
16. Volume+
17. Volume-
18. BOUTON D'AVANCE RAPIDE
19. DOSSIER +
20. EQ

Appuyer répétitivement sur (5) de la télécommande pour sélectionner le mode

FM / AM / CD / USB / AUX / PHONO / TAPE

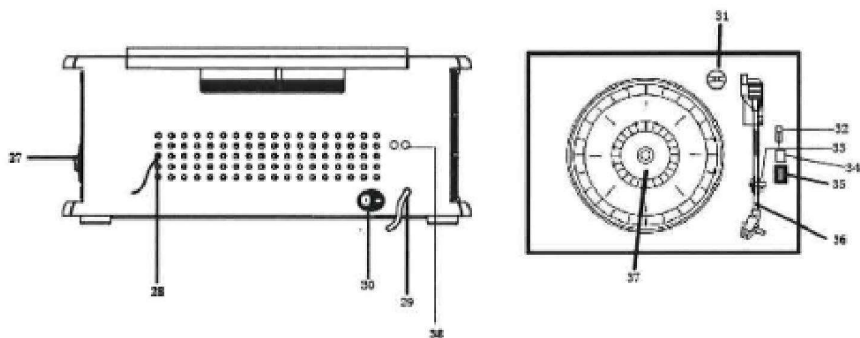
INSTALLATION DES PILES DE LA TELECOMMANDE

La télécommande à infrarouge nécessite 2 piles UM-4 R03, AAA (3V) (exclues)

Remarque 1 : Tous les boutons sur la télécommande ont les mêmes fonctions que ceux de l'unité. La télécommande n'est utilisée que pour le mode CD/MP3 et USB.

Remarque 2 : Appuyez sur PLAY/PAUSE sur la télécommande pendant 2 secondes pour intervertir CD et USB.

Remarque 3 : Appuyer sur DELETE sur la télécommande pendant 2 secondes va annuler le mode USB.



VUE ARRIÈRE

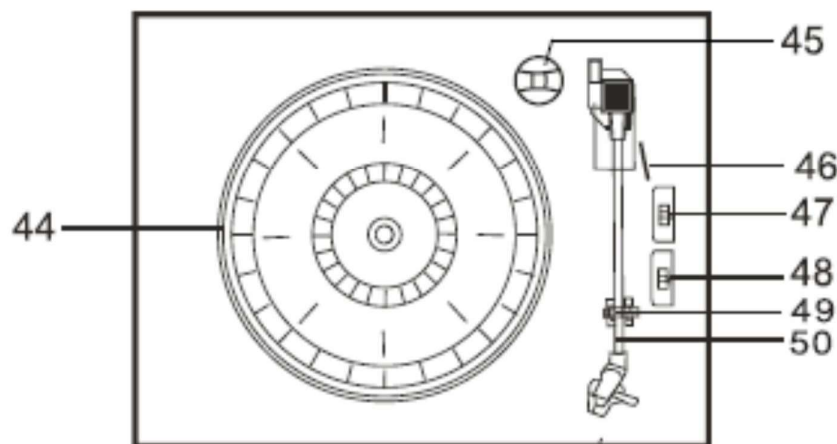
PLATEAU DE TOURNE-DISQUE

27. MECANISME DE CASSETTE / ARRET DE LECTURE / EJECTER
28. ANTENNE FM
29. CORDON D' ALIMENTATION SECTEUR
30. INTERRUPTEUR MARCHE / ARRET
31. ADAPTATEUR
32. INTERRUPTEUR DE PAUSE DE TOURNE
33. COURROIE DE TRANSPORT
34. Arrêt automatique MARCHE / ARRET
35. Sélecteur de vitesse 33 / 45 / 78 TOURS
36. Pointe de lecture
37. PLATEAU DE TOURNE-DISQUE
38. DEPASSEMENT

# INFORMATIONS

L'antenne FM est dans le compartiment. Si la réception des OM est insatisfaisante, essayez de repositionner le compartiment jusqu'à ce que l'antenne perçoive le signal le plus fort.

Le fil FM est situé à l'arrière de l'unité. Le cas échéant, ajustez la position et la direction de cette antenne jusqu'à trouver la position qui donne la meilleure réception.



- 44. Tourne-disque
- 45. Adaptateur 45 tours
- 46. Levier de bras
- 47. Contrôle d'arrêt automatique
- 48. Sélecteur de vitesse (33/45/78 tours)
- 49. Verrouillage de bras
- 50. Bras avec le diamant

## COMMUTATEUR DE MARCHE/ARRÊT

1. Appuyez sur POWER pour mettre le système sous tension. L'indicateur d'alimentation s'allume.
2. Appuyez sur les touches de sélection de mode (AM/FM/CD/USB/TAPE/PHONO/AUX IN) pour sélectionner la fonction désirée.
3. Ajustez le volume avec le bouton de commande du son.
4. Quand vous avez fini la lecture, réappuyez sur POWER pour mettre le système hors-tension. L'indicateur d'alimentation s'éteint.

Remarque : L'unité est conforme avec l'ERP2, l'unité passe en mode Veille s'il n'y a pas d'opération dessus pendant 15 minutes, appuyer sur POWER 2 fois pour redémarrer l'unité.

## UTILISATION DE LA RADIO

1. Appuyez sur POWER pour mettre le système sous tension.
2. Assurez-vous que vous avez connecté le câble d'antenne FM à l'arrière de l'unité.
3. Appuyez sur le bouton MW pour les OM ou sur UKW pour la radio FM.
4. Tourner le contrôle TUNING pour chercher la station désirée, l'indicateur FM ST/ENR s'allume.

## UTILISATION CD

1. Appuyez sur CD/USB pour entrer en mode CD, le pictogramme « --- » et « DISC » est indiqué sur l'écran. L'unité peut lire des CD, CD-R et CD-RW.



2. Appuyer sur OP/CL pour ouvrir le tiroir de CD.
3. Placez votre disque dans le tiroir CD avec l'étiquette vers le haut.
4. Réappuyer sur OP/CL pour fermer le tiroir de CD. Lire avec le démarrage automatique depuis le premier morceau.
5. Le pictogramme MP3 sera indiqué si un fichier MP3 est détecté dans le disque.

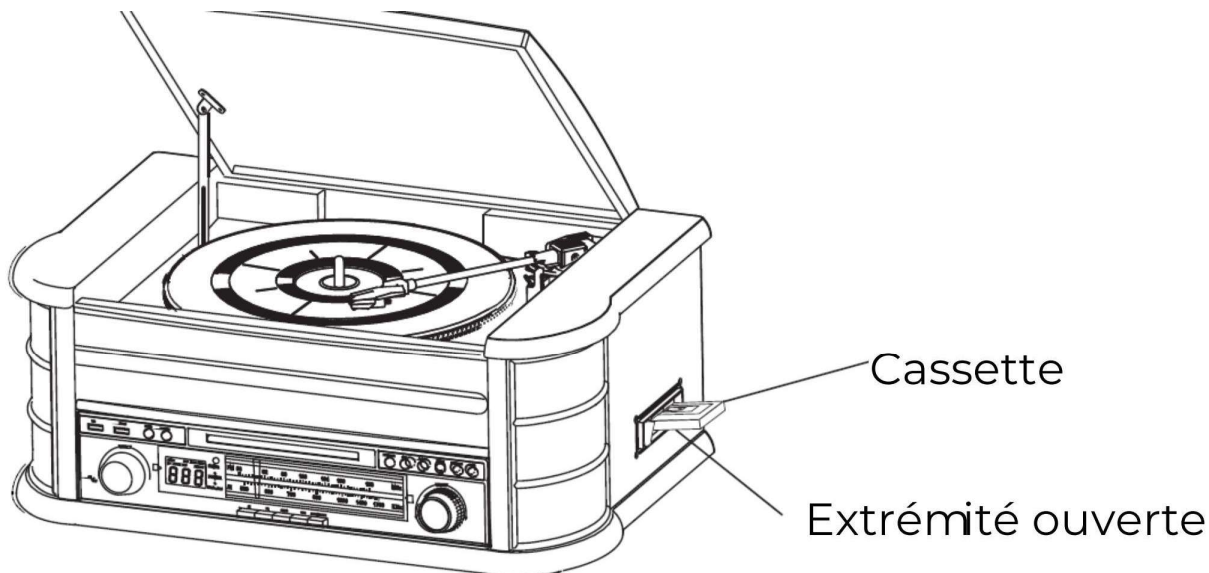


## PLAYING CASSETTE

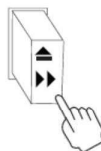
Remarque : Avant d'insérer la cassette dans le lecteur, assurez-vous que la bande n'est pas détendue, ce qui pourrait bloquer le mécanisme.

1. Appuyez sur POWER pour mettre le système sous tension.
2. Appuyez sur TAPE pour entrer en mode CASSETTE.
3. Insérez votre cassette dans l'ouverture située sur la droite de l'unité comme indiqué sur l'illustration, avec le côté que vous désirez vers le haut et l'extrémité ouverte à droite.

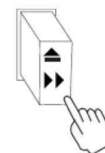




4. La lecture de cassette commence dès que la cassette est insérée. Réglez le VOLUME au niveau souhaité.



5. Pour avancer rapidement, appuyer sur à environ la moitié. La bande avance rapidement tant que vous appuyez sur la touche. La lecture normale recommence dès que le bouton est relâché.



6. A la fin de la cassette, le lecteur s'arrête automatiquement. Appuyer à fond sur pour retirer la cassette du lecteur. Vous pouvez appuyer sur le bouton à tout moment pour arrêter la lecture.
7. Réappuyez sur POWER pour mettre le système hors-tension.

## LECTURE DE DISQUE VINYL

Le système comprend un tourne-disque entraîné par courroie avec 3 vitesses. Vous pouvez lire des disques 33, 45 et 78 tours.

1. Appuyez sur POWER pour mettre le système sous tension.
2. Appuyez sur PHONO pour entrer en mode PHONO.
3. Assurez-vous que vous avez retiré le protège-diamant et que vous avez débloqué le bras sécurisé sur le support.
4. Tourner le sélecteur de vitesse du tourne-disque à la vitesse appropriée de 33, 45 ou 78 tours. Si vous lisez des 45 tours, placez l'adaptateur sur la tige centrale.
5. Placez votre disque sur le centre.
6. Levez le levier pour soulever le bras. Déplacez le bras sur le bord du disque. Le tourne-disque démarre automatiquement. Utilisez le levier de bras pour le descendre doucement sur le disque.
7. Réglez le VOLUME au niveau souhaité.

8. Quand le bras de lecture atteint la fin du disque, il s'arrête automatiquement.
9. Réappuyez sur POWER pour mettre le système hors-tension. L'indicateur POWER s'éteint.

Remarque : Ne pas faire tourner ou arrêter le plateau manuellement. Déplacer le tourne-disque sans sécuriser le bras peut endommager celui-ci.

## OPERATION D'AUX IN

Connecter le système audio dans la prise AUX IN sur le panneau arrière, appuyez sur PHONO/AUX IN. Démarrez la lecture pour l'appareil connecté.

## OPERATION USB



1. Appuyez d'abord sur CD/USB et sur FUNCTION pour entrer en mode USB. Le pictogramme « --- » et USB est indiqué.
2. Insérez un dispositif USB dans la prise USB.
3. Les fonctions PLAY/PAUSE, DN/UP et d'arrêt sont les mêmes que les fonctions CD.

Remarque : Vous pouvez appuyer sur FUNCTION sur le panneau ou appuyer sur PLAY/PAUSE sur la télécommande pendant 2 secondes pour changer le mode de lecture entre CD et USB.

## LECTURE EN MODE MP3 (CD/USB)

1. Appuyez sur PLAY/PAUSE pour lire ou arrêter la morceau choisi.
2. En lisant le morceau, le numéro du morceau et le numéro de fichier du morceau sélectionné seront affichés sur l'écran.
3. Vous pouvez arrêter la lecture à tout moment en appuyant sur STOP.

## PASSER UN MORCEAU ET RECHERCHE DE MORCEAU A HAUTE VITESSE EN MODE CD/USB

Pendant la lecture CD/USB, appuyez répétitivement sur UP/F.F ( ⏮ ) ou DN/F.R ( ⏭ ) sur le panneau avant de l'unité ou sur la télécommande pour changer de morceau. Pour avancer ou reculer rapidement dans un morceau, appuyer et maintenir UP/F.F ( ⏮ ) ou DN/F.R ( ⏭ ). Pour passer ou revenir de 10 morceaux, appuyer sur TRACK-10 ou TRACK+10 sur la télécommande.

# ENREGISTREMENT USB

## 1. Enregistrement de CD

Insérez un flash USB dans la prise USB. Puis appuyez sur CD/USB. Placez un CD dans le tiroir et jouez le morceau que vous voulez enregistrer. Appuyez une fois sur le bouton

ENREGISTRER. ENR-UN sera affiché à l'écran. Appuyez à nouveau sur le bouton ENREGISTRER pour lancer l'enregistrement d'une piste.

Pour enregistrer toutes les pistes, appuyez une fois sur le bouton ENREGISTRER, puis sur le bouton SUIVANT, « ENR-TOUT » sera affiché à l'écran. Appuyez ensuite sur le bouton ENREGISTRER pour lancer l'enregistrement. REMARQUE : L'enregistrement s'arrêtera si la touche STOP est appuyée pendant l'enregistrement.

## 2. Enregistrement MP3 DISC

Insérez un flash USB dans la prise USB. Puis appuyez sur CD/USB. Placez un CD contenant les fichiers MP3 dans le tiroir et jouez le morceau MP3 que vous voulez enregistrer. Appuyez sur RECORD deux fois pour démarrer l'enregistrement. Si tous les fichiers MP3 sont joués, tous les morceaux seront enregistrés.

REMARQUE : L'enregistrement s'arrêtera si la touche STOP est appuyée pendant l'enregistrement.

## 3. Enregistrement de cassette

Insérez un flash USB dans la prise USB. Puis appuyez sur TAPE. Placer la cassette dans son emplacement. Lire la cassette Appuyez sur RECORD deux fois pour démarrer l'enregistrement. Appuyez sur STOP pour arrêter l'enregistrement.

## 4. Enregistrement de vinyl.

Insérez un flash USB dans la prise USB. Puis appuyez sur PHONO/AUX IN. Lisez le vinyl et appuyez deux fois sur RECORD pour démarrer l'enregistrement. Appuyez sur STOP pour arrêter l'enregistrement.

## 5. Enregistrement AUX IN

Insérez un flash USB dans la prise USB. Connectez l'appareil audio externe dans la prise AUX sur le panneau arrière. Puis appuyez sur PHONO/AUX IN et lire l'audio, puis appuyer deux fois sur RECORD pour commencer l'enregistrement.

# EFFACER DES MORCEAUX SUR LE DISQUE USB

Appuyer sur CD/USB sur le panneau avant ou appuyer un moment sur PLAY/PAUSE sur la télécommande pour sélectionner le mode USB. Sélectionner le morceau et appuyer sur DELETE pendant 2 secondes et le morceau est effacé.



[www.denver.eu](http://www.denver.eu)



Les appareils électriques et électroniques contiennent des matériaux, composants et substances qui peuvent nuire à votre santé et à l'environnement si ces déchets (appareils électriques et électroniques) ne sont pas traités de façon appropriée.

Les appareils électriques et électroniques sont marqués du symbole d'une poubelle barrée, comme illustré ci-dessus. Ce symbole indique que les appareils électriques et électroniques doivent être jetés séparément des ordures ménagères.

Des points de collecte existent dans toutes les villes où des appareils électriques et électroniques peuvent être déposés sans frais en vue de leur recyclage. Vous pouvez obtenir des informations supplémentaires auprès des autorités locales de la ville.

Le soussigné, Denver A/S, déclare que l'équipement radioélectrique du type MCR-50MK3 est conforme à la directive 2014/53/EU. Le texte complet de la déclaration EU de conformité est disponible à l'adresse

internet suivante : Veuillez entrer dans le site : [www.denver.eu](http://www.denver.eu), puis cliquez sur l' ICÔNE de recherche sur la ligne supérieure du site Web. Entrez le numéro de modèle: [MCR-50MK3](#)

Maintenant, accédez à la page du produit, et la directive rouge est indiquée sous les téléchargements/autres téléchargements

Plage des fréquences de fonctionnement :FM:88-108MHz, AM:530-

1600KHz Puissance de sortie maximale :2\*2 5W

DENVER A/S

Omega 5A, Soeften

DK-8382 Hinnerup

Denmark

[www.facebook.com/denver.eu](https://www.facebook.com/denver.eu)

# Contact

## Nordics

Headquarter  
DENVER A/S  
Omega 5A, Soefthen  
DK-8382 Hinnerup  
Denmark

Phone: +45 86 22 51 00  
(Push "2" for support)

E-Mail  
For technical questions, please write to:  
support@denver.eu

For all other questions please write to:  
intersales@denver.eu

---

## Benelux/France

DENVER BENELUX B.V.  
Barwoutswaarder 13C+D  
3449 HE Woerden  
The Netherlands

Phone: +31 348 420 029

E-Mail: support-nl@denver.eu

---

## Spain/Portugal

DENVER AS SPAIN S.A  
C/ Moscú, 1 Pol.Ind.Mas de Tous  
46185 La Pobla de Vallbona  
Valencia (Spain)

Spain  
Phone: +34 960 046 883  
Mail: serviciotecnico.denver@denver.eu

Portugal:  
Phone: +35 1255 240 294  
E-Mail: denver.service@satfiel.com

## Germany

Denver Germany GmbH Service  
Gutenbergstrasse 1  
94036 Passau

Phone: +49 851 379 369 40

E-Mail  
service-germany@denver.eu

Fairfixx GmbH  
Repair and service  
Rudolf-Diesel-Str. 3 TOR 2  
53859 Niederkassel

(for TV, E-Mobility/Hoverboards/  
Balanceboards, Smartphones & Tablets)

Tel.: +49 851 379 369 69  
E-Mail: denver@fairfixx.de

---

## Austria

Lurf Premium Service GmbH  
Deutschstrasse 1  
1230 Wien

Phone: +43 1 904 3085  
E-Mail: denver@lurfservice.at

---

If your country is not listed above,  
please write an email to  
support@denver.eu



DENVER A/S  
Omega 5A,  
SoefthenDK-8382  
Hinnerup  
Denmark  
denver.eu