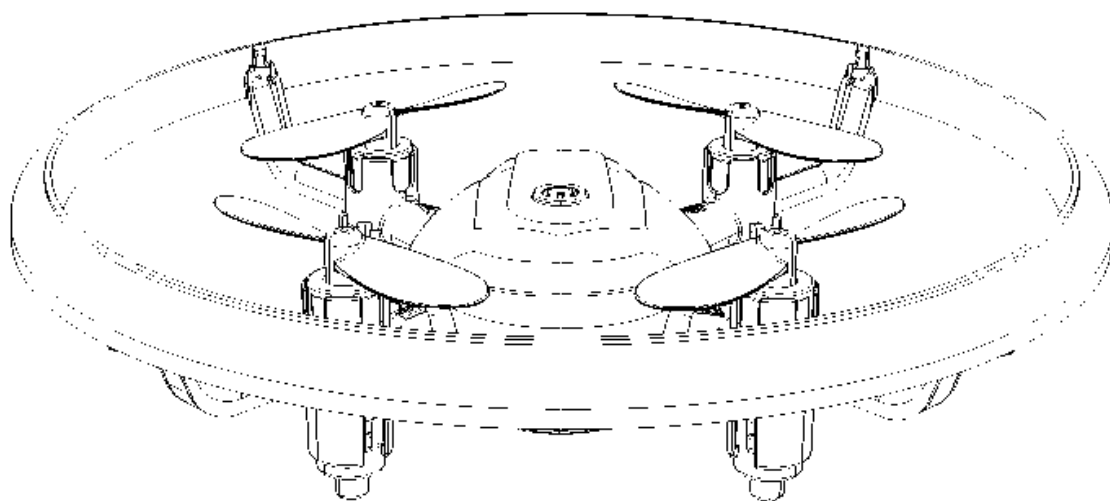
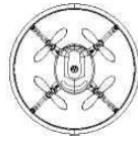


# 4 -AXLAD DRÖNARE MED AUTOMATISK SVÄVANDE FUNKTION DENVER DRO-121

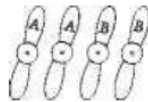


Tack för att du valt denna produkt.  
Läs denna bruksanvisning noggrant innan du böra flyga den.  
Förvara denna manual för framtida referens.  
Bilderna är endast som referens.

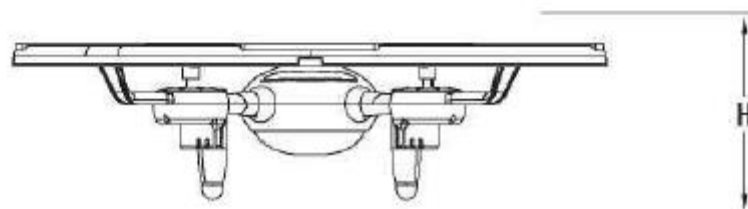
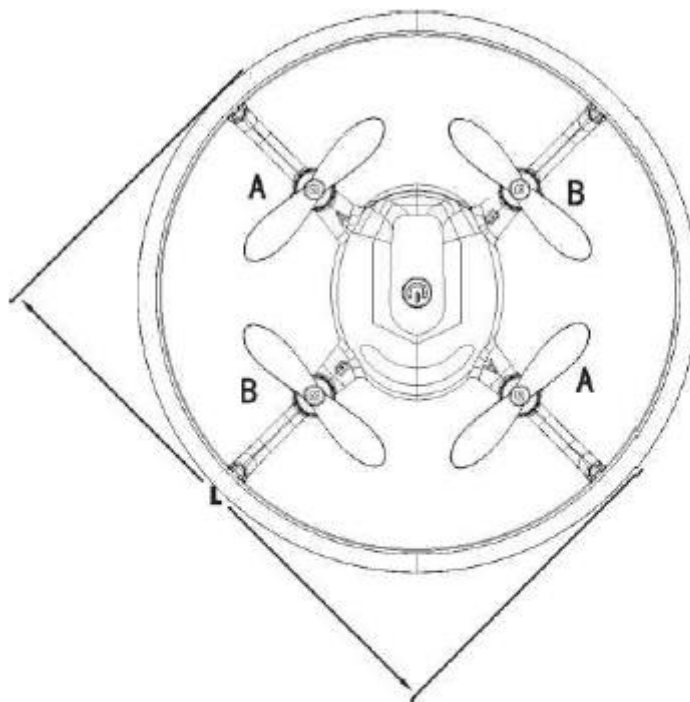
# INNEHÅLL



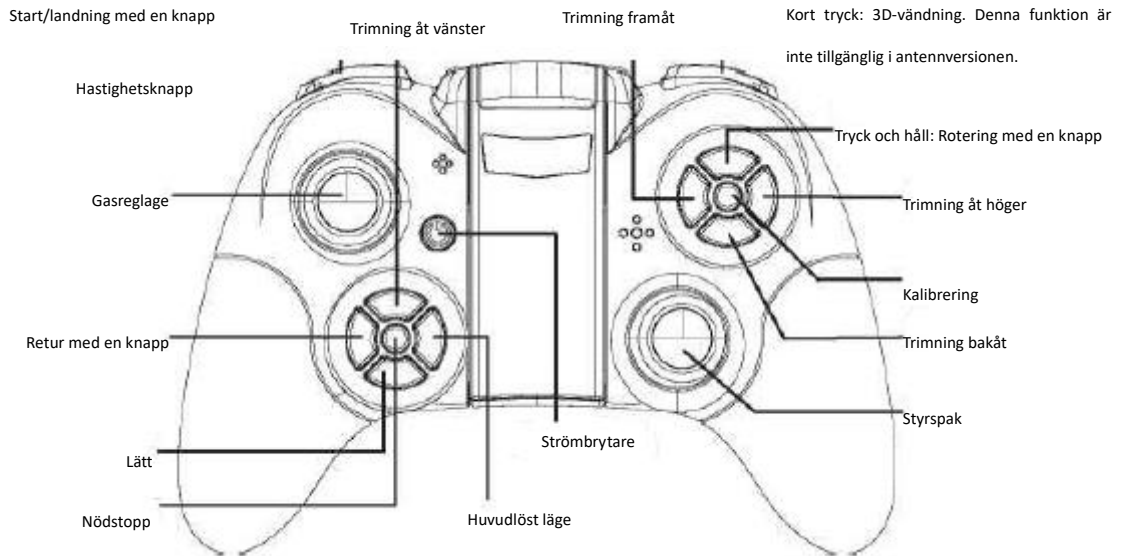
- Fjärrkontroll X1
- Quadrokopter X1
- Skyddsräcke x 2
- USB-laddare X1
- Instruktionsmanual X1



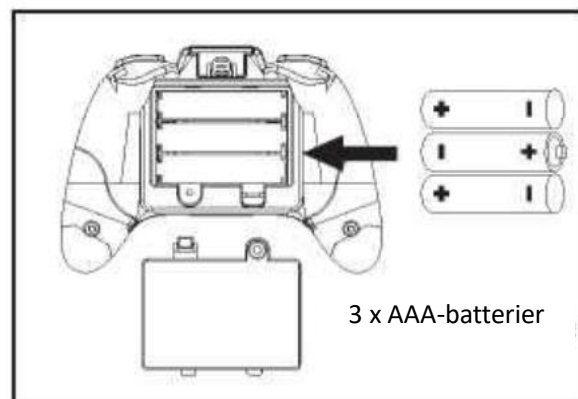
- 3,7V 350mAh litiumbatteri X1
- Propellrar X4
- Skruvmejsel X1



## KONTROLLER



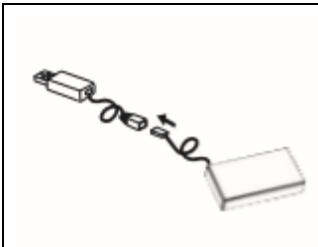
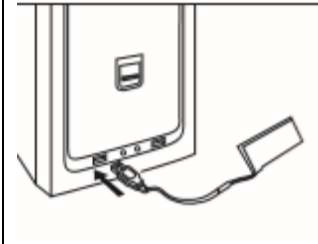
## INSTALLATION AV FJÄRRKONTROLLENS BATTERI



- 1: Använd en skruvmejsel för att plocka bort batterilocket.
- 2: Sätt i 3 x AAA-batterier.
- 3: Sätt tillbaka batteriluckan.

Obs: Följ illustrationen ovan för att sätt i batterierna korrekt.

## LADDNING AV FLYGPLANETS BATTERI

	Sätt i batterikontakten i den lilla änden av USB-laddaren (se till att ansluta ordentligt och korrekt).
	Använd USB-laddaren för att ladda flygplanets batteripaket. Laddningstid: ungefär 60 minuter. Koppla bort USB-laddaren när batteriet är helt laddat.

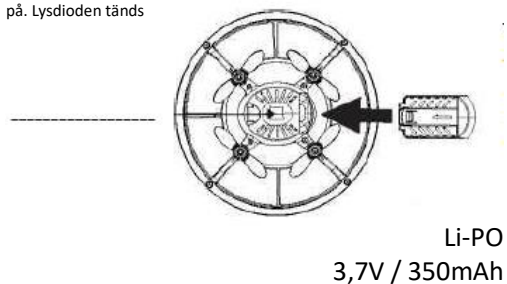
### LED-indikator USB

När lysdioden släcks laddas batteriet. När lysdioden tänds är laddningen slutförd.

Laddningen ska övervakas hela tiden.

## IHOPPARNING AV SÄNDARE OCH MOTTAGARE

Tryck en gång för att slå på. Lysdioden tänds



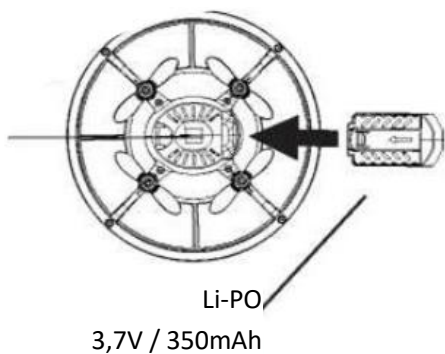
### Steg 1

Ställ in nivån för drönaren och sätt i Li-Po-batteriet enligt bilden. Slå på drönaren och flytta inte på den förrän lysdioden växlar från snabbt till långsamt blinkande. Nu kan fjärrkontrollen paras ihop med drönaren.



### Steg 2

Slå på drönaren först och sedan kontrollern. Kontrollern avger en ljudsignal när den slås på. Drönarens lysdiod ändras från blinkande till fast. Detta indikerar att kontrollern och drönaren nu är ihopparade.

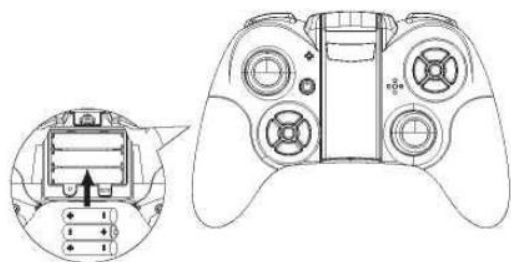


### Steg 3

Plocka bort batteriet från drönaren efter utförd flygning.

Utveckla lämpliga vanor för att inte orsaka säkerhetsrisker.

Varning: Om batteriet inte tas ur drönaren under en längre tid, kan den skadas på grund av överurladdning eller till och med bli brandfarligt.



### Steg 4

Slå av sändaren. Om sändaren inte ska användas under en längre tid, ska batteriet kopplas bort för förvaring.

Varning: Ligger AAA-batterierna kvar i sändaren kan potentiellt läckage uppstå som kan skada sändaren och skapa brandrisker.

Om sändaren inte ska användas under en längre tid, ska batteriet kopplas bort för förvaring.

## JUSTERING OCH INSTÄLLNING AV FLYG

Läs alla instruktioner noga innan du flyger.

1. Placera flygplanet i ett öppet fält med stjärtpartiet pekande mot dig.
2. Öva på att manövrera gasreglaget (som bilden nedan).

<p>Ascend</p> <p>Minska</p>		<p>Vidarebefodra</p> <p>Bakåt</p>	
<p>Sväng vänster</p> <p>Sväng höger</p>		<p>Flytta till vänster</p> <p>Flytta till höger</p>	

## TRIMMA

Höj långsamt gasreglaget för att lyfta. Om det tenderar till att gå i annan riktning, ska trim-knappen användas för korrigering.

Trimning framåt och bakåt.

1. När flygplanet börjar sin start och driver framåt/bakåt.

När det körs framåt, ska du justera Trim-knappen bakåt tills flyget är balanserat  
När du drar bakåt justerar du Trim-knappen så att flyget är balanserat.

Trimning vänster och höger

2. När flygplanet börjar ta fart och det drar åt vänster/höger.  
När du drar åt vänster, justerar du Trim-knappen till höger tills flyget är balanserat.  
När du drar bakåt, justerar du Trim-knappen till vänster tills flyget är balanserat.

## OMKALIBRERING

Om knapparna för trimning inte åtgärdar problemet, ska du placera drönaren på en plan yta och kalibrera på följande sätt.

Tryck på kalibreringsknappen. Lysdioden på drönaren börjar blinka. Vänta tills indikatorn slutar blinka. Det är nu slutfört.



## HUVUDLÖST LÄGE

Vid synkronisering ska sändarens antenn vara inriktad på quadrokoptern.

Vid normal flygning, när du trycker på den huvudlösa knappen, avges två ljudsignaler och lysdioden blinkar. Tryck på den här knappen igen för att lämna huvudlöst läge. En pipsignal avges.

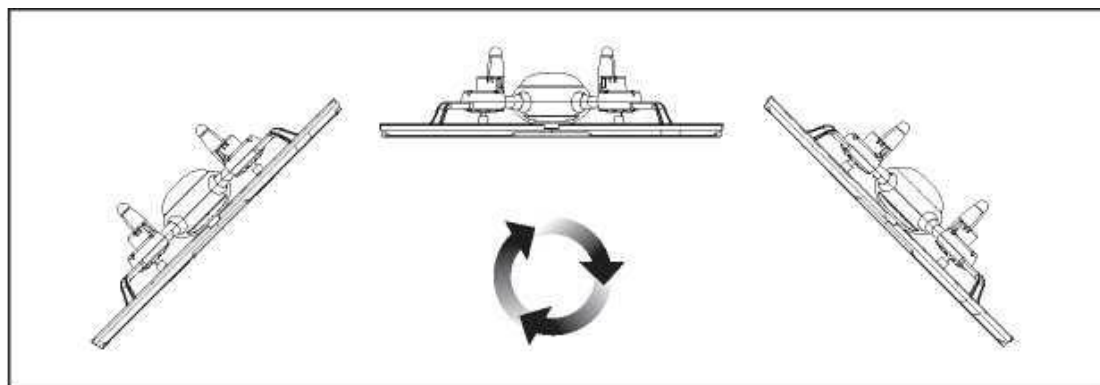
## Retur med en knapp

När quadrokoptern flyger långt bort kan en knapp återkalla quadrokoptern. Efter att ha parat ihop quadrokoptern ska antennen på sändaren vara i linje med quadrokopterns stjärtparti vid start. Tryck på knappen för återvända med en knapptryckning för att komma åt läget återvända. Lysdioden blinkar. Tryck på knappen igen för att avsluta läget återvända. När du återvänder avbryter höger joystick framåt och bakåt denna funktion.

## HÖG HASTIGHET OCH LÅG HASTIGHET

Standardhastigheten är låg hastighet. Tryck på knappen för att växla till medelhastighet. Tryck igen för att växla till hög hastighet.

## 3D VÄNDNING

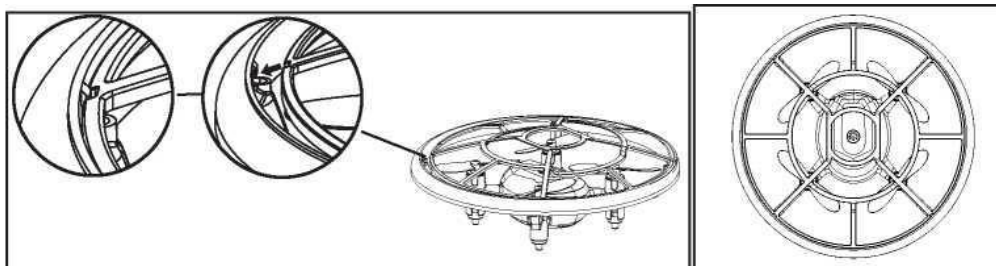


När du är bekant med grundläggande flygverksamhet kan du göra några fantastiska och spännande stuntricks! Först och främst, flyg planet till en höjd av mer än 3 meter. Tryck på 3D-knappen på sändarens bakre högra sida och tryck sedan på höger roder (i vilken riktning som helst) för att vända i 360 grader.

(Viktig notering: Ta bort kamerans kontakt när du flyger 3D-vändningar)

## INSTALLATION AV PROPELLERSKYDD

Installera propellerns skydd på de fyra ramklämmorna enligt nedan:



**WARNING!**

Litiumbatteri inuti.

Observera - Alla produkter är föremål för ändringar utan föregående meddelande. Vi reserverar oss för eventuella fel och utelämnanden i handboken.

ALLA RÄTTIGHETER RESERVERADE, COPYRIGHT DENVER ELECTRONICS A/S

DENVER®

[www.denver-electronics.com](http://www.denver-electronics.com)



Elektrisk och elektronisk utrustning samt tillhörande batterier innehåller material, komponenter och ämnen som kan vara skadliga för hälsan och miljön om avfallet (kasserad elektrisk och elektronisk utrustning samt batterier) inte hanteras korrekt.

Elektrisk och elektronisk utrustning och batterier markeras med en överkorsad soptunna, som visas ovan. Symbolen innebär att elektrisk och elektronisk utrustning och batterier inte får avfallshanteras tillsammans med annat hushållsavfall, utan måste avfallshanteras separat.

Som slutanvändare är det viktigt att du lämnar in dina förbrukade batterier till en för ändamålet avsedd anläggning. På det viset säkerställer du att batterierna återvinns lagenligt och att de inte skadar miljön.

Alla städer har etablerat samlingsställen där elektrisk och elektronisk utrustning samt batterier antingen kan lämnas in kostnadsfritt vid återvinningsstationer eller hämtas från hushållen. Vidare information finns att tillgå hos den tekniska förvaltningen i din kommun.

Härmed försäkrar, Inter Sales A/S att denna typ av radioutrustning DRO-121 överensstämmer med direktiv 2014/53/EU. Den fullständiga texten för EU-försäkran om överensstämmelse finns på följande webbadress: [www.denver-electronics.com](http://www.denver-electronics.com) och klicka sedan på sök IKON på toppen av webbplatsen. Ange modellnumret: DRO-121. Öppna produktsidan så finns radioutrustningsdirektivet under nedladdningar/andra nedladdningar.

Driftfrekvensområde:

Max. uteffekt:

DENVER ELECTRONICS A/S

Omega 5A, Soefte

DK-8382 Hinnerup

Danmark

[www.facebook.com/denverelectronics](https://www.facebook.com/denverelectronics)