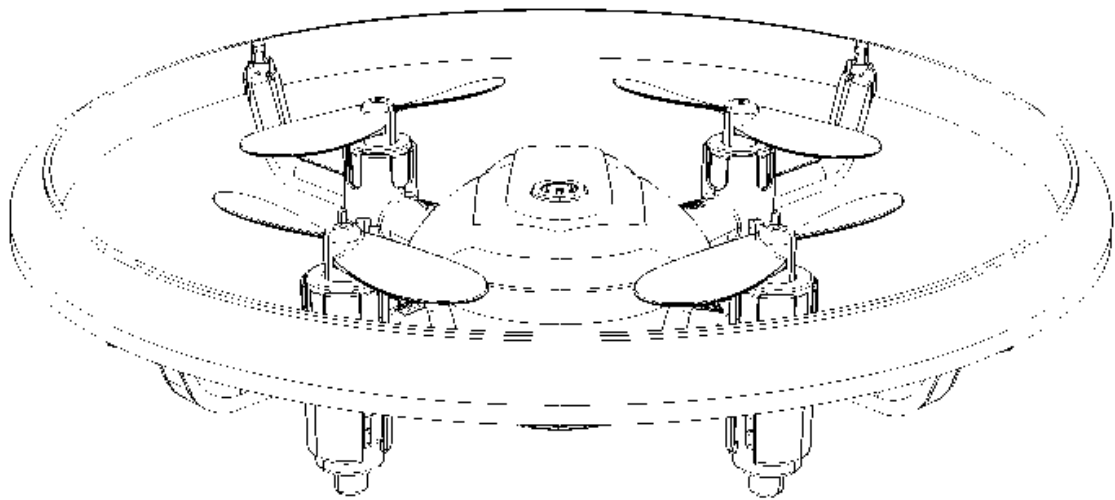
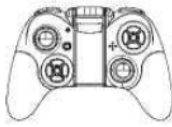


AUTOMATISCH ZWEEFFUNCTIE 4-ASSIGE DRONNE DENVER DRO-121

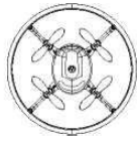


Bedankt dat u voor dit product hebt gekozen.
Lees deze handleiding zorgvuldig door voordat u gaat vliegen.
Bewaar deze handleiding voor toekomstig gebruik.
De afbeeldingen zijn alleen bedoeld als referentie.

INHOUD



- 1x controller



- 1x drone



- 2x beschermrooster



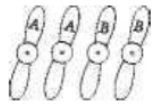
- 1x USB-lader



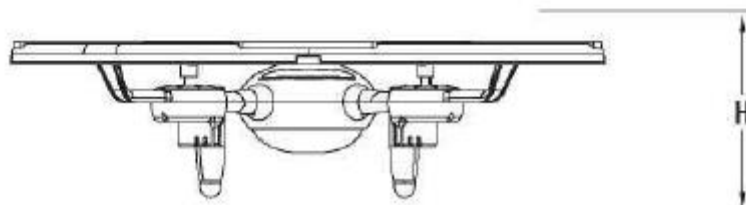
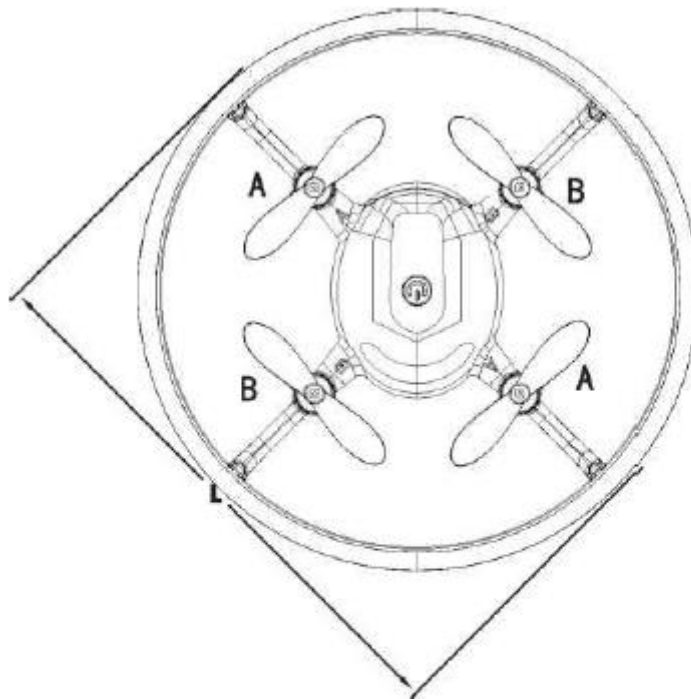
- 1x gebruikershandleiding



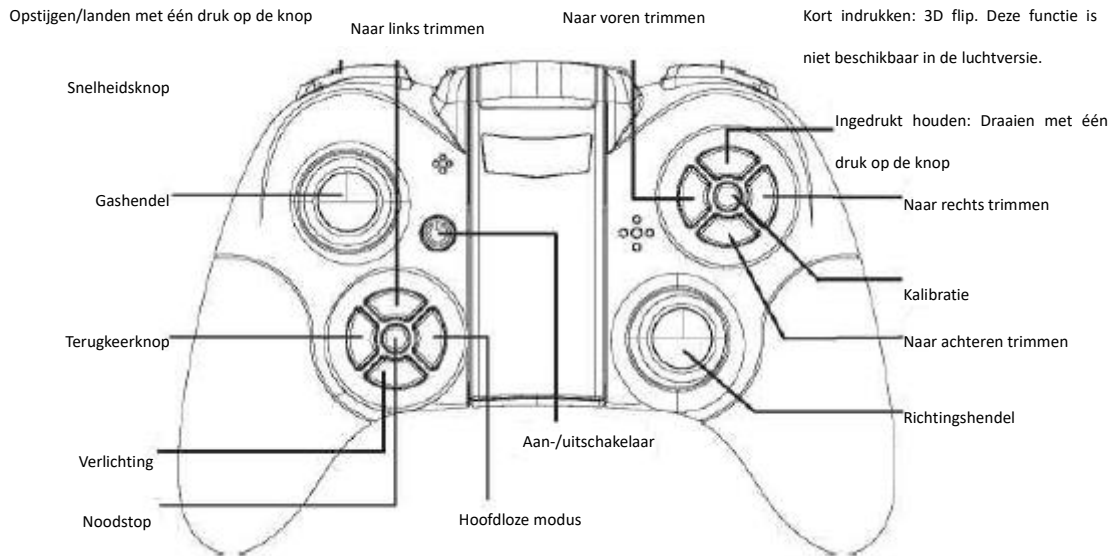
- 1x 3,7 V, 350 mAh lithiumaccu
- 3,7 V, 350 mAh



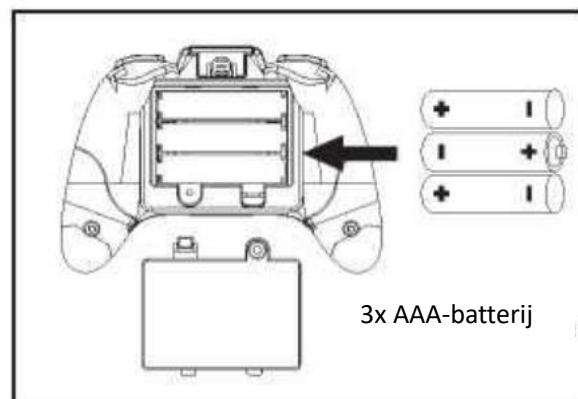
- 4x propeller
- 1x schroevendraaier



BESTURING



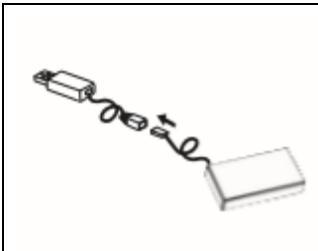
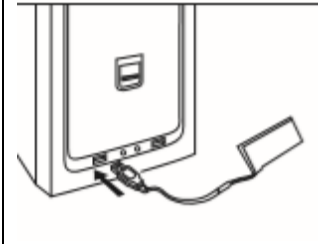
BATTERIJEN IN DE CONTROLLER PLAATSEN



- 1: Gebruik een schroevendraaier om het batterijdeksel te verwijderen.
- 2: Plaats 3 AAA-batterijen.
- 3: Plaats het batterijdeksel terug.

Opmerking: Volg de bovenstaande afbeelding om de batterijen correct te installeren.

ACCU VAN DE DRONE OPLADEN

	Steek de accu connector in het kleine uiteinde van de USB-lader (zorg ervoor dat deze goed en correct is aangesloten).
	Gebruik de USB-lader om de accu van de drone op te laden. Opladtijd: ongeveer 60 minuten. Koppel de USB-lader los wanneer de accu volledig is opgeladen.

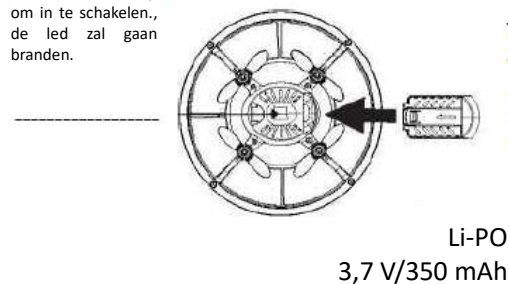
USB-ledindicator

De accu wordt opgeladen als de led uit is. Het opladen is gereed als de led brandt.

Het opladen moet te allen tijde onder toezicht gebeuren.

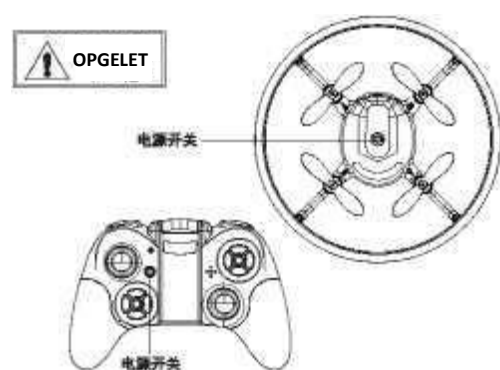
ZENDER EN ONTVANGER KOPPELEN

Druk één keer op om in te schakelen., de led zal gaan branden.



Stap 1

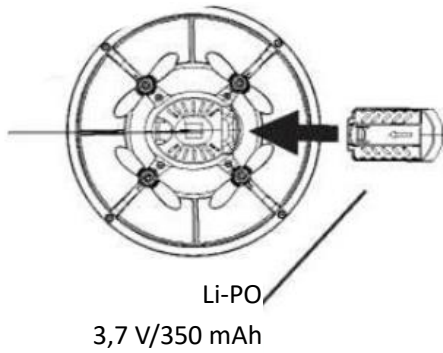
Zet de drone op een vlakke ondergrond en plaats de Li-Po-accu zoals aangegeven op de afbeelding. Schakel de drone in en beweeg hem niet totdat de led van snel naar langzaam knipperen overgaat. Nu kan de controller worden gekoppeld aan de drone.



Stap 2

Schakel de drone als eerste in en vervolgens de controller. De controller geeft een pieptoon als hij wordt ingeschakeld.

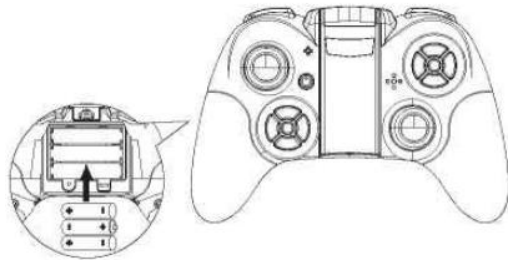
De led van de drone zal veranderen van knipperen naar continue branden, wat aangeeft dat de controller en de drone nu gekoppeld zijn.



Stap 3

Verwijder de accu van de drone na gebruik. Wen u dit aan om geen veiligheidsrisico's te veroorzaken.

Waarschuwing: Als de accu niet verwijderd wordt en de drone een lange tijd niet gebruikt wordt, kan de accu door overontlading worden beschadigd of zelfs een brandgevaar vormen.



Stap 4

Schakel de zender uit. Verwijder de batterijen als de zender voor langere tijd niet wordt gebruikt.

Waarschuwing: Als de batterijen niet uit de zender worden verwijderd, kan er lekkage optreden die de zender kan beschadigen en een brandgevaar kan vormen.

Verwijder de accu als de zender voor langere tijd niet wordt gebruikt.

VLIEGBEWEGINGEN

Lees alle instructies zorgvuldig door voordat u gaat vliegen.

1. Plaats de drone in een open veld met de staart in uw richting.
2. Oefen de bediening van de gashendel (zie onderstaande afbeelding).

<p>Stijgen</p> <p>Dalen</p>		<p>Vooruit</p> <p>Achteruit</p>	
<p>Naar links draaien</p> <p>Naar rechts draaien</p>		<p>Naar links bewegen</p> <p>Naar rechts bewegen</p>	

TRIM

Geef langzaam gas om op te stijgen. Als de drone de verkeerde kant opgaat, gebruik dan de trimknop voor correctie.

Naar voren en achteren trimmen.

1. Als de drone opstijgt en naar voren/achteren drijft.

Als de drone naar voren drijft, stel dan de trimknop naar achteren af tot de drone in balans is.

Als de drone naar achteren drijft, stel dan de trimknop naar voren af tot de drone in balans is.

Naar links en rechts trimmen

2. Als de drone opstijgt en naar links/rechts drijft.

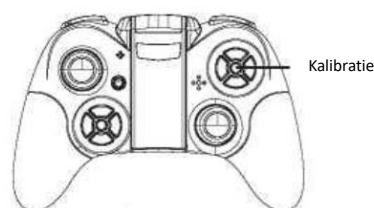
Als de drone naar links drijft, stel dan de trimknop naar rechts af tot de drone in balans is.

Als de drone naar rechts drijft, stel dan de trimknop naar links af totdat de drone in balans is.

HERKALIBRATIE

Als de trimknoppen het probleem niet verhelpen, plaats dan de drone op een vlakke ondergrond en kalibreer de drone als volgt.

Druk op de kalibratieknop, de led op de drone begint te knipperen. Wacht tot de led stopt met knipperen. De kalibratie is gereed.



HOOFDLOZE MODUS

Bij het synchroniseren moet de antenne van de zender worden uitgelijnd met de staart van de drone.

Bij een normale vlucht wordt bij het indrukken van de knop hoofdloze modus twee pieptonen afgegeven en knippert de led. Druk nogmaals op deze knop om de hoofdloze modus te verlaten, er zal een pieptoon klinken.

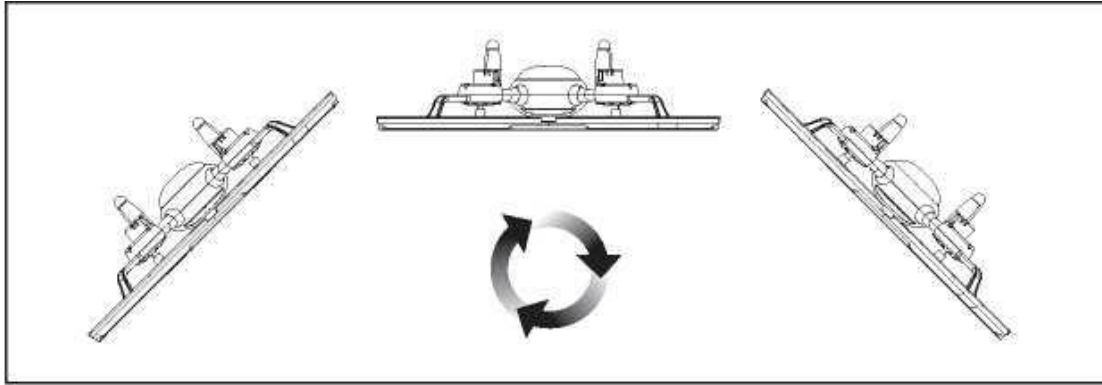
TERUGKEERKNOP

Wanneer de drone ver weg vliegt, kan de drone worden teruggeroepen met de terugkeerknop. Na het koppelen van de drone moet de antenne van de zender worden uitgelijnd met de staart van de drone. Druk op de terugkeerknop om naar de terugkeermodus te gaan, de led zal gaan knipperen. Druk nogmaals op de terugkeerknop om de terugkeermodus te verlaten. Bij het terugkeren zal de voorwaartse en achterwaartse beweging van de rechter joystick deze functie onderbreken.

HOGESNELHEID EN LAGESNELHEID

De standaard snelheid is lage snelheid. Druk op de knop om over te schakelen naar een gemiddelde snelheid, druk nogmaals op de knop om over te schakelen naar een hoge snelheid.

3D FLIP

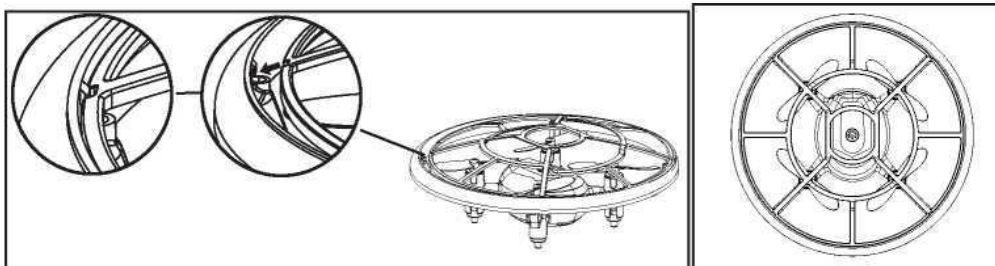


Als u bekend bent met de basisvluchtbewegingen, kunt u een aantal geweldige en opwindende trucs en stunts uithalen! Vlieg eerste de drone naar een hoogte van meer dan 3 meter, druk op de 3D flip-knop aan de rechterachterkant van de zender, druk vervolgens op de rechter joystick (in een willekeurige richting) om een 360 graden flip te maken.

(Belangrijke opmerking: Verwijder de connector van de camera bij het uitvoeren van 3D flips)

PROPELLERROOSTER PLAATSEN

Plaats het propellerrooster op de vier frameklemmen zoals hieronder afgebeeld:



WAARSCHUWING!

Lithium-accu binnenin.

Opmerking - Alle producten zijn onderworpen aan wijzigingen zonder enige aankondiging. Fouten en omissies in de gebruiksaanwijzing voorbehouden.

ALLE RECHTEN VOORBEHOUDEN, AUTEURSRECHT DENVER ELECTRONICS A/S

DENVER®

www.denver-electronics.com



Elektrische en elektronische apparatuur en de inbegrepen batterijen bevatten materialen, componenten en stoffen die schadelijk kunnen zijn voor uw gezondheid en het milieu, indien de afvalproducten (afgedankte elektrische en elektronische apparatuur en batterijen) niet correct worden verwerkt.

Elektrische en elektronische apparatuur en batterijen zijn gemarkeerd met het doorgekruiste vuilnisbaksymbool, zoals hierboven afgebeeld. Dit symbool betekent dat elektrische en elektronische apparatuur en batterijen niet mogen worden afgevoerd met ander huishoudelijk afval, maar afzonderlijk moeten worden afgevoerd.

Het is belangrijk dat u als eindgebruiker de gebruikte batterijen inlevert bij de gepast en hiervoor aangewezen faciliteit. Op deze manier zorgt u ervoor dat de batterijen worden gerecycled in overeenstemming met de wetgeving en geen schade toebrengen aan het milieu.

Alle plaatsen hebben specifieke inzamelpunten, waar elektrische of elektronische apparatuur en batterijen kosteloos kunnen worden ingeleverd bij recyclestations of andere inzamellocaties. In bepaalde gevallen kan het afval ook aan huis worden opgehaald. Aanvullende informatie kan worden verkregen bij de technische afdeling van uw gemeente.

Hierbij verklaart Inter Sales A/S dat de radioapparatuur van type DRO-121 voldoet aan Richtlijn 2014/53/EU. De volledige tekst van de EU-conformiteitsverklaring kan worden geraadpleegd op het volgende internetadres: www.denver-electronics.com en klik vervolgens op het zoekpictogram op de bovenste regel van de website. Type het modelnummer: DRO-121. Ga nu naar de productpagina en de RED-richtlijn is te vinden onder downloads/andere downloads..
Bedrijfsfrequentiebereik:
Maximaal uitgangsvermogen:

DENVER ELECTRONICS A/S

Omega 5A, Soeften

DK-8382 Hinnerup

Denemarken

www.facebook.com/denverelectronics