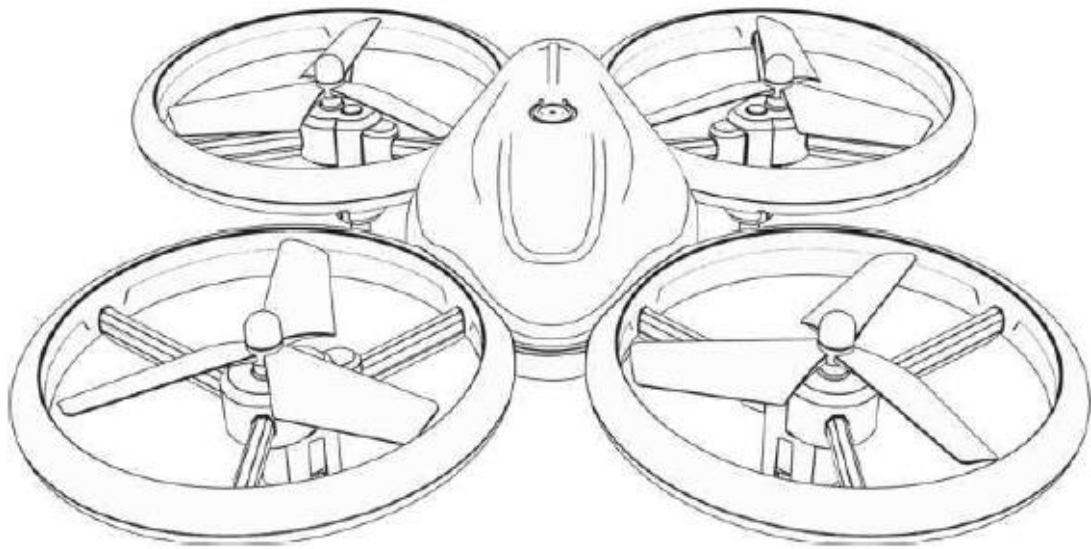


14+
AGES

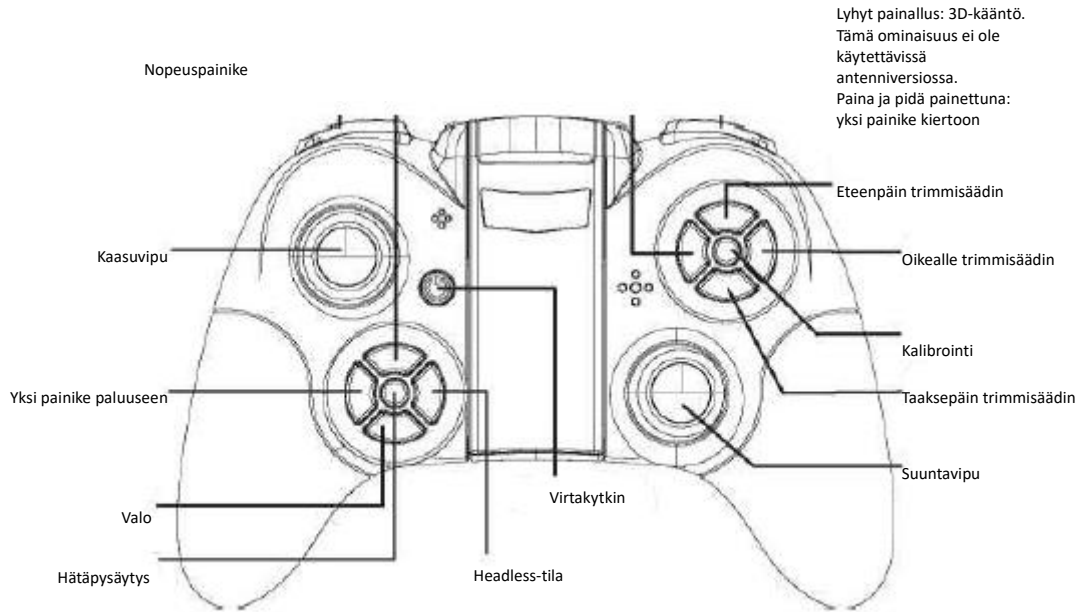
KÄYTTÖOPAS

DRO-200

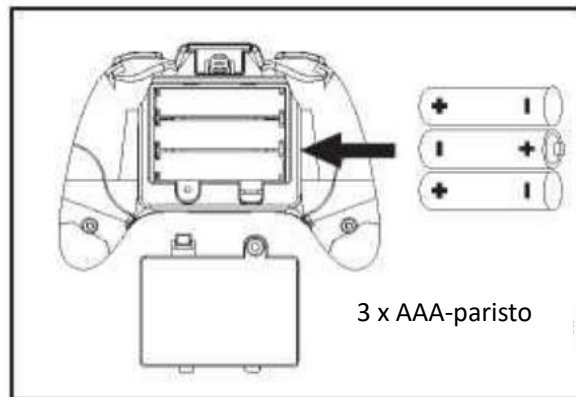


SÄÄTIMET

Yksi painike nousemiseen/laskeutumiseen



PARISTOJEN ASENNUS KAUKOSÄÄTIMEEN



1: Avaa paristolokeron kansi ruuvitaltalla.

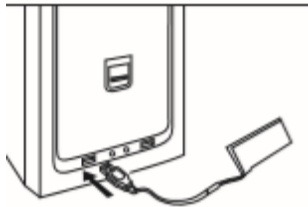
2: Aseta 3 x AAA-paristo.

3: Sulje paristolokeron kansi.

Huomaa: Noudata paristojen asentamisessa oikein yläpuolella olevaa kuvaa.

LENNOKIN AKUN LATAAMINEN

Yhdistä akun liitin USB-laturin pienempään päähän (varmista, että liitäntä on tiukasti ja oikein).



Käytä lennokin akun lataamiseen USB-laturia. Latausaika: noin 100 minuuttia. Kun akku on ladattu täyteen, irrota USB-laturi.

LED-merkkivalo USB

Kun LED sammuu, akkua ladataan. Kun LED-sytyy, lataus on valmis. Latausta on valvottava koko ajan.

LÄHETTIMEN JA VASTAANOTTIMEN PARILIITOS



Vaihe 1

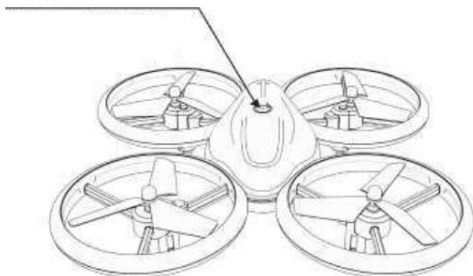
Aseta drone tasaiselle pinnalla ja aseta Li-Po-akku, kuten kuvassa näytetään.



Vaihe 2

Kytke drone päälle, äläkä siirrä sitä, ennen kuin LED-valo muuttuu hitaasti vilkkuvasta nopeasti vilkkuvaksi. Nyt kaukosäädin on valmis pariliitokseen dronen kanssa.

Kytke pois päältä pitämällä painettuna 3 sekunnin ajan, LED sammuu.



Vaihe 3

Poista dronen akku lennon jälkeen. Kehitä oikeat käyttötavat, jotta et aiheuta turvallisuusvaaroja.

Varoitus: Jos akkua ei poisteta dronesta pitkään aikaan, se voi vaurioitua ylipurkaantumisesta tai aiheuttaa jopa palovaaran.



Jos lähetintä ei käytetä pitkään aikaan, poista akku lokerosta.

Vaihe 4

Kytke lähetin pois päältä. Jos lähetintä ei käytetä pitkään aikaan, poista paristot lokerosta.

Varoitus: jos paristot jätetään lähettimeen, ne voivat vuotaa ja vahingoittaa lähetintä ja aiheuttaa palovaaran.

LENNON SÄÄTÄMINEN JA ASETTAMINEN

Lue kaikki ohjeet huolellisesti ennen käyttöä.

1. Aseta lennokka avoimelle alueelle perä itseesi päin.
2. Harjoittele kaasusauvan käyttöä (kuten alla olevassa kuvassa).

<p>Ylös</p> <p>Alas</p>		<p>Eteenpäin</p> <p>Taaksepäin</p>	
<p>Käännös vasemmalle Käännös oikealle</p>		<p>Liiku vasemmalle Liiku oikealle</p>	

TRIMMISÄÄTÖ

<p>Eteenpäin/taaksepäin trimmisäätö.</p> <ol style="list-style-type: none"> 1. Kun drone lentää eteenpäin/taaksepäin, säädä painamalla taaksepäin/eteenpäin trimmisäätöpainiketta. 	
<p>Vasemmalle ja oikealle lennon trimmisäätö</p> <ol style="list-style-type: none"> 2. Kun drone lentää vasemmalle/oikealle, säädä painamalla oikealle/vasemmalle trimmisäätöpainiketta. 	

UUDELLEEN KALIBROINTI

Jos trimmipainikkeet eivät korjaa ongelmaa, aseta drone tasaiselle alustalle ja kalibroi uudelleen seuraavasti.

Paina kalibroitinpainiketta (katso kuva).

Dronen LED-valo vilkkuu nopeasti. Kalibrointi on valmis, kun LED-valot palavat.



HEADLESS-TILA

Headless-tila: Kun painat headless-painiketta, kuuluu kaksi merkkiääntä.

(Tässä tilassa ohjain ohjaa edelleen lentosuuntaa.) Riippumatta siitä, missä eteenpäin suunta on, ohjain osoittaa suunnan. Se on helppoa ja kätevää. Painamalla tätä painiketta uudelleen poistut headless-tilasta; kuuluu merkkiääniä.

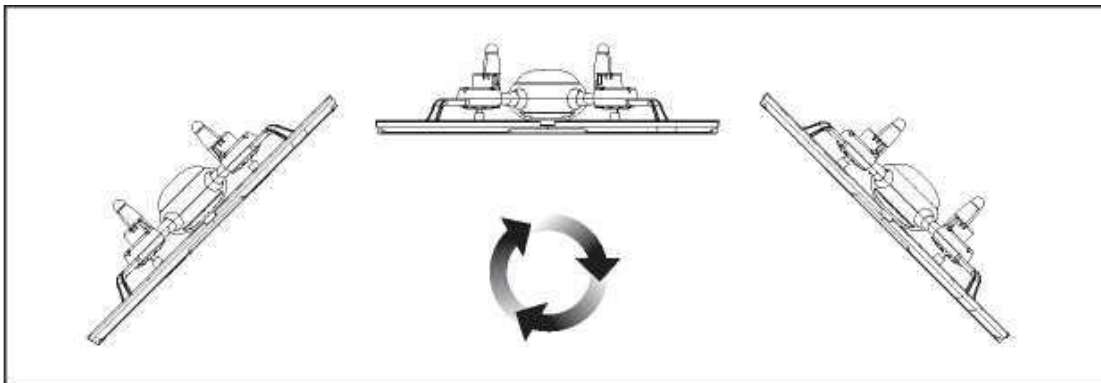
Yksi painike paluuseen

Riippumatta siitä, missä olet kantama-alueella, kuulet merkkiäänen tämän painikkeen painamisen jälkeen ja drone palaa alkuperäiseen paikkaan. Poistu tästä tilasta siirtämällä ohjaussauvaa tai painamalla painiketta uudelleen.

KORKEA NOPEUS JA ALHAINEN NOPEUS

Painamalla tätä painiketta voit muuttaa dronen nopeutta lennon aikana. Käytettävissä on 3 nopeustasoa: alhainen, keskitaso ja korkea. Kun painat painiketta, kuulet kaksi merkkiääntä ja nopeudeksi muuttuu keskitason nopeus. Kun painat painiketta uudelleen, kuulet kolme merkkiääntä ja nopeudeksi muuttuu korkea nopeus. Painamalla painiketta kolmannen kerran nopeus muuttuu alhaiseksi nopeudeksi ja kuuluu yksi merkkiääni.

3D-KÄÄNTÖ



Kun painat kääntöpainiketta, kuulet kaksi merkkiääntä. Tee lennokilla kääntö siirtämällä oikeaa ohjaussauvaa. Kun siirrät ohjaussauvaa vasemmalle, kääntö tapahtuu vasemmalle. Siirrä sitä oikealle, kääntö tapahtuu oikealle.

Ota huomioon – kaikkia tuotteita voidaan muuttaa ilman erillistä ilmoitusta. Emme vastaa tämän käyttöoppaan virheistä tai puutteista.

KAIKKI OIKEUDET PIDÄTETÄÄN, COPYRIGHT DENVER ELECTRONICS A/S

DENVER®

www.denver-electronics.com



Sähkö- ja elektroniikkalaitteet sekä niissä käytettävät paristot sisältävät materiaaleja, komponentteja ja aineita, jotka voivat olla vahingollisia terveydelle ja ympäristölle, jos jätemateriaalia (pois heitettävät sähkö- ja elektroniikkalaitteet sekä paristot) ei käsitellä asianmukaisesti.

Sähköinen ja elektroninen laite ja akku on merkitty roskakorilla, jonka yllä on piirretty rasti, kuten yllä. Symboli kertoo, ettei sähkö- ja elektroniikkalaitteita tai paristoja saa hävittää kotitalousjätteen mukana, vaan ne on hävitettävä erikseen.

On tärkeää, että loppukäyttäjänä viet käytetyt paristot oikeaan keräyspaikkaan. Tällä tavoin voit varmistaa, että paristot kierrätetään lain mukaan, eivätkä ne vahingoita ympäristöä.

Kaikkiin kaupunkeihin on perustettu keräyspisteitä, joihin sähkö- ja elektroniikkalaitteet sekä paristot voidaan viedä maksutta edelleen toimitettaviksi kierrätysasemille tai muihin keräyspisteisiin tai ne voidaan kerätä suoraan kotoa. Lisätietoja saat kuntasi tekniseltä osastolta.

Inter Sales A/S vakuuttaa, DRO-200 on direktiivin 2014/53/EU mukainen.

EU-vaatimustenmukaisuusvakuutuksen täysimittainen teksti on saatavilla seuraavassa osoitteessa: www.denver-electronics.com, napsauta hakukuvaketta verkkosivuston yläreunassa. Kirjoita mallinumero: DRO-200. Siirry nyt tuotesivulle, RED-direktiivi näkyy latausten/muiden latausten alla.

Käyttötaajuusalue:

Maks. lähtöteho:

DENVER ELECTRONICS A/S

Omega 5A, Soeften

DK-8382 Hinnerup

Tanska

www.facebook.com/denverelectronics