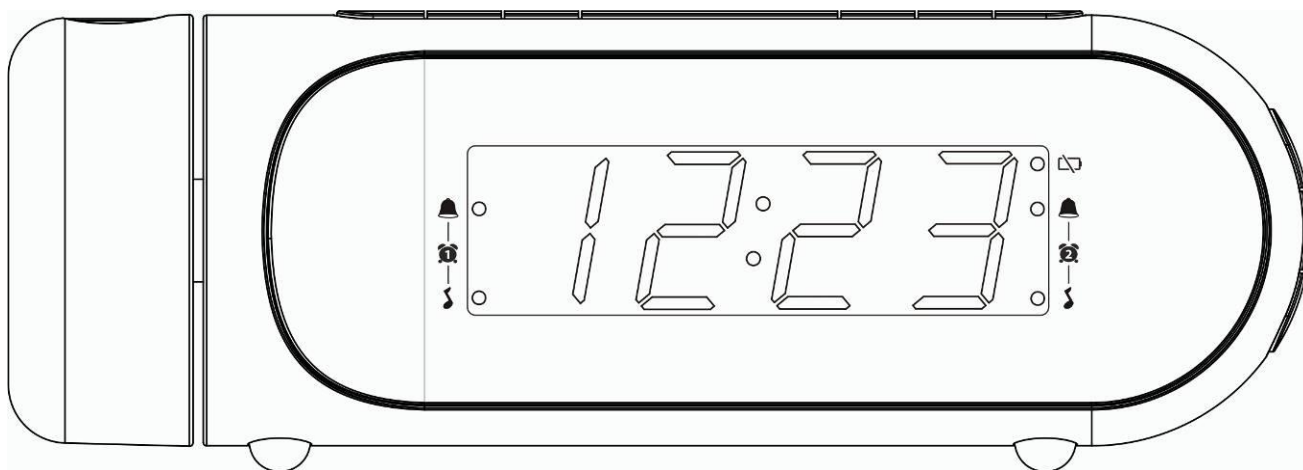
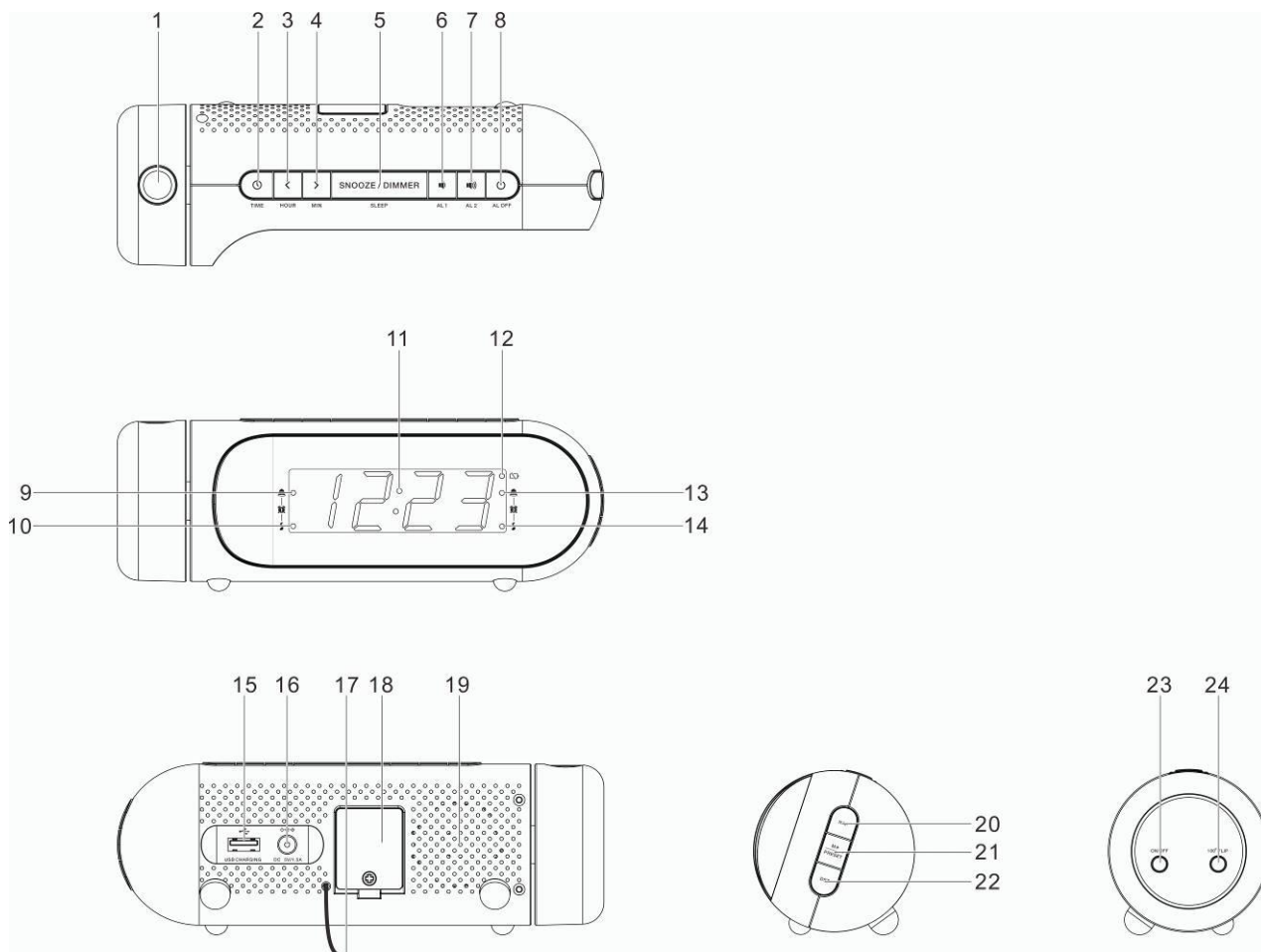


# DENVER<sup>®</sup>

Radio z zegarem  
Instrukcja obsługi

DENVER CPR-700





1. Obiektyw projektora
2. Przycisk ZEGAR
3. Przycisk < DO TYŁU / GODZINA
4. Przycisk > DO PRZODU / MINUTY
5. Przycisk DRZEMKI/ZASYPIANIA/ŚCIEMNIANIA
6. Przycisk BUDZIK 1 / ZMNIEJSZANIA GŁOŚNOŚCI
7. Przycisk BUDZIK 2 / ZWIĘKSZANIA GŁOŚNOŚCI
8. Przycisk ZASILANIE/WYŁ. BUDZIKA
9. Wskaźnik budzik 1 (budzik)
10. Wskaźnik budzik 1 (radio)
11. Wyświetlacz
12. Wskaźnik NISKI POZIOM BATERII (wskaźnik niskiego poziomu energii baterii)
13. Wskaźnik budzik 2 (budzik)
14. Wskaźnik budzik 2 (radio)
15. Port ładowania USB
16. Gniazdo zasilania DC
17. Antena
18. Komora na baterie
19. Głośnik
20. Przycisk DRZEMKA
21. Przycisk USTAWIENIE WSTĘPNE/M+
22. Przycisk CZAS LETNI
23. Przycisk WŁ./WYŁ. PROJEKTORA
24. Przycisk ODWRÓĆ 180°

## Podłączanie zasilania

1. Podłącz przewód zasilacza do gniazda DC radia.
2. Podłącz wtyczkę zasilacza do gniazda ściennego.  
Radio jest zasilane i w trybie gotowości, jeśli włączy się wyświetlacz.

## System zasilania zapasowego

- Radio jest wyposażone w system zasilania zapasowego. Wykorzystuje on baterię litową 3 V (typ: CR2032).
- W razie awarii zasilania radio zostanie automatycznie przełączone na zasilanie z baterii, podtrzymując ustawienia zegara i budzika (tylko podtrzymywanie, godzina i budzik nie będą wyświetlane).

## Ustawianie zegara

W trybie gotowości naciśnij i przytrzymaj przycisk TIME, by włączyć tryb ustawiania zegara.

- Ustawianie godziny: Naciśnij przycisk DO TYŁU, aby ustawić godzinę, a następnie naciśnij przycisk DO PRZODU, aby ustawić minuty.
- Naciśnij przycisk TIME, aby zatwierdzić poszczególne wartości ustawień.

## Słuchanie radia

1. Naciśnij przycisk ZASILANIE, aby włączyć radio.
2. Naciśnij przyciski DO TYŁU lub DO PRZODU, aby dostosować częstotliwość.
3. Naciśnij przyciski DO TYŁU lub DO PRZODU i przytrzymaj je, aby automatycznie wyszukać następną stację radiową.
4. Naciśnij przycisk ZASILANIE, aby wyłączyć radio.

\*\* Rozwiń i rozprostuj antenę, aby poprawić odbiór sygnału FM.

## Ustawianie zaprogramowanych stacji

W pamięci można zapisać do 10 stacji radiowych.

1. Dostrój stację.
2. Naciśnij i przytrzymaj przycisk PRESET/M+ do momentu wyświetlenia wskazania „P01” (lub kolejnego wolnego numeru pamięci).
3. Naciśnij przyciski DO TYŁU lub DO PRZODU, aby wybrać numer pamięci (P01–P10).
4. Naciśnij przycisk PRESET/M+, aby potwierdzić. Stacja została zapamiętana.
5. Aby wybrać zapamiętaną stację, po włączeniu radia kilkakrotnie naciśnij PRESET/M+. Alternatywnie naciśnij przycisk PRESET/M+ jeden raz, a następnie naciśnij przycisk DO TYŁU lub DO PRZODU, aby wybrać zapamiętaną stację.

## Korzystanie z budzików

### Ustawianie budzików

Radio umożliwia ustawienie dwóch różnych budzików. Aby ustawić budziki:

1. W trybie czuwania naciśnij i przytrzymaj przycisk BUDZIK 1 lub BUDZIK 2, aby uruchomić tryb ustawiania budzika.
2. W trybie ustawiania budzika naciskaj przyciski ALARM 1 lub ALARM 2, aby przełączać między opcjami:

Godzina budzika > Źródło budzika
----------------------------------

- **Ustawianie godziny budzika:** Naciśnij przycisk DO TYŁU, aby ustawić godzinę, a następnie naciśnij przycisk DO PRZODU, aby ustawić minuty.

- **Ustawianie źródła budzika:** Naciśnij przyciski DO TYŁU lub DO PRZODU, aby wybrać brzęczyk lub radio jako źródło budzika. Zaświeci odpowiedni wskaźnik budzika.

Po zakończeniu konfiguracji budzika włączony zostanie odpowiedni wskaźnik trybu budzika (brzęczyk lub radio), a budzik zostanie automatycznie uruchomiony.

## Włączanie i wyłączaniu budzików

Gdy wyświetlana jest godzina, naciśnij przycisk ALARM 1 lub ALARM 2, by włączyć lub wyłączyć żądany budzik. Gdy budzik jest ustawiony, zapalony jest odpowiedni wskaźnik budzik 1 lub budzik 2 (brzęczyk lub radio).

## Wyłączanie dzwoniącego budzika

- Naciśnij przycisk ALARM OFF, aby wyłączyć dzwoniący budzik.
- Po włączeniu budzika na wyświetlaczu miga odpowiadający mu wskaźnik budzika 1 lub budzika 2 (brzęczyk lub radio).

## Drzemka

- Aby na chwilę wyciszyć uruchomiony budzik, naciśnij przycisk SNOOZE. Budzik włączy się ponownie, gdy minie czas drzemki (9 minut).
- W trakcie trybu drzemki na wyświetlaczu miga wskaźnik budzika 1 lub budzika 2 (brzęczyk lub radio).
- Aby anulować drzemkę i budzik, naciśnij ALARM OFF.

## Zegar trybu uśpienia

- Funkcja ta określa czas przed automatycznym wyłączeniem się radia.
- Gdy radio jest włączone, naciśnij wielokrotnie przycisk SLEEP, by wybrać okres zasypiania (opcje: 90, 80, 70, 60, 50, 40, 30, 20, 10 minut i wyłączony).
- Radio automatycznie wyłączy się, gdy minie czas zasypiania.
- Naciśnij przycisk SLEEP, by sprawdzić pozostały czas, zanim radio się wyłączy.
- Naciśnij przycisk ZASILANIE, aby anulować tę funkcję.

## Jasność wyświetlacza

Naciśnij przycisk DIMMER, aby zmienić poziom jasności (niski, wysoki lub wyłączony).

## Czas letni (DST)

Naciśnij przycisk DST i przytrzymaj go, aby włączyć czas letni, jeżeli obowiązuje on w danym regionie. Naciśnij przycisk DST i przytrzymaj go, aby wyłączyć tę funkcję.

## Projektor

Naciśnij przycisk WŁ./WYŁ. PROJEKTORA, aby włączyć wyświetlanie bieżącej godziny na ścianie lub suficie. Obróć projektor (pod kątem 180°), aby dostosować kąt projektora. Naciśnij przycisk 180° FLIP, aby odwrócić wyświetlany obraz.

UWAGA: WYŚWIETLA OBRAZ GODZINY NA SUFICIE LUB ŚCIANIE W CIEMNYM POKOJU. ZASIĘG PROJEKTORA TO 90–270 cm.

**Wbudowana ładowarka USB do ładowania urządzeń zewnętrznych**  
Podłącz urządzenie zewnętrzne (np. smartfon, odtwarzacz mp3) za pomocą przewodu USB (brak w zestawie) do portu USB z tyłu radia, by ładować. Radio nie ma dostępu do danych na podłączonym urządzeniu zewnętrznym.

Uwaga: wszystkie produkty mogą zostać zmienione bez uprzedzenia. Zastrzegamy sobie prawo do błędów i pomyłek w tym podręczniku.

WSZELKIE PRAWA ZASTRZEŻONE. COPYRIGHT DENVER ELECTRONICS A/S

**DENVER**<sup>®</sup>

[www.denver-electronics.com](http://www.denver-electronics.com)



Sprzęt elektryczny i elektroniczny zawiera materiały, elementy oraz substancje, które mogą być niebezpieczne dla zdrowia i środowiska, jeśli materiał odpadowy (wyrzucony sprzęt elektryczny, elektroniczny) nie są właściwie potraktowane.

Sprzęt elektryczny i elektroniczny i baterie oznaczone są przekreślonym symbolem śmietnika, patrz wyżej. Ten symbol oznacza, że sprzęt elektryczny i elektroniczny nie powinien być wyrzucany z innymi odpadami domowymi, ale powinien być usuwany oddzielnie.

Wszystkie miasta mają ustalone miejsca zbiórki sprzętu elektrycznego i elektronicznego, gdzie można go bezpłatnie oddać w stacjach recyklingu i innych miejscach zbiórki lub zlecić jego odbiór z gospodarstw domowych. Dodatkowe informacje dostępne są w urzędzie odpowiedzialnym za usuwanie odpadów.

Niniejszym Inter Sales A/S oświadcza, że model urządzenia radiowego CPR-700 jest zgodny z dyrektywą 2014/53/UE. Pełny tekst deklaracji zgodności UE jest dostępny pod następującym adresem internetowym: [www.denver-electronics.com](http://www.denver-electronics.com). Kliknij IKONĘ wyszukiwania na górze strony. Należy wprowadzić numer modelu: CPR-700. Przejść na stronę produktu. Dyrektywa RED jest na stronie materiałów do pobrania/innych plików do pobrania.

Zakres częstotliwości pracy: FM: 87,5 – 108 MHz

Maks. moc wyjściowa: 700 mW (RMS)

DENVER ELECTRONICS A/S

Omega 5A, Soefte

DK-8382 Hinnerup

Dania

[www.facebook.com/denverelectronics](https://www.facebook.com/denverelectronics)