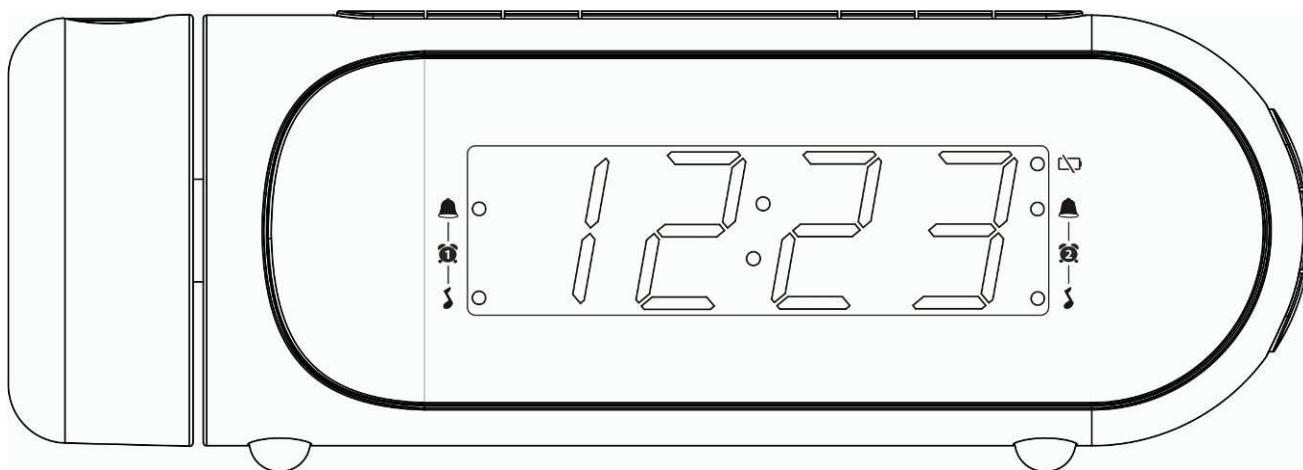
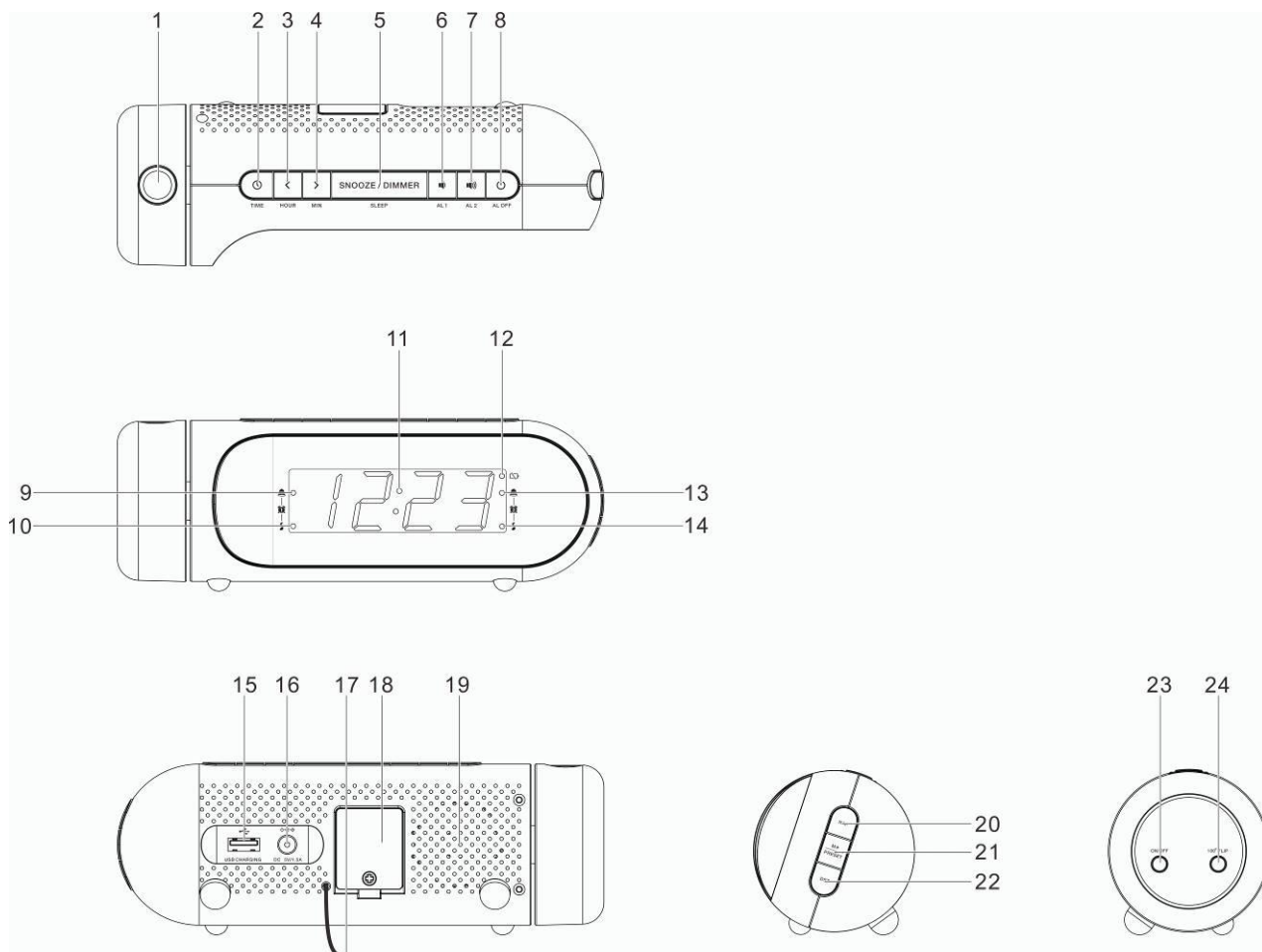


DENVER[®]

Klokke-radio
Bruksanvisning

DENVER CPR-700





1. Prosjektorlinse
2. "TID"-knapp
3. < BAKOVER / TIME-knapp
4. > FRAM / MINUTT-knapp
5. SLUMRE/SØVN/DIMMER knapp
6. ALARM 1 / VOL NED-knapp
7. ALARM 2 / VOL OPP-knapp
8. STRØM/ALARM AV knapp
9. Alarm 1 indikator (alarm)
10. Alarm 1 indikator (radio)
11. Display
12. LAVT BATT (indikator for lavt backupsbatteri)
13. Alarm 2 indikator (alarm)
14. Alarm 2 indikator (radio)
15. USB-ladeport
16. DC-inngang
17. Antenne
18. Batterikammer
19. Høyttaler
20. NAP-knapp
21. PRESET/M+ knapp
22. DST-knapp
23. PROSJEKTOR AV/PÅ-knapp
24. 180° FLIP knapp

Koble til strøm

1. Koble ledningen til strømadapteren til DC IN-plugginngangen på radioen.
2. Koble stikkontakten til strømadapteren til veggkontakten.
Radioen er strømforsynt og er i standby-modus når du ser at skjermen er på.

Reservebatteri

- Radioen er utstyrt med et backup-system. Dette krever et 3 V-litiumbatteri (av type: CR2032).
- Hvis du opplever strømbrytning, vil radioen automatisk bruke batteriet, og du vil kunne beholde innstillingene for klokke og alarm (er bare lagret, tid og alarm vises ikke på skjermen).

Stille klokken

I standby-modus, trykk og hold nede TIME-knappen for å gå inn i klokkes innstillingsmodus.

- Stille inn tiden: Trykk på BAKOVER-knappen for å stille timene, og på FRAMOVER-knappen for å stille minuttene.
- Trykk på TIME-knappen for å bekrefte hvert innstillingsvalg.

Høre på radioen

1. Trykk på STRØM-knappen for å slå på radioen.
2. Trykk på BAKOVER- eller FRAMOVER-knappen for å finjustere frekvensen.
3. Trykk på BAKOVER- og FRAMOVER-knappene for å få inn automatisk neste tilgjengelig FM-stasjon.
4. Trykk på STRØM-knappen for å slå av radioen.

**Ta ut og forleng antennen for å forbedre mottaket av FM-signalet.

Forhåndsinnstilling av stasjoner

Du kan lagre opp til 10 forhåndsinnstilte stasjoner.

1. Finne fram til en stasjon.
2. Trykk på PRESET/M+ knappen helt til "P01" (eller neste ledige posisjon) vises på skjermen.
3. Trykk på BAKOVER- eller FRAMOVER-knappen for å velge et forhåndslagret nummer (P01-P10).
4. Trykk på PRESET/M+ knappen for å bekrefte. De forhåndsinnstilte stasjonene er nå .
5. Trykk på PRESET/M+ knappen gjentatte ganger mens du hører på radioen, for å velge en forhåndsinnstilt stasjon. Det er også mulig å trykke én gang på PRESET/M+ knappen, og så trykke på BAKOVER eller FRAMOVER knappen for å velge en forhåndsinnstilt stasjon.

Bruk av alarmene

Innstilling av alarmer

Du kan bruke 2 forskjellige alarmtyper med denne radioen. For å stille alarmene:

1. I standby-modus, trykk og hold nede ALARM 1 eller ALARM 2 knappen for å gå inn i alarmens innstillingsmodus.
2. I alarminnstillingsmodus, trykk på ALARM 1 eller ALARM 2 knappen flere ganger for å gå gjennom de forskjellige alternativene:

Alarmtid > Alarmlyd

- **Innstilling av alarmtiden:** Trykk på BAKOVER-knappen for å stille timene, og på FRAMOVER-knappen for å stille minuttene.
- **Definere alarmens kilde:** Trykk på BAKOVER eller FRAMOVER knappen for å velge alarm eller radio som alarmens lydkilde. Tilsvarende alarmindikator vil brukes.

Etter at du har stilt inn alarmen, vil den aktiveres automatisk og vises med tilsvarende alarmindikator (alarm eller radio).

Slå alarmen på eller av

Når klokkeslettet vises, trykk på ALARM 1 eller ALARM 2 knappen for å aktivere eller deaktivere den respektive alarmen. Den tilsvarende indikatoren for Alarm 1 eller Alarm 2 vil slås på når alarmen er aktivert.

Deaktivere en alarm som ringer

- Trykk på ALARM AV-knappen for å slå av en alarm som ringer.
- Når alarmen ringer, vil tilsvarende Alarm 1 eller Alarm 2 indikator (alarm eller radio) blinke på skjermen.

Slumre

- For å stoppe alarmen for noen minutter, trykk på SLUMRE-knappen. Da vil alarmen ringe igjen når slumreperioden (9 minutter) er over.
- Den tilsvarende indikatoren (alarm eller radio) for Alarm 1 eller Alarm 2 blinker på skjermen under slumreperioden.
- For å avbryte slumreperioden og alarmen, trykk på ALARM AV-knappen.

Innsøvningsfunksjon

- Innsøvningsfunksjonen definerer tidsperioden før radioen skrur seg av selv automatisk.
- Trykk på SØVN-knappen flere ganger når radioen er på for å velge innsøvningsperioden (alternativer: 90, 80, 70, 60, 50, 40, 30, 20, 10 minutter og Av).
- Radioen vil slås av automatisk når hvileperioden er over.
- Trykk på SØVN-knappen for å sjekke hvor lang tid det er igjen før radioen slår seg av.
- Trykk på STRØM-knappen for å kansellere denne funksjonen.

Lysstyrke på skjermen

Trykk på DIMMER-knappen for å endre lysstyrken på skjermen (lav, høy eller av).

Sommertid (DST)

Trykk og hold inne DST-knappen for å aktivere sommertid hvis den brukes i det landet du bor i. Trykk og hold inne DST-knappen for å deaktivere denne funksjonen.

Prosjektor

Trykk på knappen PROSJEKTOR PÅ/AV for at klokkeslettet skal vises på veggen eller i taket. Roter prosjektoren (opp til 180°) for å justere visningsvinkelen. Trykk på knappen 180° FLIP for å snu det prosjekterte bildet.

MERK: VISER KLOKKESLETTET I TAKET ELLER PÅ EN VEGG I ET MØRKT ROM. PROJEKSJONENS REKKEVIDDE ER 90 - 270 CM.

Integrert USB-lader for å lade eksterne enheter

Koble en ekstern enhet (f.eks. smarttelefon, mp3-spiller) via en USB-kabel (ikke medlevert) til USB plugginngangen på baksiden av radioen for lading. Radioen får ikke tilgang til innholdet i den tilkoblede eksterne enheten.

Vennligst merk at vi kan gjøre endringer på alle våre produkter uten forvarsel. Vi tar forbehold om eventuelle feil og mangler i denne manualen.

MED ENERETT, OPPHAVSRETT DENVER ELECTRONICS A/S

DENVER[®]

www.denver-electronics.com



Elektrisk og elektronisk utstyr inneholder materialer, komponenter og stoffer som kan være farlig for din helse og for miljøet, hvis materialet (kassert elektrisk og elektronisk utstyr) ikke håndteres riktig.

Elektrisk og elektronisk utstyr er merket med en søppelbøtte med kryss over, som vist ovenfor. Dette symbolet betyr at elektrisk og elektronisk utstyr ikke må kastes sammen med annet husholdningsavfall, men skal avhendes separat.

Alle byer har opprettet innsamlingspunkter, hvor elektrisk og elektronisk utstyr kan enten leveres inn gratis på resirkuleringsstasjoner og innsamlingspunkter, eller samles inn fra husholdninger. Du kan få mer informasjon fra de lokale myndighetene i byen din.

Hermed erklærer Inter Sales A/S at radioutstyrstypen CPR-700 er i overensstemmelse med direktivet 2014/53/EU. EU-overensstemmelseserklæringens fulle tekst kan man finne på følgende internettadresse: www.denver-electronics.com, og klikk deretter på søkeikonet øverst på nettsiden. Tast inn modellnummeret: CPR-700. Gå deretter til produksiden, så finner du RED-direktivet under nedlastinger/andre nedlastinger.

Operativt frekvensområde: FM: 87,5 – 108 MHz

Maks. utgangseffekt: 700 mW (RMS)

DENVER ELECTRONICS A/S

Omega 5A, Soefte

DK-8382 Hinnerup

Danmark

www.facebook.com/denverelectronics