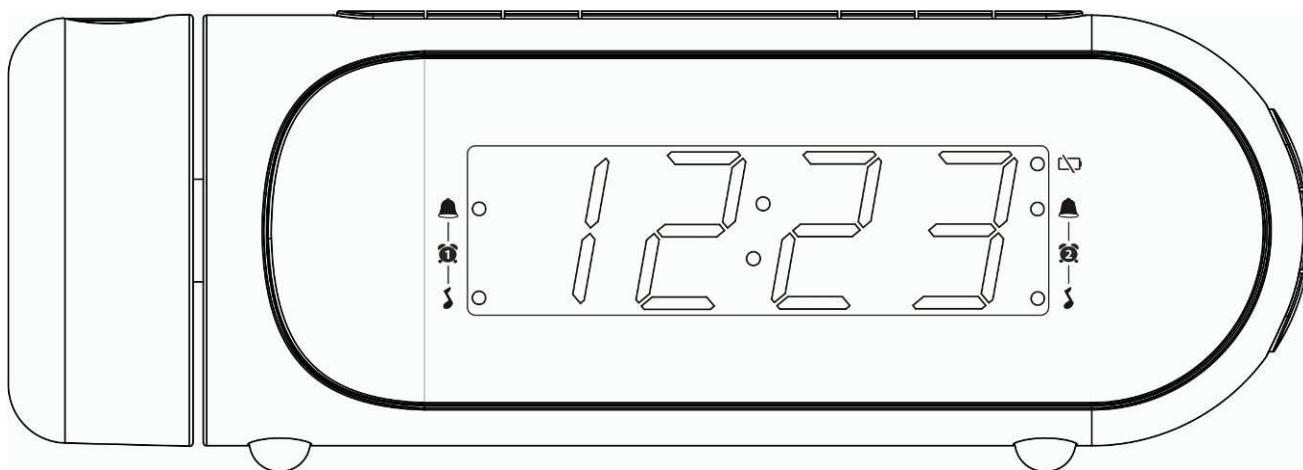
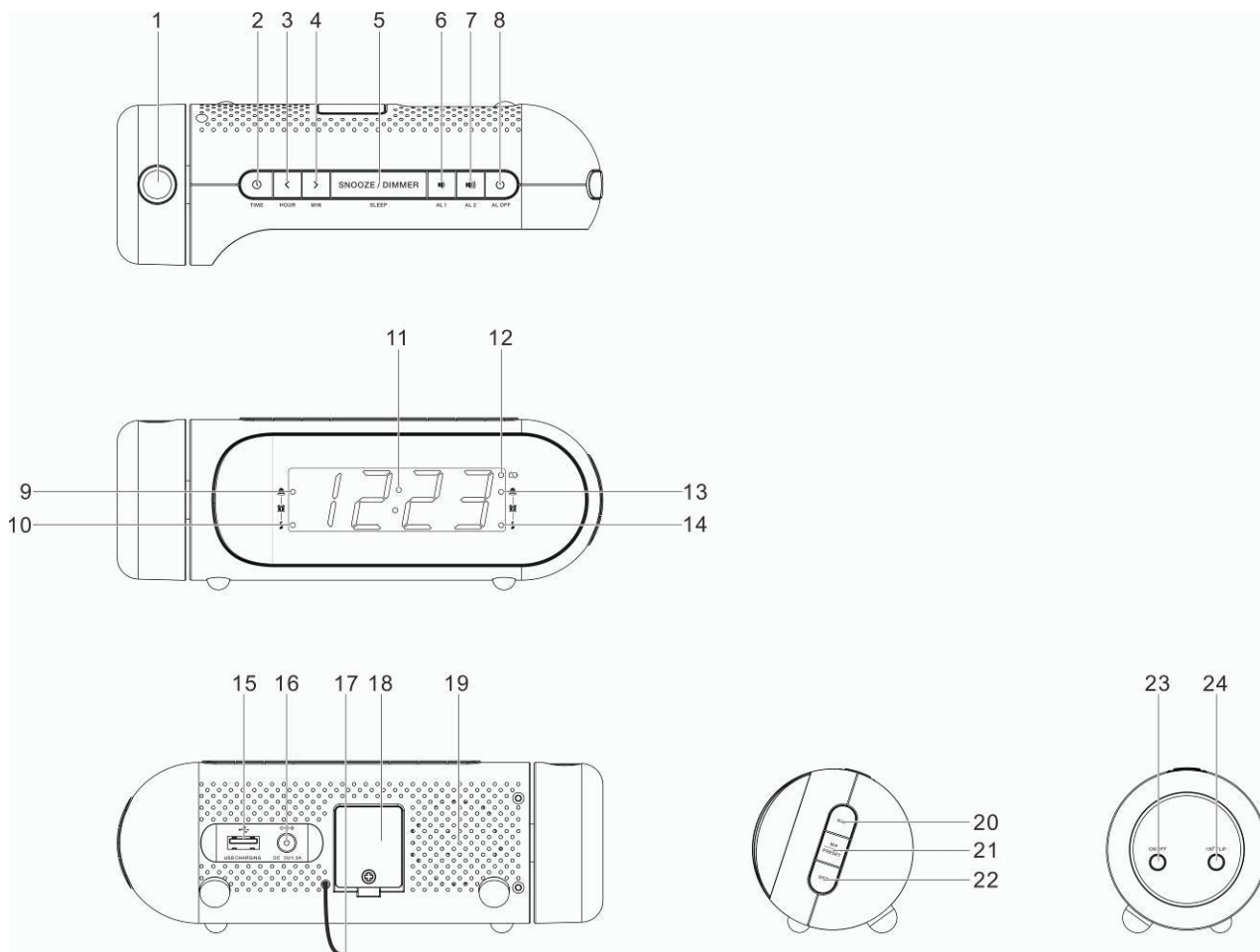


DENVER®

Radiosveglia
Manuale d'uso

DENVER CPR-700





1. Obiettivo del proiettore
2. Pulsante ORARIO
3. < Pulsante INDIETRO / ORA
4. > Pulsante AVANTI / MIN
5. Pulsante POSPONI / SOSPENDE / LUMINOSITÀ
6. Pulsante SVEGLIA 1 / DIM. VOLUME
7. Pulsante SVEGLIA 2 / AUM. VOLUME
8. Pulsante ACCENSIONE / DISATTIVAZIONE SVEGLIA
9. Indicatore Sveglia 1 (sveglia)
10. Indicatore Sveglia 1 (radio)
11. Display
12. BATTERIA SCARICA (Indicatore di avvertimento batteria di riserva scarica)
13. Indicatore Sveglia 2 (sveglia)
14. Indicatore Sveglia 2 (radio)
15. Porta di carica USB
16. Connettore jack DC IN
17. Antenna
18. Vano batteria
19. Altoparlante
20. Pulsante PISOLINO
21. Pulsante PREIMPOSTAZIONE/M+
22. Pulsante ORA LEGALE
23. Pulsante ACCENSIONE/SPEGNIMENTO PROIETTORE
24. Pulsante ROTAZIONE a 180°

Collegamento dell'alimentazione

1. Collegare il cavo dell'adattatore alla presa DC IN della radio.
2. Collegare la spina dell'adattatore di alimentazione a una presa a muro.
Quando il display è acceso la radio è alimentata e in modalità stand by.

Sistema di backup

- La radio è dotata di un sistema di backup. Esso richiede una batteria da 3 V al litio (tipo: CR2032).
- Se si verifica un'interruzione di corrente, la radio passa automaticamente all'alimentazione a batteria e mantiene le impostazioni dell'orologio e del timer (solo backup, non mostrerà l'orario e la sveglia).

Impostazione dell'orologio

Premere e tenere premuto il pulsante TIME per accedere alla modalità di impostazione dell'orologio.

- Impostazione dell'orario: Premere il pulsante INDIETRO per impostare le ore e premere il pulsante AVANTI per impostare i minuti.
- Premere il pulsante TIME per confermare ciascuna opzione impostata.

Ascolto della radio

1. Premere il pulsante POWER per accendere la radio.
2. Premere i pulsanti INDIETRO o AVANTI per regolare la frequenza.
3. Premere e tenere premuto i pulsanti INDIETRO o AVANTI per sintonizzarsi automaticamente sulla successiva stazione FM disponibile.
4. Premere il pulsante POWER per spegnere la radio.

**Svolgere ed estendere l'antenna per migliorare la ricezione del segnale FM.

Impostazione delle stazioni preimpostate

La radio può memorizzare fino a 10 stazioni FM.

1. Sintonizzarsi su una stazione.
2. Tenere premuto il pulsante PRESET/M+ fino a quando non viene visualizzato sul display "P01" (o la successiva posizione di preimpostazione).
3. Premere i pulsanti INDIETRO o AVANTI per selezionare un numero di preimpostazione (P01-P10).
4. Premere il pulsante PRESET/M+ per confermare. La stazione preimpostata è stata configurata.
5. Premere il pulsante PRESET/M+ ripetutamente durante l'ascolto per selezionare una stazione preimpostata. In alternativa, premere una volta il pulsante PRESET/M+ e poi premere il pulsante INDIETRO o AVANTI per selezionare una stazione preimpostata.

Uso delle sveglie

Impostazione delle sveglie

La radio consente di impostare 2 sveglie differenti. Per impostare le sveglie:

1. Premere e tenere premuto il pulsante ALARM 1 o ALARM 2 per accedere alla modalità di impostazione della sveglia.
2. Nella modalità di impostazione della sveglia, premere i pulsanti ALARM 1 o ALARM 2 ripetutamente per scorrere tra le opzioni di impostazione:

Ora della sveglia > Sorgente della sveglia
--

- **Impostazione dell'ora della sveglia:** Premere il pulsante INDIETRO per impostare le ore e premere il pulsante AVANTI per impostare i minuti.
- **Impostazione della sorgente della sveglia:** Premere il pulsante INDIETRO o AVANTI per selezionare la sveglia o la radio come sorgente sonora della sveglia. L'indicatore della sveglia corrispondente si accende.

Una volta eseguita l'impostazione della sveglia, la sveglia verrà attivata automaticamente con l'indicatore corrispondente (sveglia o radio) evidenziato.

Accensione o spegnimento delle sveglie

Quando viene visualizzata l'ora, tenere premuto il pulsante ALARM 1 o ALARM 2 per attivare o disattivare la rispettiva sveglia. L'indicatore corrispondente della Sveglia 1 o della Sveglia 2 (sveglia o radio) si accende quando viene attivata.

Disattivazione del suono della sveglia

- Premere il pulsante ALARM OFF per disattivare qualsiasi sorgente sonora.
- Quando suona la sveglia, sul display lampeggia l'indicatore corrispondente della Sveglia 1 o della Sveglia 2 (sveglia o radio).

Ripetizione

- Per silenziare temporaneamente il suono della sveglia, premere il pulsante SNOOZE. La sveglia suonerà di nuovo allo scadere del periodo di posposizione (9 minuti).
- L'indicazione corrispondente della Sveglia 1 o della Sveglia 2 (sveglia o radio) lampeggerà sul display durante il periodo di posposizione.
- Per annullare il periodo di posposizione e la sveglia, premere il pulsante ALARM OFF.

Timer sospensione

- La funzione di sospensione definisce il tempo necessario prima che la radio si spenga automaticamente.
- Quando la radio è accesa, premere ripetutamente il pulsante SLEEP per selezionare un periodo di sospensione (opzioni: 90, 80, 70, 60, 50, 40, 30, 20, 10 minuti e Disattivato).
- La radio si spegne automaticamente quando il periodo di sospensione termina.
- Premere il pulsante SLEEP per controllare il tempo rimanente prima dello spegnimento della radio.
- Premere il pulsante POWER per annullare questa funzione.

Luminosità del display

Premere il pulsante DIMMER per modificare il livello di luminosità (bassa, alta o disattivata).

Ora legale (DST)

Premere e tenere premuto il pulsante DST per attivare l'ora legale quando è in vigore nel proprio paese. Premere e tenere premuto il pulsante DST per disattivare la funzione.

Proiettore

Premere il pulsante ON/OFF del proiettore per proiettare l'ora corrente sulla parete. Ruotare il proiettore (fino a 180°) per regolare l'angolo di proiezione.

Premere il pulsante 180° FLIP per ruotare l'immagine proiettata.

NOTA: PROIETTARE L'IMMAGINE DELL'ORA SUL SOFFITTO O SULLA PARETE DI UNA STANZA BUIA. LA DISTANZA DI PROIEZIONE È PARI A 90 - 270 CM.

Caricabatteria USB integrato per ricaricare dispositivi esterni

Per la ricarica collegare un dispositivo esterno (ad esempio smartphone o lettore mp3) tramite un cavo USB (non fornito) alla presa USB sul retro della radio. La radio non può accedere ai contenuti del dispositivo esterno collegato.

Nota: tutti i prodotti sono soggetti a modifiche senza preavviso. Ci riserviamo il diritto di correggere errori e omissioni nel manuale.

TUTTI I DIRITTI RISERVATI, COPYRIGHT DENVER ELECTRONICS A/S

DENVER[®]

www.denver-electronics.com



Le apparecchiature elettriche ed elettroniche contengono materiali, componenti e sostanze che possono essere pericolosi per la salute e per l'ambiente qualora gli elementi di scarto (componenti elettrici ed elettronici da smaltire) non venissero gestiti correttamente.

Le apparecchiature elettriche ed elettroniche sono contrassegnate dal simbolo di un cestino sbarrato, visibile sopra. Questo simbolo significa che le apparecchiature elettriche ed elettroniche non devono essere smaltite con gli altri rifiuti domestici, ma devono essere oggetto di raccolta separata.

Tutte le città hanno stabilito servizi di raccolta porta a porta, punti di raccolta e altri servizi che permettono di conferire gratuitamente le apparecchiature elettriche ed elettroniche alle stazioni di riciclaggio. Ulteriori informazioni sono disponibili presso l'ufficio tecnico municipale.

Con la presente, Inter Sales A/S dichiara che il dispositivo radio tipo CPR-700 è conforme con la Direttiva 2014/53/UE. Il testo completo della dichiarazione di conformità EU è disponibile al seguente indirizzo Internet: www.denver-electronics.com quindi fare clic sull'icona di ricerca nella parte superiore del sito Web. Scrivere il numero di modello: CPR-700. Ora inserire la pagina del prodotto: la direttiva RED si trova sotto download/altri download.

Intervallo di frequenze operative: FM: 87,5 – 108 MHz

Potenza massima in uscita: 700 mW (RMS)

DENVER ELECTRONICS A/S

Omega 5A, Soefte

DK-8382 Hinnerup

Danimarca

www.facebook.com/denverelectronics