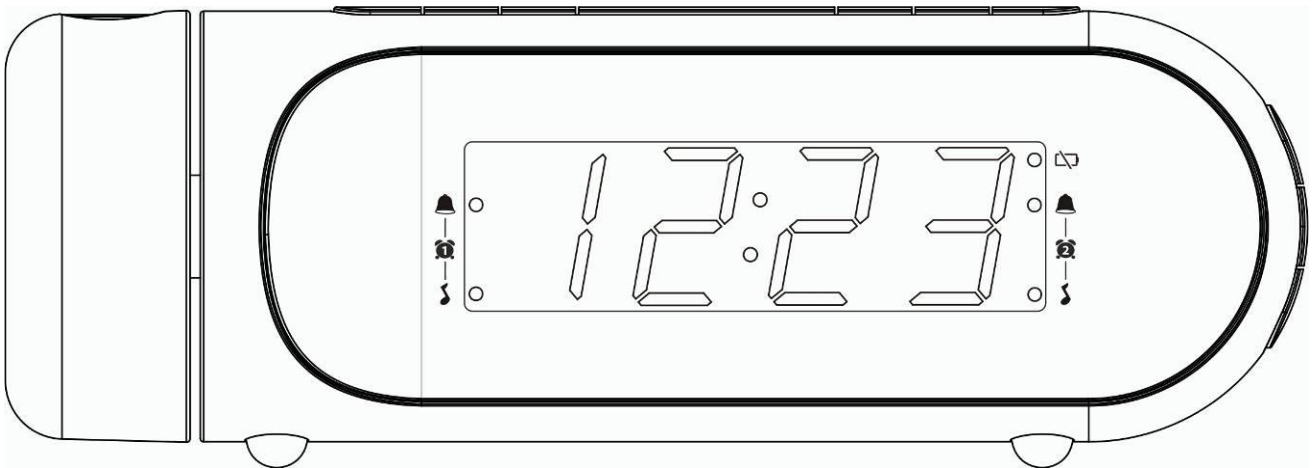
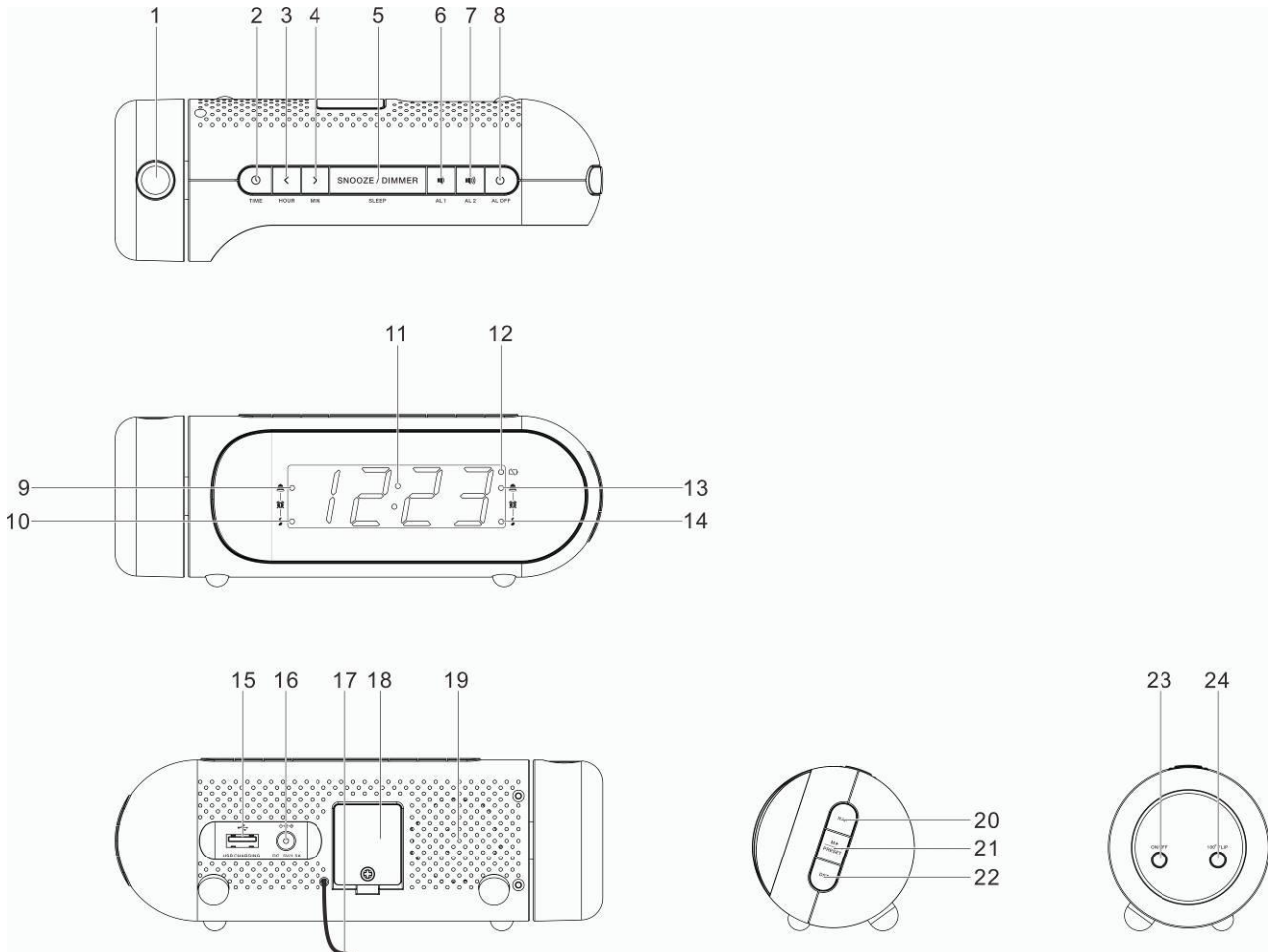


# DENVER®

Kelloradio  
Käyttöohje

DENVER CPR-700





1. Heijastinlinssi
2. AIKA-painike
3. < TAKAISIN / TUNTI -painike
4. > ETEENPÄIN / MIN -painike
5. TORKKU/UNI/HIMMENNIN -painike
6. HÄLYTYS 1 / ÄÄNENVOIM. VÄHENNYS -painike
7. HÄLYTYS 2 / ÄÄNENVOIM. LISÄYS -painike
8. VIRTA / HÄLYTYS POIS -painike
9. Hälytys 1 -merkkivalo (summeri)
10. Hälytys 1 -merkkivalo (radio)
11. Näyttö
12. AKKU VÄHISSÄ (alhaisen akunvarauksen varoitusmerkkivalo)
13. Hälytys 2 -merkkivalo (summeri)
14. Hälytys 2 -merkkivalo (radio)
15. USB-latausportti
16. DC IN -liitäntä
17. Antenni
18. Paristolokero
19. Kaiutin
20. NOKKAUNI-painike
21. PIKAVALINTA/M+ -painike
22. KESÄAIKA-painike
23. HEIJASTUS PÄÄLLE / POIS PÄÄLTÄ -painike
24. 180° KÄÄNTÖ -painike

## Virtaliitäntä

1. Kytke virtasovittimen johto radion DC IN -liitäntään.
2. Kytke virtasovittimen pistoke pistorasiaan.  
Radioon on kytkeytynyt virta ja se on valmiustilassa, kun näyttö kytkeytyy päälle.

## Varajärjestelmä

- Radioon sisältyy varajärjestelmä. Se vaatii 3 V:n litiumpariston (tyyppi: CR2032).
- Jos tapahtuu sähkökatkos, radio siirtyy automaattisesti paristovirralle ja säilyttää kellon ja ajastimen asetukset (vain varatoiminto, se ei näytä aikaa ja hälytystä).

## Kellon asettaminen

Siirry kellon asetustilaan pitämällä valmiustilassa painettuna TIME-painiketta.

- Ajan asettaminen: Paina TAKAISIN-painiketta ja aseta tunnit. Paina ETEENPÄIN-painiketta asettaaksesi minuutit.
- Vahvista jokainen asetusvaihto painamalla TIME-painiketta.

## Radion kuuntelu

1. Kytke radio päälle painamalla VIRTA-painiketta.
2. Voit säätää taajuutta painamalla TAKAISIN- tai ETEENPÄIN-painiketta.
3. Voit virittää automaattisesti seuraavalle käytettävissä olevalle FM-asemalle pitämällä TAKAISIN tai ETEENPÄIN-painiketta painettuna.
4. Kytke radio pois päältä painamalla VIRTA-painiketta.

\*\*Avaa ja suorista antenni FM-signaalin vastaanoton parantamiseksi.

## Pikavalintakanavien asettaminen

Voit tallentaa enintään 10 pikavalintakanavaa.

1. Siirry aseman taajuudelle.
2. Pidä PRESET/M+ -painiketta painettuna, kunnes "P01" (tai seuraava käytettävissä oleva pikavalintapaikka) näkyy näytöllä.
3. Valitse pikavalintanumero (P01–P10) painamalla TAKAISIN- tai ETEENPÄIN-painiketta.
4. Vahvista painamalla PRESET/M+ -painiketta. Pikavalinta-asema on nyt asetettu.
5. Valitse pikavalinta-asema painamalla PRESET/M+ -painiketta toistuvasti kuunnellessasi radiota. Vaihtoehtoisesti voit valita pikavalinta-aseman painamalla PRESET/M+ -painiketta kerran ja painamalla sitten TAKAISIN- tai ETEENPÄIN-painiketta.

## Hälytysten käyttäminen

### Hälytysten asettaminen

Radio sallii 2 erilaisen hälytyksen asettamisen. Hälytysten asettaminen:

1. Siirry valmiustilassa hälytysajan asetustilaan pitämällä HÄLYTYS 1- tai HÄLYTYS 2 -painiketta painettuna.
2. Paina hälytyksen asetustilassa HÄLYTYS 1- tai HÄLYTYS 2 -painiketta toistuvasti selataksesi asetusvaihtoehtoja:

Hälytysaika > Hälytyslähde
----------------------------

- **Hälytysajan asettaminen:** Paina TAKAISIN-painiketta ja aseta tunnit. Paina ETEENPÄIN-painiketta asettaaksesi minuutit.
- **Hälytyslähteen asettaminen:** Valitse hälytyslähdeksi summeri tai radio painamalla TAKAISIN- tai ETEENPÄIN-painiketta. Vastaava hälytyksen merkkivalo syttyy.

Kun hälytysasetus on tehty, hälytys aktivoituu automaattisesti ja vastaava hälytys (summeri tai radio) kytketään päälle.

## Hälytysten kytkeminen päälle tai pois päältä

Kun kellonaika näytetään, ota käyttöön tai poista käytöstä vastaava hälytys painamalla HÄLYTYS 1- tai HÄLYTYS 2 -painiketta. Vastaava Hälytys 1- tai Hälytys 2 -merkkivalo (summeri tai radio) syttyy, kun hälytys on käytössä.

## Hälytyksen hiljentäminen

- Poista äänihälytys käytöstä painamalla HÄLYTYS POIS -painiketta.
- Kun hälytysääni kuuluu, vastaava Hälytys 1- tai Hälytys 2 -merkkivalo (summeri tai radio) vilkkuu näytössä.

## Torkku

- Voit hiljentää hälytyksen väliaikaisesti painamalla SNOOZE-painiketta. Hälytys soi uudelleen, kun torkkuaika (9 minuuttia) on kulunut.
- Vastaava Hälytys 1- tai Hälytys 2- merkkivalo (summeri tai radio) vilkkuu näytöllä torkkujakson aikana.
- Torkkujakso ja hälytys peruutetaan painamalla HÄLYTYS POIS -painiketta.

## Nukahtamisajastin

- Nukahtamistoiminto määrittää ajan, jonka jälkeen radio kytkeytyy pois päältä automaattisesti.
- Kun radio on kytketty päälle, paina SLEEP-painiketta toistuvasti nukahtamisajan valitsemiseksi (vaihtoehdot: 90, 80, 70, 60, 50, 40, 30, 20, 10 minuuttia ja pois päältä).
- Radio kytkeytyy automaattisesti pois päältä valitun nukahtamisajan kuluttua.
- Tarkista jäljellä oleva aika ennen radion sammumista painamalla SLEEP-painiketta.
- Peruuta tämä toiminto painamalla VIRTAPAINIKETTA.

## Näytön kirkkaus

Voit muuttaa kirkkausastetta painamalla DIMMER-painiketta (alhainen, korkea tai pois päältä).

## DST (kesäajan asettaminen)

Pitämällä DST-painiketta painettuna aktivoit kesäajan, mikäli se on käytössä alueellasi. Poista toiminto käytöstä pitämällä DST-painiketta painettuna.

## Projektori

Voit heijastaa nykyisen kellonajan seinälle tai kattoon painamalla HEIJASTUS ON/OFF -painiketta. Voit kääntää projektorin (jopa 180°) heijastuskulman säätämiseksi. Käännät heijastettua kuvaa painamalla 180° FLIP -painiketta.

**HUOMAUTUS: HEIJASTAA AJAN KATTOON TAI SEINÄLLE PIMEÄSSÄ HUONEESSA. HEIJASTUSETÄISYYS ON 90–270 CM.**

## Sisäänrakennettu USB-laturi ulkoisten laitteiden lataamiseen

Kytke ulkoinen laite (kuten älypuhelin tai MP3-soitin) USB-kaapelilla (hankittava erikseen) radion takana olevaan USB-liitäntään lataamista varten. Radio ei voi käyttää ulkoisen liitetyn laitteen sisältöä.

Ota huomioon – kaikkia tuotteita voidaan muuttaa ilman erillistä ilmoitusta. Emme vastaa tämän käyttöoppaan virheistä tai puutteista.

KAIKKI OIKEUDET PIDÄTETÄÄN, COPYRIGHT DENVER ELECTRONICS A/S

**DENVER**<sup>®</sup>

[www.denver-electronics.com](http://www.denver-electronics.com)



Sähkö- ja elektroniikkalaitteet sisältävät materiaaleja, komponentteja ja aineita, jotka voivat olla vahingollisia terveydelle ja ympäristölle, jos jättemateriaalia (pois heitettävät sähkö- ja elektroniikkalaitteet) ei käsitellä asianmukaisesti.

Sähkö- ja elektroniikkalaitteet on merkitty yläpuolella näkyvällä rastitun jäteastian symbolilla. Symboli kertoo, ettei sähkö- ja elektroniikkalaitteita tai paristoja saa hävittää kotitalousjätteen mukana vaan ne on hävitettävä erikseen.

Kaikissa kaupungeissa on keräilypisteitä, joihin vanhat sähkö- ja elektroniikkalaitteet voidaan toimittaa maksutta edelleen toimitettaviksi kierrätysasemille ja muihin keräilypisteisiin tai niille voidaan järjestää keräily kodeista. Lisätietoja saat kuntasi tekniseltä osastolta.

Inter Sales A/S vakuuttaa, että radiolaitetyyppi CPR-700 on direktiivin 2014/53/EU mukainen. EU-vaatimustenmukaisuusvakuutuksen täysimittainen teksti on saatavilla seuraavassa osoitteessa: [www.denver-electronics.com](http://www.denver-electronics.com), napsauta hakukuvaketta verkkosivuston yläreunassa. Kirjoita mallinumero: CPR-700. Siirry nyt tuotesivulle, RED-direktiivi näkyy latausten/muiden latausten alla.

Käyttötaajuusalue: FM: 87,5–108 MHz

Maks. lähtöteho: 700 mW (RMS)

DENVER ELECTRONICS A/S

Omega 5A, Soeften

DK-8382 Hinnerup

Tanska

[www.facebook.com/denverelectronics](https://www.facebook.com/denverelectronics)